



Измерительные световые завесы серии МН20



Особенности:

- Технология синхронного сканирования RS485, усиленная защита от помех;
- Высота обнаружения от 300 мм до 2220 мм;
- Расстояние между оптическими осями 20 мм;
- Управление двойным переключателем с выходом RS485;
- Функция сигнализации и диагностики неисправностей.

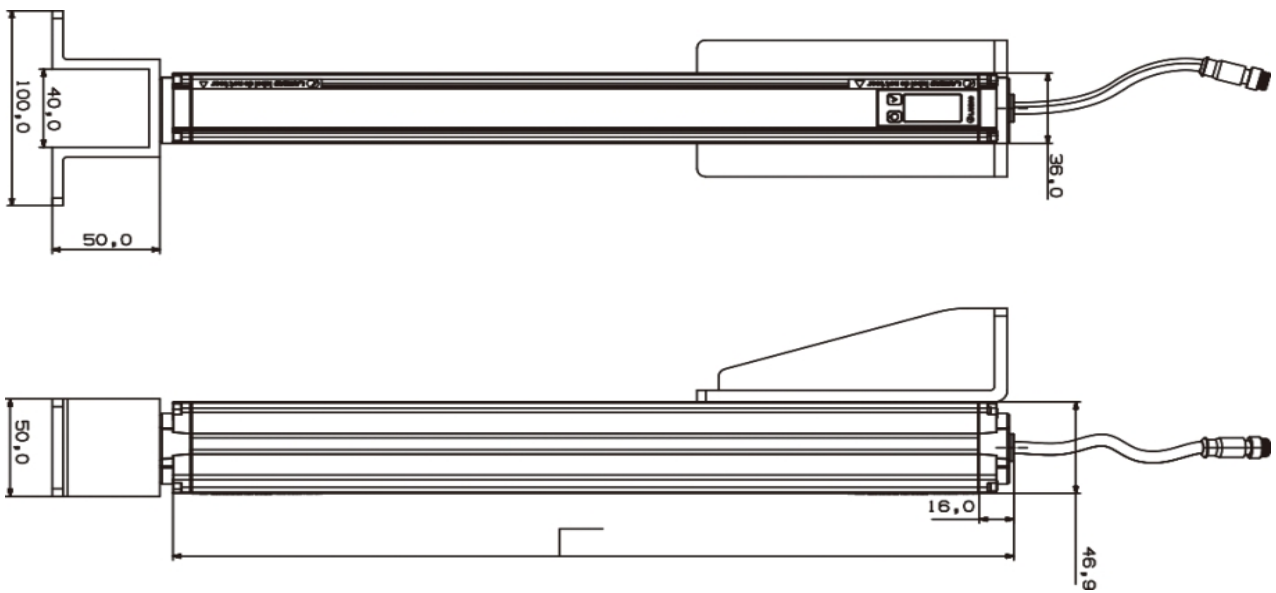
Технические спецификации

Количество оптических лучей	16	32	48	64	80
Излучатель	MН20-T1605L-F2	MН20-T3205L-F2	MН20-T4805L-F2	MН20-T6405L-F2	MН20-T8005L-F2
Приемник	MН20-T1605LS1DA-F8	MН20-T3205LS1DA-F8	MН20-T4805LS1DA-F8	MН20-T6405LS1DA-F8	MН20-T8005LS1DA-F8
Зона обнаружения	300 мм	620 мм	940 мм	1260 мм	1580 мм
Время отклика	5 мс	10 мс	15 мс	18 мс	19 мс
Количество оптических лучей	96	112			
Излучатель	MН20-T9605L-F2	MН20-T11205L-F2			
Приемник	MН20-T9605LS1DA-F8	MН20-T11205LS1DA-F8			
Зона обнаружения	1900 мм	2200 мм			
Время отклика	20 мс	24 мс			



Технические спецификации

Расстояние обнаружения	0-5 м	Потребляемый ток	<130мА для 16 лучей при 30VDC
Расстояние до оптической оси	20 мм	Режим сканирования	Параллельный свет
Обнаруживаемый объект	30 мм непрозрачный объект	Рабочая температура	-25°С...+55°С
Источник света	инфракрасный свет 850 нм	Влажность окружающей среды	35%-95% относительной влажности
Выход 1	NPN/PNP, NO/NC (настраиваемый - устанавливается командой RS485)	Индикация	OLED индикатор LED индикатор
Выход 2	RS485	Сопротивление изоляции	≥50MΩ
Напряжение питания	DC 15...30 В	Ударопрочность	15g, 16 мс, 1000 раз для каждой оси X, Y, Z
Ток утечки	<0.1mA при 30VDC	Степень защиты	IP67
Падение напряжения	<1.5V@Ie=200mA	Материал	алюминиевый сплав
Метод синхронизации	линейный		
Ток нагрузки	≤200 мА (приемник)		
Защита от помех окружающего	50000 люкс (угол падения ≥5°)		
Соединение	Излучатель: 4-контактный разъем M12 + кабель 20 см; Приемник: 8-контактный разъем M12 + кабель 20 см		
Защита цепи	Защита от короткого замыкания, перенапряжения и обратной полярности		
Испытание на выдерживание импульсного напряжения	Пиковое напряжение 1000 В, длится 50 мкс, 3 раза		
Виброустойчивость	Частота: 10...55 Гц, амплитуда: 0,5 мм (2 часа в направлении X, Y, Z)		
Принадлежности	Монтажный кронштейн x2, 8-жильный экранированный провод x1 (3 м), 4-жильный экранированный провод x1 (15 м)		

Размеры



Определение последовательности линий световой завесы

 <p>папа</p>	1 - коричневый	питание "+"
	2 - белый	выход (NPN, PNP or NO, NC настраиваемые)
	3 - синий	питание "-"
	4 - черный	выход (NPN, PNP or NO, NC настраиваемые)
	5 - серый	Синхронизирующий сигнал "+" (синхронизирующий сигнал "+" с излучателем)
	6 - розовый	Синхронизирующий сигнал "-" (синхронизирующий сигнал "-" с излучателем)
	7 - фиолетовый	RS485A
	8 - оранжевый	RS485B
 <p>папа</p>	1 - коричневый	питание "+"
	2 - белый	Синхронизирующий сигнал "+" (синхронизирующий сигнал "+" с приемником)
	3 - синий	питание "-"
	4 - черный	Синхронизирующий сигнал "-" (синхронизирующий сигнал "-" с приемником)