

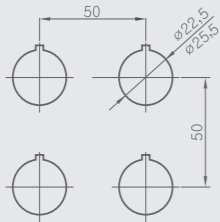
Информация для заказа

S	2	ER	-	E1	R	B	D
①	②	③	④	⑤	⑥	⑦	

① Группа изделий	S	Управляющие выключатели
② Размер	2	Ø22/25
③ Наименование	ER	Аварийные выключатели
④ Оперирование	E1	Головка Ø30(L), блокировка при нажатии, сброс при повороте
	E2	Головка Ø30(S), блокировка при нажатии, сброс при повороте
	E3	Головка Ø40, блокировка при нажатии, сброс при повороте
	E4	Головка Ø40, блокировка при нажатии, сброс при повороте (с подсветкой)
	E5	Головка Ø60 блокировка при нажатии, сброс при повороте
⑤ Цвет	R	Красный
⑥ Блок контактов	A	Контакт А 1EA
	B	Контакт В 1EA
⑦ Блок индикации	D	Исполнение перем./пост. тока: 12 – 24 В перем. тока 50/60 Гц / 12 – 24 В пост. тока
	L	Исполнение перем. тока: 110 – 220 В перем. тока 50/60 Гц

• Схема отверстий в панели для установки

Рекомендуется оставлять расстояние 50 мм между отверстиями в панели. Для модели S2RE-E5R расстояние должно быть 60 мм и более.



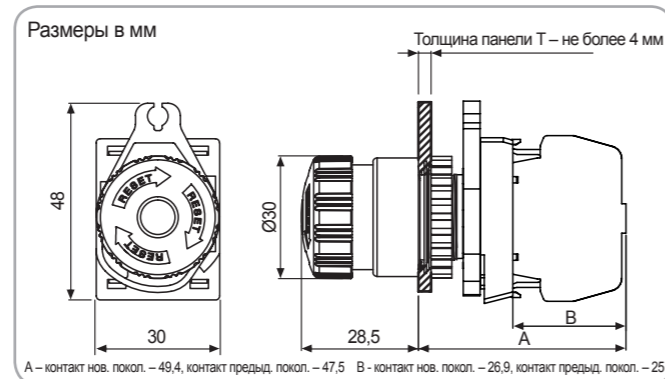
Аварийные выключатели Ø22/25, головка D30L (Длинная головка)



Модель	Блок контактов	
	Контакт А	Контакт В
S2ER - E1RA(M)	1EA	-
S2ER - E1R2A(M)	2EA	-
S2ER - E1R3A(M)	3EA	-
S2ER - E1RB(M)	-	1EA
S2ER - E1R2B(M)	-	2EA
S2ER - E1R3B(M)	-	3EA
S2ER - E1RAB(M)	1EA	1EA
S2ER - E1R2AB(M)	2EA	1EA
S2ER - E1RA2B(M)	1EA	2EA

※ Контакт предыдущего поколения имеет в обозначении символ «М». Контакт нового поколения не имеет в обозначении такого символа.
 ※ Управляющая и часть и блок контактов могут быть приобретены отдельно.

• Для монтажных отверстий – Ø22,5/25,5 мм



A – контакт нов. покол. – 49,4, контакт предыд. покол. – 47,5 B – контакт нов. покол. – 26,9, контакт предыд. покол. – 25

Спецификации

Управляющие переключатели

Тип											
	Механические параметры	Ход кнопки	От 5,0 до 5,5 мм								
Удары	Устойчивость к ударам	300 м/с ² (ок. 30G) в каждом направлении X, Y, Z, 3 раза									
	Механическая неисправность	100 м/с ² (ок. 10G) в каждом направлении X, Y, Z, 3 раза									
	Вибрация	Устойчивость к вибрации	Амплитуда 1,5 мм при частоте от 10 до 55 Гц (1 мин.) в каждом направлении X, Y, Z, 2 часа								
		Механическая неисправность	Амплитуда 1,5 мм при частоте от 10 до 55 Гц (1 мин.) в каждом направлении X, Y, Z, 10 минут								
Механический срок службы (управляющая часть)	Механический срок службы	не менее 1 000 000 операций (20 операций/мин)					(не менее 100 000 операций (20 операций/мин))				
	Номинальное напряжение / ток	110 В переменного/ постоянного тока / 10 А, 250 В переменного/ постоянного тока / 6 А									
Блок контактов	Прочность изоляции	2 500 В переменного/ постоянного тока 50/60 Гц 1 мин.									
	Сопротивление изоляции	Не менее 1 000 МΩ (мегаомметр 500 В постоянного тока)									
	Сопротивление контакта	не более 20 мΩ (начальное значение)									
	Электрический срок службы	не менее 100 000 операций (20 операций/мин)									
Блок индикации	Питание	Постоянный ток/ переменный ток: 12–24 В переменного тока, 50/60 Гц, 12–24 В постоянного тока Переменный ток: 110–220 В переменного тока 50/60 Гц									
	Потребление тока	Не более 20 мА									
Окружающая среда	Температура окружающей среды	От -15 до 55 °С, хранение: от -25 до 65 °С									
	Влажность окружающей среды	От 35 до 85 %, хранение: от 35 до 85 %									
Степень защиты	IP52 (структура IP65 с влагозащитным колпачком для круглых кнопочных выключателей Ø22/25, Категория защиты IP50 для двухпозиционных кнопочных выключателей)										
Одобрение	(блоки контактов и блоки индикации исключаются)										
Вес	Монтажное отверстие	Ø22/25	Ок. 14,5 г	Ок. 15,5 г	Ок. 21 г	Ок. 14,5 г	Ок. 15,5 г	Стандарт: ок. 19 г Головка shark: 16 г	Ок. 37 г	D30: Ок. 22,5 г D40: Ок. 22,5 г D60: Ок. 27 г	
		Ø30	Ок. 21,5 г	—	—	—	Ок. 22 г	Стандарт: ок. 23,5 г Головка shark: 21 г	Ок. 41 г	—	
		□30	—	Ок. 22 г	—	—	—	—	—	—	
	Блоки контактов	Корпус	Ок. 7 г								
		Модульного типа А/В	Ок. 10 г								
		Одиночного типа А/В	Ок. 11 г								
Блоки индикации	Постоянный/ переменный ток	Ок. 11 г									
	Переменный ток	Ок. 12 г									

※ 1: Сопротивление среды рассчитывается при условиях, исключающих мороз или конденсацию влаги.



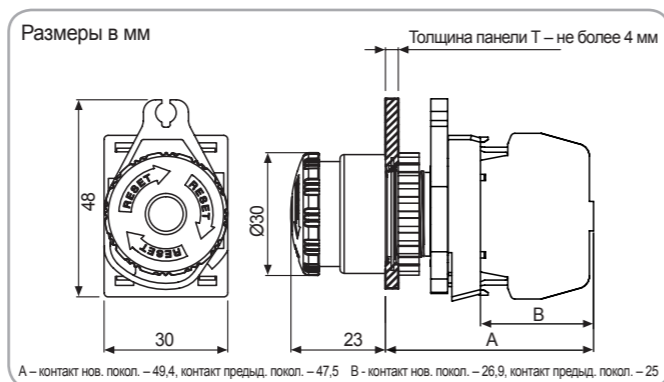
Аварийные выключатели Ø22/25, головка D30S (короткая головка)



Модель	Блок контактов	
	Контакт А	Контакт В
S2ER - E2RA(M)	1EA	-
S2ER - E2R2A(M)	2EA	-
S2ER - E2R3A(M)	3EA	-
S2ER - E2RB(M)	-	1EA
S2ER - E2R2B(M)	-	2EA
S2ER - E2R3B(M)	-	3EA
S2ER - E2RAB(M)	1EA	1EA
S2ER - E2R2AB(M)	2EA	1EA
S2ER - E2RA2B(M)	1EA	2EA

※ Контакт предыдущего поколения имеет в обозначении символ «М». Контакт нового поколения не имеет в обозначении такого символа.
 ※ Управляющая и часть и блок контактов могут быть приобретены отдельно.

• Для монтажных отверстий – Ø22,5/25,5 мм



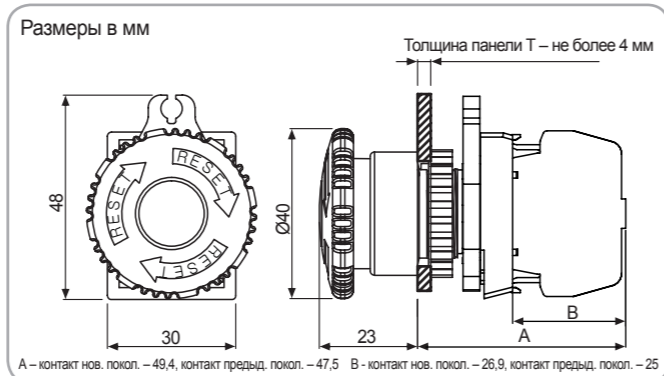
Аварийные выключатели Ø22/25, головка D40 (короткая головка)



Модель	Блок контактов	
	Контакт А	Контакт В
S2ER - E3RA(M)	1EA	-
S2ER - E3R2A(M)	2EA	-
S2ER - E3R3A(M)	3EA	-
S2ER - E3RB(M)	-	1EA
S2ER - E3R2B(M)	-	2EA
S2ER - E3R3B(M)	-	3EA
S2ER - E3RAB(M)	1EA	1EA
S2ER - E3R2AB(M)	2EA	1EA
S2ER - E3RA2B(M)	1EA	2EA

※ Контакт предыдущего поколения имеет в обозначении символ «М». Контакт нового поколения не имеет в обозначении такого символа.
 ※ Управляющая и часть и блок контактов могут быть приобретены отдельно.

• Для монтажных отверстий – Ø22,5/25,5 мм



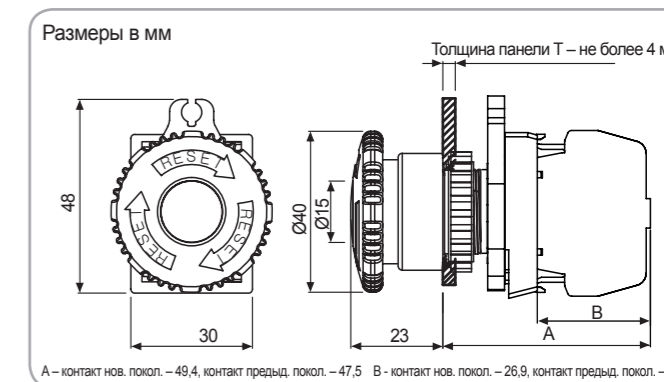
Аварийные выключатели Ø22/25, головка D40 (короткая головка, с подсветкой)



Модель	Блок контактов		Блок индикации	
	Контакт А	Контакт В	Переменный/ постоянный ток	Переменный ток
S2ER - E4RAD(M)	1EA	-	1EA	-
S2ER - E4R2AD(M)	2EA	-	1EA	-
S2ER - E4R3A(M)	3EA	-	-	-
S2ER - E4RBD(M)	-	1EA	1EA	-
S2ER - E4R2BD(M)	-	2EA	1EA	-
S2ER - E4R3B(M)	-	3EA	-	-
S2ER - E4RABL(M)	1EA	1EA	-	1EA
S2ER - E4R2AB(M)	2EA	1EA	-	-
S2ER - E4RA2B(M)	1EA	2EA	-	-

※ Контакт предыдущего поколения имеет в обозначении символ «М». Контакт нового поколения не имеет в обозначении такого символа.
 ※ Управляющая и часть и блок контактов могут быть приобретены отдельно.

• Для монтажных отверстий – Ø22,5/25,5 мм



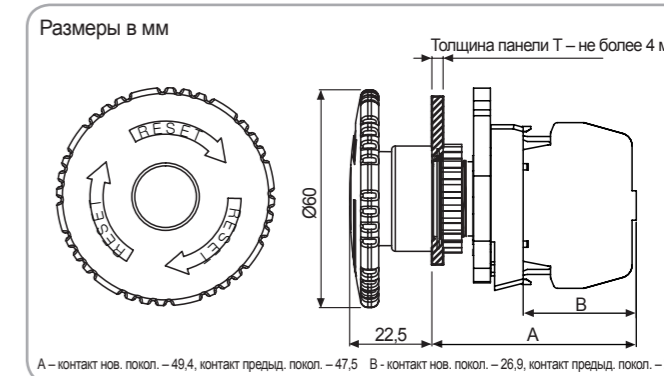
Аварийные выключатели Ø22/25, головка D60 (короткая головка)



Модель	Блок контактов	
	Контакт А	Контакт В
S2ER - E5RA(M)	1EA	-
S2ER - E5R2A(M)	2EA	-
S2ER - E5R3A(M)	3EA	-
S2ER - E5RB(M)	-	1EA
S2ER - E5R2B(M)	-	2EA
S2ER - E5R3B(M)	-	3EA
S2ER - E5RAB(M)	1EA	1EA
S2ER - E5R2AB(M)	2EA	1EA
S2ER - E5RA2B(M)	1EA	2EA

※ Контакт предыдущего поколения имеет в обозначении символ «М». Контакт нового поколения не имеет в обозначении такого символа.
 ※ Управляющая и часть и блок контактов могут быть приобретены отдельно.

• Для монтажных отверстий – Ø22,5/25,5 мм



Круглые кнопочные выключатели
Прямоугольные кнопочные выключатели
Селекторные переключатели
Селекторные переключатели с ключом
Кнопочные выключатели ИО
Пусковые кнопочные выключатели
Аварийные выключатели
Сигнальные лампы
Вспомогательные принадлежности
Зуммеры