

**Autonics ИНДУКТИВНЫЕ ДАТЧИКИ ПРИБЛИЖЕНИЯ**  
**3-ПРОВОДНЫЕ ЦИЛИНДРИЧЕСКИЕ ДАТЧИКИ ПОСТОЯННОГО ТОКА**  
**С УВЕЛИЧЕННЫМ РАДИУСОМ ДЕЙСТВИЯ**

**РУКОВОДСТВО**



Благодарим вас за то, что выбрали продукцию Autonics.  
**В целях безопасности рекомендуется прочитать данное руководство, прежде чем приступить к работе с изделием.**

**Техника безопасности**

- Прежде чем приступить к работе с изделием, необходимо внимательно прочитать приведенные ниже указания по безопасности.
- Необходимо соблюдать приведенные ниже указания по безопасности.
- Предостережение** Несоблюдение указаний может стать причиной несчастного случая.
- Предупреждение** Несоблюдение указаний может стать причиной травмы или повреждения оборудования.
- Ниже приведены пояснения по условным обозначениям, используемым в руководстве по эксплуатации.
- Осторожно!** При определенных условиях существует опасность получения травмы.

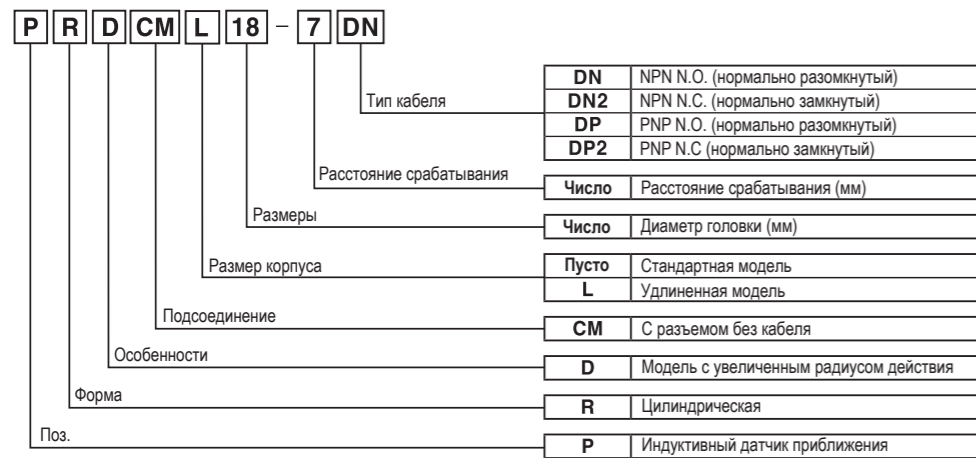
**Предостережение**

- В случае применения устройства в составе оборудования, требующего контроля безопасности (системы управления в атомной энергетике, медицинское оборудование, системы сгорания в автомобильном, железнодорожном и воздушном транспорте, развлекательные аттракционы, системы обеспечения безопасности и т.п.) необходимо использовать отказоустойчивые конфигурации или связаться с нами для получения консультации. Несоблюдение этого требования может стать причиной порчи имущества, пожара или травмы персонала.

**Предупреждение**

- Запрещается использовать изделие при налич. горючих или взрывоопасных газов, химич.-актив. в-в, щелочей, кислот. Это может стать причиной пожара или взрыва.
- Не подвергайте изделие воздействию ударных нагрузок. Несоблюдение этого требования может привести к повреждению изделия.
- Не подключайте к источнику переменного тока; учитывайте номинальные характеристики прибора, указанные на паспортной табличке. Несоблюдение этого требования может привести к повреждению изделия.

**Информация для заказа**

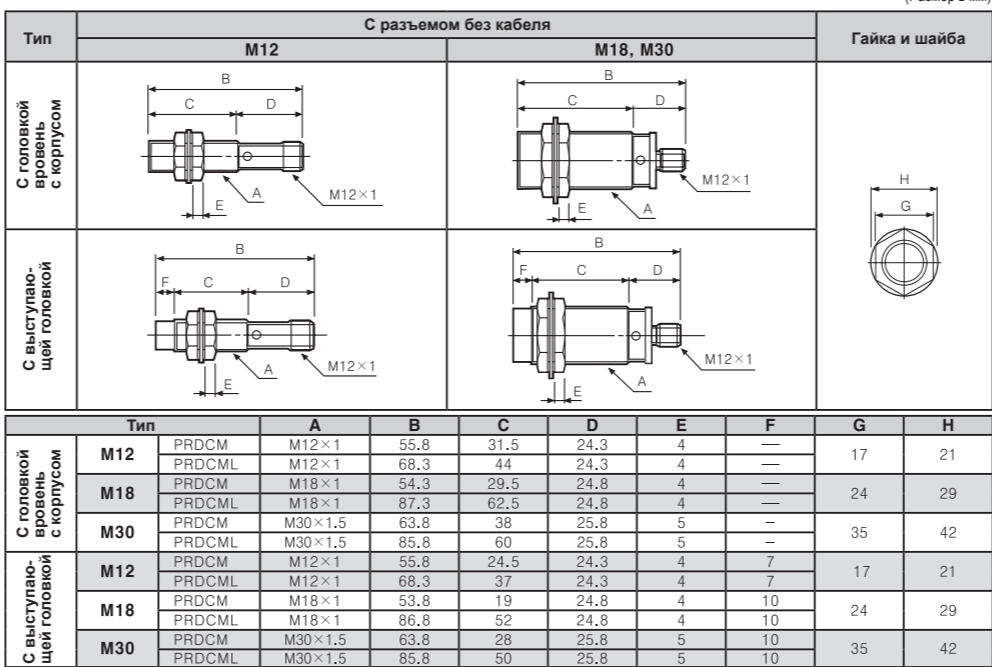


**Технические характеристики**

Модель	PRDCM12-4DN PRDCM12-4DP PRDCM12-4DN2 PRDCM12-4DP2 PRDCML12-4DN PRDCML12-4DP PRDCML12-4DN2 PRDCML12-4DP2	PRDCM12-8DN PRDCM12-8DP PRDCM12-8DN2 PRDCM12-8DP2 PRDCML12-8DN PRDCML12-8DP PRDCML12-8DN2 PRDCML12-8DP2	PRDCM18-7DN PRDCM18-7DP PRDCM18-7DN2 PRDCM18-7DP2 PRDCML18-7DN PRDCML18-7DP PRDCML18-7DN2 PRDCML18-7DP2	PRDCM18-14DN PRDCM18-14DP PRDCM18-14DN2 PRDCM18-14DP2 PRDCML18-14DN PRDCML18-14DP PRDCML18-14DN2 PRDCML18-14DP2	PRDCM30-15DN PRDCM30-15DP PRDCM30-15DN2 PRDCM30-15DP2 PRDCML30-15DN PRDCML30-15DP PRDCML30-15DN2 PRDCML30-15DP2	PRDCM30-25DN PRDCM30-25DP PRDCM30-25DN2 PRDCM30-25DP2 PRDCML30-25DN PRDCML30-25DP PRDCML30-25DN2 PRDCML30-25DP2
Расстоян. срабатыван.	4 мм	8 мм	7 мм	14 мм	15 мм	25 мм
Гистерезис	Макс. 10% от номинально установленного расстояния					
Стандартный объект измерения	12 x 12 x 1 мм (металл)	25 x 25 x 1 мм (металл)	20 x 20 x 1 мм (металл)	40 x 40 x 1 мм (металл)	45 x 45 x 1 мм (металл)	75 x 75 x 1 мм (металл)
Установлен. расстояние	0-2,8 мм	0-5,6 мм	0-4,9 мм	0-9,8 мм	0-10,5 мм	0-17,5 мм
Источник питания (рабочее напряжение)	12-24 В= (10-30 В=)					
Потребляемый ток	Макс. 10 мА					
Частота срабатывания	500 Гц	400 Гц	300 Гц	200 Гц	100 Гц	100 Гц
Остаточ. напряжение	Макс. 1,5 В					
Температ. погрешность	Макс. ±10% расстояния срабатывания при 20°C в диапазоне температур -25 ... 70°C					
Выход управления	Макс. 200 мА					
Сопротивлен. изоляции	Мин. 50 МОм (при 500 В=)					
Диэлектрич. прочность	1 500 В= 50/60 Гц в течение 1 минуты					
Виброустойчивость	Амплитуда 1 мм при частоте 10-55 Гц по любому из направлений X, Y, Z за 2 часа.					
Ударопрочность	500 м/с <sup>2</sup> (50G) 3-хкратно по любому из направлений X, Y, Z					
Индикатор	Индикатор работы (красный светодиод)					
Температура окрж. среды	-25 ... 70°C, хранение: -30 ... 80°C					
Относительная влажность	35 ... 95%					
Схема защиты	Защита от перенапряжений, подключения с неправильной полярностью, перегрузки по току и короткого замыкания					
Класс защиты корпуса	IP67 (стандарты IEC)					
Материалы	• Корпус/гайка: никелированная латунь; • Шайба: никелированная сталь; • Воспринимающая поверхность: теплостойкий АБС-пластик					
Сертификация	CE					
Вес	PRDCM: Около 26 г. PRDCML: Около 36 г.	PRDCM: Около 49 г. PRDCML: Около 73 г.	PRDCM: Около 134 г. PRDCML: Около 169 г.			

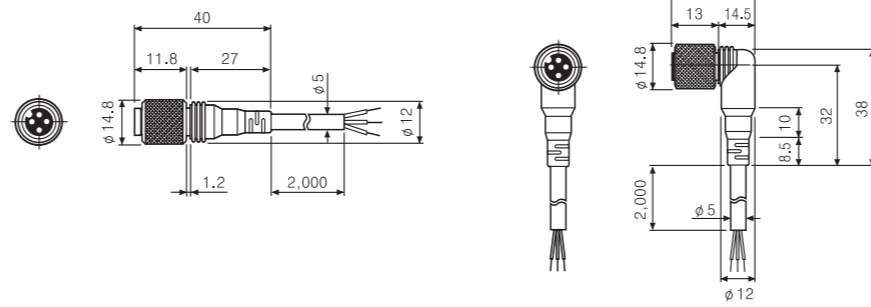
\* Сведения о рабочих условиях окружающей среды приведены для условий без замораживания и конденсации.

**Размеры**

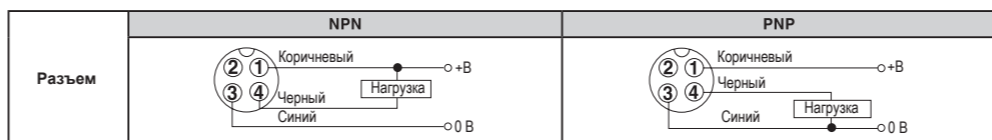


• CID3-□

• CLD3-□

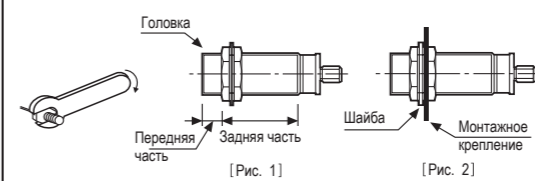


**Схема соединений**



**Руководство пользователя**

- Запрещается использовать изделие вне помещения или при температуре, выходящей за указанный диапазон.
- Сила растяжения, действующая на кабель не должна превышать следующих значений: Ø4 - 30 Н, Ø5 - 50 Н.
- Не прокладывайте кабель изделия в одном канале с кабелем питания.
- Не перетягивайте гайку, используйте шайбу из комплекта поставки.



Модель	Усилие	Передняя часть		Задняя часть	
		Размер	Момент	Размер	Момент
Серия PRDCM12	С головкой вровень с корпусом	13 мм	65 кгс/см <sup>2</sup>	120 кгс/см <sup>2</sup>	11,76 Н·м
	С выступающей головкой	7 мм	—	—	—
Серия PRDCM18	С головкой вровень с корпусом	—	150 кгс/см <sup>2</sup>	—	—
	С выступающей головкой	—	—	—	—
Серия PRDCM30	С головкой вровень с корпусом	26 мм	500 кгс/см <sup>2</sup>	800 кгс/см <sup>2</sup>	78,4 Н·м
	С выступающей головкой	12 мм	—	—	—

[Таб. 1]

- Примечание 1: допустимый момент затяжки гайки зависит от расстояния от головки. Допустимый момент затяжки и размеры передней и задней частей датчика указаны в таблице 1 и на рис.1. Обратите внимание, что в размер задней части входит гайка на стороне головки (см. рис.1) Применяйте момент, указанный для передней части, при закрутке гайки спереди.
- Примечание 2: указан допустимый момент затяжки при использовании шайбы из комплекта поставки (рис.2).
- Убедитесь, что отсутствуют колебания напряжения источника питания, которые могут выходить за пределы номинальных электрических характеристик.
  - Датчик не должен использоваться во время переходного процесса (80 мс) после включения питания.
  - Использование автоматического трансформатора может привести к повреждению изделия. Используйте только изолированный трансформатор.
  - Насколько возможно укоротите кабель, чтобы уменьшить помехи.
  - Кабель должен соответствовать указанным характеристикам. Использование кабеля с другими характеристиками или изогнутого кабеля ведет к нарушению водостойкости.
  - Макс. длина кабеля: 200 м (при поперечном сечении проводника не менее 0,3 мм<sup>2</sup>).
  - Расстояние обнаружение может меняться в случае объекта с металлическим покрытием.
  - Наличие металлических частиц на объекте может нарушать работу датчика.
  - При наличии вблизи изделия источников перенапряжения (электродвигатели, сварочные машины и т.д.), они должны быть оснащены варистором или заградительным фильтром, несмотря на наличие в изделии встроенного заградительного фильтра.
  - При подключении нагрузки с большим выбросом тока (лампы постоянного тока) произойдет выброс тока, так как начальное сопротивление мало. В этом случае сопротивление нагрузки повысится, а затем вернется к стандартному значению. Датчик приближения может быть поврежден в результате выброса тока. При подключении лампы постоянного тока присоедините дополнительное реле или сопротивление для защиты датчика.
  - Наличие приемопередатчика вблизи датчика или проводного соединения может привести к нарушению работы датчика.

\* Несоблюдение вышеприведенных указаний может привести к неисправности изделия.