



Реле

+

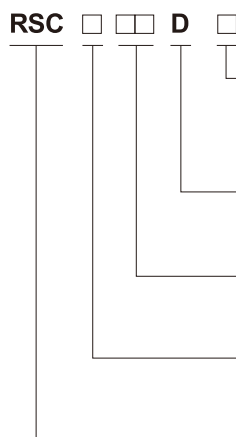


Колодка

=



Комплект реле



Нагрузка:
2: 2A (Только AC цепь)
3: 3A (Только DC цепь)

Управляющее напряжение:
D: 4-28VDC

Напряжение в цепи нагрузки:
06: 60VDC
24: 24-280VAC

Цепь нагрузки:
D: DC
A: AC

Серия реле

Технические характеристики

Входная цепь (Ta=25 °C)	
Управляющее напряжение	4~28VDC
Напряжение открытия	4VDC
Напряжение отсечки	1VDC
Диапазон управляющих токов	6-20mA

Выходная цепь (Ta=25°C)		
Модель	RSCD06D3	RSCA24D2
Диапазон напряжения нагрузки	3-60VDC	24-280VAC
Однократное пиковое напряжение	100VDC	600VAC
Номинальный ток нагрузки	0.002-3A	0.02-2A
Макс. время включения	≤1ms	1/2 периода
Макс. время отключения	≤1ms	1/2 периода
Однократный пиковый ток (10ms)	30A	50A
Максимальный ток утечки в выключенном состоянии	≤0.1mA	≤1.1mA
Макс. падение напряжение (состояние срабатывания)	≤0.1V	≤1.3V
Запас прочности по току нагрузки	40~60%	

Доп. параметры (Ta=25°C)	
Напряжение пробоя изоляции (вход/выход, 50Hz/60Hz)	2500VAC
Сопротивление изоляции (500VDC)	1000MΩ
Температура хранения	-30°C...+80°C
Рабочая температура	-30°C...+100°C
Вес изделия	4g

Обращаем внимание:

1. Монтаж пайкой на печатных платах при t=260°C не более 8 сек (пайка каждого выводе не более 2 сек.)
2. Соблюдайте полярность, в противном случае изделие выйдет из строя.
3. При монтаже в колодках максимальный крутящий момент зажатия проводника 0,5 Nm.
4. Работа при повышенных температурах виляет на нагрузочную характеристику в сторону уменьшения.

Твердотельное полупроводниковое реле RSCD

Схема коммутации и подключения

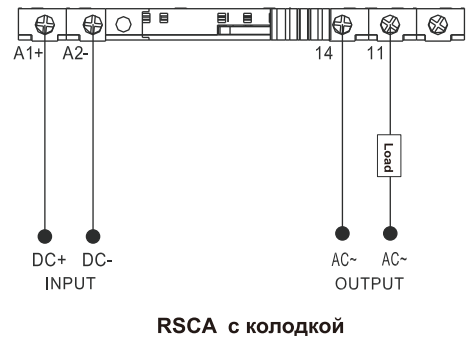
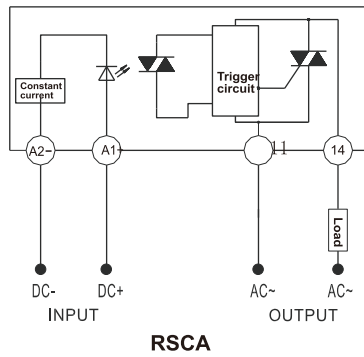
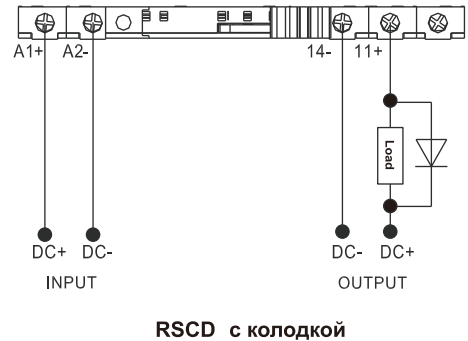
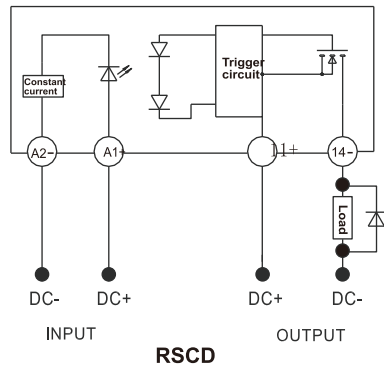
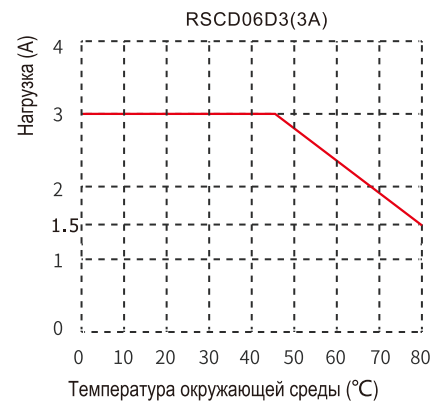
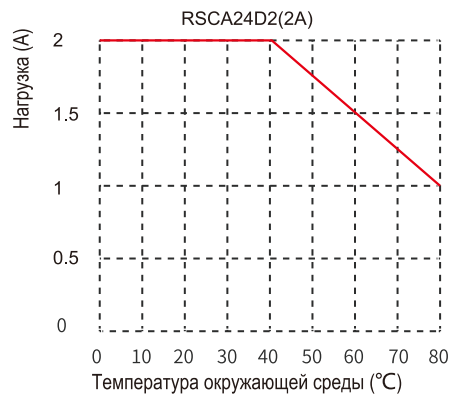
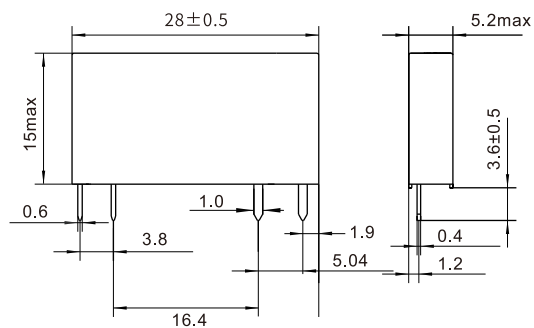


График зависимости тока нагрузки от окружающей температуры



Габаритные размеры (mm)



RSCD

Твердотельное полупроводниковое реле RSCD SNC05-E-AR Монтажные колодки



Описание



SNC05-E-A



Тип	Un управления	U катушки реле
SNC05-E-A	12-24VAC/DC	12-24VDC

Технические характеристики			
Номинальная нагрузка	Ток	A	6
	Напряжение	V	300
Диэлектрич. прочность	между катушкой и контактами	V/min	4000
	между контактами	V/min	2500
Макс. момент затяжки	Nm	0.5	
Сечение провода	AWG/mm ²	20-16/0.5-1.5	
Температура окружающей среды	°C	-40~+85	
Вес изделия	g	24	

Таблица подбора реле и аксессуаров

Колодка	Шинка	Шильдик	Перегородка
 SNC05-E-A	 SN20B	 SN64P	 SN20S

Габаритные размеры (mm)

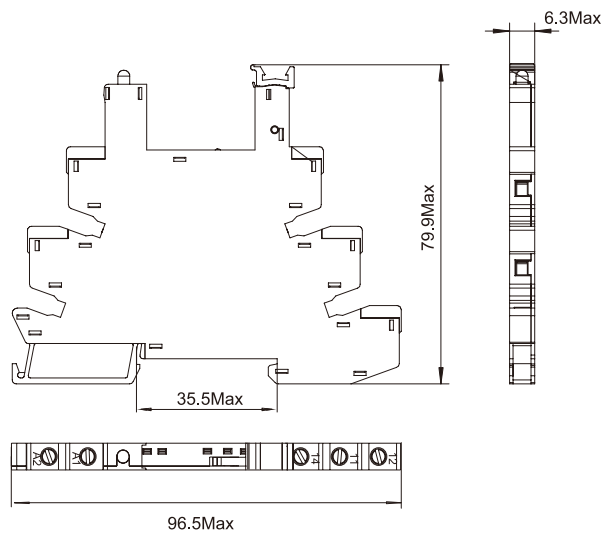
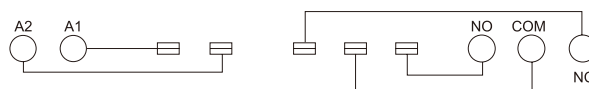


Схема коммутации



Твердотельное полупроводниковое реле RSCD SNC05-P1 Монтажные колодки



Технические характеристики



Номинальная нагрузка	Ток	A	6
	Напряжение	V	300
Диэлектрическая прочность	между катушкой и контактами	V/min	4000
	между контактами	V/min	2500
Температура окружающей среды		°C	-40~+85
Вес изделия		g	4

Габаритные размеры (mm)

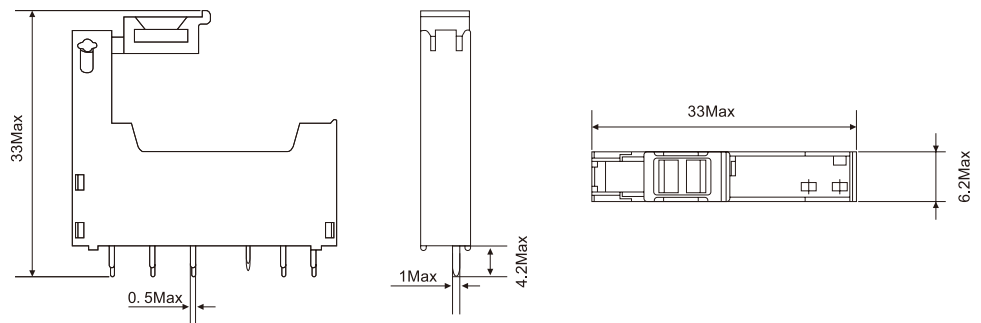
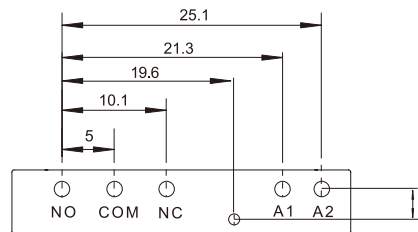


Схема коммутации и разметка монтажных отверстий (вид со стороны пайки)



Образец готового релейного блока

