

ОБОРУДОВАНИЕ ДЛЯ ПУСКА ДВИГАТЕЛЕЙ



 **Lovato**
electric

ENERGY AND AUTOMATION



Изделия LOVATO Electric
пригодны для использования
с новыми двигателями
с высоким классом
энергоэффективности IE3.

Мощность двигателя

400 В

кВт
л.с.
А (AC3)

0,37	0,75
0,5	1
1,1	1,9

АВТОМАТИЧЕСКИЙ
ВЫКЛЮЧАТЕЛЬ
ЗАЩИТЫ ДВИГАТЕЛЯ
С КОНТАКТОРОМ



Автоматический выключатель защиты двигателя ■	SM1P 0160	SM1P 0250
Диапазон регулировки теплового расцепителя [A]	1...1,6	1,6...2,5
Icu 400В [кА]	100	100
Жесткие соединители "авт. выкл. защиты двигателя - контактор"	SM1X30 40P	SM1X30 40P
Контактор с питанием напряж. пер. тока	11 BG06 1A 2	11 BG06 1A 2

КОНТАКТОР
С ТЕПЛОВОМ
РЕЛЕ

Держатель предохранителя (размыкатель с предохранителем)	FB01 F 3P	FB01 F 3P
Предохранитель aM [A]	2 (10X38)	4 (10X38)
Контактор с питанием напряж пер. тока ●	11 BG06 1A 2	11 BG06 1A 2
Тепловое реле	11 RF9 1V5	11 RF9 2V3
Диапазон регулировки теплового реле [A]	0,9...1,5	1,4...2,3
Крепления для установки теплового реле непосредственно на контактор	---	---

ПУСКАТЕЛЬ
"ЗВЕЗДА-ТРЕУГОЛЬНИК",
СОБРАННЫЙ



Держатель предохранителя (размыкатель с предохранителем)	---	---
Предохранитель aM [A]	---	---
Пускатель "звезда-треугольник"	---	---
Тепловое реле	---	---
Диапазон регулировки теплового реле [A]	---	---

ПУСКАТЕЛЬ
"ЗВЕЗДА-ТРЕУГОЛЬНИК",
ПОДЛЕЖАЩИЙ СБОРКЕ



Держатель предохранителя (размыкатель с предохранителем)	---	---
Предохранитель aM [A]	---	---
Линейный контактор с питанием напряж пер. тока ●	---	---
Контактор "треугольник" с питанием напряж пер. тока ●	---	---
Контактор "звезда" с питанием напряж пер. тока ●	---	---
Тепловое реле ◆★	---	---
Диапазон регулировки теплового реле [A]	---	---
Крепления для установки теплового реле непосредственно на контактор	---	---
Таймер	---	---
Вспомогательные дополнительные контакты (линейный контактор)	---	---
Вспомогательные дополнительные контакты (контактор "треугольник")	---	---
Вспомогательные дополнительные контакты (контактор "звезда")	---	---
Жесткие соединители	---	---

ПУСКАТЕЛИ ПЛАВНОГО
ПУСКА



Держатель предохранителя (размыкатель с предохранителем)	---	---
Предохранители сверхбыстрого срабатывания [A]	---	---
Линейный контактор с питанием напряж пер. тока ●	---	---
Пускатели плавного пуска	---	---

ПРИВОД
С РЕГУЛИРУЕМОЙ
СКОРОСТЬЮ

Держатель предохранителя (размыкатель с предохранителем)	FB01 F 3P	FB01 F 3P
Предохранители aM [A]	2 (10X38)	2 (10X38)
Приводы с регулируемой скоростью	VLB3 0004 A480	VLB3 0007 A480

① Замените на 10 для получения контактора с 1 вспомогательным НО контактом или на 01 для получения контактора с 1 вспомогательным НЗ контактом.

Пример: 11 BG06 10 A 2, контактор с 1 вспомогательным НО контактом.



1,5	2,2	3	4	5,5	7,5	11	15
2	3	4	5,5	7,5	10	15	20
3,6	4,9	6,5	8,5	11,5	15,5	22	29

SM1P 0400	SM1P 0650	SM1P 1000	SM1P 1000	SM1P 1400	SM1P 1800	SM1P 2300	SM1P 3200
2,5...4	4...6,5	6,3...10	6,3...10	9...14	13...18	17...23	24...32
100	100	100	100	25	25	15	10
SM1X30 40P	SM1X30 40P	SM1X31 41P	SM1X31 41P	SM1X31 41P	SM1X31 41P	SM1X31 41P	SM1X32 41P
11 BG06 1A ②	11 BG06 1A ②	BF09 1A ②	BF09 1A ②	BF12 1A ②	BF18 1A ②	BF25 1A ②	BF32 00A②
FB01 F 3P	FB01 F 3P	FB01 F 3P	FB01 F 3P	FB01 F 3P	FB01 F 3P	FB01 F 3P	FB02 A 3P
6 (10X38)	8 (10X38)	8 (10X38)	10 (10X38)	16 (10X38)	20 (10X38)	25 (10X38)	32 (14X51)
11 BG06 1A ②	11 BG06 1A ②	BF09 1A ②	BF09 1A ②	BF12 1A ②	BF18 1A ②	BF25 1A ②	BF32 00A②
11 RF9 5	11 RF9 75	RF38 1000	RF38 1000	RF38 1400	RF38 1800	RF38 2300	RF38 3200
3...5	4,5...7,5	6,3...10	6,3...10	9...14	13...18	17...23	24...32
--	--	--	--	--	--	--	--
--	--	FB01 F 3P	FB01 F 3P	FB01 F 3P	FB01 F 3P	FB01 F 3P	FB02 A 3P
--	--	8 (10X38)	10 (10X38)	16 (10X38)	20 (10X38)	25 (10X38)	32 (14X51)
--	--	BFA009 70②	BFA009 70②	BFA009 70②	BFA009 70②	BFA012 70②	BFA018 70②
--	--	RF38 0400	RF38 0650	RF38 1000	RF38 1000	RF38 1400	RF38 1800
--	--	2,5...4	4...6,5	6,3...10	6,3...10	9...14	13...18
--	--	FB01 F 3P	FB01 F 3P	FB01 F 3P	FB01 F 3P	FB01 F 3P	FB02 A 3P
--	--	8 (10X38)	10 (10X38)	16 (10X38)	20 (10X38)	25 (10X38)	32 (14X51)
--	--	BF09 10A②	BF09 10A②	BF09 10A②	BF09 10A②	BF12 10A②	BF18 10A②
--	--	BF09 01A②	BF09 01A②	BF09 01A②	BF09 01A②	BF12 01A②	BF18 01A②
--	--	BF09 10A②	BF09 10A②	BF09 10A②	BF09 10A②	BF09 10A②	BF12 10A②
--	--	RF38 0400	RF38 0650	RF38 1000	RF38 1000	RF38 1400	RF38 1800
--	--	2,5...4	4...6,5	6,3...10	6,3...10	9...14	13...18
--	--	--	--	--	--	--	--
--	--	TM ST④	TM ST④	TM ST④	TM ST④	TM ST④	TM ST④
--	--	BFX10 20	BFX10 20	BFX10 20	BFX10 20	BFX10 20	BFX10 20
--	--	--	--	--	--	--	--
--	--	BFX10 11	BFX10 11	BFX10 11	BFX10 11	BFX10 11	BFX10 11
--	--	BFX31 31	BFX31 31	BFX31 31	BFX31 31	BFX31 31	BFX31 31
--	--	FB02 A 3P	FB02 A 3P	FB02 A 3P	FB03 A 3P	FB03 A 3P	FB03 A 3P
--	--	35 (14X51)	35 (14X51)	35 (14X51)	90 (22X58)	90 (22X58)	90
--	--	BF09 1A ②	BF09 1A ②	BF12 1A ②	BF18 1A ②	BF18 1A ②	BF32 00A②
--	--	ADXC 012 400	ADXC 012 400	ADXC 012 400	ADXL 0030 600	ADXL 0030 600	ADXL 0030 600
FB01 F 3P	FB01 F 3P	FB01 F 3P	FB01 F 3P	FB01 F 3P	FB01 F 3P	FB01 F 3P	FB02 A 3P
4 (10X38)	6 (10X38)	8 (10X38)	10 (10X38)	16 (10X38)	20 (10X38)	25 (10X38)	32 (14X51)
VLB3 0015 A480	VLB3 0022 A480	VLB3 0040 A480	VLB3 0040 A480	VLB3 0055 A480	VLB3 0075 A480	VLB3 0110 A480	VLB3 0150 A480

② В коде заказа следует дополнительно указать величину напряжения катушки (при питании с частотой 50/60 Гц) или величину напряжения катушки с добавлением числа 60 (в случае питания с частотой 60 Гц).
Стандартный ряд напряжений:
- 50/60 Гц 024 - 048 - 110 - 230 - 400 В пер. тока
- 60 Гц 024 60 - 048 60 - 120 60 - 220 60 - 230 60 - 460 60 - 575 60 В пер. тока
Пример: 11 BG06 10 A230 или 11 BG06 10 A460 60.

④ Питание электромагнита контактора может осуществляться как переменным, так и постоянным напряжением.
В коде заказа следует дополнительно указать величину напряжения катушки.
Стандартный ряд напряжений: 24 - 48 - 60 - 110 - 125 - 220 - 240 - 380 - 415.
Для катушек: 110...125 В указать 110, 220...240 В указать 220, 380...415 В указать 380, 440...480 В указать 440. Пример: 11 B145 00 220 (контактор напряжением 220...240 В пер./пост. тока).



18,5	22	30	37	45	55	75	90
25	30	40	50	60	75	100	125
35	41	55	66	80	97	132	160

SM1P 4000	SM2R 5000	SM2R 6300	SM3R 7500	SM3R 9000	SM3R 9900	---	---
30...40	34...50	45...63	55...75	70...90	80...100	---	---
10	50	50	50	50	50	---	---
SM1X32 41P	---	---	---	---	---	---	---
BF38 00A ²	BF50 00A ²	BF65 00A ²	BF80 00A ²	BF80 00A ²	11 BF110 00 ²	11 B145 00 ³	11 B180 00 ³

FB02 A 3P	FB02 A 3P	FB03 A 3P	FB03 A 3P	FB03 A 3P	FB03 A 3P	GE0161 N ⁶	GE0161 N ⁶
40 (14X51)	50 (14X51)	63 (22X58)	80 (22X58)	80 (22X58)	100 (22X58)	160 (NH)	160 (NH)
BF38 00A ²	BF50 00A ²	BF65 00A ²	BF80 00A ²	BF80 00A ²	11 BF110 00 ²	11 B145 00 ³	11 B180 00 ³
RF38 3800	RF82 5000	RF82 6500	RF82 8200	RF82 8200	11 RF95 3 110	RF200 150	RF200 200
32...38	35...50	46...65	60...82	60...82	90...110	90...150	120...200
---	---	---	---	---	---	11 G372	11 G372

FB02 A 3P	FB02 A 3P	FB03 A 3P	FB03 A 3P	FB03 A 3P	FB03 A 3P	GE0161 N ⁶	GE0161 N ⁶
40 (14X51)	50 (14X51)	63 (22X58)	80 (22X58)	80 (22X58)	100 (22X58)	160 (NH)	160 (NH)
BFA025 70 ²	BFA026 70 ²	BFA038 70 ²	BFA050 70 ²	BFA050 70 ²	BFA065 70 ²	BFA080 70 ²	21 NYF 115 100 ³
RF38 2300	RF38 3200	RF38 3800	RF82 5000	RF82 5000	RF82 6500	RF82 8200	уже включено
17...23	24...32	32...38	35...50	35...50	46...65	60...82	---

FB02 A 3P	FB02 A 3P	FB03 A 3P	FB03 A 3P	FB03 A 3P	FB03 A 3P	GE0161 N ⁶	GE0161 N ⁶
40 (14X51)	50 (14X51)	63 (22X58)	80 (22X58)	100 (22X58)	100 (22X58)	160 (NH)	160 (NH)
BF25 10A ²	BF26 00A ²	BF38 00A ²	BF50 00A ²	BF50 00A ²	BF65 00A ²	BF80 00A ²	11 B115 00 ³
BF25 01A ²	BF26 00A ²	BF38 00A ²	BF50 00A ²	BF50 00A ²	BF65 00A ²	BF80 00A ²	11 B115 00 ³
BF18 10A ²	BF18 10A ²	BF25 10A ²	BF32 00A ²	BF32 00A ²	BF32 00A ²	BF50 00A ²	BF65 00A ²
RF38 2300	RF38 3200	RF38 3800	RF82 5000	RF82 5000	RF82 6500	RF82 8200	RF200 100
17...23	24...32	32...38	35...50	35...50	46...65	60...82	---
---	---	---	---	---	---	---	11 G372

TM ST ⁴	TM ST ⁴	TM ST ⁴	TM ST ⁴	TM ST ⁴	TM ST ⁴	TM ST ⁴	TM ST ⁴
BFX10 20	BFX10 20	BFX10 20	BFX10 20	BFX10 20	BFX10 20	BFX10 20	11 G350
---	BFX10 11	BFX10 11	BFX10 11	BFX10 11	BFX10 11	BFX10 11	11 G354
BFX10 11	BFX10 11	BFX10 11	BFX10 11	BFX10 11	BFX10 11	BFX10 11	BFX10 11
BFX31 31	BFX31 31	BFX32 32	---	---	---	---	---

GE0161 N ⁶	GE0161 N ⁶	GE0161 N ⁶	GE0250 N ⁶	GE0250 N ⁶	GE0250 N ⁶	GE0400 N ⁶	GE0630 N ⁷
120 (NH)	120 (NH)	160 (NH)	180 (NH)	200 (NH)	250 (NH)	315 (NH)	500 (NH)
BF38 00A ²	BF50 00A ²	BF65 00A ²	BF80 00A ²	BF80 00A ²	11 BF110 00 ²	11 B145 00 ³	11 B180 00 ³
ADXL 0045 600	ADXL 0045 600	ADXL 0060 600	ADXL 0075 600	ADXL 0085 600	ADXL 0115 600	ADXL 0135 600	ADXL 0162 600

FB02 A 3P	FB02 A 3P	FB03 A 3P	FB03 A 3P	FB03 A 3P	FB03 A 3P	GE0161 N ⁶	GE0161 N ⁶
40 (14X51)	50 (14X51)	63 (22X58)	80 (22X58)	80 (22X58)	100 (22X58)	160 (NH)	160 (NH)
VLB3 0185 A480	VLB3 0220 A480	VLB3 0300 A480	VLB3 0370 A480 XX ³	VLB3 0450 A480 XX ³	VLB3 0550 A480 XX ³	VLB3 0750 A480 XX ³	9

4 TM ST для вспомогательного напряжения 24...240 В пер. тока; TM ST A440 для вспомогательного напряжения 380...440 В пер. тока.

5 Подлежат дополнительному заказу: ручка блокировки дверцы GEX66N; удлинитель GEX7536N.

6 Подлежат дополнительному заказу: ручка блокировки дверцы GEX67N; удлинитель GEX7535N.

7 Подлежат дополнительному заказу: ручка блокировки дверцы GEX68N; удлинитель GEX7535N.

8 Данный код относится только к силовому модулю.

Дополнительно указать логический модуль VLBX L06 (Modbus) и дисплей/кнопочная панель VLBX C01.

9 Обращайтесь в нашу службу технической поддержки (e-mail: service@LovatoElectric.com).

▲ Рекомендуется калибровка. Другие значения калибровки см. в Генеральном каталоге.

◆ RF9, RF82 и RF95 - только с ручной переустановкой. RF38, RF200 и RF420 - с ручной и автоматической переустановкой.

● Для контакторов с катушкой с питанием напряжением пост. тока см. Генеральный каталог.

КОНФИГУРАТОР ОБОРУДОВАНИЯ ДЛЯ ПУСКА ДВИГАТЕЛЕЙ



110	132	160
150	180	220
195	230	280

---	---	---
---	---	---
---	---	---
---	---	---

11 B250 00 ³	11 B250 00 ³	11 B310 00 ³
GE0250 N ⁶	GE0250 N ⁶	GE0400 N ⁶
200 (NH)	250 (NH)	315 (NH)
11 B250 00 ³	11 B250 00 ³	11 B310 00 ³
RF420 250	RF420 300	RF420 300
150...250	180...300	180...300
11 G376	11 G376	11 G376

GE0250 N ⁶	GE0250 N ⁶	GE0400 N ⁶
200 (NH)	250 (NH)	315 (NH)
21 NYF 115 125 ³	21 NYF 145 150 ³	21 NYF 180 200 ³
уже включено	уже включено	уже включено
---	---	---

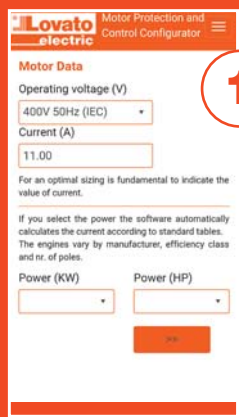
GE0250 N ⁶	GE0250 N ⁶	GE0400 N ⁶
200 (NH)	250 (NH)	315 (NH)
11 B115 00 ³	11 B145 00 ³	11 B180 00 ³
11 B115 00 ³	11 B145 00 ³	11 B180 00 ³
BF65 00A ²	BF80 00A ²	11 BF115 00 ³
RF200 125	RF200 150	RF200 200
---	---	---

11 G372	11 G372	11 G372
TM ST ⁴	TM ST ⁴	TM ST ⁴
11 G350	11 G350	11 G350
11 G354	11 G354	11 G354
BFX10 11	BFX10 11	11 G354
---	---	---

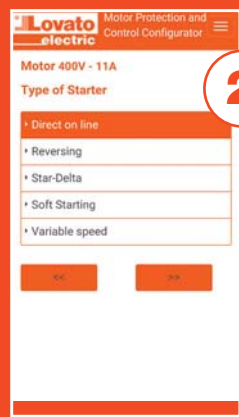
GE0630 N ⁷	GE0630 N ⁷	GE0800 N ⁷
500 (NH)	630 (NH)	700 (NH)
11 B250 00 ³	11 B250 00 ³	11 B310 00 ³
ADXL 0195 600	ADXL 0250 600	ADXL 0320 600

GE0250 N ⁶	GE0250 N ⁶	GE0400 N ⁶
200 (NH)	250 (NH)	315 (NH)

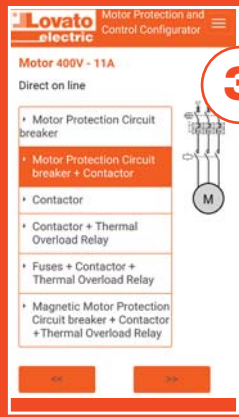
- ★ При калибровке теплового реле ток срабатывания должен быть задан равным 58 % номинального тока двигателя.
- До 40 А рекомендуется применять автоматические выключатели для защиты двигателя с кнопочным управлением (SM1P). В качестве альтернативного варианта предлагаются модели с поворотной ручкой (SM1R), обеспечивающие большую отключающую способность. См. Общий каталог.



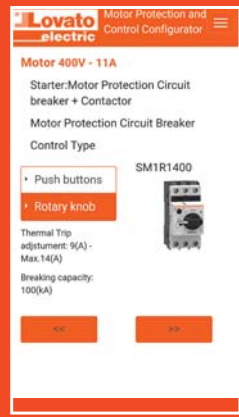
1
Задайте данные двигателя



2
Выберите тип пускателя: прямого пуска, реверсивный пускатель, "звезда-треугольник", пускатель плавного пуска, с регулируемой скоростью.



3
Выберите сочетание компонентов управления и защиты.



4
Конфигуратор поможет вам выбрать компоненты и принадлежности и создаст подробный список артикулов, подлежащих заказу.



5
На нашем сайте вы сможете найти технические спецификации каждого компонента.. Отправьте список артикулов, которые вы хотите заказать.



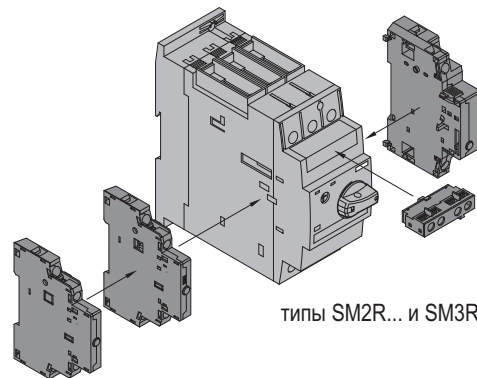
АВТОМАТИЧЕСКИЕ ВЫКЛЮЧАТЕЛИ ДЛЯ ЗАЩИТЫ ДВИГАТЕЛЕЙ

SM1...

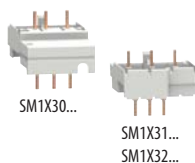
Код заказа	Характеристики
Дополнительные вспомогательные контакты.	
SM1X11 20	Фронтальная установка 2 НО
SM1X11 11	Фронтальная установка 1 НО + 1 НЗ
SM1X12 20	Боковая установка 2 НО
SM1X12 11	Боковая установка 1 НО + 1 НЗ
SM1X12 02	Боковая установка 2 НЗ
SM1X13 11	Боковая установка Контакты для извещения о срабатывании магнитной и тепловой защиты 1 НО + 1 НЗ
SM1X13 11M	Боковая установка Контакты для извещения о срабатывании тепловой защиты 1 НО + 1 НЗ
Расцепители минимального напряжения.	
SM1X14 110	110 В пер. тока 50/60 Гц
SM1X14 230	230 В пер. тока 50/60 Гц
SM1X14 400	400 В пер. тока 50/60 Гц
SM1X15 110R	С контактами с опережением срабатывания 110 В пер. тока 50/60 Гц
SM1X15 230R	С контактами с опережением срабатывания 230 В пер. тока 50/60 Гц
SM1X15 400R	С контактами с опережением срабатывания 400 В пер. тока 50/60 Гц
Катушки расцепления.	
SM1X16 024	24 В пер. тока 50/60 Гц
SM1X16 110	110 В пер. тока 50/60 Гц
SM1X16 230	230 В пер. тока 50/60 Гц
SM1X16 400	400 В пер. тока 50/60 Гц
Жесткие соединители "выключатель SM1- контактор".	
SM1X30 40P	Для автоматического выключателя защиты двигателя SM1P... с контактором BG...
SM1X31 41P	Для автоматического выключателя защиты двигателя SM1P... с контактором BF09...25A
SM1X32 41P	Для автоматического выключателя защиты двигателя SM1P... с контактором BF26...38A

SM2... и SM3...

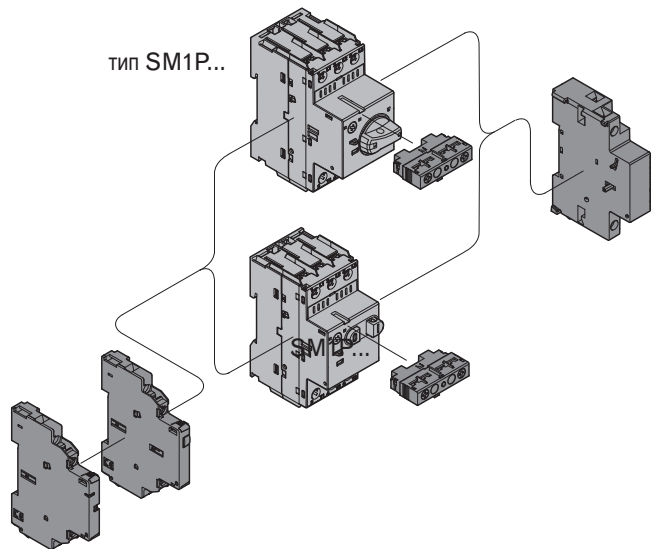
Код заказа	Характеристики
Дополнительные вспомогательные контакты.	
SM2X11 20	Фронтальная установка 2 НО
SM2X11 11	Фронтальная установка 1 НО + 1 НЗ
SM2X11 02	Фронтальная установка 2 НЗ
SM2X12 20	Боковая установка 2 НО
SM2X12 11	Боковая установка 2 НЗ
SM2X12 02	Боковая установка 1 НО + 1 НЗ
SM2X13 11	Боковая установка Контакты для извещения о срабатывании магнитной и тепловой защиты 1 НО + 1 НЗ
Расцепители минимального напряжения.	
SM2X14 230	230 В пер. тока 50/60 Гц
SM2X14 400	400 В пер. тока 50/60 Гц
SM2X14 400	400 В пер. тока 50/60 Гц
Катушки расцепления.	
SM2X16 024	24 В пер. тока 50/60 Гц
SM2X16 110	110 В пер. тока 50/60 Гц
SM2X16 230	230 В пер. тока 50/60 Гц
SM2X16 400	400 В пер. тока 50/60 Гц
SM2X16 440	400 В пер. тока 50/60 Гц



типы SM2R... и SM3R...



тип SM1P...



ПУСКАТЕЛИ ПЛАВНОГО ПУСКА

Код заказа	Характеристики
CX 01	USB-устройство для соединения ПК ÷ ADXL для программирования, скачивания данных, диагностики и обновления встроенного программного обеспечения
CX 02	Wi-Fi устройство для соединения ПК ÷ ADXL для скачивания данных, программирования, диагностики и клонирования
EXC RDU1	Удаленная кнопочная панель, графический сенсорный ЖК-дисплей, 128x112 пикселей, класс защиты IP65, кабель длиной 3 м
EXP80 03	Комплект для установки на рейку DIN для ADXL0030...ADXL0115
EXP80 04	Вентилятор для ADXL0030...ADXL0115 (на устройствах ADXL0075...ADXL0115 устанавливаются два вентилятора EXP80 04)



КОНТАКТОРЫ



11 BGX10... (20-11-02)
11 BGX11 11



11 BGX10... (40-31-22-13-04)
11 BGX11 22



BFX10...



BFX10...

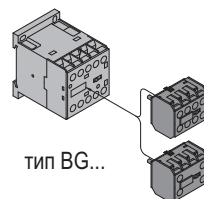


BFX12...

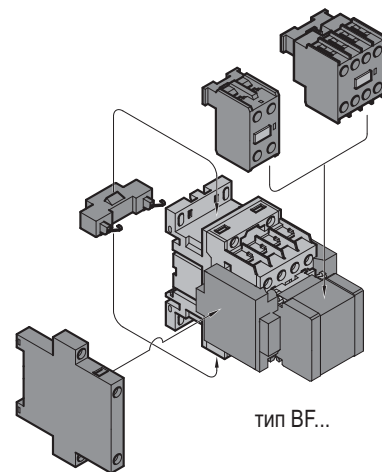


11 G350 - 11 G354

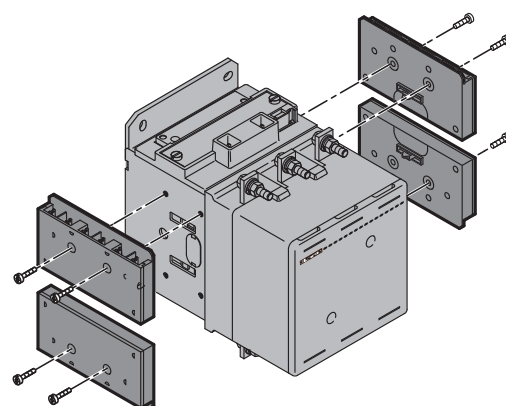
Код заказа	Характеристики
Для контакторов типа BG... Вспомогательные контакты с боковым креплением. Винтовые крепления	
11 BGX10 02	2 НЗ
11 BGX10 11	1 НР + 1 НЗ
11 BGX10 20	2 НО
11 BGX10 04	4 НЗ
11 BGX10 13	1 НО + 3 НЗ
11 BGX10 22	2 НО + 2 НЗ
11 BGX10 31	3 НО + 1 НЗ
11 BGX10 40	4 НО
Для контакторов типа BF. Вспомогательные контакты с боковым креплением. Винтовые крепления	
BFX10 02	2 НЗ
BFX10 11	1 НР + 1 НЗ
BFX10 20	2 НО
BFX10 04	4 НЗ
BFX10 13	1 НО + 3 НЗ
BFX10 22	2 НО + 2 НЗ
BFX10 31	3 НО + 1 НЗ
BFX10 40	4 НО
BFX10 11 11	1 НО + 1 НЗ и 1 НО с опережением замыкания +1 НЗ с задержкой размыкания
Для контакторов типа BF. Вспомогательные контакты с боковым креплением. Винтовые крепления	
BFX12 02	2 НЗ для BF00, BF09...BF80
BFX12 11	1 НО + 1 НЗ для BF00, BF09...BF80
BFX12 20	2 НО для BF00, BF09...BF80
Для контакторов типа V. Вспомогательные контакты с боковым креплением. Соединения Фастон.	
11 G350	2 НО + 1 НЗ или 1 НО + 2 НЗ реверсивные
11 G354	1 НО + 1 НЗ



тип BG...



тип BF...



тип V...

ПРИВОДЫ С РЕГУЛИРУЕМОЙ СКОРОСТЬЮ



VLBX C01

VLBX C02



VLBX L...

Код заказа	Характеристики
Модули	
VLBX C01	Дисплей и кнопочная панель
VLBX C02	Модуль связи USB
VLBX C03	Модуль связи Wi-Fi
VLBX SM	Модуль предохранительных входов (STO)
Логические модули	
VLBX L01	Логический модуль с canOPEN
VLBX L02	Логический модуль с ProfiBUS
VLBX L03	Логический модуль с ProfiNET (поставляется по специальному заказу)
VLBX L04	Логический модуль с Ethercat (поставляется по специальному заказу)
VLBX L05	Логический модуль с EthernetIP (поставляется по специальному заказу)
VLBX L06	Логический модуль с Modbus



EXC RDU1



VLBX R...

Код заказа	Характеристики
Удаленные устройства	
EXC RDU1	Графический сенсорный ЖК-дисплей для дистанционного мониторинга и управления, класс защиты IP65, кабель длиной 3 м
VLBX P01	Комплект для установки в дверце дисплея и модулей VLBX C0...
Код заказа	Мощность привода [кВт]
Тормозные резисторы	
VLBX R390	0,4...0,75 кВт
VLBX R180	4,5...2,2 кВт
VLBX R018	15 кВт
VLBX R015	18,5...2,2 кВт
VLBX R007	30...75 кВт



ENERGY AND AUTOMATION

www.LovatoElectric.com

LOVATO ELECTRIC S.P. A.

via Don E. Mazza, 12
24020 Gorle (Bergamo) - Италия

Тел.: +39 035 4282111
Факс: +39 035 4282200
info@LovatoElectric.com

ООО Ловато Электрик

107023, г. Москва, ул.
Суворовская, д.19, стр. 2,
комн. 8,9

Тел.: +7 (495) 998-50-80
info@LovatoElectric.ru

Следите за нами в
социальных сетях



Издания, описанные в настоящем документе, в любой момент могут подвергнуться изменениям или усовершенствованиям. Описание, технические и функциональные данные, чертежи и указания, приведенные в руководствах, надлежит считать только ориентировочными, поэтому они не могут являться обязательными с точки зрения контракта. Напоминаем также, что изделия должны эксплуатироваться квалифицированным персоналом и, в любом случае, при соблюдении действующих нормативов, регулирующих установку, оборудование во избежание травм и материального ущерба.