

LOVATO ELECTRIC S.P.A.

24020 GORLE (BERGAMO) ITALIA
 VIA DON E. MAZZA, 12
 TEL. 035 4282111
 TELEFAX (Nazionale): 035 4282200
 TELEFAX (International): +39 035 4282400
 Web www.LovatoElectric.com
 E-mail info@LovatoElectric.com

I435RU07_16


ВНИМАНИЕ!!!

- Перед тем как приступить к установке и использованию прибора, внимательно прочитайте настоящее руководство.
- Установка данных приборов должна производиться квалифицированным персоналом в соответствии с действующими нормативами во избежание несчастных случаев и аварий.

- Перед тем как выполнять какие-либо работы на приборе снимите напряжение с клемм питания и измерения.
- Изготовитель не несет ответственность за обеспечение электробезопасности в случае ненадлежащего использования прибора.
- Изделия, описанные в настоящем документе, в любой момент могут подвергнуться изменениям или усовершенствованиям. Поэтому описания и каталожные данные не могут считаться действительными для целей контрактов.
- Выключатель или размыкатель должен входить в состав системы электроснабжения здания. Он должен находиться вблизи прибора, и к нему должен быть обеспечен свободный доступ пользователя. Он должен быть промаркирован как разъединяющее устройство прибора: IEC/ EN 61010-1 § 6.11.2.
- Используйте для чистки прибора мягкую тряпку; не применяйте абразивные средства, жидкие моющие средства или растворители.

Оглавление	Страница
Введение	2
Описание	2
Функции клавиш, расположенных на передней панели прибора	2
Светодиоды на передней панели	2
Режимы работы	3
Подача напряжения на прибор	3
Главное меню	3
Доступ с использованием пароля	4
Навигация между страницами дисплея	4
Мнемосхема на дисплее	4
Таблица страниц дисплея	5
Возможность расширения	6
Дополнительные ресурсы	6
Каналы связи	7
Входы, выходы, внутренние переменные, счетчики, аналоговые входы	7
Пороговые значения (LIMx)	7
Дистанционно управляемые переменные (REMx)	7
Аварийные сигналы, программируемые пользователем (UAX)	8
Логика ПЛК (PLCx)	8
Таймеры (TIMx)	8
Автоматическое тестирование	8
Блокировка клавиш	8
ИК порт программирования	9
Настройка параметров с ПК	9
Настройка параметров со смартфона или планшета компьютера с CX02	9
Настройка параметров с помощью приложения NFC	9
Настройка параметров с помощью клавиш на передней панели	10
Таблица параметров	11
Конфигурация системы	20
Аварийные сигналы	21
Свойства аварийных сигналов	21
Таблица аварийных сигналов	22
Описание аварийных сигналов	22
Таблица функций программируемых входов	23
Заданные по умолчанию функции программируемых входов	23
Таблица функций программируемых входов	23
Заданные по умолчанию функции программируемых выходов	25
Меню команд	25
Установка	26
Схемы соединения	26
Расположение клемм	29
Механические размеры прибора и размеры ниши для встраивания	30
Технические характеристики	31
Хронология изменений руководства	32

Введение

Приборы ATL800 разработаны на основе самых современных технологий, необходимых для выполнения функций автоматической коммутации. Система обладает уникальной совокупностью аппаратных и программных характеристик, обеспечивающих высокую гибкость ее применения, такими как управление двумя линиями-источниками питания с соединителем, графический дисплей, двойное питание, модули расширения, программируемая конфигурация системы, встроенный ПЛК и др. Это позволяет использовать ее в самых различных условиях эксплуатации, при этом все они являются программируемыми пользователем. Графический дисплей позволяет визуализировать и контролировать системы. Слоты для подключения модулей расширения позволяют увеличивать аппаратные ресурсы, в том числе для удовлетворения возможным будущим требованиям.

Описание

- Графический ЖК-дисплей 128x80 пикселей, подсветка, 4 уровня серого.
- Тексты измерений, настроек и сообщений на 8 языках (ENG-ITA-FRA-SPA-DEU-POR-POL-RUS).
- 6 возможных конфигураций системы, с 2 линиями-источниками питания и 1 соединителем.
- 2 входа измерения напряжений, три фазы + нейтраль.
- Свободная конфигурация типов источников (сеть или генератор) и соответствующих приоритетов для всех конфигураций системы.
- Управление неприоритетной нагрузкой.
- Управление моторизованными выключателями, моторизованными коммутаторами или контакторами.
- Управление генераторами с автоматическим тестированием и ротацией-аварийным включением.
- Контроль состояния трехфазных, двухфазных или однофазных сетей.
- Контроль межфазных и/или фазных напряжений.
- Контроль минимального напряжения, отсутствия напряжения, отсутствия фазы, асимметричности, минимальной частоты и максимальной частоты; для каждого типа контроля его активация и задержка срабатывания являются независимыми от аналогичных параметров других типов.
- Пороговые значения напряжения с программируемым гистерезисом.
- Возможность коммутации нагрузки с закрытым переходом со спонтанной синхронизацией или под управлением генераторных установок.
- Вспомогательное питание 100-240 В пер. тока.
- Питание от батареи напряжением 12-24-48 В пост. тока
- Оптический интерфейс программирования на передней панели.
- Программируемые расширенные функции управления входами/выходами.
- Встроенная программируемая логика ПЛК (50 строчек на 8 столбцов).
- Свойства аварийных сигналов, полностью задаваемые пользователем
- Высокая точность измерений благодаря измерению подлинного действующего значения (TRMS).
- 8 программируемых цифровых выходов (отрицательных).
- 7 цифровых выходов:
 - 2 реле с НР контактом 12 А 250 В пер. тока.
 - 2 реле с НР контактом 8 А 250 В пер. тока.
 - 3 реле с перекидным контактом 8 А 250 В пер. тока.
- Встроенный изолированный интерфейс RS-485.
- 3 слота для расширительных модулей серии EXP.
- Сохранение в памяти последних 250 событий.
- Класс защиты с передней стороны IP40 может быть увеличен до IP65 при использовании опционального уплотнения.
- Совместимость с приложением *SAM1*, *Lovato NFC configurator*, ПО управления *Synergy* и ПО настройки и дистанционного управления *Xpress*.



Функция клавиш, расположенных на передней панели прибора

Клавиша OFF – Служит для выбора режима работы OFF.

Клавиша AUT – Служит для выбора автоматического режима работы.

Клавиша MAN – служит для выбора ручного режима работы.

Клавиша TEST – служит для выбора режима работы Test.

Клавиши << и >> – Служат для выбора выключателей для ручного управления.

Клавиши OPEN ("Разомкнуть") и CLOSE ("Замкнуть") – Служат для ручного управления выключателями.

Клавиши ▲ ▼ ◀ ▶ – Служат для прокрутки экранных страниц дисплея или для выбора списка опций, имеющихся в том или ином меню.

Клавиша ✓ - Служит для входа в главное меню и для подтверждения сделанного выбора.

Светодиоды на передней панели

Светодиоды режимов OFF-MAN-AUT-TEST (желтые) – указывают выбранный режим работы.

Светодиод индикации аварийного сигнала (красный) – Мигает при наличии активного аварийного сигнала.

Светодиод индикации наличия напряжения в линии SRC1 (зеленый) – указывает, что напряжение в линии SRC1 лежит внутри заданных пределов.

Светодиод индикации наличия напряжения в линии SRC2 (зеленый) – указывает, что напряжение в линии SRC2 лежит внутри заданных пределов.

Светодиод индикации состояния выключателя BRK1 (желтый) – если он горит непрерывным светом, это означает, что выключатель линии 1 (BRK1) разомкнут или замкнут. Если он мигает, это означает несоответствие между нужным состоянием ATL800 и его действительным состоянием, о котором оповещает сигнал обратной связи.

Светодиод индикации состояния выключателя BRK2 (желтый) – Если он горит непрерывным светом, это означает, что выключатель линии 2 (BRK2) разомкнут или замкнут. Если он мигает, это означает несоответствие между нужным состоянием ATL800 и его действительным состоянием, о котором оповещает сигнал обратной связи.

Режимы работы

Режим OFF - В этом режиме управляющие функции прибора отключены, и он не выполняет никаких действий. При этом как визуализация измерений, так и светодиоды индикации состояний остаются активными. Если управление коммутационными устройствами - импульсного типа, в режиме OFF команды как замыкания, так и размыкания остаются деактивированными. Если же управление - непрерывного типа, поведение прибора можно задать с помощью параметра P07.n.06. Для входа в меню программирования всегда необходимо предварительно перейти в режим OFF. Нажатием на клавишу OFF-RESET можно выполнить сброс аварийных сигналов, сохраняемых в памяти, при условии устранения вызвавших их условий.

Режим MAN (ручной) – В режиме MAN можно вручную управлять выключателями. Нужный выключатель следует выбрать на дисплее с помощью клавиш << и >>. Выбранный выключатель выделяется мигающей рамкой. Клавиши OPEN и CLOSE служат для изменения состояния выбранного выключателя. В случае подачи ручной команды на замыкание одного выключателя в то время, как второй еще замкнут, прибор вначале выполнит размыкание второго выключателя, и только потом - команду на замыкание первого с интервалом, равным заданному времени блокировки. При работе с генераторными установками можно вручную подавать команды на включение/выключение генератора аналогично описанному выше управлению выключателями. В этом случае выключение/выключение генераторной установки осуществляется при нажатой клавише MAN. При этом будет произведен запуск генераторной группы, соответствующей выключателю, выделенному мигающей рамкой.

Режим AUT (автоматический) - В автоматическом режиме прибор осуществляет автоматическое управление как замыканием и размыканием выключателей, так и запуском и остановкой генераторных установок. Когда напряжение приоритетной линии находится вне заданных пределов на протяжении времени, превышающего заданную задержку (зеленый светодиод наличия напряжения в линии не горит), прибор отключает от нее нагрузку и подключает ее к линии со следующим по порядку приоритетом; при этом он управляет как запуском генераторной установки, если таковая имеется, так и временем выполнения переключений и блокировки. Можно запрограммировать прибор таким образом, чтобы выключатель приоритетной линии размыкался до или после готовности альтернативной линии. Когда напряжение приоритетной линии возвращается в заданные пределы, прибор снова переключает на нее нагрузку и, в соответствующем случае, осуществляет охлаждение генераторной установки. Кроме того, можно задать блокировку автоматического возвращения к приоритетной линии. В случае если это возможно и необходимо, коммутация нагрузки может выполняться с закрытым переходом, то есть с кратковременным параллельным соединением обоих источников питания. Циклы работы в автоматическом режиме варьируются в зависимости как от заданного типа конфигурации системы (14 вариантов), так и от типа применяемых коммутационных устройств (моторизованные выключатели, моторизованные коммутаторы или контакторы). На последних страницах руководства показаны возможные конфигурации системы и соответствующие таблицы истинности, описывающие ее поведение в автоматическом режиме.

Примечание: Использование коммутации с закрытым переходом несовместимо со стандартом IEC/EN 60947-6-1.

Режим TEST (Испытание) - В режиме Test прибор осуществляет запуск генераторов, если таковые имеются, для проверки их работоспособности. После нажатия клавиши TEST продолжительностью 5 секунд прибор запускает цикл, в котором имитируется отсутствие приоритетной линии питания с предварительной подачей уведомляющего сообщения, и выполняется переключение нагрузки. **Внимание: это влечет за собой временное прекращение подачи питания на нагрузку.** Затем имитируется также отсутствие вспомогательной линии питания и переключение нагрузки на третью линию, если таковая имеется. Через 2 минуты цикл производит последовательный возврат нагрузки вначале к вспомогательной, а затем - к приоритетной линии питания. В ходе выполнения этого цикла на дисплее высвечивается сообщение SIMUL с обратным отсчетом времени тестирования. Этот же цикл имитации можно запустить с помощью Меню команд.

Подача напряжения на прибор

- Прибор ATL800 имеет двойное питание: 100-240 В пер. тока или 12-24-48 В пост. тока. При одновременном наличии напряжений питания обоих типов приоритет отдается переменному напряжению.
- При включении прибор устанавливается обычно в режим OFF. При необходимости сохранения режима работы, в котором прибор находился в момент выключения, следует изменить значение параметра P01.03 в меню M01 "Настройки пользователя".
- Питание прибора может осуществляться постоянным напряжением в диапазоне от 12 В до 48 В пост. тока, однако необходимо соответствующим образом задать напряжение батареи в меню M04 "Батарея", в противном случае будет подан аварийный сигнал состояния напряжения батареи.
- При подаче напряжения питания на прибор осуществляется проверка исправности светодиодов - все светодиоды мигают.

Главное меню

- Главное меню представляет собой совокупность графических символов, позволяющую осуществлять быстрый доступ к меню измерений и настроек.
- В обычном режиме индикации измерений нажмите клавишу ✓. На дисплее будет выведено главное меню.
- Нажимайте ◀ или ▶ для перемещения по часовой стрелке/против часовой стрелки для выбора символа, соответствующего нужной функции. Выбранный символ выделяется, а в центральной части дисплея появляется сообщение с описанием соответствующей функции.
- Нажмите ✓ для активации выбранной функции.
- Если какая-либо функция недоступна, соответствующий символ будет деактивирован, т.е. он будет выводиться светло-серым цветом.
- [V] и т.д. - Выполняют роль "горячих клавиш", позволяющих ускорить доступ к страницам визуализации измерений путем перехода непосредственно к выбранной группе измерений; далее можно перемещаться вперед-назад как обычно.
- [P] - Ввод числового кода, разрешающего доступ к защищенным функциям (настройке параметров, выполнению команд).
- [C] - Доступ к программированию параметров. См. соответствующую главу.
- [M] - Вход в меню команд, в котором пользователь, имеющий надлежащий уровень доступа, может выполнять ряд операций обнуления и сброса.
- [S] - Доступ к статистическим данным, относящимся к работе контроллера.
- [E] - Доступ к списку событий.



Доступ с помощью пароля

- Пароль служит для разрешения или запрета доступа к меню настроек и меню команд.
- На приборах, отгружаемых с завода-изготовителя парольная защита (по умолчанию) отключена, и доступ является свободным. Если же парольная защита включена, для доступа необходимо вначале ввести соответствующий код доступа.
- Правила включения парольной защиты и задания кодов доступа см. в меню M03 Пароль.
- Существуют два уровня доступа, определяемые введенным кодом:
 - Уровень доступа "Обычный пользователь" позволяет обнулять показания счетчика и программируемые пороговые значения, а также изменять параметры меню M01 "Настройки пользователя".
 - Уровень доступа "Продвинутый пользователь" дает те же права плюс возможность изменения всех настроек.
- Находясь в обычном режиме измерений, нажмите для входа в главное меню, затем выберите символ пароля и нажмите .
- При этом на дисплее появится окно ввода пароля, показанное на приведенном ниже рисунке:



- С помощью клавиш и выполняется изменение значения выбранного разряда.
- С помощью клавиш и выполняется перемещение курсора между разрядами.
- Введите все цифры пароля, затем переместите курсор на символ ключа.
- Когда введенный пароль соответствует Паролю с уровнем доступа "Обычный пользователь" или Паролю с уровнем доступа "Продвинутый пользователь", на дисплей выводится соответствующее сообщение о разблокировке парольной защиты.
- После разблокировки защиты доступ сохраняется до тех пор, пока:
 - прибор не будет выключен.
 - не будет выполнен сброс прибора (после выхода из меню настроек).
 - не пройдет 2 минуты, в течение которых оператор не нажал ни одну клавишу.
- Нажатием клавиши осуществляется выход из окна ввода пароля.

Навигация между страницами дисплея

- Клавиши и позволяют поочередно перелистывать страницы измерений. Текущая страница идентифицируется по строке заголовка.
- Некоторые измеряемые величины могут не выводиться на дисплей, это зависит от программирования и соединений прибора (например, если не задан датчик уровня топлива, соответствующая страница визуализироваться не будет).
- Некоторые страницы содержат подстраницы, доступ к которым открывается с помощью клавиши (например, для вывода значений напряжения в графической форме).
- Пользователь имеет возможность выбрать, на какую страницу и какую подстраницу должен автоматически возвращаться дисплей по истечении определенного времени, в течение которого не была нажата ни одна клавиша.
- При желании можно также запрограммировать прибор таким образом, чтобы он всегда оставался на той странице, на которой был оставлен.
- Соответствующие настройки см. в меню M01 – Настройки пользователя.

Мнемосхема на дисплее

- Обычно на главной экранной странице показана мнемосхема системы, конфигурация которой задана с помощью параметра P02.01.
- На мнемосхеме приведена вся важная информация, которая вместе со статусом светодиодов позволяет полностью контролировать состояние линий питания.
- Ниже приведен пример мнемосхемы на дисплее с объяснением значений различных символов.

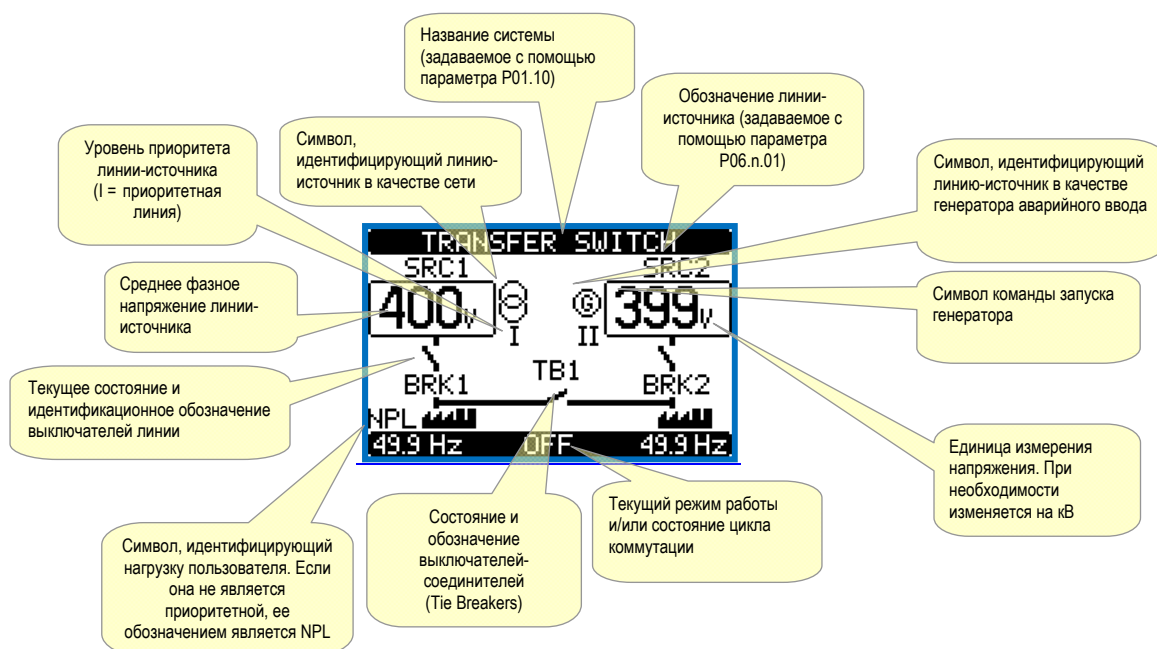


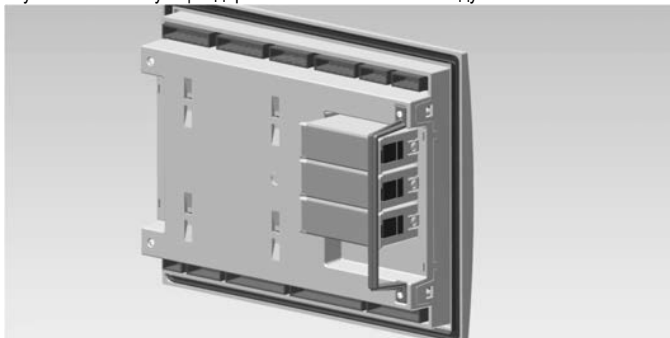
Таблица страниц дисплея

СТРАНИЦЫ	ПРИМЕР
Межфазные напряжения	
Статус аварийных сигналов	
Статистические данные	
Состояние батареи	
Состояние входов и выходов	
Выходы	
Информация о системе	

СТРАНИЦЫ	ПРИМЕР
Напряжения фаз	
Контролируемые пороговые значения	
Список событий	
Расширительные модули	
Входы	
Дата / время	
Автоматическое тестирование	

Возможность расширения

- Благодаря шине расширения ATL800 к прибору могут быть подсоединены дополнительные модули серии EXP....
- Одновременно можно установить максимум 3 модуля EXP....
- Модули EXP..., поддерживаемые прибором ATL800, подразделяются на следующие категории:
 - модули связи
 - модули цифровых входов/выходов
 - модули цифровых входов/выходов.
- Для установки модуля расширения:
 - отключите питание от ATL800
 - снимите одну из защитных крышек слотов расширения
 - вставьте верхний держатель модуля в соответствующее отверстие в левой части слота
 - поверните модуль вправо, вставив разъем в шину
 - надавите на модуль так, чтобы защелкнулся соответствующий держатель в нижней части модуля.



- Если не указано иное, порядок включения модулей является произвольным.
- Для повышения надежности крепления расширительных модулей в тех случаях, когда прибор подвержен сильным вибрациям, можно установить специальное приспособление для фиксации модулей, входящее в комплект поставки.
- Для монтажа этого приспособления:
 - открутите два правых винта отверткой Torx T7
 - установите приспособление на уже подсоединенные модули
 - снова закрутите винты.
- При подаче питания на ATL800 он автоматически распознает подсоединенные к нему модули расширения EXP.
- Если конфигурация системы отлична от обнаруженной в последний раз (добавлен или удален модуль расширения), базовый модуль запрашивает у пользователя подтверждение новой конфигурации. В случае подтверждения новая конфигурация будет сохранена и станет текущей, в противном случае при каждом новом включении прибора будет появляться сообщение о несоответствии конфигураций



- Текущая конфигурация системы показывается на специальной экранной странице дисплея (модули расширения), на которую выводятся число, тип и статус подсоединенных модулей.
- Нумерация входов/выходов указана под каждым модулем.
- Состояние (активирован/деактивирован) входов/выходов и каналов связи показывается белой надписью на темном фоне.

Дополнительные ресурсы

- Модули расширения предоставляют дополнительные ресурсы, которые могут быть использованы с помощью соответствующих меню настройки.
- Меню настроек для расширения доступны также и при отсутствии самих модулей расширения.
- Т.к. возможно использование нескольких модулей одного и того же типа (например, двух интерфейсов связи), имеется несколько соответствующих меню настроек, идентифицируемых возрастающими номерами.
- Ниже приведена таблица, в которой указывается, сколько модулей каждого типа могут быть установлены одновременно, и в какие слоты они могут быть установлены. Общее число модулей должно быть <= 3.

ТИП МОДУЛЯ	КОД	ФУНКЦИЯ	Макс. кол-во
СВЯЗЬ	EXP 10 10	USB	2
	EXP 10 11	RS-232	2
	EXP 10 12	RS-485	2
	EXP 10 13	Ethernet	1
	EXP 10 14	Profibus® DP	1
	EXP 10 15	GSM - GPRS	1
ЦИФРОВЫЕ ВХОДЫ/ВЫХОДЫ	EXP 10 00	4 ВХОДА	2
	EXP 10 01	4 СТАТИЧЕСКИХ ВЫХОДА	2
	EXP 10 02	2 ВХОДА + 2 СТАТИЧЕСКИХ ВЫХОДА	2
	EXP 10 03	2 РЕЛЕ С ПЕРЕКИДНЫМИ КОНТАКТАМИ	2
	EXP 10 06	2 РЕЛЕ С НР КОНТАКТАМИ	2
	EXP 10 07	3 РЕЛЕ С НР КОНТАКТАМИ	2
	EXP 10 08	2 ВХОДА + 2 РЕЛЕ С НР КОНТАКТАМИ	2
	EXP 10 05	2 АНАЛОГОВЫХ ВЫХОДА V/I	3
АНАЛОГОВЫЕ ВХОДЫ/ВЫХОДЫ	EXP 10 04	2 АНАЛОГОВЫХ ВХОДА V/I/TEMP	3
	EXP 10 05	2 АНАЛОГОВЫХ ВЫХОДА V/I	3

Каналы связи

- ATL800 оснащен портом связи RS-485, называемым COM1.
- К прибору можно подключить максимум 2 модуля связи, называемых COM2 и COM3.
- Поэтому в меню настройки связи имеются три раздела (n=1 ... 3) с параметрами настройки портов связи.
- Каналы связи являются совершенно независимыми с точки зрения как аппаратного решения (типа интерфейса), так и протокола связи.
- Каналы связи могут работать одновременно.
- При активации функции Gateway ("Шлюз") можно использовать ATL800, оснащенный одним портом Ethernet и базовым портом RS485, который служит для связи с другими устройствами, оснащенными только интерфейсом RS-485, для обеспечения экономии (за счет всего лишь одной точки доступа к сети Ethernet). В этой сети для прибора ATL800, оснащенного портом Ethernet, для параметра Gateway задается опция ON для обоих каналов связи (COM1, COM2), а остальные устройства будут сконфигурированы обычным образом с Gateway = OFF.

Входы, выходы, внутренние переменные, счетчики, аналоговые входы

- Входы и выходы идентифицируются обозначением и возрастающим номером. Например, цифровые входы обозначаются INP_x, где x представляет собой номер входа. Аналогичным образом цифровые выходы обозначаются OUT_x.
- Нумерация входов/выходов основывается на положении установки расширительных модулей и осуществляется последовательно сверху вниз.
- Прибор может использовать до 6 аналоговых входов (AIN_x), служащих для получения сигналов от внешних датчиков (измеряющих температуру, потребляемый ток, давление, расход и др.). Значение, поступившее на аналоговый вход, может быть преобразовано в любую единицу измерения, выведено на дисплей и передано на шину связи. Значения, поступившие на аналоговые входы, визуализируются на соответствующей экранной странице. К ним могут быть применены пороговые значения LIM_x, в свою очередь выводимые на внутренний или внешний выход или включаемые в логическую функцию ПЛК.
- Нумерация входов/выходов расширения начинается с последнего входа/выхода, имеющегося на базовом модуле. Например, цифровые входы INP1...INP12 находятся на базовом модуле и, следовательно, первый цифровой вход на расширительных модулях, получит нумерацию INP13. Для программирования входов/выходов руководствуйтесь следующей таблицей:

КОД	ОПИСАНИЕ	БАЗОВОЕ ИСПОЛНЕНИЕ	ИСПОЛНЕНИЕ С РАСШИРЕНИЕМ
INP _x	Цифровые входы	1...8	9...20
OUT _x	Цифровые выходы	1...10	11...20
COM _x	Порты связи	1	2...3
AIN _x	Аналоговые входы	-	1...6
AOU _x	Аналоговые выходы	-	1...6

- Наряду со входами/выходами имеются внутренние переменные (маркеры), которые могут придаваться выходам или сочетаться друг с другом. Например, можно применять функцию "пороговые значения" к измерениям, выполняемым системой (напряжения, др.). В этом случае внутренняя переменная, называемая LIM_x, будет активирована тогда, когда измеряемая величина выйдет за пределы, заданные пользователем с помощью меню настроек.
- Кроме того, доступны до 8 счетчиков (CNT1...CNT8), которые могут вести отсчет импульсов, поступающих от внешнего источника (то есть, на входы INP_x), или сколько раз имело место определенное состояние. Например, при задании какого-либо порогового значения LIM_x в качестве источника отсчета, можно подсчитать, сколько раз та или иная измеряемая величина превысила некоторое значение.
- Ниже приведена таблица, в которой указаны все внутренние переменные, используемые прибором ATL800, с соответствующими количественными рядами (числом переменных каждого типа).

КОД	ОПИСАНИЕ	ДИАПАЗОН
LIM _x	Пороговые значения измеряемых величин	1...16
REM _x	Дистанционно управляемые переменные	1...16
UA _x	Аварийные сигналы, программируемые пользователем	1...8
CNT _x	Программируемые счетчики	1...8
PLC _x	Переменные логики ПЛК	1...32
TIM _x	Таймеры	1...8

Пороговые значения (LIM_x)

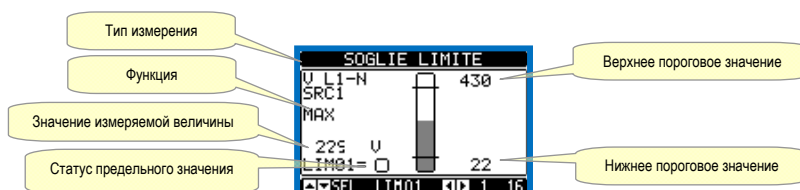
- Пороговые значения LIM_n представляют собой внутренние переменные, состояние которых зависит от выхода одной из измеренных величин за пределы, заданные пользователем (пример: напряжение линии L1, превышающее 250 В).
- Для ускорения процедуры задания пороговых значений, разница между которыми может составлять очень значительную величину, для каждого из них задается базовое значение + коэффициент умножения (например: 25 x 10 = 250).
- Для каждого LIM доступны два пороговых значения (верхнее и нижнее). Верхнее пороговое значение всегда должно задаваться большим нижнего порогового значения.
- Смысл пороговых значений зависит от следующих функций:

Функция Min в случае задания функции Min при достижении нижнего порогового значения происходит срабатывание, а при достижении верхнего порогового значения - возврат в исходное состояние. Когда значение выбранной измеряемой величины находится ниже нижнего порогового значения, по истечении заданного времени задержки происходит активация действия, соответствующего этому пороговому значению. Когда значение измеряемой величины больше верхнего порогового значения, по истечении заданного времени задержки происходит возврат в исходное состояние.

Функция Max: в случае задания функции Max при достижении верхнего порогового значения происходит срабатывание, а при достижении нижнего порогового значения - возврат в исходное состояние. Когда значение выбранной измеряемой величины находится выше верхнего порогового значения, по истечении заданного времени задержки происходит активация действия, соответствующего этому пороговому значению. Когда значение измеряемой величины меньше нижнего порогового значения, по истечении заданного времени задержки происходит возврат в исходное состояние.

Функция Min+Max: при использовании функции Min+Max срабатывание происходит как по нижнему, так и по верхнему пороговому значению. Когда значение выбранной измеряемой величины меньше нижнего порогового значения или больше верхнего порогового значения, по истечении заданного времени задержки происходит активация действия, соответствующего этому пороговому значению. Когда значение измеряемой величины возвращается в заданные пределы, немедленно выполняется возврат в исходное состояние.

- Срабатывание может означать активацию или деактивацию порогового значения LIM_n в зависимости от настройки.
- Если пороговое значение LIM_n задано с использованием памяти, сброс может быть осуществлен только вручную с помощью соответствующей команды в меню команд.
- См. меню настройки M15.



Дистанционно управляемые переменные (REMx)

- ATL800 может использовать максимум 16 дистанционно управляемых переменных (REM1...REM16).
- Речь идет о переменных, статус которых может быть изменен по желанию пользователя с помощью протокола связи, и которые могут быть использованы совместно с выходами, Булевой логикой и т.д.
- Пример: используя удаленную переменную (REMx) в качестве источника для выхода (OUTx), можно свободно активировать и деактивировать реле с помощью ПО управления. Это позволяет использовать реле на выходе ATL800 для управления нагрузками, например освещением и др.
- Также возможно использование переменных REM для дистанционной активации/деактивации определенных функций с использованием их в схемах Булевой алгебры для образования логического И с входами или выходами.

Аварийные сигналы, программируемые пользователем (UAx)

- Пользователь имеет возможность задать максимум 8 программируемых аварийных сигналов (UA1...UA8).
- Для каждого аварийного сигнала можно задать:
 - источник, то есть состояние, вызывающее появление аварийного сигнала;
 - текст сообщения, которое будет выводиться на дисплей при наступлении такого состояния;
 - свойства аварийного сигнала (как для стандартных аварийных сигналов), т.е., каким образом он воздействует на управление генераторной установкой.
- Источником подачи аварийного сигнала может быть, например, превышение порогового значения измеряемой величины. В этом случае источником будет одно из пороговых значений LIMx.
- Если же аварийный сигнал должен визуализироваться вследствие активации какого-либо внешнего цифрового входа, источником будет INPx.
- По тому же принципу можно также обусловить подачу аварийного сигнала сложными состояниями, образуемыми сочетаниями входов, пороговых значений и т.д. на основе Булевой алгебры. В этом случае используются переменные PLCx.
- Пользователь имеет возможность задать для каждого аварийного сигнала произвольное сообщение, которое будет появляться во всплывающем окне аварийных сигналов.
- Для аварийных сигналов, программируемых пользователем, можно устанавливать их свойства - таким же образом, как и для обычных аварийных сигналов. Таким образом, можно задать, чтобы тот или иной аварийный сигнал останавливал двигатель, приводил в действие сирену, замыкал выход общего аварийного сигнала и т.д. См. главу "Свойства аварийных сигналов".
- В случае одновременного наличия нескольких аварийных сигналов они выводятся поочередно с указанием их общего количества.
- Для сброса аварийного сигнала, заданного в качестве сохраняемого в памяти, используйте соответствующую команду в меню команд.
- О программировании аварийных сигналов см. в меню настроек M21.

Логика ПЛК (PLCx)

- С помощью программного обеспечения Xpress можно использовать *лестничную логику* для реализации логики ПЛК внутри ATL800 для того, чтобы можно было свободно создавать любую функцию, которая может потребоваться для вспомогательных видов применения генераторных установок.
- В логику программы можно ввести все переменные управляемые прибором ATL800, такие как входы (INPx), пороговые значения (LIMx), дистанционно управляемые переменные (REMx) и т.д.
- Результаты обработки различных ветвей лестничной логики сохраняются в виде внутренних переменных (PLCx), которые могут быть затем использованы для управления выходами ATL800 или в качестве ячеек памяти для построения более сложных логических систем, или же для управления аварийными сигналами, программируемыми пользователем (UAx).
- Кроме того, можно создать выдержки времени внутри программы ПЛК, используя программируемые таймеры из меню M17.
- Функционирование лестничной логики, созданной с помощью соответствующей программы, может быть проверено в реальном времени и при необходимости исправлено с помощью соответствующего окна ПО Xpress.

Таймеры (TIMx)

- В системе доступны 8 переменных таймеров, обозначаемых TIM1...TIM8.
- Эти переменные могут использоваться или в лестничной логике ПЛК или в дополнение в выходах OUTn или в дополнение с аварийным сигналом, запрограммированным пользователем, UAn.
- Каждой переменной таймера соответствует управляющая ею входная переменная (например, предельное значение LIMn или вход INPn и т.д.). Когда статус этой переменной изменяется с ложного на истинный (по заднему фронту) статус переменной таймера также изменяется с ложного на истинный, но остается истинным только в течение заданного времени, а затем автоматически становится ложным.
- Каждый раз когда статус входной переменной становится ложным, становится ложным также статус переменной TIMn (даже если это происходит до истечения заданного времени) и отчет времени сбрасывается на ноль.

Автоматическое тестирование

- Автоматическое тестирование представляет собой испытание, выполняемое с заданной (в ходе настройки) периодичностью, при условии, что система находится в автоматическом режиме, и данная функция активирована. Испытание заключается в запуске генераторов для проверки их работоспособности.
- Пользователь может задать, в какой день недели и в какое время (в часах и минутах) будет выполняться тестирование.
- Подробности о соответствующем программировании см. в меню M11 "Автоматическое тестирование".
- В случае когда в системе имеется несколько генераторов, при каждом выполнении автоматического тестирования запускается только один из них, а в следующий раз - другие генераторы, поочередно.
- После запуска генератора он работает в течение заданного времени, а затем выключается. Перед запуском на дисплей выводится сообщение T.AUT.
- Можно активировать или деактивировать выполнение тестирования для каждого отдельного генератора: как с помощью параметров меню M11, так и через экранную страницу "Автоматическое тестирование" без необходимости входа в меню настроек.
 - На экранной странице "Автоматическое тестирование" одновременно нажмите ◀ и ▶.
 - Выберите нужный генератор с помощью ▲ и ▼. Для активации тестирования используйте ▶ а для деактивации - ◀.
 - ✓ Сохраните и выйдите из режима настройки.



Блокировка клавиш

- Клавиши прибора ATL800 могут быть заблокированы с помощью:
 - программируемого цифрового входа.
 - специальной процедуры, выполняемой с помощью клавиш на передней панели.
 - Synergy-Xpress.
- При попытке использования заблокированных клавиш на дисплее высветится сообщение **ДОСТУП ЗАБЛОКИРОВАН**.
- Для блокировки или разблокировки клавиш нажмите клавишу ▲ и, удерживая ее нажатой, три раза нажмите клавишу ▼ и не отпускайте после последнего нажатия.
- Затем отпустите клавишу ▲ и снова нажмите ее 5 раз, после этого отпустите обе клавиши.
- При блокировке клавиш на дисплее высветится сообщение **КЛАВИШИ ЗАБЛОКИРОВАНЫ**. В случае же разблокировки - сообщение **КЛАВИШИ РАЗБЛОКИРОВАНЫ**.

ИК порт программирования

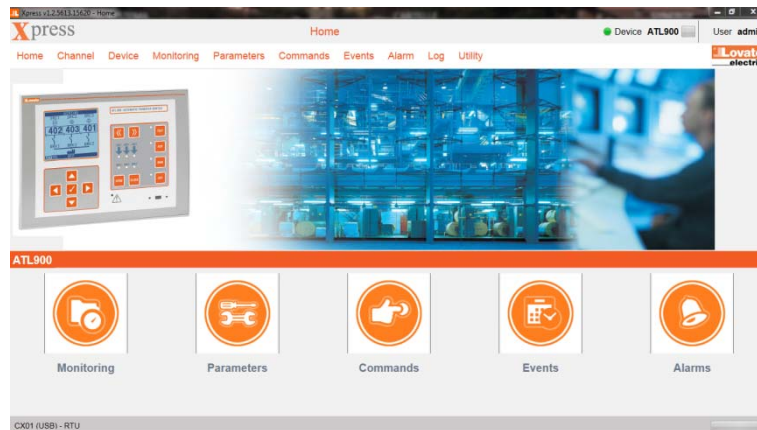
- Настройку параметров прибора ATL800 можно осуществлять с помощью расположенного на его передней панели оптического порта с использованием ИК ключа USB CX01 или ИК ключа WiFi CX02.
- При присоединении ключа CX.. к оптическому порту на передней панели прибора и установке разъемов в соответствующие ответные части произойдет взаимное распознавание устройств, в подтверждение чего загорится зеленый светодиод LED LINK на ключе.



Ключ USB CX01 и ключ WiFi CX02

Настройка параметров с ПК

- С помощью ПО настройки и дистанционного управления Xpress можно осуществить перенос параметров настройки (ранее заданных) с ATL800 на диск ПК и наоборот.
- Перенос параметров с ПК на ATL может быть частичным, то есть можно переносить только указанные оператором параметры.



Настройка параметров со смартфона или планшета с CX02

- Используя приложение SAM1, доступное для планшетных компьютеров и смартфонов с ОС Android или iOS, и ключ CX02 можно подключить соответствующее устройство к прибору ATL800.
- Это приложение позволяет выводить на дисплей аварийные сигналы, подавать команды, считывать результаты измерений, задавать параметры, скачивать события и отправлять собранные данные по электронной почте.




Настройка параметров со смартфона или планшета с установленным приложением NFC

- С помощью приложения Lovato electric NFC Configurator, доступного для устройств с ОС Android (смартфонов и планшетных компьютеров), можно войти в меню настройки параметров простым и инновационным способом, для которого не требуются какие-либо соединительные кабели; при этом работу можно вести при выключенном приборе ATL800.
- Достаточно приложить соответствующий гаджет к передней панели прибора ATL 800, чтобы можно было перенести на него значения параметров.
- Условия функционирования :
 - Гаджет должен поддерживать функцию NFC, и она должна быть активирована, а сам гаджет должен быть разблокирован (включен).
 - Если на прибор ATL800 подано питание, он должен находиться в режиме OFF (при котором заблокированы автоматические функции).
 - Если задан пароль с уровнем доступа "Продвинутый пользователь" (см. P03.03), он должен быть известен, в противном случае доступ окажется невозможен.
 - Рекомендуется, чтобы приложение уже было загружено на гаджет. Тем не менее и в противном случае можно перейти к следующему пункту; вы будете автоматически перенаправлены на сайт, с помощью которого устанавливается приложение.
 - После приложения гаджета к передней панели прибора ATL 800 в положении, приблизительно соответствующем показанному на рисунке, и удерживания его в нем в течение нескольких секунд будет подан сигнал зуммера. Произойдет автоматический запуск приложения с загрузкой и визуализацией параметров.
 - Вход в меню параметров и изменение их значений выполняются так же, как и при использовании рассмотренных ранее других приложений.
 - После выполнения нужных изменений нажмите клавишу Отправить и снова приложите гаджет к передней панели прибора ATL800. При этом осуществится перенос значений параметров, которые войдут в силу после перезапуска ATL800. На выполнение этой операции укажет появление логотипа NFC на дисплее ATL800.



Настройка параметров (setup) с помощью клавиш, расположенных на передней панели

- Для доступа к меню настройки параметров (setup):
 - Установите прибор в режим **OFF**
 - Находясь в обычном режиме измерений, одновременно нажмите **▲** и **▼** для вывода на дисплей *Главного меню*
 - Выберите символ . Если этот символ не активирован (выводится серым), это означает, что необходимо ввести пароль для разблокировки системы (см. главу "Доступ с помощью пароля").
 - Нажмите **✓**, чтобы войти в меню настроек.
- На дисплее появится показанная на рисунке таблица подменю настроек, объединяющих все параметры на основе их функций.
- Выберите нужное меню с помощью клавиш **▲** и **▼** и подтвердите нажатием **✓**.
- Для выхода и возврата в режим визуализации измерений нажмите **OFF**.



Настройка: выбор меню

- В следующей ниже таблице перечислены доступные подменю:

Код	МЕНЮ	ОПИСАНИЕ
M01	НАСТРОЙКИ ПОЛЬЗОВАТЕЛЯ	Язык, яркость, страницы дисплея и др.
M02	ОБЩИЕ ДАННЫЕ	Данные системы, в которой выполняются измерения
M03	ПАРОЛЬ	Задание кодов доступа
M04	БАТАРЕЯ	Параметры батареи
M05	ЗВУКОВАЯ СИГНАЛИЗАЦИЯ	Управление внутренним зуммером и внешней сиреной
M06	ЛИНИИ-ИСТОЧНИКИ (SRCx)	Характеристики источника
M07	ВЫКЛЮЧАТЕЛИ (BRKп)	Характеристики выключателя
M08	КОММУТАЦИЯ	Режим коммутации нагрузки
M09	КОНТРОЛЬ ЛИНИЙ-ИСТОЧНИКОВ (SLCx)	Пределы приемлемости линии-источника n
M10	СВЯЗЬ	Параметры связи ()
M11	АВТОМАТИЧЕСКОЕ ТЕСТИРОВАНИЕ	Периодичность, продолжительность и режим автоматического тестирования
M12	ЦИФРОВЫЕ ВХОДЫ	Функции программируемых цифровых входов
M13	ЦИФРОВЫЕ ВЫХОДЫ	Функции программируемых цифровых выходов
M14	РАЗНЫЕ ФУНКЦИИ	Различные функции, например, техобслуживание и др.
M15	ПОРОГОВЫЕ ЗНАЧЕНИЯ	Программируемые пороговые значения
M16	СЧЕТЧИКИ	Программируемые счетчики
M17	ТАЙМЕРЫ	Программируемые таймеры для логики ПЛК
M19	АНАЛОГОВЫЕ ВХОДЫ	Входы измерения напряжения/тока/температуры
M20	АНАЛОГОВЫЕ ВЫХОДЫ	Выходы напряжения/тока
M21	АВАРИЙНЫЕ СИГНАЛЫ, ПРОГРАММИРУЕМЫЕ ПОЛЬЗОВАТЕЛЕМ	Программируемые аварийные сигналы
M22	ТАБЛИЦА АВАРИЙНЫХ СИГНАЛОВ	Активация и эффект аварийных сигналов

- Для визуализации параметров выберите подменю и нажмите клавишу **✓**.
- Все параметры выводятся на дисплей с указанием их кода и текущего значения, а также описанием.



Настройка: выбор параметров

M01 – НАСТРОЙКИ ПОЛЬЗОВАТЕЛЯ		Ед. измерения	Значение по умолчанию	Диапазон
P01.01	Язык		English - Английский	English - Английский Итальянский Французский Испанский Deutsch - Немецкий Португальский Polish - Польский Russian - Русский
P01.02	Настройка часов при подаче питания		OFF	OFF-ON
P01.03	Режим работы при подаче питания		Предшествующий выключению	Режим OFF Предшествующий выключению
P01.04	Контрастность ЖК-дисплея	%	50	0-100
P01.05	Высокий уровень яркости подсветки дисплея	%	100	0-100
P01.06	Низкий уровень яркости подсветки дисплея	%	25	0-50
P01.07	Время перехода к низкому уровню яркости подсветки дисплея	с	180	5-600
P01.08	Возврат к странице, заданной по умолчанию	с	300	OFF / 10-600
P01.09	Страница, заданная по умолчанию		КОНФИГУРАЦИЯ	(список страниц)
P01.10	Заголовок главной страницы		TRANSFER SWITCH	Строка из 20 символов

● Параметр, доступный также с помощью меню с уровнем доступа "Обычный пользователь".
 P01.01 – Выбор языка текстов, выводимых на дисплей.
 P01.02 – Активация автоматического доступа к установке часов после подачи напряжения на прибор.
 P01.03 – При подаче питания прибор включается в режиме OFF, или же в том режиме, в котором он находился в момент выключения.
 P01.04 – Регулировка контрастности ЖК-дисплея.
 P01.05 – Регулировка высокого уровня яркости подсветки дисплея.
 P01.06 – Регулировка низкого уровня яркости подсветки дисплея.
 P01.07 – Задержка перехода к низкому уровню подсветки дисплея.
 P01.08 – Задержка возврата к экранной странице, заданной по умолчанию, когда не была нажата ни одна клавиша. При задании для этого параметра опции OFF на дисплее всегда остается последняя страница, выбранная вручную.
 P01.09 – Заданная по умолчанию страница, выводимая на дисплей при включении и после задержки.
 P01.10 – Произвольный текст из буквенно-цифровых символов, образующий идентификационное обозначение системы.

M02 - ОБЩИЕ ДАННЫЕ		Ед. измерения	Значение по умолчанию	Диапазон
P02.01	Конфигурация системы		E 3S - 0T	A: 2S – 0T B: 2S – 1T – PL C: 2S – 1T – SI D: 2S – 1T – AI P 2S-NPL Z: (персонализированная)
P02.02	Номинальное напряжение системы	V	400	50 – 50000
P02.03	Использование трансформатора напряжения TV		OFF	OFF-ON
P02.04	Напряжение первичной обмотки трансформатора напряжения TV	V	100	50-50000
P02.05	Напряжение вторичной обмотки трансформатора напряжения TV	V	100	50-500
P02.06	Контроль последовательности фаз		OFF	OFF L1-L2-L3 L3-L2-L1
P02.07	Тип соединения		L1-L2-L3-N	L1-L2-L3-N L1-L2-L3 L1-N-L2 L1-N
P02.08	Тип контроля напряжения		L-L	L-L L-N L-L + L-N
P02.09	Номинальная частота	Гц	50 Гц	50 Гц 60 Гц
P02.22	Управлением соединителями (ТВх)		OFF	OFF Выкл. Имп. Выкл. Непр. Контакты
P02.23	Максимальное время переключения выключателя-соединителя	с	5	1...900
P02.24	Продолжительность импульса размыкания	с	10	0-600
P02.25	Продолжительность импульса замыкания	с	1	0-600
P02.26	Продолжительность импульса размыкания катушек минимального напряжения	с	1.0	0.1 ... 10.0
P02.27	Задержка между срабатыванием катушек минимального напряжения и натяжением пружин	с	0.2	0.1 ... 10.0
P02.28	Обозначение соединителя 1		TB1	(4 символа)
P02.30	Задержка замыкания соединителей	с	5.0	0.1 ... 60.0
P02.31	Интервал перед переключением нагрузки 1	с	OFF	OFF / 1-1000
P02.32	Интервал после переключения нагрузки 1	с	OFF	OFF / 1-1000
P02.33	Интервал перед переключением нагрузки 2	с	OFF	OFF / 1-1000
P02.34	Интервал после переключения нагрузки 2	с	OFF	OFF / 1-1000
P02.37	Непрерывная команда управления в режиме RESET/OFF соединителем TB1		NOC	OFF NOC
P02.39	Активация соединителя TB1 при определенных условиях		OFF	OFF INPx OUTx

				LIMx REMx PLCx Ax UAx
P02.40	Индекс функции (x)		OFF	OFF / 1...99
<p>P02.01 – Задание конфигурации системы; описание различных конфигураций с соответствующими логическими схемами приведено в настоящем руководстве в разделе "Конфигурация системы" после описания всех параметров.</p> <p>P02.02 – Номинальное напряжение сети. Для многофазных систем здесь всегда следует задавать межфазное напряжение.</p> <p>P02.03 – Использование трансформаторов напряжения (TV) на входах для измерения напряжения.</p> <p>P02.04 – Величина напряжения первичной обмотки трансформаторов напряжения, если таковые имеются.</p> <p>P02.05 – Величина напряжения вторичной обмотки трансформаторов напряжения, если таковые имеются.</p> <p>P02.06 – Активация контроля последовательности фаз. OFF = отсутствие контроля. Прямая последовательность = L1-L2-L3. Обратная последовательность = L3-L2-L1. Примечание: Необходимо также задать разрешение для соответствующих аварийных сигналов.</p> <p>P02.07 – Выбор типа подключения: трехфазного, трехфазного с нейтралью/без нейтрали, двухфазного или однофазного.</p> <p>P02.08 – Выполнение контроля межфазных или фазных напряжений или напряжений обоих этих типов.</p> <p>P02.09 – Номинальное напряжение сети.</p> <p>P02.22 – Задаёт тип управления для соединителей (TBx, Tie breaker). Если конфигурация системы предусматривает наличие двух соединителей, необходимо задать для этого параметра значение, отличное от OFF.</p> <p>P02.23-P02.24-P02.25-P02.26-P02.27 – Параметры управления выключателем, используемым в качестве соединителя.</p> <p>P02.28- Буквенно-цифровое обозначение, которое будет выводиться на мнемосхему на дисплее для указания соединителя, там где таковой используется.</p> <p>P02.30 – Задержка замыкания соединителя после замыкания соответствующих выключателей линии.</p> <p>P02.31 – P02.33 – Время между активацией выхода "Перед переключением" и действительным отключением питания от соответствующей нагрузки. Действительно для выходов, для которых запрограммирована функция "Перед переключением" (pre-transfer).</p> <p>P02.32-P02.34 - Время активации выхода "После переключения" после завершения переключения нагрузки с одной линии на другую.</p> <p>P02.37 – В том случае, когда задан непрерывный режим управления выключателями (P02.22 = Выкл. непр.), задаёт поведение прибора при переходе в режим работы OFF. OFF = Реле управления деактивируются. NOС = Реле управления остаются в том состоянии, в котором они находились (NO Change).</p> <p>P02.39, P02.40 - Активация соединителя при определенных условиях. OFF = Соединитель всегда может быть использован в нормальном режиме. (другие настройки) = Использование соединителя возможно только, если активна выбранная переменная. Когда переменная не является активной, соединитель разомкнут, и его замыкание блокируется. Если соединитель замкнут, он размыкается.</p>				

M03 - ПАРОЛИ		Ед. измерения	Значение по умолчанию	Диапазон
P03.01	Активация парольной защиты		OFF	OFF-ON
P03.02	Пароль для уровня доступа "Обычный пользователь"		1000	0-9999
P03.03	Пароль для уровня доступа "Продвинутый пользователь"		2000	0-9999
P03.04	Пароль для удаленного доступа		OFF	OFF / 1-9999
<p>P03.01 – В случае задания опции OFF парольная защита отключается, и открывается свободный доступ к настройкам и меню команд.</p> <p>P03.02 – При активации парольной защиты представляет собой значение, задаваемое для активации доступа на уровне "Обычный пользователь". См. главу "Доступ с помощью пароля".</p> <p>P03.03 – Аналогично P03.02, для активации доступа на уровне "Продвинутый пользователь".</p> <p>P03.04 – В случае задания числового значения становится кодом, который необходимо передать через последовательный порт перед тем, как подавать команды дистанционного управления.</p>				

M04 - БАТАРЕИ		Ед. измерения	Значение по умолчанию	Диапазон
P04.01	Номинальное напряжение батареи	В	AUTO	AUTO 12 24 48 OFF
P04.02	МАКС. пороговое значение напряжения	%	130	110-140
P04.03	МИН. пороговое значение напряжения	%	75	60-130
P04.04	Задержка срабатывания по достижении МИН./МАКС. порогового значения напряжения	с	10	0-120
P04.05	Связь с локальным зарядным устройством		OFF	OFF / 01...255
P04.06	Связь с зарядным устройством генераторной установки 1		OFF	OFF / 01...255
P04.07	Связь с зарядным устройством генераторной установки 2		OFF	OFF / 01...255
<p>P04.01 – Номинальное напряжение батареи. При задании опции OFF отключаются аварийные сигналы и вывод на дисплей состояния батареи.</p> <p>P04.02 – МАКС. пороговое значение напряжения батареи, при котором осуществляется подача аварийного сигнала.</p> <p>P04.03 – МИН. пороговое значение напряжения батареи, при котором осуществляется подача аварийного сигнала.</p> <p>P04.04 – Задержка подачи аварийного сигнала при достижении максимального и минимального пороговых значений напряжения батареи.</p> <p>P04.05-P04.06-P04.07 – Активация последовательной связи между ATL800 и зарядными устройствами серии BCG...RS. Позволяет измерять напряжения, токи заряда и аварийные сигналы, относящиеся к соответствующему зарядному устройству, и выводить эту информацию на специальную экранную страницу дисплея. Под "локальным" имеется в виду зарядное устройство, соединенное с батареей, питающей ATL800 в режиме питания постоянным током.</p>				

M05 – ЗВУКОВАЯ СИГНАЛИЗАЦИЯ		Ед. измерения	Значение по умолчанию	Диапазон
P05.01	Режим звучания сирены при наличии аварийного сигнала		В течение заданного времени	OFF До нажатия клавиши В течение заданного времени Повторяющийся
P05.02	Продолжительность звучания сирены при наличии аварийного сигнала	с	30	OFF/1-600
P05.03	Продолжительность подачи звукового сигнала перед запуском	с	OFF	OFF/1-60
P05.04	Продолжительность подачи звукового сигнала по началу дистанционной команды	с	OFF	OFF/1-60
P05.05	Продолжительность подачи звукового сигнала при отсутствии линии SRC1	с	OFF	OFF/1-60
P05.06	Продолжительность подачи звукового сигнала при отсутствии линии SRC2	с	OFF	OFF/1-60
P05.08	Устройство звуковой сигнализации		ЗУММЕР + СИРЕНА	OFF СИРЕНА ЗУММЕР ЗУММЕР +СИРЕНА

P05.09	Сигнал зуммера при нажатии клавиш	с	0.15	OFF / 0.01-0.50
--------	-----------------------------------	---	------	--------------------

P05.01 - OFF = сирена отключена. **До нажатия клавиши** = Звуковой сигнал непрерывно подается до тех пор, пока не будет нажата какая-либо клавиша, расположенная на передней панели. **В течение заданного времени** = Звуковой сигнал подается в течение времени, соответствующего заданному значению параметра P06.02. **Повторяющийся** = Звуковой сигнал подается в течение времени, соответствующего заданному значению параметра P06.02, затем выдерживается пауза, в три раза превосходящая это время, после чего цикл повторяется снова.

P05.02 – Продолжительность подачи звукового сигнала при появлении аварийного сигнала.
P05.03 – Продолжительность подачи звукового сигнала перед любым запуском двигателя.
P05.04 – Продолжительность подачи звукового сигнала после поступления команды дистанционного управления по каналу связи.
P05.05 – **P05.06** – Продолжительность подачи звукового сигнала после исчезновения напряжения в линии SRC1/2.
P05.08 – Выбор устройства звуковой сигнализации.
P05.09 – Активация и продолжительность подачи сигнала зуммера при нажатии клавиш.

M06 – ИСТОЧНИКИ (SRCx, n=1...2)		Ед. измере- ния	Значение по умолчанию	Диапазон
P06.n.01	Обозначение источника		SRCx	(6 символов)
P06.n.02	Приоритет источника		n	1 – 3
P06.n.03	Тип источника SRCx		Сеть	Сеть Генератор
P06.n.04	Время охлаждения генератора	с	120	1-3600

Примечание: это меню разделено на 2 раздела, соответствующих линиям источника SRC1..2.
P06.n.01 – Буквенно-цифровое обозначение соответствующей линии-источника питания, которое будет выводиться на мнемосхеме на дисплее.
P06.n.02 – Приоритет линии питания. В случае одновременного наличия нескольких линий питания, которые могут быть подсоединены к одной и той же нагрузке, подсоединяется линия с приоритетом 1. В случае отсутствия готовности линии с приоритетом 1 используется линия с приоритетом 2 и т.д. Если для двух линий-источников задан одинаковый приоритет, программа придет более высокий приоритет самой левой из них.
P06.n.03 – Задает тип источника питания для линии SRCx. **Сеть** = На мнемосхеме выводится символ сети. **Генератор** = На дисплее выводится символ генератора, и осуществляется управление соответствующими выходами для запуска/остановки и, при необходимости, поиску синхронизации генераторов.
P06.n.04 - Максимальная продолжительность цикла охлаждения. Пример: время, проходящее между отключением нагрузки от генератора и фактической остановкой двигателя.

M07 – ВЫКЛЮЧАТЕЛИ (BRKn, n=1...2)		Ед. измерения	Значение по умолчанию	Диапазон
P07.n.01	Обозначение выключателя		BRKn	(6 символов)
P07.n.02	Время блокировки SRCx → ...	с	6.0	0.1...1800.0
P07.n.03	Максимальное время переключения выключателя (задержка срабатывания по аварийным сигналам A03 и A04)	с	5	1...900
P07.n.04	Продолжительность импульса размыкания	с	10	0-600
P07.n.05	Продолжительность импульса замыкания	с	1	0-600
P07.n.06	Непрерывная команда управления в режиме RESET/OFF		NOC	OFF NOC
P07.n.07	Переключение на альтернативную линию в случае невыполнения замыкания коммутационного устройства (отсутствие сигнала обратной связи)		OFF	OFF ON
P07.n.08	Продолжительность импульса размыкания катушек минимального напряжения	с	1.0	0.1 ... 10.0
P07.n.09	Задержка между срабатыванием катушек минимального напряжения и натяжением пружин	с	0.2	0.1 ... 10.0
P07.n.10	Повторная попытка замыкания		AUT	OFF AUT AUT+MAN ЗАМЫКАНИЕ
P07.n.11	Активация выключателя при определенных условиях		OFF	OFF INPx OUTx LIMx REMx PLCx Ax UAX
P07.n.12	Индекс функции (x)		OFF	OFF / 1...99

Примечание: это меню разбито на 2 раздела, служащих для управления выключателями линий-источников BRK1..2.
P07.n.01 – Буквенно-цифровое обозначение, идентифицирующее выключатель линии на мнемосхеме дисплея.
P07.n.02 – Время блокировки с момента размыкания выключателя BRKn до замыкания другого выключателя.
P07.n.03 - Максимальный интервал времени между подачей команды на выключатель линии и действительным осуществлением операции. Если после подачи команды на размыкание или замыкание выключателя он не пришел в нужное состояние в течение этого времени, генерируются аварийные сигналы A03 или A04. Это происходит в том случае, если вспомогательные контакты, указывающие на статус выключателей, запрограммированы и соединены надлежащим образом.
P07.n.04 - Минимальная продолжительность команды размыкания в том случае, когда задан импульсный режим управления выключателями (P08.01 = Выкл. имп.) Для случая с применением моторизованных выключателей линии необходимо задать время, достаточное для осуществления полного натяжения пружин. Это время учитывается также при работе с непрерывно активированными выходами.
P07.n.05 - Продолжительность импульса команды замыкания.
P07.n.06 – В том случае, когда задан непрерывный режим управления выключателями (P08.01 = Выкл. непр.), задает поведение прибора при переходе в режим работы OFF. **OFF** = Реле управления деактивируются. **NOC** = Реле управления остаются в том состоянии, в котором они находились (NO Change).
P07.n.07 - В случае тайм-аута замыкания выключателя линии BRKn (контакт обратной связи разомкнут) вызывает переключение нагрузки на альтернативную линию.
P07.n.08 – Продолжительность импульса деактивации катушек минимального напряжения для размыкания выключателей.
P07.n.09 - Время между импульсом размыкания катушек минимального напряжения и командой на натяжение пружин выключателей.
P07.n.10 – Определяет, должен ли AT800 в случае невыполненного замыкания выполнить повторную попытку замыкания с предшествующим ей циклом размыканий / натяжения пружин. В случае если и вторая попытка закончится неудачей, будет подан аварийный сигнал невыполнения замыкания.

OFF = Повторная попытка замыкания не производится. **AUT** = Повторная попытка выполняется только в ручном режиме. **AUT+MAN** = Повторная попытка выполняется в обоих режимах. **ЗАМЫКАНИЕ** = выполняет повторные попытки в режиме AUT или MAN только в случае невыполнения замыкания, но не неожиданного размыкания выключателя.

P07.n.11, P07.n.12 - Активация выключателя при определенных условиях. OFF = Выключатель всегда может быть использован в нормальном режиме. (другие настройки) = Использование выключателя возможно только, если активна выбранная переменная. Когда переменная не является активной, выключатель разомкнут, и его замыкание блокируется. Если выключатель замкнут, он размыкается.

M08 – КОММУТАЦИЯ НАГРУЗКИ		Ед. измерения	Значение по умолчанию	Диапазон
P08.01	Тип устройств коммутации		Выключатели с импульсным управлением	Выключатели с импульсным управлением Выключатели с непрерывным управлением Контакты
P08.02	Стратегия коммутации		OBP	OBP OAP
P08.03	Максимальное время отсутствия питания нагрузки (задержка срабатывания по аварийному сигналу A09)	с	60	OFF / 1...3600
P08.04	Блокировка автоматического возврата к приоритетной линии		OFF	OFF/ON
P08.05	Задержка запуска генераторов	с	OFF	OFF / 1-6000
P08.06	Интервал ротации генераторов		OFF	OFF 1 ч-2 ч-3 ч- 4 ч-6 ч-8 ч- 12 ч- 1 д-2 д-3 д 4 д-5 д-6 д-7 д
P08.07	Значение часов времени ротации генераторов	ч	0	0...23/OFF
P08.08	Значение минут времени ротации генераторов	мин	0	0...59
P08.09	Время между запуском генераторов	с	15	0-9999
P08.10	Режим работы EJP		Обычный	Обычный EJP EJP-T SCR
P08.11	Задержка запуска EJP	мин	25	0-240
P08.12	Задержка коммутации EJP	мин	5	0-240
P08.13	Блокировка обратной коммутации EJP		ON	OFF/ON
P08.14	Разрешение коммутации с закрытым переходом		OFF	OFF ON IN PHASE
P08.15	Макс. дельта напряжения	%	5	0 - 25
P08.16	Макс. дельта частоты	Гц	0.5	0,0 – 10,0
P08.17	Макс. дельта косинуса фи	°	5.0	0,0 – 10,0
P08.18	Стабилизация синхронизации	с	0.50	0,00 - 10,00
P08.19	Максимальное время синхронизации	с	60	0 - 1000
P08.20	Продолжительность кратковременного параллельного соединения источников питания	с	0.25	0,01 – 5,00
P08.21	Продолжительность состояния ON импульса команды уменьшения напряжения/частоты	с	0.5	0,1-10,0
P08.22	Продолжительность состояния OFF импульса команды уменьшения напряжения/частоты	с	1.0	OFF / 0,1-10,0
<p>P08.01 – Задаёт тип устройств коммутации линий питания, действительный для всех BRkп, заданных в меню M07. Выкл. имп. = Моторизованные выключатели с импульсным управлением. Выкл. непр. = Моторизованные выключатели с непрерывным управлением. Контакты = Управление катушками контакторов.</p> <p>P08.02 - Задаёт стратегию коммутации. OBP = (Open Before Presence - Размыкание до готовности) означает, что в автоматическом режиме команда на размыкание выключателя генерируется тогда, когда напряжение в соответствующей линии выходит за заданные пределы вне зависимости от готовности альтернативных линий. OAP = (Open After Presence - Размыкание после готовности) означает, что в автоматическом режиме команда на размыкание выключателя подаётся только после того, как напряжение в хотя бы одной альтернативной линии входит в заданные пределы.</p> <p>P08.03 - Если в автоматическом режиме работы все источники окажутся одновременно недоступными на протяжении времени, превышающего это значение, генерируется аварийный сигнал <i>A09 Тайм-аут отсутствия питания нагрузки</i>.</p> <p>P08.04 - Если этот параметр активирован, то после переключения на альтернативную линию возврат к приоритетной линии происходит не автоматически после того, как напряжение в ней возвращается в заданные пределы, а только после подачи соответствующей ручной команды. OFF = Автоматический возврат ON = Ручной возврат.</p> <p>P08.05 - Задержка запуска двигателя при выходе напряжения альтернативной линии за заданные пределы. Если для этого параметра задана опция OFF, цикл запуска начинается одновременно с размыканием выключателя приоритетной линии.</p> <p>P08.06 – P08.07 – P08.08 - Эти параметры позволяют по истечении заданного времени выполнять ротацию генераторов в системе с несколькими генераторами, которая изменяет их приоритет. P08.06 задаёт интервал ротации приоритета двух генераторов. Время суток, в которое выполняется ротация, задаётся параметрами P08.07 и P08.08. Если интервал ротации превышает 24 часа, ротация всегда выполняется в указанное время каждые n дней. Если же он меньше 24 часов, ротация выполняется в указанное время и затем по истечении заданного интервала, отсчитываемого с этого момента. Например, если заданы время ротации 12:30 и интервал ротации каждые 6 часов, ротация будет производиться в 12:30, в 18:30, в 0:30 и т.д.</p> <p>P08.09 – Задаёт интервал времени между запуском одной генераторной установки от запуска последующей. Если после команды запуска в течении этого интервала времени не обнаруживается наличие напряжения, генерируется аварийный сигнал <i>A2п Генератор линии п недоступен</i>, и система выполняет запуск второго генератора - там, где таковой имеется.</p> <p>P08.10 – Задаёт режим работы EJP. Нормальный = Стандартная процедура работы в режиме AUT. EJP = используются 2 программируемых входа, которым приданы функции "Запуск" при отсутствии питания нагрузки по удаленной команде и "Дистанционная коммутация", для функции EJP. Когда замыкается вход запуска, активируется время задержки включения двигателя (P08.11), по окончании которого выполняется цикл включения. Затем, при получении разрешения на переключение, если генератор включился надлежащим образом, нагрузка переключается с приоритетной линии на генератор. Нагрузка возвращается к питанию от приоритетной линии при снятии разрешения на переключение, а генератор выполняет цикл остановки после размыкания входа запуска. Функция EJP активирована только если система находится в автоматическом режиме. Защиты и аварийные сигналы функционируют обычным образом. EJP-T = Функция EJP/T представляет собой упрощенный вариант рассмотренной ранее функции EJP, при котором команда на запуск двигателя генератора подается аналогичным образом, но переключение нагрузки производится по истечении определенного времени, а не по поступлении специального внешнего сигнала. Следовательно, эта функция использует только один цифровой вход - вход запуска двигателя. Время задержки переключения начинается отсчитываться с момента замыкания входа запуска и задается с помощью параметра P08.12. SCR = Функция SCR очень похожа на функцию EJP. В этом режиме вход запуска активирует запуск генератора так же, как в режиме EJP, но без ожидания истечения времени задержки запуска P08.11. Вход с функцией "Обратная коммутация по удаленной команде" дает разрешение на обратное переключение, выполняемое после истечения</p>				

времени задержки переключения, задаваемого с помощью параметра P08.12.

P08.11 – Задержка между временем поступления сигнала EJP на запуск генераторной установки и фактическим временем подачи сигнала запуска.

P08.12 – Задержка переключения нагрузки с приоритетной линии на вспомогательную линию в режимах EJP и SCR.

P08.13 – Если для данного параметра задана опция ON, в режимах EJP, EJP-T и SCR нагрузка не переключается сразу же обратно на приоритетную линию в случае неисправности генератора; такое переключение осуществляется только после поступления сигналов разрешения на входы EJP.

P08.14 – Разрешение коммутации с закрытым переходом. Позволяет задать способ переключения нагрузки между двумя источниками, каждый из которых является доступным. OFF = коммутация нагрузки осуществляется с открытым переходом (по умолчанию). ON = оба источника будут синхронизированы (там, где это возможно) или будет выполняться ожидание спонтанной синхронизации в течение некоторого порогового максимального времени. Пороговые значения для синхронизации задаются с помощью параметров P08.15 - P08.16 - P08.17 - P08.18. При наличии всех необходимых условий синхронизации коммутация нагрузки будет осуществляться с закрытым переходом и кратковременным параллельным соединением источников питания. Очевидно, что в этом случае выключатели и внешние устройства защиты должны быть сконфигурированы надлежащим образом. IN-PHASE = В этом случае будет выполняться поиск условий синхронизации, но коммутация нагрузки будет осуществлена с открытым переходом. В этом случае нагрузка переключается на новый источник, амплитуда и фаза которого синхронизированы с предыдущим.

P08.15 – Максимальная разница напряжения между двумя источниками, подлежащими синхронизации, выраженная в процентах от номинального напряжения.

P08.16 – Максимальная разница частоты между двумя источниками, подлежащими синхронизации.

P08.17 – Максимальная разница угла сдвига фаз между двумя источниками, подлежащими синхронизации.

P08.18 – Минимальное время одновременного наличия трех предыдущих условий, при котором синхронизация считается надежной.

P08.19 – Максимальное время ожидания для проверки условий синхронизации. По истечении этого времени выполняется коммутация с открытым переходом.

P08.20 – Продолжительность кратковременного параллельного соединения источников при коммутации с закрытым переходом.

P08.21 – Задают, соответственно, продолжительность состояний ON и OFF импульса команд увеличения или уменьшения напряжения или частоты. Эти значения времени действительны для выходов, для которых запрограммированы функции "Увеличить напряжение", "Уменьшить напряжение", "Увеличить частоту" и "Уменьшить частоту". Эти команды предназначаются для подачи на блок управления генератором с целью достижения условий синхронизации.

M09 – УПРАВЛЕНИЕ ЛИНИЯМИ-ИСТОЧНИКАМИ (SLC, n=1...2)		Ед. измерения	Значение по умолчанию	Диапазон
P09.n.01	МИН. пороговое значение размыкания	%	85	70-100
P09.n.02	МИН. пороговое значение возврата в исходное состояние	%	90	70-100
P09.n.03	Задержка срабатывания по достижении МИН. порогового значения напряжения	с	5	0-600
P09.n.04	МАКС. пороговое значение размыкания	%	115	100-130 / OFF
P09.n.05	МАКС. пороговое значение возврата в исходное состояние	%	110	100-130 / OFF
P09.n.06	Задержка срабатывания по достижении МАКС. порогового значения напряжения	с	5	0-600
P09.n.07	Время задержки обратного переключения после возврата напряжения в приоритетной линии в заданные пределы (при отсутствии готовности какой-либо альтернативной линии)	с	10	1-6000
P09.n.08	Время задержки обратного переключения после возврата напряжения в приоритетной линии в заданные пределы (при готовности альтернативной линии)	с	60	1-6000
P09.n.09	Пороговое значения отсутствия фазы	%	70	60% - 80% / OFF
P09.n.10	Задержка срабатывания по достижении порогового значения отсутствия фазы	с	0.1	0,1 с-30 с
P09.n.11	МАКС. пороговое значение асимметричности	%	15	1% -20%/OFF
P09.n.12	Задержка срабатывания по достижении МАКС. порогового значения асимметричности	с	5	0.1-900
P09.n.13	МАКС. пороговое значение частоты	%	105	100-120/OFF
P09.n.14	Задержка срабатывания по достижении МАКС. порогового значения частоты	с	3	0-600
P09.n.15	МИН. пороговое значение частоты	%	95	OFF/80-100
P09.n.16	Задержка срабатывания по достижении МИН. порогового значения частоты	с	5	0-600
P09.n.17	Контроль ЛИНИИ в режиме OFF/RESET		OFF	OFF ON OFF+GLOB ON+GLOB
P09.n.18	Контроль ЛИНИИ в режиме MAN		OFF	OFF ON OFF+GLOB ON+GLOB
P09.n.19	Активация линии при определенных условиях		OFF	OFF INPx OUTx LIMx REMc PLCx Ax UAX
P09.n.20	Индекс функции (x)		OFF	OFF / 1...99

● Параметр, доступный также с помощью меню с уровнем доступа "Обычный пользователь"

Примечание: это меню разбито на 2 раздела, служащих для управления линиями-источниками (Source Line Control) SLC1..2.

P09.n.01, P09.n.02, P09.n.03 – Первые два параметра определяют максимальное пороговое значение напряжения и соответствующий гистерезис при возврате в исходное состояние. Величина параметра P09.n.02 не может быть задана меньшей величины параметра P09.n.01. P09.n.03 определяет время задержки срабатывания этой защиты.

P09.n.04, P09.n.05, P09.n.06 – Первые два параметра определяют максимальное пороговое значение напряжения и соответствующий гистерезис при возврате в исходное состояние. Величина параметра P09.n.05 не может быть задана в качестве превышающей величину параметра P09.n.04. При задании для параметра P09.n.04 опции OFF контроль максимального напряжения отключается. P09.n.06 определяет задержку срабатывания при достижении максимального порогового значения напряжения.

P09.n.07 – Время задержки обратного переключения на источник SRCx после возврата напряжения в нем в заданные пределы, используемое при отсутствии альтернативного источника. Обычно время P09.n.08 является более коротким, т.к. ввиду того, что нагрузка остается без питания, необходимо срочно подать на нее напряжение.

P09.n.08 – Время задержки обратного переключения на источник SRCx после возврата напряжения в нем в заданные пределы, используемое тогда, когда нагрузка может быть подключена к альтернативной линии. Обычно это время более продолжительно, чем P09.n.07, т.к. поскольку питание нагрузки гарантировано и

можно подождать более длительное время для обеспечения стабилизации напряжения в линии 1.

P09.n.09, P09.n.10 – Пороговое значение напряжения, ниже которого происходит срабатывание по отсутствию фазы, обычно такое срабатывание происходит раньше, чем срабатывание по достижении минимального напряжения. Время задержки срабатывания по отсутствию фазы задается с помощью параметра P09.n.10.

P09.n.11, P09.n.12 – Задает максимальное пороговое значение дисбаланса между фазами в процентах от номинального напряжения, а P09.n.12 определяет соответствующую задержку срабатывания. Этот контроль можно деактивировать, задав для параметра P09.n.11 опцию OFF.

P09.n.13 – Пороговое значение срабатывания по максимальной частоте; может быть деактивировано.

P09.n.14 – Задержка срабатывания по максимальной частоте.

P09.n.15 – Пороговое значение срабатывания по максимальной частоте; может быть деактивировано.

P09.n.16 – Задержка срабатывания по минимальной частоте.

P09.n.17 – **OFF** = контроль напряжения SLCp в режиме OFF отключен. **ON** = контроль напряжения в режиме OFF активирован. **OFF+GLOB** = контроль напряжения в режиме OFF отключен, а реле, которому присвоена функция "Общий аварийный сигнал" срабатывает или нет в зависимости от наличия или отсутствия сети. **ON+GLOB** = контроль напряжения в режиме OFF активирован, а реле, которому присвоена функция "Общий аварийный сигнал" срабатывает или нет в зависимости от наличия или отсутствия сети.

P09.n.18 – Аналогично P09.n.17, но применительно к РУЧНОМУ режиму.

P09.n.19, P09.n.20 - Активация линии источника при определенных условиях. **OFF** = Линия всегда может быть использована в нормальном режиме. (**другие настройки**) = Использование линии возможно только, если активна выбранная переменная.

M10 – СВЯЗЬ COMn (n=1...3)		Ед. измерения	Значение по умолчанию	Диапазон
P10.n.01	Последовательный адрес узла		01	01-255
P10.n.02	Скорость последовательного порта	бит/с	9600	1200 2400 4800 9600 19200 38400 57600 115200
P10.n.03	Формат данных		8 бит – n	8 бит, без четности 8 бит, нечетные бит, четные 7 бит, нечетные 7 бит, четные
P10.n.04	Стоп - биты		1	1-2
P10.n.05	Протокол		Modbus RTU	Modbus RTU Modbus ASCII Modbus TCP
P10.n.06	IP-адрес		192.168.1.1	000.000.000.000 – 255.255.255.255
P10.n.07	Маска подсети		0.0.0.0	000.000.000.000 – 255.255.255.255
P10.n.08	IP-порт		1001	0-32000
P10.n.09	Функция канала		Slave	Slave Шлюз Зарядное устройство батареи
P10.n.10	Клиент / Сервер		Сервер	Клиент Сервер
P10.n.11	Удаленный IP-адрес		000.000.000.000	000.000.000.000 – 255.255.255.255
P10.n.12	Удаленный IP-порт		1001	0-32000
P10.n.13	IP-адрес шлюза		000.000.000.000	000.000.000.000 – 255.255.255.255

① Параметр, доступный также с помощью меню с уровнем доступа "Обычный пользователь"

Примечание: это меню разделено на 3 раздела, соответствующих каналам связи COM1...3.
Канал COM1 идентифицирует серийный порт RS-485, а каналы COM2 и COM3 зарезервированы в качестве портов связи для модулей расширения EXP. Расположенный на передней панели порт программирования имеет фиксированные значения параметров связи и, следовательно, не требует какого-либо меню настроек.

P10.n.01 – Последовательный адрес (узел) протокола связи.
P10.n.02 – Скорость передачи данных порта связи (1200 бит/с, недоступна для слотов 1 и 4).
P10.n.03 – Формат данных. Настройка 7 бит используется только для протокола ASCII.
P10.n.04 – Число стоп-битов
P10.n.05 – Выбор протокола связи.
P10.n.06, P10.n.07, P10.n.08 – Координаты TCP-IP для систем с интерфейсом Ethernet. Не используются с другими типами модулей связи.
P10.n.09 – Режим работы порта. **Slave** = обычный режим работы, прибор отвечает на сообщения, получаемые от внешнего устройства Master. **Шлюз** = Прибор локально анализирует предназначенные для него сообщения (последовательный адрес), а сообщения, предназначенные для других узлов, отправляет дальше с помощью интерфейса RS485. См. главу "Каналы связи". **Mirror** = канал связи используется для соединения с репитером ATL800RD.
P10.n.10 – Активация соединения TCP-IP. **Сервер** = Ожидает соединения от удаленного клиента. **Клиент** = Устанавливает соединение с удаленным сервером. Этот параметр определяет также режим работы модема GSM/GPRS. Если задана опция "Клиент", модем пытается осуществить соединение PSD с удаленным портом/сервером.
P10.n.11 – P10.n.12 – P10.n.13 – Координаты для соединения с удаленным сервером, когда для параметра P10.n.10 задана опция "Клиент".

M11 – АВТОМАТИЧЕСКОЕ ТЕСТИРОВАНИЕ		Ед. измерения	Значение по умолчанию	Диапазон
P11.01	Активация автоматического тестирования группы 1		OFF	OFF/ON
P11.02	Активация автоматического тестирования группы 2		OFF	OFF/ON
P11.04	Интервал между тестированиями	дней	7	1-60
P11.05	Активация тестирования по понедельникам		ON	OFF/ON
P11.06	Активация тестирования по вторникам		ON	OFF/ON
P11.07	Активация тестирования по средам		ON	OFF/ON
P11.08	Активация тестирования по четвергам		ON	OFF/ON
P11.09	Активация тестирования по пятницам		ON	OFF/ON
P11.10	Активация тестирования по субботам		ON	OFF/ON

P11.11	Активация тестирования по воскресеньям		ON	OFF/ON
P11.12	Часы начала тестирования	ч	12	00-23
P11.13	Минуты начала тестирования	мин	00	00-59
P11.14	Продолжительность тестирования	мин	10	1-600
P11.15	Автоматическое тестирование с коммутацией нагрузки		OFF	OFF Нагрузка Фиктивная нагрузка

● Параметр, доступный также с помощью меню с уровнем доступа "Обычный пользователь"

P11.01 – P11.02 – Активирует выполнение периодического тестирования двух соответствующих генераторов.

P11.04 – Интервал времени между двумя циклами периодического тестирования. Если в день истечения интервала тестирование не активировано, интервал будет продлен до следующего дня, в который активировано тестирование.

P11.05...P11.11 Активирует выполнение автоматического тестирования только в заданные дни недели. OFF означает, что в соответствующий день тестирование выполняться не будет. Внимание! Дата и время на часах-календаре должны быть правильно установлены.

P11.12 – P11.13 Задает значения часов и минут начала выполнения периодического тестирования. Внимание! Дата и время на часах-календаре должны быть правильно установлены.

P11.14 – Продолжительность периодического тестирования в минутах.

P11.15 – Тип управления нагрузкой во время выполнения периодического тестирования: **OFF** = Коммутация нагрузки не производится. **Нагрузка** = Разрешает переключение нагрузки на генератор. **Эквивалент нагрузки** = Включается эквивалент нагрузки, в то время, как коммутация реальной нагрузки не производится.

M12- ЦИФРОВЫЕ ВХОДЫ (INPn, n=1...20)		Ед. измерения	Значение по умолчанию	Диапазон
P12.n.01	Функция входа INPn		(разные)	(см. Таблицу функций входов)
P12.n.02	Индекс функции (x)		OFF	OFF / 1...99
P12.n.03	Тип контакта		НО	НО/НЗ
P12.n.04	Задержка замыкания	с	0,05	0,00-600,00
P12.n.05	Задержка размыкания	с	0,05	0,00-600,00

Примечание: Это меню разбито на 20 разделов, по одному для каждого из цифровых программируемых входов INP1..INP20.
Входы на базовой плате имеют нумерацию от INP1 до INP12, а оставшиеся обозначения относятся ко входам на модулях расширения.

P12.n.01 – Выбор функции выбранного входа (см. таблицу функций программируемых входов).

P12.n.2 – Индекс, при необходимости присваиваемый функции, заданной с помощью предыдущего параметра. Пример: Если в качестве функции входа задано "Выполнение команд Sxx из меню команд", и вы хотите, чтобы по поступлении сигнала на данный вход выполнялась команда C.07 из меню команд, для P12.n.02 задается значение 7.

P12.n.03 – Выбор типа контакта: нормально открытого (НО) или нормально замкнутого (НЗ).

P12.n.04 – Задержка после замыкания контакта выбранного входа.

P12.n.05 – Задержка после размыкания контакта выбранного входа.

M13 – ЦИФРОВЫЕ ВЫХОДЫ (OUT1...20)		Ед. измерения	Значение по умолчанию	Диапазон
P13.n.01	Функция выхода OUTn		(разные)	(см. Таблицу функций выходов)
P13.n.02	Индекс функции (x)		1	OFF / 1...99
P13.n.03	Обычный / инверсный выход		NOR	NOR / REV

Примечание: это меню разбито на 20 разделов, соответствующих цифровым выходам OUT1...OUT20.
Выходы на базовой плате имеют нумерацию OUT1..OUT10, а оставшиеся обозначения относятся к выходам на модулях расширения.

P13.n.01 – Выбор функции выбранного выхода (см. таблицу функций программируемых выходов).

P13.n.02 – Индекс, при необходимости присваиваемый функции, заданной с помощью предыдущего параметра. Пример: Если в качестве функции выхода задана опция **Аварийный сигнал Axx**, и вы хотите, чтобы этот выход активировался при появлении аварийного сигнала A16, тогда в качестве значения параметра P13.n.02 следует задать 16.

P13.n.03 – Задает состояние выхода в то время, когда приданная ему функция не является активной: **NOR** = выход деактивирован, **REV** = выход активирован.

M14 – РАЗНЫЕ ФУНКЦИИ		Ед. измерения	Значение по умолчанию	Диапазон
P14.01	Интервал между техобслуживаниями, выраженный в часах	ч	OFF	OFF / 1...99999
P14.02	Интервал между техобслуживаниями, выраженный в количестве переключений		OFF	OFF / 1...99999
P14.03	Выход, соответствующий режиму работы		OFF	OFF O M M – O A ...

P14.01 – Задает интервал между техобслуживаниями, выраженный в часах. При задании опции OFF этот интервал между техобслуживаниями деактивируется.

P14.02 – Задает периодичность техобслуживания, выраженную в числе коммутаций. При задании опции OFF этот интервал между техобслуживаниями деактивируется.

P14.03 – Определяет, в каком режиме работы будет активироваться выход, запрограммированный с помощью функции *Режим работы*. Например, при задании для этого параметра опции M-O, выход *Режим работы* будет активирован, когда ATL800 будет находиться в режиме MAN или OFF.

M15- ПОРОГОВЫЕ ЗНАЧЕНИЯ (LIMn, n = 1...16)		Ед. измерения	Значение по умолчанию	Диапазон
P15.n.01	Измеряемая величина		OFF	OFF- (список измеряемых величин) AINx CNTx
P15.n.02	Источник измеряемой величины		OFF	OFF SRC1 SRC2
P15.n.03	Номер канала (x)		1	OFF/1...99
P15.n.04	Функция		Max	Max мин Мин+Макс
P15.n.05	Верхнее пороговое значение		0	-9999 - +9999

P15.n.06	Мультипликатор		x1	/100 – x10k
P15.n.07	Задержка	с	0	0,0 – 600,0
P15.n.08	Нижнее пороговое значение		0	-9999 - +9999
P15.n.09	Мультипликатор		x1	/100 – x10k
P15.n.10	Задержка	с	0	0,0 – 600,0
P15.n.11	Значение в состоянии покоя		OFF	OFF-ON
P15.n.12	Память		OFF	OFF-ON

Примечание: это меню разделено на 16 раздела, соответствующих пороговым значениям LIM1..16

P15.n.01 – Служит для задания измеряемых ATL800 величин, к которым применяется пороговое значение.

P15.n.02 – Если измеряемая величина является электрической величиной, данный параметр определяет, относится ли она к сети или к генератору.

P15.n.03 – Если измеряемая величина является внутренней многоканальной величиной (например, AINx), данный параметр определяет, к какому каналу она относится.

P15.n.04 – Определяет режим работы по достижении порогового значения. **Max** = LIMn активируется, когда измеряемая величина превышает значение параметра P15.n.03. P15.n.06 является пороговым значением для возврата в исходное состояние. **Min** = LIMn активируется, когда измеренная величина меньше значения параметра P15.n.06. P15.n.03 является пороговым значением для возврата в исходное состояние. **Min+Max** = LIMn активируется, когда измеряемая величина превышает значение параметра P15.n.03 или становится меньше значения параметра P15.n.06.

P15.n.05 и P15.n.06 - Задает верхнее пороговое значение, равное значению параметра P15.n.03, умноженному на значение параметра P15.n.04.

P15.n.07 - Задержка срабатывания по верхнему пороговому значению.

P15.n.08, P08.n.09, P08.n.10 - Аналогично предыдущему для случая нижнего порогового значения.

P15.n.11 - Позволяет инвертировать состояние порогового значения LIMn.

P15.n.12 - Этот параметр определяет, сохраняется ли пороговое значение в памяти, и сбрасывается ли оно вручную через меню команд (ON) или автоматически (OFF).

P16 - СЧЕТЧИКИ (CNTn, n = 1...8)		Ед. измерения	Значение по умолчанию	Диапазон
P16.n.01	Источник отсчета		OFF	OFF ON INPx OUTx LIMx REMX PLCx Axx UAx
P16.n.02	Номер канала (x)		1	1-99
P16.n.03	Мультипликатор		1	1-1000
P16.n.04	Делитель		1	1-1000
P16.n.05	Описание счетчика.		CNTn	(Текст, 16 символов)
P16.n.06	Единица измерения		UMn	(Текст, 6 символов)
P16.n.07	Источник сброса		OFF	OFF ON INPx OUTx LIMx REMX PLCx Axx UAx
P16.n.08	Номер канала (x)		1	1-99

Примечание: это меню разделено на 8 разделов, соответствующих счетчикам CNT1..8

P16.n.01 - Сигнал, вызывающий приращение показаний счетчика (по заднему фронту). Им может являться подача напряжения на ATL800 (ON), превышение порогового значения (LIMx), активация внешнего входа (INPx), логическое условие (PLCx) и т.д.

P16.n.02 - Номер канала x, относящегося к предыдущему параметру.

P16.n.03 - К-т умножения. Перед выводом на дисплей число подсчитанных импульсов умножается на данный коэффициент.

P16.n.04 - К-т деления. Перед выводом на дисплей число подсчитанных импульсов делится на данный коэффициент. Если он отличен от 1, показания счетчика выводятся на дисплей с 2 десятичными цифрами.

P16.n.05 - Описание счетчика. Свободный текст длиной 16 символов.

P16.n.06 - Единица измерения счетчика. Свободный текст длиной 6 символов.

P16.n.07 - Сигнал, вызывающий обнуление отсчета. Пока этот сигнал активен, показания счетчика остаются равными нулю.

P16.n.08 - Номер канала x, относящегося к предыдущему параметру.

M17 - ТАЙМЕРЫ (TIMn, n = 1...8)		Ед. измерения	Значение по умолчанию	Диапазон
P17.n.01	Таймер, являющийся источником			OFF ON INPx OUTx LIMx REMX PLCx Axx UAx
P17.n.02	Номер канала (x)		1	1-99
P17.n.03	Задержка	с	0	0.0 – 6000.0

Примечание: это меню разделено на 8 разделов, соответствующих таймерам TIM1..8

P17.n.01 – Переменная, управляющая запуском и сбросом соответствующего таймера.

P17.n.02 – Номер канала, относящегося к предыдущему параметру.

P17.n.03 – Время таймера.

M19 - АНАЛОГОВЫЕ ВХОДЫ (AINn, n=1...6)		Ед. измерения	Значение по умолчанию	Диапазон
P19.n.01	Тип входа		OFF	OFF 0..20 mA 4...20 mA 0...10 V -5 V...+5 V PT100
P19.n.02	Нижнее значение диапазона		0	-9999 - +9999
P19.n.03	Мультипликатор		x1	/100 – x1k
P19.n.04	Верхнее значение диапазона		100	-9999 - +9999
P19.n.05	Мультипликатор		x1	/100 – x1k
P19.n.06	Описание		AINn	(Текст, – 16 символов)
P19.n.07	Единица измерения		UMn	(Текст, – 6 символов)
Примечание: это меню разбито на 8 разделов, соответствующих аналоговым входам AIN1...AIN8, доступным в дополнение к модулям расширения EXP1004				
P19.n.01 - Задаёт тип датчика, подсоединенного к аналоговому входу. В зависимости от выбранного типа датчик должен быть подсоединен к соответствующей клемме. См. руководство на входной модуль.				
P19.n.02 и P19.n.03 - Задают значение, визуализируемое в том случае, когда сигнал датчика является минимальным, то есть равным начальному значению диапазона измерения, определяемого типом датчика (0 mA, 4 mA, 0 V, -5 V и т.д.). Примечание: эти параметры не используются в случае, когда датчик относится к типу PT100.				
P19.n.04 и P19.n.05 - Задают значение, визуализируемое в том случае, когда сигнал датчика является максимальным, то есть равным верхнему значению диапазона измерения, определяемого типом датчика (20 mA, 10 V, +5 V и т.д.). Эти параметры не используются в случае, когда датчик относится к типу PT100.				
P19.n.06 - Описание измеряемой величины, соответствующей данному аналоговому входу. Свободный текст длиной 16 символов.				
P19.n.07 - Единица измерения. Свободный текст длиной 6 символов. Если входу придан датчик PT100 и текстовое обозначение единицы измерения представляет собой °F, температура будет визуализироваться в градусах Фаренгейта, а в противном случае - в градусах Цельсия.				
Пример использования: Аналоговый вход AIN3 должен считывать сигнал 4...20 mA, поступающий от электронного датчика уровня, который должен выводиться на дисплей с надписью "Уровень топлива в баке" в диапазоне с верхним значением 1500 л.				
Ниже приведен пример программирования раздела 3 этого меню, соответствующий входу AIN3.				
P19.3.01 = 4...20 mA				
P19.3.02 = 0	(0 x 1 = 0 л, нижнее значение диапазона соответствует 4 mA)			
P19.3.03 = x1				
P19.3.04 = 1500	(1500 x 1 = 1500 л, верхнее значение диапазона составляет 20 mA)			
P19.3.05 = x1				
P19.3.06 = "Уровень в резервном баке"				
P19.3.07 = "литры"				

M20 - АНАЛОГОВЫЕ ВЫХОДЫ (AOUn, n=1...6)		Ед. измерения	Значение по умолчанию	Диапазон
P20.n.01	Тип выхода		OFF	OFF 0..20 mA 4...20 mA 0...10 V -5 V...+5 V
P20.n.02	Измеряемая величина		OFF	OFF- (величины)
P20.n.03	Источник измеряемой величины		OFF	OFF SRC1 SRC2
P20.n.04	Номер канала (x)		1	1-99
P20.n.05	Нижнее значение диапазона		0	-9999 - +9999
P20.n.06	Мультипликатор		x1	/100 – x10k
P20.n.07	Верхнее значение диапазона		0	-9999 - +9999
P20.n.08	Мультипликатор		x1	/100 – x10k
Примечание: это меню разбито на 8 разделов, соответствующих аналоговым выходам AOU1...AOU8, доступным в дополнение к модулям расширения EXP1005				
P20.n.01 - Задаёт тип аналогового сигнала на выходе. В зависимости от выбранного типа необходимо выполнить подсоединение к соответствующей клемме. См. руководство на модуль аналогового выхода.				
P20.n.02 - Измеряемая величина, определяющая значение сигнала на аналоговом выходе.				
P20.n.03 – номер линии-источника SRCx, которой соответствует измеряемая величина, выбранная с помощью предыдущего параметра (если таковое применимо).				
P20.n.05 и P20.n.06 - Задают значение измеряемой величины, соответствующее нижнему значению диапазона на выходе (0 mA, 4 mA, 0 V, -5 V и т.д.).				
P20.n.07 и P20.n.08 - Задают значение измеряемой величины, соответствующее нижнему значению диапазона на выходе (20 mA, 10 V, +5 V и т.д.).				
Пример использования: Аналоговый выход AOU2 должен выдавать сигнал 0..20 mA, пропорциональный напряжению L1 линии SRC2, изменяющемуся в пределах от 0 до 500 В. Ниже приведен пример программирования раздела 2 этого меню, соответствующий выходу AOU2.				
P20.2.01 = 0...20 mA				
P20.2.02 = V I1-N				
P20.2.03 = SRC2				
P20.2.04 = 1 (не используется)				
P20.2.05 = 0	(0 x 1 = 0 V, нижнее значение диапазона)			
P20.2.06 = x1				
P20.2.07 = 500	(500 x 1 = 500 V, верхнее значение диапазона)			
P20.2.08 = x1				

M21 – АВАРИЙНЫЕ СИГНАЛЫ, ПРОГРАММИРУЕМЫЕ ПОЛЬЗОВАТЕЛЕМ (UAn, n=1...8)		Ед. измерения	Значение по умолчанию	Диапазон
P21.n.01	Источник аварийного сигнала		OFF	OFF INPx OUTx LIMx REMX PLCx TIMx
P21.n.02	Номер канала (x)		1	OFF/1...99
P21.n.03	Текст		UAn	(текст, 20 символов)
P21.n.04	Размыкание выключателя 1		OFF	OFF ON
P21.n.05	Размыкание выключателя 2		OFF	OFF ON

Примечание: это меню разбито на 8 разделов, соответствующих аварийным сигналам, задаваемым пользователем UA1...UA8.
P21.n.01 – Задание цифрового входа или внутренней переменной, активация которого/которой генерирует аварийный сигнал, задаваемый пользователем.
P21.n.02 – Номер канала, относящегося к предыдущему параметру.
P21.n.03 – Свободный текст, который будет выводиться в окне аварийных сигналов.
P21.n.04-P21.n.05 – Определяет, должно ли выполняться размыкание одного или нескольких выключателей линии после подачи аварийного сигнала, программируемого пользователем.

Пример использования: Программируемый пользователем аварийный сигнал UA3 должен генерироваться замыканием входа INP5, и выводить на дисплей сообщение "Дверцы шкафа открыты" без размыкания какого-либо выключателя.
В этом случае выполняйте следующую настройку в разделе 3 меню (для аварийного сигнала UA3):
P21.3.01 = INPx
P21.3.02 = 5
P21.3.03 = "Дверцы шкафа открыты".
P21.3.04, P21.3.05 = OFF

Конфигурация системы

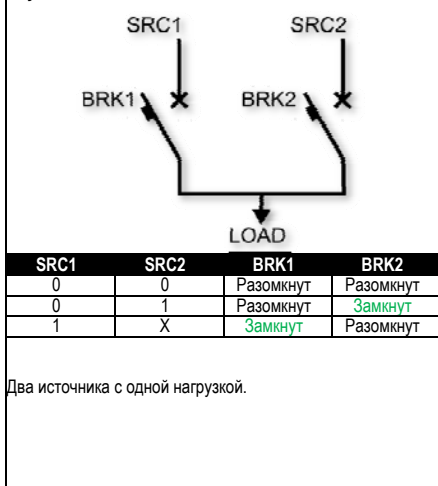
Ниже перечислены все возможные конфигурации системы, поддерживаемые ATL800, для каждой из которых указаны:

- Код, служащий для выбора типа конфигурации при настройке параметра P02.01 главного меню (пример: 2S-1T-PL)
- Пример мнемосхемы
- Таблица истинности
- Описание типичного применения.

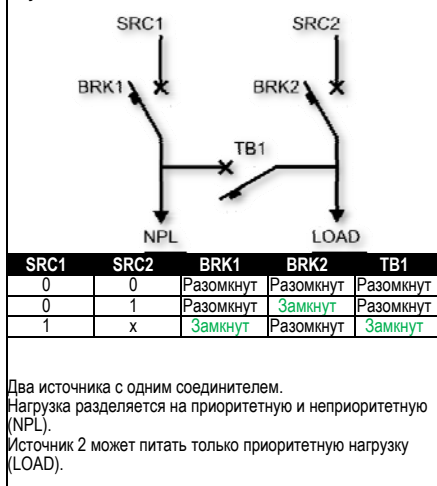
В этих мнемосхемах приведенные обозначения используются для идентификации отдельных элементов в качестве примера. Следует помнить, что тексты этих обозначений являются свободной программируемыми с тем, чтобы обеспечить их соответствие реальной системе. В приведенных нами примерах эти обозначения имеют следующие значения:

- SRCx = Линия-источник питания (SOURCE). Соответствует линиям питания SRCx.
- Qx = Выключатель линии. Соответствует выключателям BRKx.
- TBx = Соединители (Tie Breaker).
- LOADx = Нагрузка пользователя.
- NPL = Неприоритетная нагрузка (Non-Priority Load)

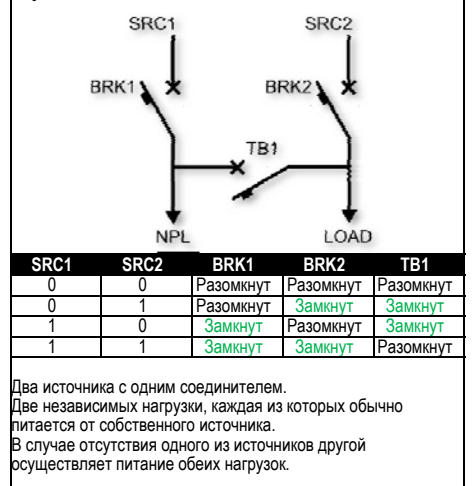
Случай А: 2S – 0T

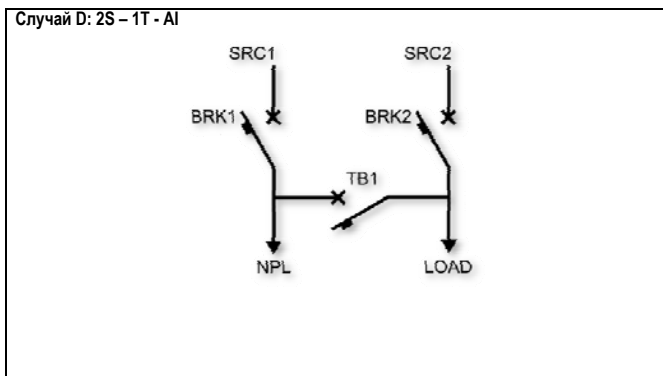


Случай В: 2S - 1T - PL



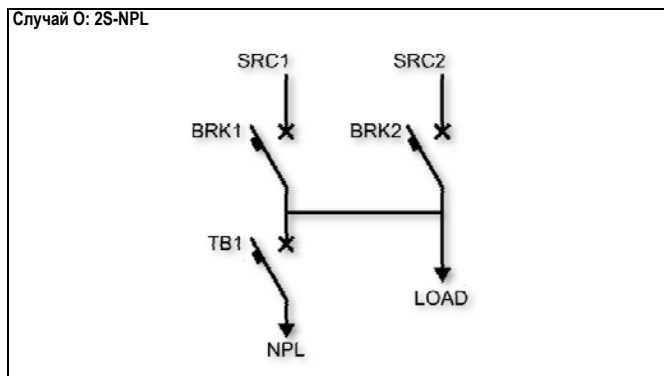
Случай С: 2S – 1T - SI





SRC1	SRC2	BRK1	BRK2	TB1
0	0	Разомкнут	Разомкнут	Разомкнут
0	1	Разомкнут	Замкнут	Разомкнут
1	0	Замкнут	Разомкнут	Замкнут
1	1	Замкнут	Замкнут	Разомкнут

Два источника с одним соединителем.
 Две независимых нагрузки, каждая из которых обычно питается от собственного источника.
 В случае отсутствия источника SRC2, SRC1 может осуществлять питание обеих нагрузок, в то время, как SRC2 может питать только одну нагрузку.



SRC1	SRC2	BRK1	BRK2	TB1
0	0	Разомкнут	Разомкнут	Разомкнут
0	1	Разомкнут	Замкнут	Разомкнут
1	x	Замкнут	Разомкнут	Замкнут

Два источника и три выключателя.
 Нагрузка разделяется на приоритетную и неприоритетную (NPL).
 Источник 2 может питать только приоритетную нагрузку (LOAD).

Случай Z: Персонализированная
 Зарезервирована для конфигураций, выполняемых по индивидуальному запросу.

Аварийные сигналы

- При появлении аварийного сигнала на дисплей выводятся символ аварийного сигнала, идентификационный код и описание аварийного сигнала на выбранном языке.



- В случае нажатия на клавиши навигации между страницами всплывающее окно с данными аварийного сигнала исчезнет и затем снова появится через несколько секунд.
 - Пока аварийный сигнал остается активным, красный светодиод, расположенный рядом с символом аварийного сигнала, мигает. При наличии соответствующего разрешения при этом активируются локальные и удаленные звуковые сигналы.
 - Сброс аварийных сигналов можно произвести нажатием клавиши **OFF**.
 - Если аварийный сигнал не сбрасывается, это означает, что вызвавшая его причина не устранена.
- При подаче одного или нескольких аварийных сигналов поведение ATL800 является различным в зависимости от настроек *свойств* активных аварийных сигналов.

Свойства аварийных сигналов

Каждому аварийному сигналу, в том числе аварийным сигналам, программируемым пользователем (*User Alarms, Uax*), могут быть приданы различные свойства:

- Разрешение на подачу аварийного сигнала** - Общее разрешение на подачу аварийного сигнала. При отсутствии разрешения система ведет себя таким образом, как если бы аварийного сигнала не существовало.
- Только AUT** – Генерация аварийного сигнала возможна только тогда, когда ATL находится в автоматическом режиме.
- Сохраняемый в памяти аварийный сигнал** – Аварийный сигнал сохраняется в памяти даже после устранения вызвавшей его причины.
- Общий аварийный сигнал A** – Активирует выход, приданный данной функции.
- Общий аварийный сигнал B** – Активирует выход, приданный данной функции.
- Блокировка BRK1** – После подачи аварийного сигнала прекращается подача команд на выключатель BRK1.
- Блокировка BRK2** – аналогично указанному выше, но применительно к выключателю BRK2.
- Сирена** – Активирует выход, приданный данной функции, согласно таблице аварийных сигналов.
- Блокировка** – Аварийный сигнал может быть временно заблокирован путем активации программируемого входа с функцией "Блокировка аварийных сигналов".
- Модем** – Аварийный сигнал подается через модем (SMS или FTP).
- Без дисплея** – При появлении аварийного сигнала система ведет себя обычным образом, но он не выводится на дисплей.

Таблица аварийных сигналов

В следующей ниже таблице приведены коды аварийных сигналов, описание и заданные по умолчанию свойства каждого из них.

КОД	Описание											
		Разрешен	Только АУТ	Сохранение в памяти	Общ. авар. сигнал А	Общ. авар. сигнал В	Блок BRK1	Блок BRK2	Сирена	Блокировка	Модем	Без дисплея
A01	Слишком низкое напряжение батареи	•		•					•		•	
A02	Слишком высокое напряжение батареи	•		•					•		•	
A03	Тайм-аут выключателя BRK1	•	•	•	•				•		•	
A04	Тайм-аут выключателя BRK2	•	•	•	•				•		•	
A06	Неверная последовательность фаз в линии SRC1	•		•					•		•	
A07	Неверная последовательность фаз в линии SRC2	•		•					•		•	
A09	Тайм-аут отсутствия питания нагрузки	•	•		•				•		•	
A10	Аварийный сигнал локального зарядного устройства	•		•	•				•		•	
A11	Аварийный сигнал зарядного устройства генератора 1	•		•	•				•		•	
A12	Аварийный сигнал зарядного устройства генератора 2	•		•	•				•		•	
A14	Аварийное выключение	•		•	•				•		•	
A15	Срабатывание защиты выключателя BRK1 (trip)	•		•	•			•	•	•	•	
A16	Срабатывание защиты выключателя BRK2 (trip)	•		•	•			•	•	•	•	
A18	Выключатель BRK1 удален (Withdrawn)	•	•	•	•			•			•	•
A19	Выключатель BRK2 удален (Withdrawn)	•	•	•	•			•			•	•
A21	Генератор линии SRC1 недоступен	•			•				•		•	
A22	Генератор линии SRC2 недоступен	•			•				•		•	
A24	Техобслуживание SRC1 после заданного числа часов	•									•	
A25	Техобслуживание SRC2 после заданного числа часов	•									•	
A27	Техобслуживание после заданного числа переключений BRK1	•									•	
A28	Техобслуживание после заданного числа переключений BRK2	•									•	
A30	Аварийный сигнал от коммутатора вспомогательного напряжения	•			•				•		•	
A31	Тайм-аут выключателя неприоритетной нагрузки.	•	•	•	•				•		•	
A32	Тайм-аут выключателя-соединителя TB1	•	•	•	•				•		•	
A35	Срабатывание защиты (trip) выключателя-соединителя TB1	•	•	•	•			•	•	•	•	
A38	Выключатель-соединитель TB1 удален (Withdrawn)	•	•	•	•				•		•	•
UA1..8	Аварийный сигнал, запрограммированный пользователем											

Описание аварийных сигналов

КОД	ОПИСАНИЕ	ОСНОВАНИЕ ПОДАЧИ АВАРИЙНОГО СИГНАЛА
A01	Слишком низкое напряжение батареи	Напряжение батареи находится ниже минимального порогового значения в течение времени, превышающего заданную величину.
A02	Слишком высокое напряжение батареи	Напряжение батареи находится выше максимального порогового значения в течение времени, превышающего заданную величину.
A03	Тайм-аут выключателя BRK1	Выключатель BRK1 линии SRC1 не выполнил операцию размыкания или замыкания в течение заданного максимального времени. После генерации аварийного сигнала команда на размыкание или замыкание блокируется. Аварийные сигналы генерируются только тогда, когда хотя бы одна из линий питания находится в готовности, т.е. когда значения напряжения в ней выше заданных минимальных пороговых значений.
A04	Тайм-аут выключателя BRK2	Аналогично предыдущему, но применительно к BRK2.
A06	Неверная последовательность фаз в линии SRC1	Прибор определил, что последовательность фаз в линии SRC1 не соответствует запрограммированной.
A07	Неверная последовательность фаз в линии SRC2	Аналогично предыдущему, но применительно к линии SRC2.
A09	Тайм-аут отсутствия питания нагрузки	Нагрузка оставалась без питания в течение времени, превышающего заданное значение параметра P08.03, введу отсутствия линий питания или вследствие разомкнутого состояния обоих переключателей.
A10	Аварийный сигнал локального зарядного устройства	Аварийный сигнал, генерируемый программируемым входом с функцией <i>Аварийный сигнал локального зарядного устройства</i> , соединенным с внешним зарядным устройством, в то время, когда напряжение в хотя бы одной линии питания находится в заданных пределах.
A11	Аварийный сигнал зарядного устройства генератора 1	Аварийный сигнал, генерируемый программируемым входом с функцией <i>Аварийный сигнал зарядного устройства генератора 1</i> , соединенным с внешним зарядным устройством, в то время, когда напряжение в хотя бы одной линии питания находится в заданных пределах.
A12	Аварийный сигнал зарядного устройства генератора 2	Аналогично предыдущему, но применительно к генератору 2.
A14	Аварийное выключение	Аварийный сигнал, вызываемый размыканием внешнего входа <i>Аварийное выключение</i> . Выполняется размыкание всех выключателей.
A15	Срабатывание защиты выключателя BRK1 (trip)	Произошло размыкание выключателя BRK1 вследствие срабатывания защиты от перегрузки по току, определяемого по состоянию соответствующего входа с функцией <i>Срабатывание защиты выключателя линии 1</i> .
A16	Срабатывание защиты выключателя BRK2 (trip)	Аналогично предыдущему, но применительно к BRK2.
A18	Выключатель BRK1 удален (Withdrawn)	Выключатель BRK1 недоступен, т.к. вход с функцией <i>"Выключатель линии 1 удален"</i> указывает на отсутствие выключателя в его гнезде.
A19	Выключатель BRK2 удален (Withdrawn)	Аналогично предыдущему, но применительно к BRK2.
A21	Генератор линии SRC1 недоступен	Аварийный сигнал, генерируемый входом <i>Готовность генератора линии SRC1</i> .
A22	Генератор линии SRC2 недоступен	Аналогично предыдущему, но применительно к линии SRC2.
A24	Техобслуживание SRC1 после заданного числа часов	Аварийный сигнал, генерируемый тогда, когда обратный отсчет времени интервала между техобслуживаниями, относящегося к линии SRC1, дошел до нуля. См. меню M12. Используйте <i>меню команд</i> для обнуления значения часов работы прибора и сброса аварийного сигнала.
A25	Техобслуживание SRC2 после заданного числа часов	Аналогично предыдущему, но применительно к линии SRC2.
A27	Техобслуживание после заданного числа переключений BRK1	Аварийный сигнал, подаваемый, когда число переключений выключателя BRK1 линии SRC1 достигает значения, заданного в меню M12. Используйте <i>меню команд</i> для возобновления работы прибора и сброса аварийного сигнала.
A28	Техобслуживание после заданного числа переключений BRK2	Аналогично предыдущему, но применительно к BRK2.
A30	Аварийный сигнал от коммутатора вспомогательного напряжения	Устройство, управляющее подачей вспомогательного напряжения с доступной линии (типа Lovato ATLDPS1) сообщает о неисправности.
A32	Тайм-аут выключателя-соединителя TB1	Соединитель TB1 не выполнил операцию размыкания или замыкания в течение заданного максимального времени. После генерации аварийного сигнала команда на размыкание или замыкание блокируется. Аварийные сигналы

		генерируются только тогда, когда хотя бы одна из линий питания находится в готовности, т.е. когда значения напряжения в ней выше заданных минимальных пороговых значений.
A35	Срабатывание защиты (trip) выключателя-соединителя ТВ1	Произошло размыкание выключателя-соединителя ТВ1 вследствие срабатывания защиты от перегрузки по току, определяемого по состоянию соответствующего входа с функцией <i>Срабатывание защиты ТВ1</i> .
A38	Выключатель-соединитель ТВ1 удален (Withdrawn)	Выключатель ТВ1 недоступен, т.к. вход с функцией <i>"Выключатель линии ТВ1 удален"</i> указывает на отсутствие выключателя в его гнезде.
UA1 ... UA8	Аварийный сигнал, запрограммированный пользователем	Аварийный сигнал, запрограммированный пользователем, вызван активацией переменной или входа, заданного в меню M15.

Таблица функций программируемых входов

- В следующей таблице перечислены все функции, которые могут быть приданы цифровым программируемым входам INPn.
- Для каждого входа можно задать инверсную функцию (НО – НЗ) и задержку активации или деактивации; при этом значения задержек задаются независимо друг от друга.
- Некоторые функции требуют дополнительного числового параметра, соответствующего индексу (x), задаваемому настройкой параметра P12.n.02.
- Дополнительные подробности см. в меню M12 *"Программируемые входы"*.

№	Функция	Описание
0	Отключен	Вход деактивирован
1	Конфигурируемый	Свободно конфигурируется пользователем.
2	Выключатель линии 1 замкнут (сигнал обратной связи BRK1)	Вспомогательный контакт, который информирует ATL о состоянии (разомкнутом или замкнутом) выключателя BRK1. Если такой контакт не подсоединен, ATL считает состояние выключателя соответствующим состоянию выходов управления.
3	Выключатель линии 2 замкнут (сигнал обратной связи BRK2)	Аналогично предыдущему, но применительно к BRK2.
4	Сработала защита выключателя линии 1 (Срабатывание BRK1)	При замкнутом контакте генерирует аварийный сигнал срабатывания защиты выключателя BRK1
5	Сработала защита выключателя линии 2 (Срабатывание BRK2)	Аналогично предыдущему, но применительно к BRK2.
6	Выключатель линии 1 удален (Withdrawn BRK1)	При разомкнутом контакте генерирует аварийный сигнал отсутствия выключателя BRK1
7	Выключатель линии 2 удален (Withdrawn BRK2)	Аналогично предыдущему, но применительно к BRK2.
8	Переключение на вспомогательную линию (запуск по удаленной команде при наличии питания нагрузки)	В замкнутом состоянии вызывает отсоединение от приоритетной линии и подключение к первой доступной линии. Даже если напряжение в приоритетной линии возвращается в заданные пределы, выключатель вспомогательной линии остается замкнутым до тех пор, пока ее напряжение остается в заданных пределах. Может использоваться для функции EJP.
9	Блокировка автоматического возврата к приоритетной линии	В режиме AUT в замкнутом состоянии блокирует автоматический возврат к приоритетной линии после того, как ее напряжение вернулось в заданные пределы. (Препятствует размыканию используемой линии при следующих условиях: вход замкнут, а напряжение используемой линии находится в заданных пределах). Служит для предотвращения того, чтобы второе отключение питания, вызванное обратной коммутацией, могло автоматически происходить в непредсказуемый момент.
10	Блокировка автоматического возврата к приоритетной линии с открытым переходом	В режиме AUT в замкнутом состоянии блокирует автоматический возврат к приоритетной линии с открытым переходом после того, как ее напряжение вернулось в заданные пределы. (Препятствует размыканию используемой линии при следующих условиях: вход замкнут, а напряжение используемой линии находится в заданных пределах). Служит для предотвращения того, чтобы второе отключение питания, вызванное обратной коммутацией, могло автоматически происходить в непредсказуемый момент с открытым переходом.
11	Запуск приоритетного генератора (Off load)	В режиме AUT в замкнутом состоянии вызывает запуск приоритетного генератора по истечении времени задержки, заданного с помощью параметра Pxx.xx. Может использоваться для функции EJP.
12	Запуск генератора 1	В режиме AUT в замкнутом состоянии принудительно запускает генератор 1.
13	Запуск генератора 2	Аналогично предыдущему, но применительно к генератору 2.
14	Аварийное выключение	НЗ контакт, который в случае размыкания вызывает размыкание всех выключателей и генерирует аварийный сигнал A14 <i>Аварийное выключение</i> (свойство блокировки аварийного сигнала A14 является приоритетным).
15	Готовность генератора линии SRC1	Замкнутое состояние означает, что генератор, подключенный к линии SRC1, готов к работе. При отсутствии этого сигнала генерируется ошибка A21.
16	Готовность генератора линии SRC2	Замкнутое состояние означает, что генератор, подключенный к линии SRC2, готов к работе. При отсутствии этого сигнала генерируется ошибка A22.
17	Контроль линии SRC1 внешним устройством	Сигнал контроля напряжения в линии SRC1, поступающий от внешнего устройства. Когда этот вход активирован, это означает, что напряжение находится в заданных пределах.
18	Контроль линии SRC2 внешним устройством	Аналогично предыдущему, но применительно к линии SRC2.
19	Разрешение на подключение нагрузки к линии SRC1	Подает разрешение на подключение нагрузки к линии SRC1 в дополнение к внутренним командам.
20	Разрешение на подключение нагрузки к линии SRC2	Аналогично предыдущему, но применительно к линии SRC2.
21	Обнуляет время задержки линии SRC1	Обнуляет время задержки после готовности линии SRC1.
22	Обнуляет время задержки линии SRC2	Аналогично предыдущему, но применительно к линии SRC2.
23	Блокировка клавиш	Если этот вход замкнут, блокируются все функции клавиш, расположенных на передней панели прибора, за исключением визуализации измерений.
24	Блокировка задания параметров	Если этот вход замкнут, блокируется вход в меню настроек.
25	Блокировка дистанционного управления	Блокирует команды и запись, осуществляемые через последовательный интерфейс.
26	ВЫКЛ сирены	Отключает сирену.
27	Автоматическое тестирование	Запускает периодическое тестирование, управляемое внешним таймером.
28	Аварийный сигнал локального зарядного устройства	При активированном входе указывает на наличие аварийного сигнала A10 «Неисправность внешнего зарядного устройства» с питанием от линии. Аварийный сигнал генерируется только при наличии напряжения сети.
29	Аварийный сигнал зарядного устройства 1	При активированном входе указывает на наличие аварийного сигнала A11 «Неисправность зарядного устройства генератора 1» с питанием от линии SRC1. Аварийный сигнал генерируется только при наличии напряжения в линии SRC1.
30	Аварийный сигнал зарядного устройства 2	Аналогично предыдущему, но применительно к линии SRC2 (аварийный сигнал A12).
31	Блокировка аварийных сигналов	В случае активации позволяет отключать подачу аварийных сигналов с помощью функции "Блокировка аварийных сигналов".
32	Сброс аварийных сигналов	Сброс сохраняемых в памяти аварийных сигналов, причина появления которых исчезла.
33	Меню команд C(xx)	Выполняет команду из меню команд, определяемую параметром индекса (xx).
34	Имитирует клавишу OFF	Замыкание входа эквивалентно нажатию клавиши.
35	Имитирует клавишу MAN	Замыкание входа эквивалентно нажатию клавиши.

36	Имитирует клавишу AUT	Замыкание входа эквивалентно нажатию клавиши.
37	Имитирует клавишу TEST	Замыкание входа эквивалентно нажатию клавиши.
38	Блокировка автоматического тестирования	Блокирует выполнение автоматического тестирования.
39	Тестирование светодиодов	вызывает мигание всех светодиодов на передней панели.
40	Замыкание BRK1	В ручном режиме замыкает выключатель BRK1.
41	Размыкание BRK 1	В ручном режиме размыкает выключатель BRK1.
42	Изменение состояния BRK1	В ручном режиме инвертирует состояние выключателя BRK1.
43	Замыкание BRK2	В ручном режиме замыкает выключатель BRK2.
44	Размыкание BRK2	В ручном режиме размыкает выключатель BRK2.
45	Изменение состояния BRK2	В ручном режиме инвертирует состояние выключателя BRK2.
46	Готовность вспомогательного напряжения	Нормально замкнутый контакт; если он замкнут, генерируется аварийный сигнал A30 «Аварийный сигнал от коммутатора вспомогательного напряжения». Используется, например, совместно с реле аварийной сигнализации прибора ATLDPS1.
47	Режим техобслуживания	При выполнении техобслуживания в случае активации вызывает: <ul style="list-style-type: none"> • Переход в режим OFF • Деактивацию аварийных сигналов там-аута сигнала обратной связи A03 A04 A05 • Срабатывание катушек минимального напряжения (если таковые имеются).
48	Максимальный приоритет линии SRC1	При замыкании линия SRC1 становится приоритетной.
49	Максимальный приоритет линии SRC2	Аналогично предыдущему, но применительно к линии SRC2.
50	Сигнал обратной связи соединителя (tie breaker) TB1/NPL	Вспомогательный контакт, который информирует ATL о состоянии (разомкнутом или замкнутом) соединителя TB1. Если такой контакт не подсоединен, ATL считает состояние соединителя соответствующим состоянию выходов управления
51	Сработала защита выключателя TB1 (Trip TB1)	При замкнутом контакте генерирует аварийный сигнал срабатывания защиты соединителя TB1.
52	Выключатель TB1 удален (Withdrawn TB1)	При разомкнутом контакте генерирует аварийный сигнал отсутствия соединителя TB1.
53	Замыкание TB1	В ручном режиме замыкает соединитель TB1.
54	Размыкание TB1	В ручном режиме размыкает соединитель TB1.
55	Изменение состояния TB1	В ручном режиме инвертирует состояние соединителя TB1.

Заданные по умолчанию функции программируемых входов

Вход	Клемма	Функция, заданная по умолчанию
INP1	40	Выключатель BRK1 замкнут (сигнал обратной связи 1)
INP2	41	Выключатель BRK2 замкнут (сигнал обратной связи 2)
INP3	42	Отключен
INP4	43	Сработала защита выключателя BRK1 (Trip 1)
INP5	44	Сработала защита выключателя BRK2 (Trip 2)
INP6	45	Блокировка автоматического возврата к приоритетной линии
INP7	46	Запуск приоритетного генератора (при отсутствии питания нагрузки)
INP8	47	Переключение на вспомогательную линию (запуск по удаленной команде при наличии питания нагрузки)

Таблица функций программируемых выходов

- В следующей таблице перечислены все функции, которые могут быть приданы цифровым программируемым выходам OUTn.
- Каждый выход может быть настроен таким образом, чтобы обладать обычной или инверсной функцией (NOR или REV).
- Для некоторых функций требуется дополнительный цифровой параметр, определяемый индексом (x), заданным с помощью параметра P13.n.02.
- **Дополнительные подробности см. в меню M13 "Программируемые выходы".**

№	Функция	Описание
0	Деактивирован	Выход деактивирован
1	Конфигурируемый	Свободно конфигурируется пользователем.
2	Замыкание контактора / выключателя линии 1	Команда замыкания контактора / выключателя линии 1 (BRK1).
3	азмыкание выключателя линии 1	Команда размыкания выключателя линии 1 (BRK1) и возможное натяжение пружин.
4	Замыкание контактора / выключателя линии 2	Команда замыкания контактора / выключателя линии 2 (BRK2).
5	азмыкание выключателя линии 2	Команда размыкания выключателя линии 2 (BRK2) и возможное натяжение пружин.
6	Размыкание BRK1/2	Размыкание обоих выключателей / нейтральное положение моторизованного коммутатора.
7	Катушка минимального напряжения BRK1	Управляет катушкой минимального напряжения, размыкающей выключатель BRK1 перед выполнением цикла натяжения пружин.
8	Катушка минимального напряжения BRK2	Аналогично предыдущему, но применительно к BRK2.
9	Управление генератором 1	Удаленное управление запуском/остановкой генератора линии SRC1.
10	Управление генератором 2	Аналогично предыдущему, но применительно к SRC2.
11	Готовность автоматического переключателя	Переключатель находится в автоматическом режиме и готов к выполнению коммутации; аварийные сигналы отсутствуют.
12	Общий аварийный сигнал А	Выход, активируемый при наличии любого аварийного сигнала с активированным свойством «Общий аварийный сигнал А».
13	Общий аварийный сигнал В	Выход, активируемый при наличии любого аварийного сигнала с активированным свойством «Общий аварийный сигнал В».
14	Состояние напряжения линии SRC1	Выход, активируемый в том случае, когда имеются все условия для подключения нагрузки к линии SRC1.
15	Состояние напряжения линии SRC2	Аналогично предыдущему, но применительно к линии SRC2.
16	Сирена	Подает питание на сирену звуковой сигнализации.
17	Режим работы	Выход активируется, когда ATL800 находится в одном из режимов, заданных с помощью параметра P14.03.
18	Режим OFF	Активирован, когда ATL800 находится в режиме OFF
19	Режим MAN	Активирован, когда ATL800 находится в РУЧНОМ режиме (MAN)
20	Режим AUT	Активирован, когда ATL800 находится в АВТОМАТИЧЕСКОМ режиме (AUT).
21	Режим TEST	Активирован, когда ATL800 находится в режиме TEST.
22	Удаленная переменная REM(x)	Выход, управляемый удаленной переменной REMx (x=1..16).
23	Пороговые значения LIM (x)	Выход, управляемый состоянием порогового значения LIM(x); (x=1..16); определяется параметром "Индекс".
24	Эквивалент нагрузки линии SRC1	Выход, активируемый тогда, когда выполняется автоматическое тестирование с эквивалентной нагрузкой линии SRC1.
25	Эквивалент нагрузки линии SRC2	Аналогично предыдущему, но применительно к линии SRC2.
26	Нагрузка подключена к Линии SRC1	Выключатель BRK1 замкнут.
27	Нагрузка подключена к Линии SRC2	Выключатель BRK2 замкнут.
28	Аварийные сигналы A01-Axx	Выход активируется, когда активен аварийный сигнал Axx (xx=1.. номера соответствующих аварийных сигналов).

29	Аварийные сигналы UA1..Uax	Выход активируется, когда активен аварийный сигнал Uax (xx=1..8).
30	Таймеры TIM(x)	Выход, управляемый состоянием переменной таймера TIM(x). (x=1..8) определяется параметром "Индекс".
31	PLC(x)	Выход, управляемый состоянием переменной PLC(x). (x=1..32) определяется параметром "Индекс".
32	Перед переключением нагрузки 1	Выход, активируемый перед тем, как нагрузка переключается с одного источника на другой в случае готовности обоих. Интервал времени перед переключением задается с помощью параметра P02.22.
33	После переключения нагрузки 1	Выход, активируемый после того, как нагрузка переключается с одного источника на другой. Интервал времени после переключения задается с помощью параметра P02.23.
34	Перед переключением нагрузки 2	Аналогично предыдущему, но применительно к нагрузке 2.
35	После переключения нагрузки 2	Аналогично предыдущему, но применительно к нагрузке 2.
36	Увеличить напряжение линии SRC1	Команда устройству управления генератора линии SRC1 увеличить напряжение.
37	Увеличить напряжение линии SRC2	Аналогично предыдущему, но применительно к линии SRC2.
38	Уменьшить напряжение линии SRC1	Команда устройству управления генератора линии уменьшить напряжение.
39	Уменьшить напряжение линии SRC2	Аналогично предыдущему, но применительно к линии SRC2.
40	Увеличивает частоту линии SRC1	Команда устройству управления двигателя генератора линии SRC1 увеличить обороты/частоту
41	Увеличить частоту линии SRC2	Аналогично предыдущему, но применительно к линии SRC2.
42	Уменьшить частоту линии SRC1	Команда устройству управления двигателя генератора линии SRC1 уменьшить обороты/частоту.
43	Уменьшить частоту линии SRC2	Аналогично предыдущему, но применительно к линии SRC2.
44	Замыкание контактора / выключателя-соединителя TB1/NPL	Команда замыкания соединителя / выключателя TB1.
45	Размыкание соединителя (tie breaker) TB1/NPL	Команда размыкания соединителя TB1 и возможное натяжение пружин.
46	Катушка минимального напряжения соединителя (tie breaker) TB1/NPL	Управляет катушкой минимального напряжения, размыкающей соединитель TB1 перед выполнением цикла натяжения пружин.
47	Sinc 1<->2	Активна в течение синхронизации между линиями источниками SRC1 и SRC2

Заданные по умолчанию функции программируемых выходов

Выход	Клеммы	Функция, заданная по умолчанию
OUT1	55-56	Размыкание выключателя линии 1 (BRK1)
OUT2	56-57	Замыкание контактора / выключателя линии 1 (BRK1)
OUT3	58-59	Размыкание выключателя линии 2 (BRK2)
OUT4	59-60	Замыкание контактора / выключателя линии 2 (BRK2)
OUT7	19-20-21	Общий аварийный сигнал A
OUT9	30-31-32	Готовность автоматического переключателя
OUT10	33-34-35	Контроль генератора 2

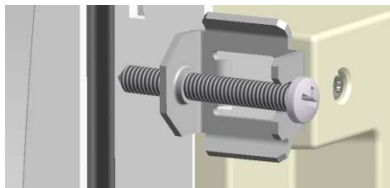
Меню команд

- Меню команд позволяет осуществлять разовые операции, например, обнуление результатов измерений и счетчиков, сброс аварийных сигналов и др.
- В случае ввода пароля, соответствующего уровню "Продвинутый пользователь", с помощью меню команд можно осуществлять также автоматические операции, полезные при настройке прибора.
- В следующей ниже таблице указаны функции, доступные в меню команд, разбитые по необходимым уровням доступа.

КОД	КОМАНДА	УРОВЕНЬ ДОСТУПА	ОПИСАНИЕ
C01	ОБНУЛЕНИЕ СЧЕТЧИКА ВРЕМЕНИ ТЕХОБСЛУЖИВАНИЯ 1		Обнуляет выраженный в часах интервал между техобслуживаниями BRK1.
C02	ОБНУЛЕНИЕ СЧЕТЧИКА ВРЕМЕНИ ТЕХОБСЛУЖИВАНИЯ 2		Аналогично предыдущему, но применительно к BRK2.
C04	ОБНУЛЕНИЕ СЧЕТЧИКА ПЕРЕКЛЮЧЕНИЙ ТЕХОБСЛУЖИВАНИЯ 1		Обнуляет выраженный в количестве переключений интервал между техобслуживаниями BRK1.
C05	ОБНУЛЕНИЕ СЧЕТЧИКА ПЕРЕКЛЮЧЕНИЙ ТЕХОБСЛУЖИВАНИЯ 2		Аналогично предыдущему, но применительно к BRK2.
C07	ОБНУЛЕНИЕ CNTx	ОБЫЧНЫЙ ПОЛЬЗОВАТЕЛЬ	Обнуляет программируемые счетчики CNTx.
C08	ОБНУЛЕНИЕ LIMx	ОБЫЧНЫЙ ПОЛЬЗОВАТЕЛЬ	Обнуляет предельные значения LIM с памятью.
C09	ОБНУЛЕНИЕ СЧЕТЧИКА ВРЕМЕНИ ПИТАНИЯ ОТ ЛИНИИ 1		Обнуляет счетчик времени, в течение которого нагрузка питается от линии SRC1.
C10	ОБНУЛЕНИЕ СЧЕТЧИКА ВРЕМЕНИ ПИТАНИЯ ОТ ЛИНИИ 2		Аналогично предыдущему, но применительно к SRC2.
C12	ОБНУЛЕНИЕ СЧЕТЧИКА ВРЕМЕНИ ЗАМЫКАНИЯ BRK 1		Обнуляет счетчик времени, в течение которого BRK1 замкнут.
C13	ОБНУЛЕНИЕ СЧЕТЧИКА ВРЕМЕНИ ЗАМЫКАНИЯ BRK 2		Аналогично предыдущему, но применительно к BRK2.
C15	ОБНУЛЕНИЕ СЧЕТЧИКА ПЕРЕКЛЮЧЕНИЙ BRK 1		Обнуляет счетчик переключений BRK1.
C16	ОБНУЛЕНИЕ СЧЕТЧИКА ПЕРЕКЛЮЧЕНИЙ BRK 2		Аналогично предыдущему, но применительно к BRK2.
C18	СБРОС ПАМЯТИ СОБЫТИЙ		Обнуляет память архива событий.
C19	ВОЗВРАТ К НАСТРОЙКАМ ПО УМОЛЧАНИЮ		Восстанавливает все значения параметров, заданные по умолчанию на заводе-изготовителе.
C20	СОЗДАНИЕ РЕЗЕРВНОЙ КОПИИ		Создает в памяти резервную копию текущих значений параметров для их восстановления в будущем.
C21	ВОССТАНОВЛЕНИЕ НАСТРОЕК		Переносит значения параметров, сохраненные в памяти в виде резервной копии, в текущую память настроек.
C22	ПРИНУДИТЕЛЬНАЯ УСТАНОВКА ВХОДОВ/ВЫХОДОВ		Активирует режим тестирования, позволяющий вручную активировать любой выход. Внимание! В этом режиме ответственность за управление выходами полностью лежит на пользователе.
C23	СБРОС A03/04		Восстанавливает подачу команды размыкания или замыкания коммутационных устройств после подачи аварийных сигналов A03 A04.
C24	ИМИТАЦИЯ ОТСУТСТВИЯ ЛИНИИ		Выполняет имитацию отсутствия приоритетных линий для проверки работоспособности устройств переключения нагрузки.
C25	СБРОС ПАМЯТИ ПЛК		Удаляет память лестничной логики ПЛК.

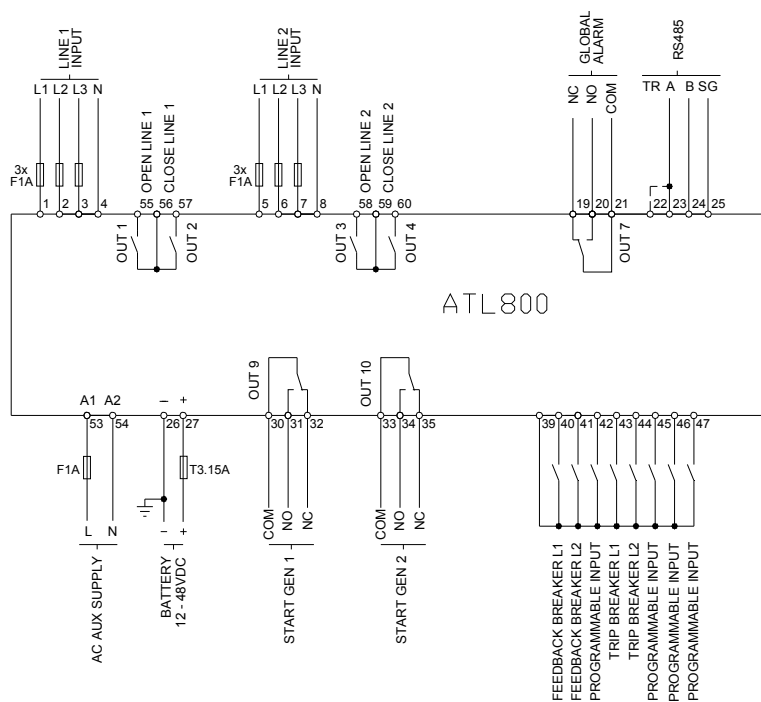
Установка

- ATL800 предназначен для встраивания. При правильной установке и использовании опционального уплотнения гарантируется класс защиты IP65.
- Вставьте прибор в отверстие в панели, убедившись, что в правильности расположения уплотнения, если таковое имеется, между панелью и рамкой прибора.
- Убедитесь, что язычок персонализационной этикетки не загнулся и не остался под уплотнением, нарушив создаваемую им герметичность, а правильно расположен внутри шкафа.
- Изнутри шкафа установите каждую из четырех металлических крепежных защелок в соответствующее отверстие сбоку корпуса, а затем сдвиньте ее назад, чтобы держатель вошел в соответствующее гнездо.



- Повторите эту операцию для всех четырех защелок.
- Затяните крепежный винт с максимальным моментом затяжки 0,5 Нм.
- При необходимости демонтажа прибора ослабьте четыре винта и повторите вышеописанные операции в обратном порядке.
- При выполнении электрических соединений руководствуйтесь схемами, приведенными в настоящей главе, и указаниями в таблице технических характеристик.

Схемы соединения



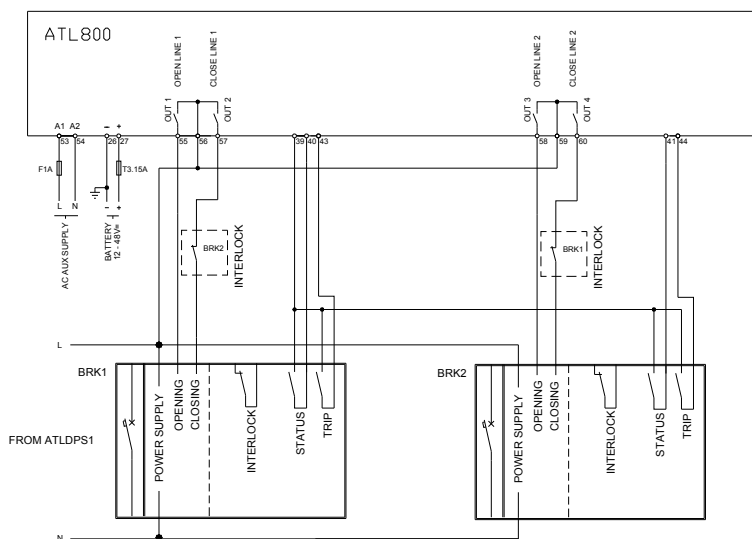
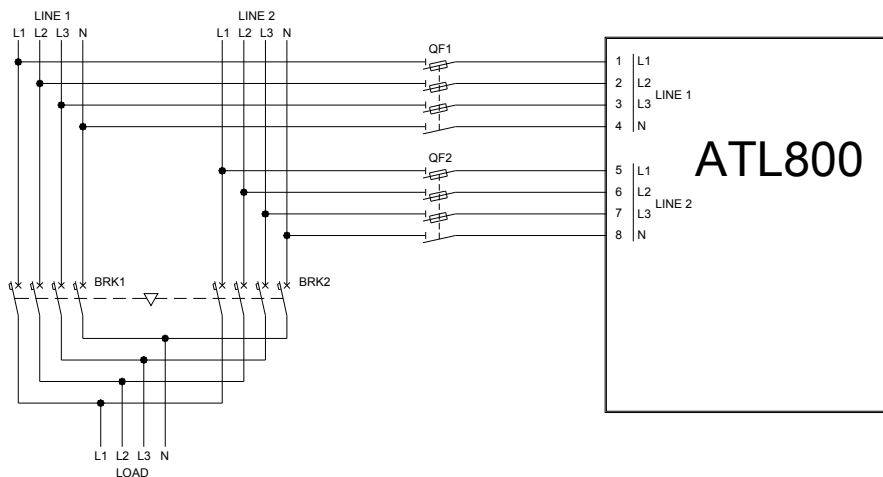
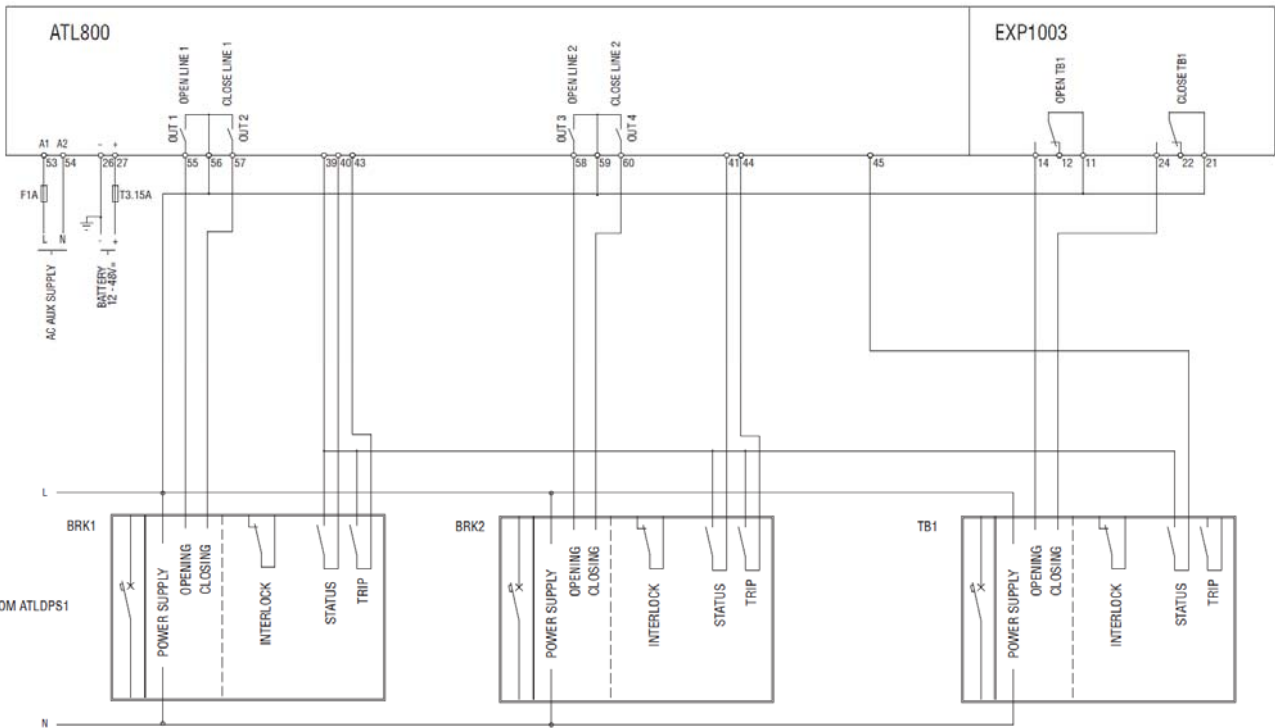
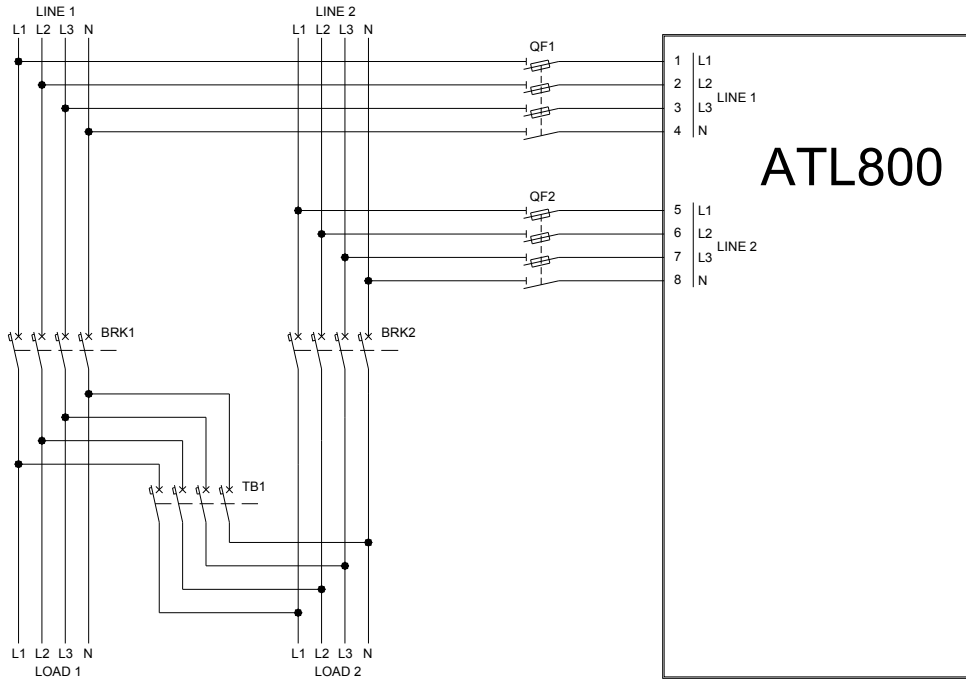
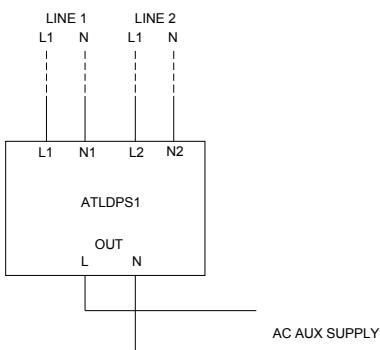
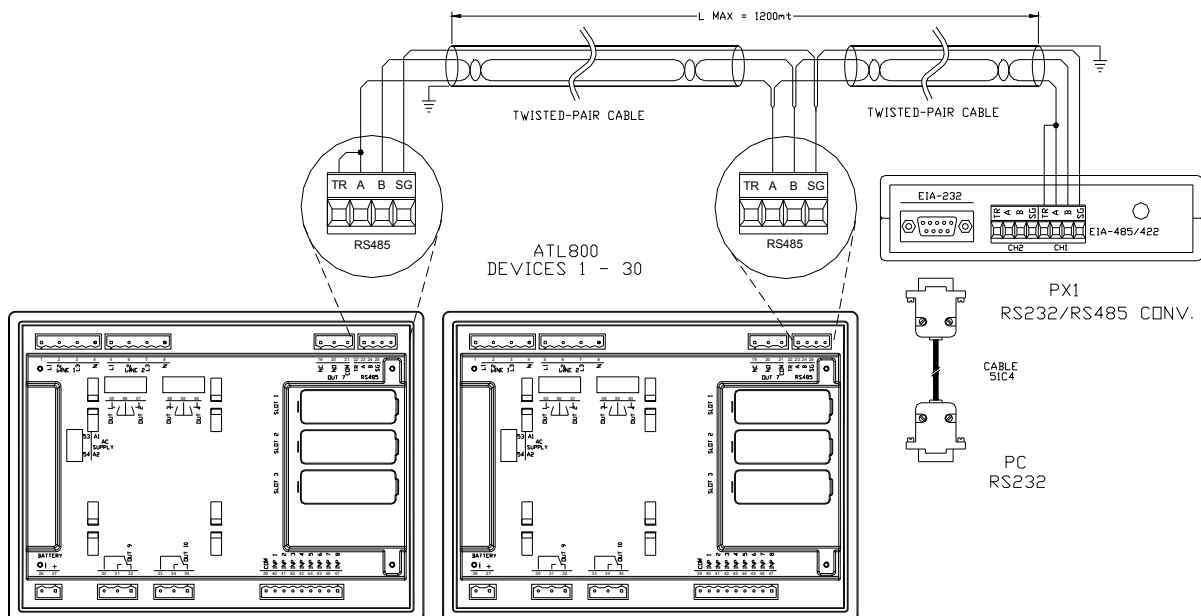


Схема питания с выключателями и соединителем

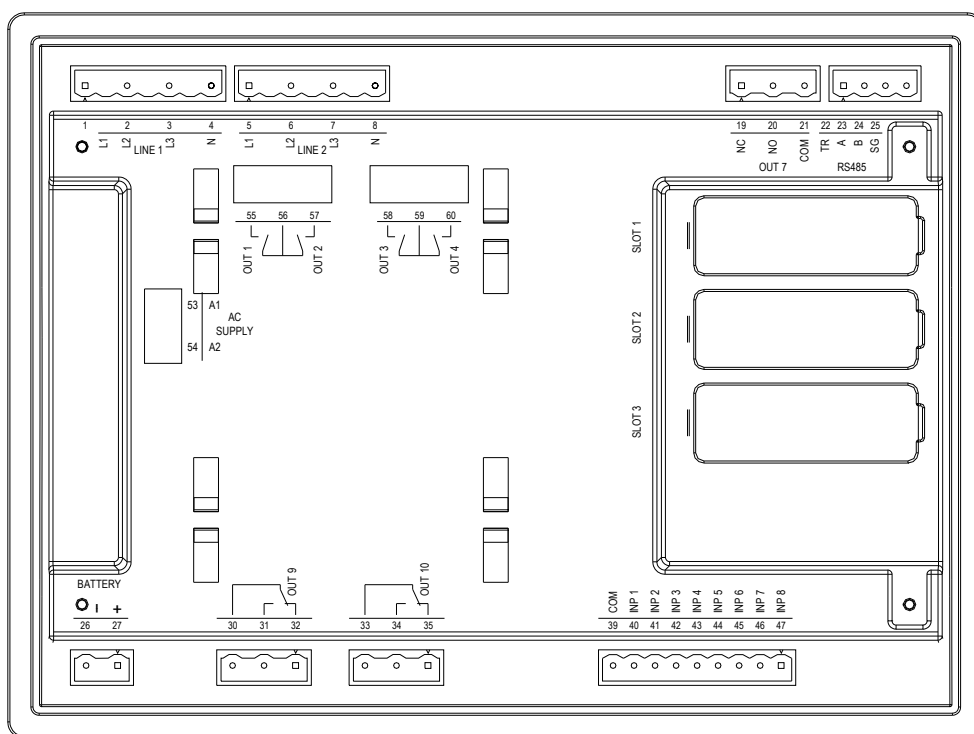


Питание напряжением переменного тока от обоих источников

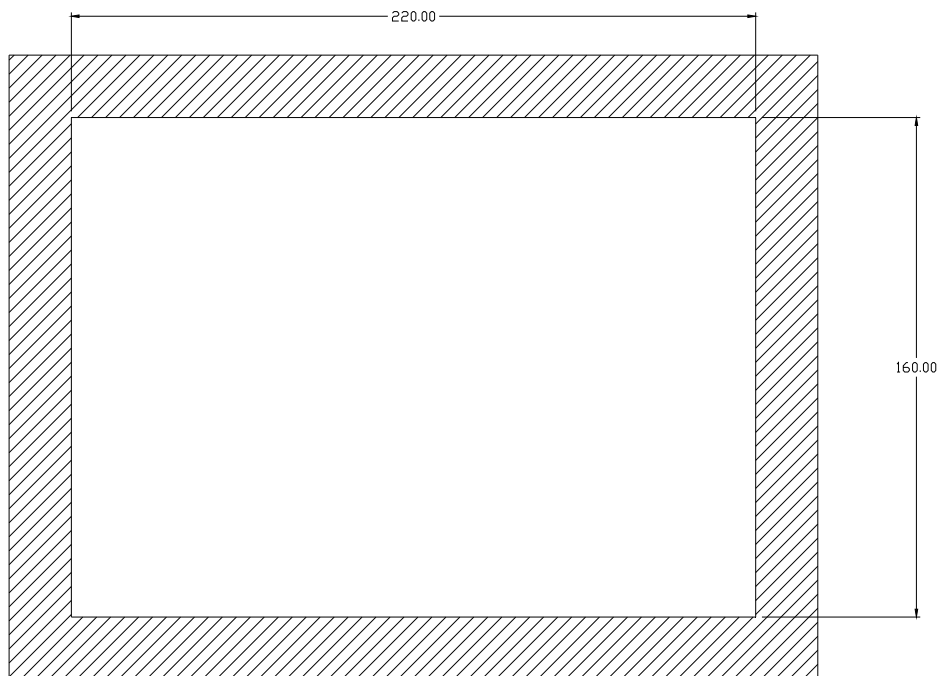
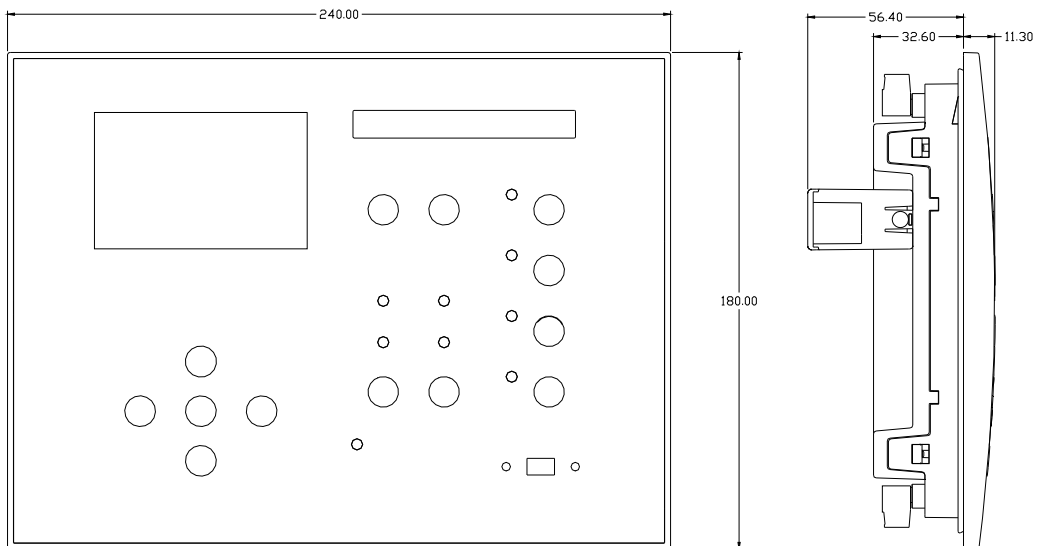




Расположение клемм



Механические размеры прибора и размеры ниши для встраивания



Технические характеристики

Питание переменным напряжением: клеммы 53, 54	
Номинальное напряжение Us	100 - 240 В~ 110 - 250 В =
Рабочие пределы	90 - 264 В~ 93,5 - 300 В =
Частота	45 - 66 Гц
Потребляемая/рассеиваемая мощность	100 В 10 ВА, 5,3 Вт 240 В~ 12,5 ВА, 5,5 Вт
Время устойчивости к микропрерываниям	≤40 мс (110 В~) ≤200 мс (220 В~)
Время устойчивости к микропрерываниям (с 3 расширительными модулями)	≤20 мс (110 В~) ≤100 мс (220 В~)
	F1A (быстродействующие)
Питание постоянным напряжением: клеммы 26, 27	
Номинальное напряжение батареи.	12 - 48 В ~
Рабочие пределы	7,5 - 57,6 В =
Макс. потребляемый ток	400 мА при 12 В= 220 мА при 24 В= 1000 мА при 48 В =
Макс. потребляемая/рассеиваемая мощность	4,8 Вт
Рекомендуемые предохранители	T3,15 А (с задержкой срабатывания)
Входы для измерения напряжения в Линии 1 и Линии 2: клеммы 1-4, 5-8	
Макс. номинальное напряжение Ue	перем. 600 В L-L (перем. 346 В L-N)
Диапазон измерения	50...720 В L-L; (415 В перем. тока L-N)
Диапазон частот	45...65 Гц - 360...440 Гц
Тип измерения	Подлинное действующее значение (TRMS)
Импеданс измерительного входа	> 0,55MΩ L-N > 1,10MΩ L-L
Тип соединения	Трехфазное с нейтралью или без нейтрали и трехфазное сбалансированное
Точность измерения	
Напряжение сети и генератора	±0,25% f.s. ±1 разряд
Цифровые входы: клеммы 39 - 47	
Тип входа	отрицательный
Входной ток	≤8mA
Низкий уровень входного сигнала	≤2,2В
Высокий уровень входного сигнала	≥3,4 В
Задержка входного сигнала	≥50 мс
Последовательный интерфейс RS485: клеммы 22-25	
	Изолированный
Скорость передачи данных,	программируемая 1200...38 400 бит/с
Часы-календарь	
Источник резервного питания	Конденсатор резервного питания
Время работы при отсутствии напряжения питания	Около 14 дней
Выходы OUT1, OUT3: клеммы 55-56, 58-59	
Тип контактов	3 x 1 НО
Номинальный ток:	AC1 - 12А 250 В AC15 -1,5 А 250 В~
Номинальные данные по стандарту UL	V300
Максимальное рабочее напряжение	300 В~
Механическая/электрическая износостойкость	1x10 ⁷ / 1x10 ⁵ переключений
Максимальный ток на клеммах 56, 59, 62	12 А
Выходы OUT2, OUT4: клеммы 56-57, 59-60	
Тип контактов	3 x 1 НО
Номинальный ток:	AC1 - 8 А 250 В AC15 -1,5 А 250 В~
Номинальные данные по стандарту UL	V300
Максимальное рабочее напряжение	300 В~
Механическая/электрическая износостойкость	1x10 ⁷ / 1x10 ⁵ переключений
Максимальный ток на клеммах 56, 59, 62	12 А
Выходы OUT7, OUT9, OUT10: клеммы 19-21, 30-32, 33-35	
Тип контактов	1 перекидной
Номинальный ток:	AC1 - 8 А 250 В~ DC1 - 8 А 30 В= AC15 -1,5 А 250 В~
Номинальные данные по стандарту UL	V300
Максимальное рабочее напряжение	30 В= 1 А Вспомогательное питание
Механическая/электрическая износостойкость	300 В~ 1x10 ⁷ / 1x10 ⁵ переключений
Напряжение изоляции	
Питание переменным напряжением	
Номинальное напряжение изоляции	Ui 250 В~
Номинальное выдерживаемое импульсное перенапряжение	Uimp 7,3 кВ
Выдерживаемое напряжение при рабочей частоте	3 кВ
Входы измерения напряжения линии 1 и линии 2	
Номинальное напряжение изоляции	Ui 600 В
Номинальное выдерживаемое импульсное перенапряжение	Uimp 9,8 кВ
Выдерживаемое напряжение при рабочей частоте	5,2 кВ
Выходы OUT1-2, OUT3-4	
Номинальное напряжение изоляции	Ui 250 В~
Номинальное выдерживаемое импульсное перенапряжение	Uimp 7,3 кВ
Выдерживаемое напряжение при рабочей частоте	3 кВ
Выходы OUT7, OUT9, OUT10	
Номинальное напряжение изоляции	Ui 250 В~
Номинальное выдерживаемое импульсное перенапряжение	Uimp 7,3 кВ
Выдерживаемое напряжение при рабочей частоте	3 кВ

Последовательный интерфейс RS485			
	Для входов линии 1-2-3	Для выходов реле и питания переменным напряжением	Для логических сигналов пост. тока
Номинальное выдерживаемое импульсное перенапряжение	U _{imp} 9,8 кВ	U _{imp} 7,3 кВ	U _{imp} 7,3 кВ
Выдерживаемое напряжение при рабочей частоте	5,2 кВ	3 кВ	3 кВ
Условия окружающей среды			
Рабочая температура	-30 - +70°C		
Температура хранения	-30 - +80°C		
Относительная влажность	<80% (IEC/EN 60068-2-78)		
Максимальное загрязнение окружающей среды	Степень 2		
Категория перенапряжения	3		
Категория измерения	III		
Последовательность климатических воздействий	Z/ABDM (IEC/EN 60068-2-61)		
Ударопрочность	15 g (IEC/EN 60068-2-27)		
Стойкость к вибрациям	0,7 g (IEC/EN 60068-2-6)		
Соединения			
Тип клемм	Съемные		
Сечение проводников (мин. и макс.)	0,2-2,5 кв. мм (24÷12 AWG)		
Номинальные данные по стандарту UL Сечение проводников (мин. и макс.)	0,75-2,5 мм ² (18-12 AWG)		
Момент затяжки	0,56 Нм (5 фунтов дюйм)		
Корпус			
Исполнение	Встраиваемое		
Материал корпуса	Поликарбонат		
Класс защиты с передней стороны	IP40 с передней стороны IP65 с опциональным уплотнением IP20 на клеммах		
Вес	680 г		
Сертификация и соответствие стандартам			
В настоящий момент выполняется сертификация	cULus		
Соответствие стандартам	IEC/EN 61010-1, IEC/EN 61000-6-2 IEC/EN 61000-6-3, IEC/EN 60947-6-1, UL508 и CSA C22.2-N°14 Примечание: Использование коммутации с закрытым переходом несовместимо со стандартом IEC/EN 60947-6-1.		
Маркировка UL	Используйте только медные (CU) проводники с маркировкой 60°C/75°C / Калибр AWG: 18 - 12 AWG / многожильные или цельные / Момент затяжки клемм: 4,5 фунта дюйм Встраивание заподлицо в оболочку типа 1 или 4X		

Хронология редакций руководства

Изменение	Дата	ПРИМЕЧАНИЯ
00	17/07/2015	<ul style="list-style-type: none"> Первая редакция
03	09/03/2016	<ul style="list-style-type: none"> Приведено описание программирования с использованием приложения NFC Добавлены позиции в список функций входов Добавлены позиции в список функций выходов Добавлены параметры P02.37, P02.39, P02.40, P07.n.10, P07.n.11, P07.n.12, P 09.n.19, P 09.n.20 Добавлены аварийные сигналы A35, A38 Добавлено указание, какие параметры доступны с помощью меню с уровнем доступа "Обычный пользователь".
04	29/04/2016	<ul style="list-style-type: none"> Обновлено описание параметров