

## Монтажное отверстие Ø16

### ■ Серия S16PR (Кнопочные выключатели)



### ■ Серия S16SR (Селекторные переключатели)



### ■ Серия S16KR (Селекторные переключатели с ключом)



### ■ Серия S16BR (Пусковые кнопочные выключатели)



### ■ Серия S16ER (Аварийные выключатели)

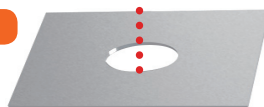


### ■ Серия L16RR, L16RRS, L16RRT (Сигнальные лампы)



Монтажная панель

Ø16



Корпус



※ Монтажный корпус



## Блок контактов / Блок индикации

### ■ Серия SA16-C (Блоки контактов)



### ■ Серия SA16-L (Блоки индикации)



※ □ указывает на цвет индикации: W

# Характеристики

## ■ Характеристики

### Кнопочные выключатели

#### ● Монтажное отверстие Ø16 – кнопочные выключатели



#### Различные типы головок

- Хорошее ощущение работы благодаря изогнутой кнопке
- Круглые: выступающая кнопка
- (Квадратные/прямоугольные) С ограждением с 2 сторон

#### Разнообразные, яркие цвета

Красный, синий, зеленый, желтый, белый (цвет подсветки совпадает с цветом кнопок)

#### Степень защиты IP65 для кнопки

#### Монтажная панель

- Толщина панели до 3.5мм
- Монтажное отверстие: Ø16 мм

**Минимальная длина задней части** Монтаж тонкой панели на 32% укороченная длина задней части, чем у предыдущих переключателей

**Компактный блок** Компактный размер 19,5мм при монтаже 3 блоков

#### ■ Тип головки

Круглые		Квадрат		Прямоугольные	
Без подсветки	С подсветкой	Без подсветки	С подсветкой	Без подсветки	С подсветкой
Выступающая кнопка		С ограждением с 2 сторон			

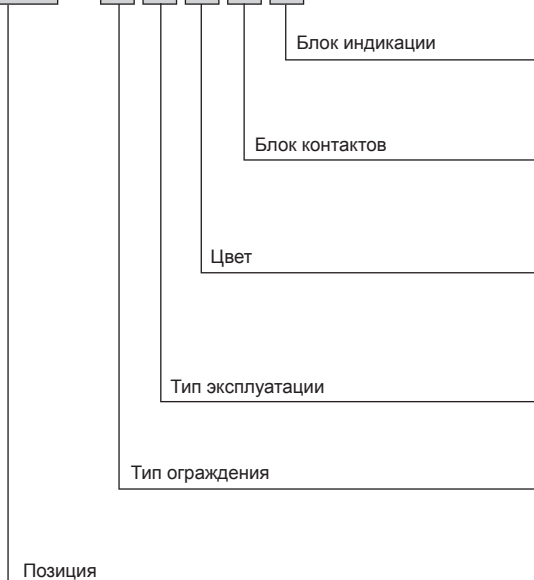
# Информация для заказа

## ■ Информация для заказа

### Кнопочные выключатели

#### ⦿ Монтажное отверстие Ø16 – кнопочные выключатели

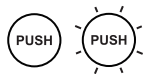
S16PR – E 1 R C



Без маркировки	Нет	
5 <sup>※2</sup>	5 В=	
12 <sup>※2</sup>	12 В=	
24 <sup>※2</sup>	24 В=	
C	Контакт С: 1	
2C	Контакт С: 2	
3C <sup>※1</sup>	Контакт С: 3	
R	Красный	
B	Синий	
G	Зеленый	
Y	Желтый	
W	Белый	
1	Возврат	
2	Фиксируемые	
3	С возвратом (с подсветкой)	
4	Фиксируемые (с подсветкой)	
S16PR	E	Выступающие
S16PRS S16PRT	H	С ограждением с 2 сторон
S16PR		Монтажное отверстие Ø16 круглые кнопочные выключатели
S16PRS		Монтажное отверстие Ø16 квадратные кнопочные выключатели
S16PRT		Монтажное отверстие Ø16 прямоугольные кнопочные выключатели


※1: Только для типа без подсветки.

※2: Только для типа с подсветкой.



# Кнопочные переключатели Ø16

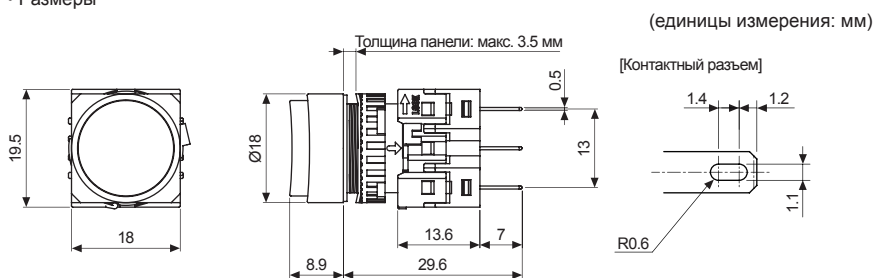
## Круглые кнопочные выключатели Ø16 (серия S16PR)

Тип	Внешний вид	Тип эксплуатации	Модель	Блок контактов	Блок индикации
				Контакт С	Постоянный ток
Выступающая кнопка	 S16PR-E1G□	Возврат	S16PR-E1□C	1	—
			S16PR-E1□2C	2	
			S16PR-E1□3C	3	
		Фиксируемые	S16PR-E2□C	1	
			S16PR-E2□2C	2	
			S16PR-E2□3C	3	


※□ указывает цвет: **R**, **B**, **G**, **Y**, **W**

※Управляющая часть, блок контактов и индикации приобретаются отдельно (блок управления: жирный шрифт, блок контактов: обычный шрифт).

• Размеры



※Размеры выреза панелей см. на стр. А-48.

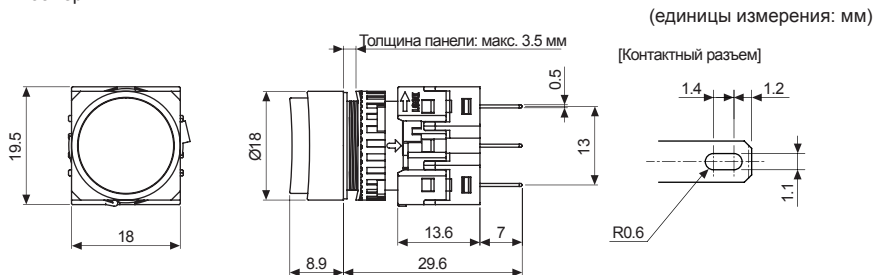
Тип	Внешний вид	Тип эксплуатации	Модель	Блок контактов	Блок индикации	
				Контакт С	Постоянный ток	
Выступающие кнопки (с подсветкой)	 S16PR-E3R□	Возврат	S16PR-E3□C5	1	1 (5B=)	
			S16PR-E3□C12		1 (12B=)	
			S16PR-E3□C24		1 (24B=)	
			Фиксируемые	S16PR-E4□C5	1	1 (5B=)
				S16PR-E4□C12		1 (12B=)
				S16PR-E4□C24		1 (24B=)
		Фиксируемые	S16PR-E4□2C5	2	1 (5B=)	
			S16PR-E4□2C12		1 (12B=)	
			S16PR-E4□2C24		1 (24B=)	
			Фиксируемые	S16PR-E4□C5	1	1 (5B=)
				S16PR-E4□C12		1 (12B=)
				S16PR-E4□C24		1 (24B=)
Фиксируемые	S16PR-E4□2C5	2	1 (5B=)			
	S16PR-E4□2C12		1 (12B=)			
	S16PR-E4□2C24		1 (24B=)			

※□ указывает цвет: **R**, **B**, **G**, **Y**, **W**

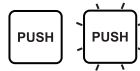
※Управляющая часть, блок контактов и индикации приобретаются отдельно (блок управления: жирный шрифт, блок контактов и индикации: обычный шрифт).

※Цвет индикатора такой же, как блок управления.

• Размеры


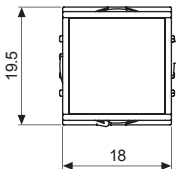
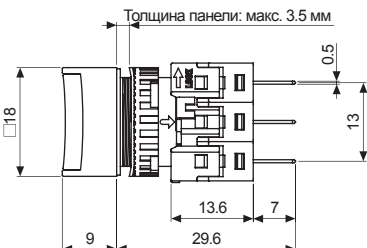
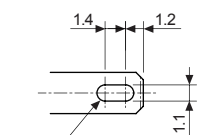

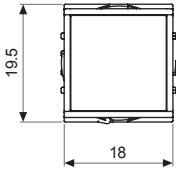
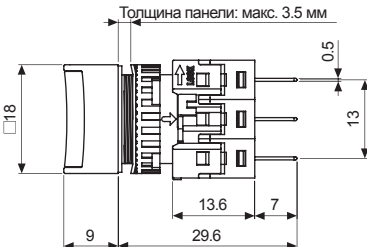
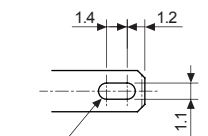


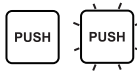
※Размеры выреза панелей см. на стр. А-48.



# Кнопочные переключатели Ø16


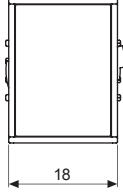
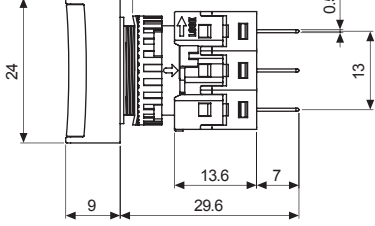
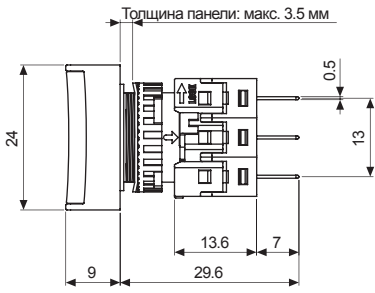


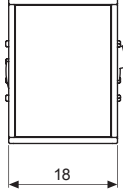
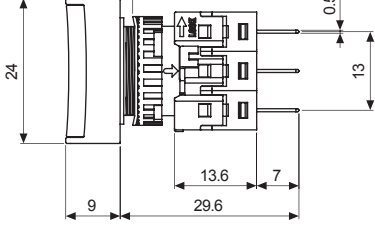
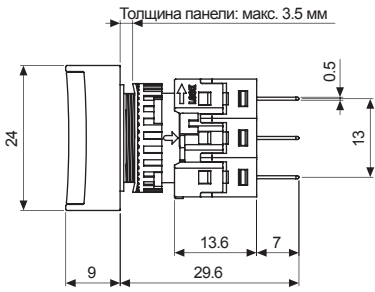
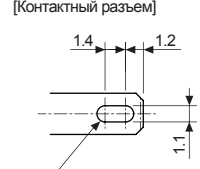
## Квадратные кнопочные выключатели Ø16 (серия S16PRS)

Тип	Внешний вид	Тип эксплуатации	Модель	Блок контактов	Блок индикации		
				Контакт С	Постоянный ток		
С ограждением с 2 сторон	 <p>S16PRS-H1G□</p>	Возврат	S16PRS-H1□C	1	—		
			S16PRS-H1□2C	2			
			S16PRS-H1□3C	3			
		Фиксируемые	S16PR S-H2□C	1			
			S16PRS-H2□2C	2			
			S16PRS-H2□3C	3			
		※□ указывает цвет: <b>R, B, G, Y, W</b> ※Управляющая часть, блок контактов и индикации приобретаются отдельно (блок управления: жирный шрифт, блок контактов: обычный шрифт).					
		• Размеры <div style="display: flex; justify-content: space-between; align-items: flex-start;"> <div style="text-align: center;">  <p>19.5 18</p> </div> <div style="text-align: center;">  <p>Толщина панели: макс. 3.5 мм 18 9 13.6 7 29.6 0.5 13</p> </div> <div style="text-align: center;">  <p>(единицы измерения: мм) [Контактный разъем] 1.4 1.2 1.1 R0.6</p> </div> </div> <p style="text-align: right;">※Размеры выреза панелей см. на стр. А-48.</p>					
		С ограждением с 2 сторон (с подсветкой)	 <p>S16PRS-H3R□</p>	Возврат	S16PRS-H3□C5	1	1 (5B=)
					S16PRS-H3□C12		1 (12B=)
S16PRS-H3□C24	1 (24B=)						
Фиксируемые	S16PRS-H3□2C5				2	1 (5B=)	
	S16PRS-H3□2C12					1 (12B=)	
	S16PRS-H3□2C24					1 (24B=)	
Фиксируемые	S16PRS-H4□C5			1	1 (5B=)		
	S16PRS-H4□C12				1 (12B=)		
	S16PRS-H4□C24				1 (24B=)		
	2			S16PRS-H4□2C5	1 (5B=)		
				S16PRS-H4□2C12	1 (12B=)		
				S16PRS-H4□2C24	1 (24B=)		
※□ указывает цвет: <b>R, B, G, Y, W</b> ※Управляющая часть, блок контактов и индикации приобретаются отдельно (блок управления: жирный шрифт, блок контактов и индикации: обычный шрифт). ※Цвет индикатора такой же, как блок управления.							
• Размеры <div style="display: flex; justify-content: space-between; align-items: flex-start;"> <div style="text-align: center;">  <p>19.5 18</p> </div> <div style="text-align: center;">  <p>Толщина панели: макс. 3.5 мм 18 9 13.6 7 29.6 0.5 13</p> </div> <div style="text-align: center;">  <p>(единицы измерения: мм) [Контактный разъем] 1.4 1.2 1.1 R0.6</p> </div> </div> <p style="text-align: right;">※Размеры выреза панелей см. на стр. А-48.</p>							



# Кнопочные выключатели Ø16





## Прямоугольные кнопочные выключатели Ø16 (серия S16PRT)

Тип	Внешний вид	Тип эксплуатации	Модель	Блок контактов		Блок индикации	
				Контакт С	Постоянный ток		
С ограждением с 2 сторон	 <p>S16PRT-H1G□</p>	Возврат	S16PRT-H1□C	1	-		
			S16PRT-H1□2C	2			
			S16PRT-H1□3C	3			
		Фиксируемые	S16PRT-H2□C	1			
			S16PRT-H2□2C	2			
			S16PRT-H2□3C	3			
※□ указывает цвет: <b>R</b> , <b>B</b> , <b>G</b> , <b>Y</b> , <b>W</b> ※Управляющая часть, блок контактов и индикации приобретаются отдельно (блок управления: жирный шрифт, блок контактов: обычный шрифт).							
• Размеры <div style="display: flex; justify-content: space-between; align-items: flex-start;"> <div style="text-align: center;">  <p>18</p> </div> <div style="text-align: center;">  <p>24 9</p> </div> <div style="text-align: center;">  <p>Толщина панели: макс. 3.5 мм 0.5 13 13.6 7 29.6</p> </div> <div style="text-align: center;">  <p>(единицы измерения: мм) [Контактный разъем] 1.4 1.2 1.1 R0.6</p> </div> </div> <p style="text-align: right;">※Размеры выреза панелей см. на стр. А-48.</p>							
Тип	Внешний вид	Тип эксплуатации	Модель	Блок контактов		Блок индикации	
				Контакт С	Постоянный ток		
С ограждением с 2 сторон (с подсветкой)	 <p>S16PRT-H3R□</p>	Возврат	S16PRT-H3□C5	1	1 (5B=)		
			S16PRT-H3□C12		1 (12B=)		
			S16PRT-H3□C24		1 (24B=)		
			Фиксируемые	S16PRT-H3□2C5	2	1 (5B=)	
				S16PRT-H3□2C12		1 (12B=)	
				S16PRT-H3□2C24		1 (24B=)	
		Фиксируемые	S16PRT-H4□C5	1	1 (5B=)		
			S16PRT-H4□C12		1 (12B=)		
			S16PRT-H4□C24		1 (24B=)		
			2	S16PRT-H4□2C5	1 (5B=)		
				S16PRT-H4□2C12	1 (12B=)		
				S16PRT-H4□2C24	1 (24B=)		
※□ указывает цвет: <b>R</b> , <b>B</b> , <b>G</b> , <b>Y</b> , <b>W</b> ※Управляющая часть, блок контактов и индикации приобретаются отдельно (блок управления: жирный шрифт, блок контактов и индикации: обычный шрифт). ※Цвет индикатора такой же, как блок управления.							
• Размеры <div style="display: flex; justify-content: space-between; align-items: flex-start;"> <div style="text-align: center;">  <p>18</p> </div> <div style="text-align: center;">  <p>24 9</p> </div> <div style="text-align: center;">  <p>Толщина панели: макс. 3.5 мм 0.5 13 13.6 7 29.6</p> </div> <div style="text-align: center;">  <p>(единицы измерения: мм) [Контактный разъем] 1.4 1.2 1.1 R0.6</p> </div> </div> <p style="text-align: right;">※Размеры выреза панелей см. на стр. А-48.</p>							

# Спецификации

## ■ Спецификации

### ● Монтажное отверстие Ø16 – управляющие переключатели


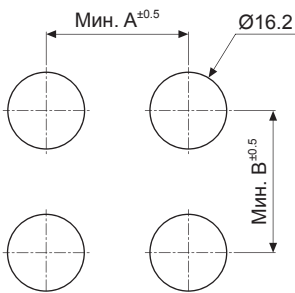













Тип	Кнопки			Селекторные переключатели			Селекторные переключатели с ключом			Пусковой кнопки	Аварийные выключатели	Сигнальные лампы			
	Круглые	Квадратные	Прямоугольные	Круглые	Квадратные	Прямоугольные	Круглые	Квадратные	Прямоугольные			Круглые	Квадратные	Прямоугольные	
Механические характеристики	Ход кнопки	3 мм			—			—			3 мм	от 2 до 4мм	—		
	Угол включения	—			2-позиц.: 90°±5°, 3-позиц.: 45°±5°			—			—	35°±7°	—		
	Усилие включения	0.2–0.35 кгс ((2 до 3.5Н.мм)			20 - 120 Н.мм			—			0.2–0.35 кгс (2–3.5 Н)	1.7–4.7 кгс (17–47 Н)	—		
	Ударная нагрузка	Механ.	500м/с <sup>2</sup> (прибл. 30G) X, Y, Z по каждой из осей X, Y, Z - 3 раза												
		Неисправность	100м/с <sup>2</sup> (прибл. 30G) X, Y, Z по каждой из осей X, Y, Z - 3 раза												
	Виброустойчивость	Механ.	Амплитуда 1,5 мм при частоте от 10 до 55 Гц (в течение 1 минуты) для каждой из осей X, Y, Z в течение 2 часов												
		Неисправность	Амплитуда 1,5 мм при частоте от 10 до 55 Гц (в течение 1 минуты) в каждой оси X, Y, Z в течение 10 минут												
	Механический срок службы (управляющая часть)	Возврат: Мин. 1000000 операций (20 операций/мин) Обслуж.: Мин. 200 000 операций (20 операций/мин)			Мин. 250 000 операций (20 операций/мин)			—			Мин. 1000000 операций (20 операций/мин)	Мин. 100,000 операций (20 операций/мин)	—		
		—			—			—			—	—	—		
	Блок контактов	Электрическая часть	Напряжение питания / ток	250В~/3А											
Диэлектрическая прочность			2,000В~50/60 Гц для 1 мин. (между разной полярностью), 1,000В~50/60 Гц для 1 мин (между той же полярностью)												
Сопротивление изоляции			Мин. 100 МОм (на мегомметре 500 В=)												
Контактное сопротивление			Макс. 50 МОм (начальное значение)												
Электрический срок службы			Мин. 100,000 операций (20 операций/мин)												
Материал контакта			AgNi10												
Механическая часть	Клемма	Предел прочности при растяжении	Макс. 30 Н												
		Время пайки	На конце наконечников в течение 3 секунд с 350 °С (30 Вт: пайка)												
Блок индикации	Питание	5/12/24В=						—			5/12/24В=				
	Потребляемый ток				Красный	Синий	Зеленый	Желтый	Белый						
		SA16-L5□ (5В=)				6–9 мА	10–14мА	5–7мА	12–16 мА	10–14 мА					
		SA16-L12□ (12В=)				9–14 мА	10–15 мА	5–9 мА	10–16 мА	9–14 мА					
	SA16-L24□ (24В=)				15–20 мА	20–26 мА	16–22 мА	27–35 мА	23–30 мА						
Окружающая среда <sup>*)</sup>	Температура	От -15 до 55°С, хранение: от -25 до 65°С													
	Относительная влажность	От 35 до 85%; влажность в условиях хранения: от 35 до 85% отн. вл.													
Степень защиты	IP65 (стандарт МЭК)														
Сертификаты	  (IEC-60947-5-1), с  us (сигнальные лампы, блоки индикации исключены из  сертификации)														
Вес	Корпус	Прибл. 3.8 г	Прибл. 4.4 г	Прибл. 5.1 г	Прибл. 6.6 г	Прибл. 6.8 г	Прибл. 7.7 г	Прибл. 16.0 г	Прибл. 16.2 г	Прибл. 17.1 г	Прибл. 4.1 г	Прибл. 11.5 г	Прибл. 3.9 г	Прибл. 4.5 г	Прибл. 5.2 г
	Корпус	Прибл. 1.4 г													
	Блок контактов	Прибл. 1.6 г													
	Блок индикации	Прибл. 1.9 г													

\*) 1. Сопротивление среды рассчитывается при условиях, исключающих мороз или конденсацию влаги.

# Размеры выреза панелей Ø16

## Размеры выреза панелей Ø16

(единицы измерения: мм)

Тип			A	B	Размеры выреза панелей
Кнопочные выключатели	Круглые (серия S16PR)		20	21	
	Квадратные (серия S16PRS)		20	21	
	Прямоугольные (серия S16PRT)		25	21	
Селекторные переключатели	Круглые (серия S16SR)		20	21	
	Квадратные (серия S16SRS)		20	21	
	Прямоугольные (серия S16SRT)		25	21	
Селекторные переключатели с ключом	Круглые (серия S16KR)		20	21	
	Квадратные (серия S16KRS)		20	21	
	Прямоугольные (серия S16KRT)		25	21	
Пусковые кнопочные выключатели (серия S16BR)			24	24	
Аварийные выключатели (серия S16ER)			40	40	
Сигнальные лампы	Круглые (серия L16RR)		20	21	
	Квадратные (серия L16RRS)		20	21	
	Прямоугольные (серия L16RRT)		25	21	



# А Аксессуары

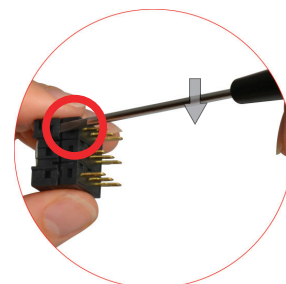
## Блоки контактов и индикации для Ø16 переключателей

### Информация для заказа

SA	16	CB	W
Позиция		Цвет светодиода*1	Тип
Использованные переключатели		Индикация	
		Блок индикации	R Красный
			B Синий
			G Зеленый
			Y Желтый
			W Белый
		CB**2	Блок контактов
		CC	Контакт В (нормально замкнут)
			Контакт С (нормально разомкнут, нормально замкнут)
		L5	Блок индикации
		L12	5 В=
		L24	12 В=
			24 В=
		16	Для Ø16 переключателей
		SA	Аксессуары выключателей

### Удаление блока контактов и блока индикации

Разделите блок с помощью отвертки с плоским жалом (-).



\*1. Только для блоков индикации.

\*2. Только для Ø16 аварийных выключателей.

Позиция	Внешний вид	Модель	Тип	Характеристики
Блок контактов		SA16-CB	Контакт В (нормально замкнут)	Для Ø16 аварийных выключателей
		SA16-CC	Контакт С (нормально разомкнут, нормально замкнут)	—
Блок индикации		SA16-L5□ (5VDC) SA16-L12□ (12VDC) SA16-L24□ (24VDC)	Постоянный ток	Разноцветные светодиоды высокой яркости (красные, синие, зеленые, желтые, белые)