
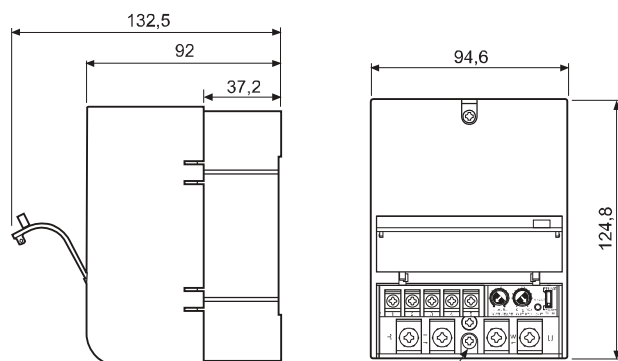


## Однофазные регуляторы мощности (серия SPC1)

### Технические характеристики

		
Внешний вид		
Модель	SPC1-35 SPC1-50	
Напряжение питания	220 В~, 50/60 Гц	
Допустимый диапазон напряжения	90–110 % номинального напряжения	
Макс. номинальный ток	35 А (одна фаза) 50 А (одна фаза)	
Регулируемое напряжение	220 В~	
Диапазон регулирования	0–98 % (фазовое регулирование), 0–100 % (циклическое регулирование)	
Применимая нагрузка	Резистивная нагрузка (мин. нагрузка: более 5 % от номинального тока)	
Способ охлаждения	Естественное охлаждение	
Цель управления	Miscom	
Вход управления	<ul style="list-style-type: none"> <li>1–5 В=.</li> <li>Внешний подстроечный резистор (1 кОм)</li> <li>4–20 мА= (250 Ом).</li> <li>Ограничитель выхода (лицевой подстроечный резистор OUT ADJ.)</li> <li>Дискретный (внешний контакт реле или 24 В=)</li> </ul>	
Тип регулирования	Выбирается переключателем <ul style="list-style-type: none"> <li>Фазовое регулирование<sup>*)</sup>.</li> <li>Циклическое регулирование (пересечение нуля): период 0,5 с, 2,0 с, 10 с<sup>*)</sup>.</li> <li>Дискретное регулирование (пересечение нуля)</li> </ul>	
Тип пуска	Главный пуск (0–50 с)	
Способ индикации	Индикатор состояния выхода (СИД)	
Сопротивление изоляции	100 МОм (при 500 В= по мегомметру)	
Диэлектрическая прочность	2000 В~, 50/60 Гц в течение 1 минуты	
Интенсивность помех	Шум прямоугольной формы ±2 кВ (ширина импульса 1 мкс) от имитатора шума	
Вибрация	Повреждение	Амплитуда 0,75 мм при частоте 10–55 Гц (в течение 1 мин) по каждой из осей X, Y, Z в течение 1 часа
	Сбой при работе	Амплитуда 0,5 мм при частоте 10–55 Гц (в течение 1 мин) по каждой из осей X, Y, Z в течение 10 мин
Ударная нагрузка	Повреждение	300 м/с <sup>2</sup> (приблиз. 30G) по каждой из осей X, Y, Z 3 раза
	Сбой при работе	100 м/с <sup>2</sup> (приблиз. 10G) по каждой из осей X, Y, Z 3 раза
Условия хранения и эксплуатации	Температура окружающей среды	0...+50 °С; хранение: -25...+65 °С
	Влажность	35–85 % относительной влажности
Масса	Приблиз. 1 кг	

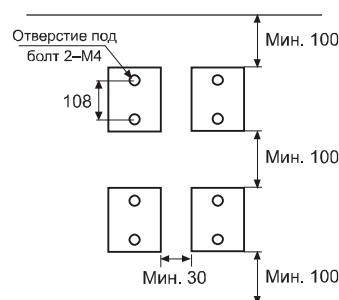
### Размеры



Отв. 2-Ø4;  
болт М4 × 50L,  
2 шт. (входит  
в комплект поставки)

Размеры  
указаны в мм

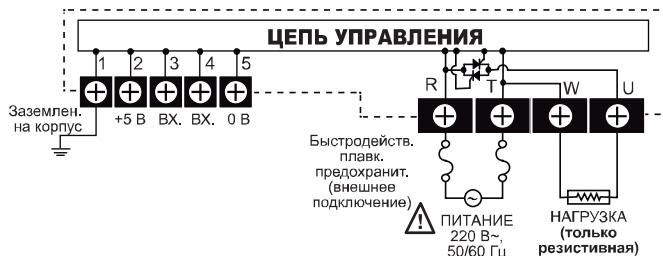
### • Схема размещения приборов



※ Для надлежащего охлаждения приборов между ними необходимо предусмотреть достаточное расстояние.

## ■ Схема соединений

### 1. Схема внешних соединений



### 2. Схемы подключения зажимов входа управления

#### 1) Вход управления 4–20 мА пост. тока

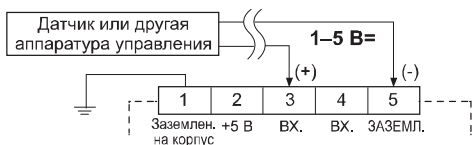
При подключении к зажимам ④ и ⑤ мощность регулируется в диапазоне 0–100 % пропорционально сигналу 4–20 мА пост. тока.



※ Не применимо в случае режима дискретного регулирования.

#### 2) Вход управления 1–5 В пост. тока

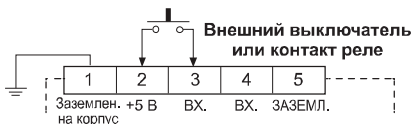
При подключении к зажимам ③ и ⑤ мощность регулируется в диапазоне 0–100 % пропорционально сигналу 1–5 В пост. тока.



※ Не применимо в случае режима дискретного регулирования.

#### 3) Дискретное регулирование (внешний контакт)

При подключении внешнего выключателя или контакта реле к зажимам ② и ③ действует следующий принцип регулирования мощности: 100 % – включено, 0 % – выключено.



※ Применимо ко всем режимам регулирования. Функции регулирования мощности OUT ADJ. и плавного пуска не доступны в режиме дискретного регулирования.