

Прямоугольные кнопочные выключатели □30 (утопленные, с подсветкой)

NEW



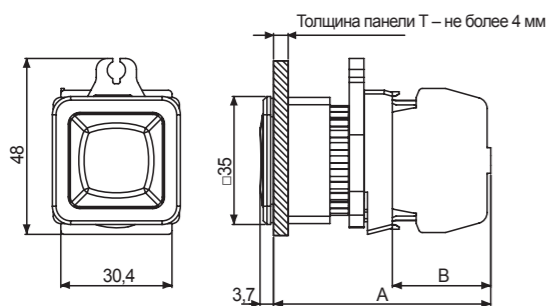
• Для монтажных отверстий – □30 мм

※ Цвета □: R, B, G, Y, W



※ Если в наименовании модели с подсветкой нет символа «U», на кнопке имеется надпись «Push».

Размеры в мм



A – контакт нов. покол. – 59,4, контакт предыд. покол. – 57,5 B – контакт нов. покол. – 26,9, контакт предыд. покол. – 25

Классификация	Модель	Блок контактов		Блок индикации	
		Контакт А	Контакт В	Переменный/ постоянный ток	Переменный ток
Стандарт	SQ3PFS-P3□AD(M)	1EA	-	1EA	-
	SQ3PFS-P3□2AD(M)	2EA	-	1EA	-
	SQ3PFS-P3□BD(M)	-	1EA	1EA	-
	SQ3PFS-P3□2BD(M)	-	2EA	1EA	-
	SQ3PFS-P3□ABD(M)	1EA	1EA	1EA	-
	SQ3PFS-P3□AL(M)	1EA	-	-	1EA
	SQ3PFS-P3□2AL(M)	2EA	-	-	1EA
	SQ3PFS-P3□BL(M)	-	1EA	-	1EA
	SQ3PFS-P3□2BL(M)	-	2EA	-	1EA
Стрелка влево/вправо	SQ3PFS-P3□ABL(M)	1EA	1EA	-	1EA
	SQ3PFS-P3□LAD(M)	1EA	-	1EA	-
	SQ3PFS-P3□L2AD(M)	2EA	-	1EA	-
	SQ3PFS-P3□LBD(M)	-	1EA	1EA	-
	SQ3PFS-P3□L2BD(M)	-	2EA	1EA	-
	SQ3PFS-P3□LABD(M)	1EA	1EA	1EA	-
	SQ3PFS-P3□LAL(M)	1EA	-	-	1EA
	SQ3PFS-P3□L2AL(M)	2EA	-	-	1EA
	SQ3PFS-P3□LBL(M)	-	1EA	-	1EA
Стрелка вверх/вниз	SQ3PFS-P3□L2BL(M)	-	2EA	-	1EA
	SQ3PFS-P3□LABL(M)	1EA	1EA	-	1EA
	SQ3PFS-P3□UAD(M)	1EA	-	1EA	-
	SQ3PFS-P3□U2AD(M)	2EA	-	1EA	-
	SQ3PFS-P3□UBD(M)	-	1EA	1EA	-
	SQ3PFS-P3□U2BD(M)	-	2EA	1EA	-
	SQ3PFS-P3□UABD(M)	1EA	1EA	1EA	-
	SQ3PFS-P3□UAL(M)	1EA	-	-	1EA
	SQ3PFS-P3□U2AL(M)	2EA	-	-	1EA
Блок индикации	SQ3PFS-P3□UBL(M)	-	1EA	-	1EA
	SQ3PFS-P3□U2BL(M)	-	2EA	-	1EA
	SQ3PFS-P3□UABL(M)	1EA	1EA	-	1EA

※ Контакт предыдущего поколения имеет в обозначении символ «M»
 Контакт нового поколения не имеет в обозначении такого символа.
 ※ Управляющая часть и блок контактов/блок индикации могут быть приобретены отдельно.

Спецификации

Управляющие переключатели

Тип												
	Механические параметры	Ход кнопки	От 5,0 до 5,5 мм									
	Усилие включения	От 0,5 кгс (4,9Н) (на контакт 1EA)										
Удары	Устойчивость к ударам	300 м/с ² (ок. 30G) в каждом направлении X, Y, Z, 3 раза										
	Механическая неисправность	100 м/с ² (ок. 10G) в каждом направлении X, Y, Z, 3 раза										
Вибрация	Устойчивость к вибрации	Амплитуда 1,5 мм при частоте от 10 до 55 Гц (1 мин.) в каждом направлении X, Y, Z, 2 часа										
	Механическая неисправность	Амплитуда 1,5 мм при частоте от 10 до 55 Гц (1 мин.) в каждом направлении X, Y, Z, 10 минут										
	Механический срок службы (управляющая часть)	не менее 1 000 000 операций (20 операций/мин)	—	(не менее 100 000 операций (20 операций/мин))								
Блок контактов	Номинальное напряжение / ток	110 В переменного/ постоянного тока / 10 А, 250 В переменного/ постоянного тока / 6 А										
	Прочность изоляции	2 500 В переменного/ постоянного тока 50/60 Гц 1 мин.										
	Сопротивление изоляции	Не менее 1 000 МΩ (мегаомметр 500 В постоянного тока)										
	Сопротивление контакта	не более 20 мΩ (начальное значение)										
	Электрический срок службы	не менее 100 000 операций (20 операций/мин)										
Блок индикации	Питание	Постоянный ток/ переменный ток: 12–24 В переменного тока, 50/60 Гц, 12–24 В постоянного тока Переменный ток: 110–220 В переменного тока 50/60 Гц										
	Потребление тока	Не более 20 мА										
Окружающая среда	Температура окружающей среды	От -15 до 55 °С, хранение: от -25 до 65 °С										
	Влажность окружающей среды	От 35 до 85%, хранение: от 35 до 85%										
Степень защиты	IP52 (структура IP65 с влагозащитным колпачком для круглых кнопочных выключателей Ø22/25, Категория защиты IP50 для двухпозиционных кнопочных выключателей)											
Одобрение	(блоки контактов и блоки индикации исключаются)											
Вес	Монтажное отверстие	Ø22/25	Ок. 14,5 г	Ок. 15,5 г	Ок. 21 г	Ок. 14,5 г	Ок. 15,5 г	Стандарт: ок. 19 г Головка shark: 16 г	Ок. 37 г	D30: Ок. 22,5 г D40: Ок. 22,5 г D60: Ок. 27 г		
		Ø30	Ок. 21,5 г	—	—	—	Ок. 22 г	Стандарт: ок. 23,5 г Головка shark: 21 г	Ок. 41 г	—		
		□30	—	Ок. 22 г	—	—	—	—	—	—		
	Блоки индикации	Корпус	Ок. 7 г									
		Блоки контактов	Модульного типа A/B	Ок. 10 г								
			Одиночного типа A/B	Ок. 11 г								
Блоки индикации	Постоянный/ переменный ток	Ок. 11 г										
	Переменный ток	Ок. 12 г										

※1: Сопротивление среды рассчитывается при условиях, исключающих мороз или конденсацию влаги.