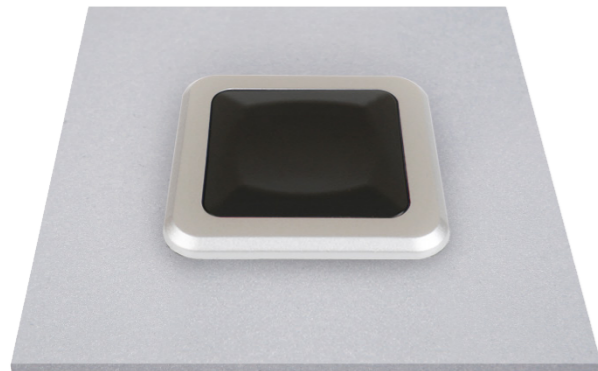


Прямоугольные кнопочные выключатели □30 (утопленные)

NEW

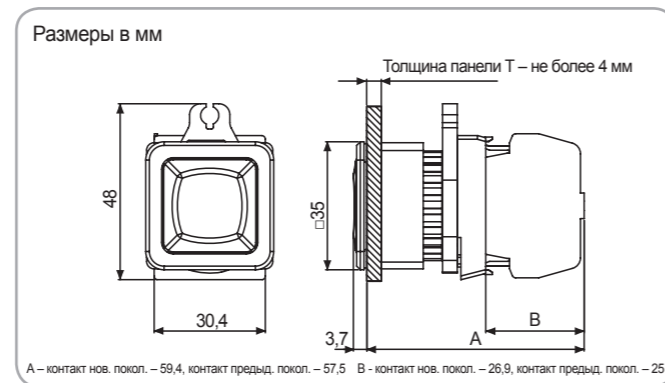


• Для монтажных отверстий – □30 мм

Модель	Блок контактов	
	Контакт А	Контакт В
SQ3PFS-P1□A(M)	1EA	-
SQ3PFS-P1□2A(M)	2EA	-
SQ3PFS-P1□3A(M)	3EA	-
SQ3PFS-P1□B(M)	-	1EA
SQ3PFS-P1□2B(M)	-	2EA
SQ3PFS-P1□3B(M)	-	3EA
SQ3PFS-P1□AB(M)	1EA	1EA
SQ3PFS-P1□2AB(M)	2EA	1EA
SQ3PFS-P1□A2B(M)	1EA	2EA

※ Цвета □ : R, B, G, Y, K
● ● ● ● ●

※ Контакт предыдущего поколения имеет в обозначении символ «М». Контакт нового поколения не имеет в обозначении такого символа.
 ※ Управляющая часть и блок контактов могут быть приобретены отдельно.



Спецификации

Управляющие переключатели

Тип											
	Круглые кнопочные выключатели	Квадратные кнопочные выключатели	Пусковые выключатели	Кнопочные выключатели I/O	Сигнальные лампы	Селекторные переключатели	Селекторные переключатели с ключом	Аварийные выключатели			
Механические параметры	Ход кнопки		От 5,0 до 5,5 мм								
	Усилие включения		От 0,5 кгс (4,9Н) (на контакт 1EA)								
	Удары	Устойчивость к ударам	300 м/с ² (ок. 30G) в каждом направлении X, Y, Z, 3 раза								
		Механическая неисправность	100 м/с ² (ок. 10G) в каждом направлении X, Y, Z, 3 раза								
	Вибрация	Устойчивость к вибрации	Амплитуда 1,5 мм при частоте от 10 до 55 Гц (1 мин.) в каждом направлении X, Y, Z, 2 часа								
		Механическая неисправность	Амплитуда 1,5 мм при частоте от 10 до 55 Гц (1 мин.) в каждом направлении X, Y, Z, 10 минут								
Блок контактов	Механический срок службы (управляющая часть)		не менее 1 000 000 операций (20 операций / мин)			—		(не менее 100 000 операций (20 операций / мин))			
	Номинальное напряжение / ток		110 В переменного / постоянного тока / 10 А, 250 В переменного / постоянного тока / 6 А								
	Прочность изоляции		2 500 В переменного / постоянного тока 50/60 Гц 1 мин.								
	Сопротивление изоляции		Не менее 1 000 МΩ (мегаомметр 500 В постоянного тока)								
	Сопротивление контакта		не более 20 мΩ (начальное значение)								
	Электрический срок службы		не менее 100 000 операций (20 операций / мин)								
Блок индикации	Питание		Постоянный ток / переменный ток: 12–24 В переменного тока, 50/60 Гц, 12–24 В постоянного тока Переменный ток: 110–220 В переменного тока 50/60 Гц								
	Потребление тока		Не более 20 мА								
Окружающая среда	Температура окружающей среды		От -15 до 55 °С, хранение: от -25 до 65 °С								
	Влажность окружающей среды		От 35 до 85 %, хранение: от 35 до 85 %								
Степень защиты		IP52 (структура IP65 с влагозащитным колпачком для круглых кнопочных выключателей Ø22/25, Категория защиты IP50 для двухпозиционных кнопочных выключателей)									
Одобрение		(блоки контактов и блоки индикации исключаются)									
Вес	Монтажное отверстие	Ø22/25	Ок. 14,5 г	Ок. 15,5 г	Ок. 21 г	Ок. 14,5 г	Ок. 15,5 г	Стандарт: ок. 19 г Головка shark: 16 г	Ок. 37 г	D30: Ок. 22,5 г D40: Ок. 22,5 г D60: Ок. 27 г	
		Ø30	Ок. 21,5 г	—	—	—	Ок. 22 г	Стандарт: ок. 23,5 г Головка shark: 21 г	Ок. 41 г	—	
		□30	—	Ок. 22 г	—	—	—	—	—	—	
	Блоки контактов	Корпус	Ок. 7 г								
		Модульного типа A/B	Ок. 10 г								
		Одиночного типа A/B	Ок. 11 г								
Блоки индикации	Постоянный / переменный ток	Ок. 11 г									
	Переменный ток	Ок. 12 г									

※1: Сопротивление среды рассчитывается при условиях, исключающих мороз или конденсацию влаги.