

Многогранность использования!

- КОМПАКТНЫЕ РАЗМЕРЫ**
 Трехполюсные выключатели-разъединители номиналом от 16А до 63А выполнены в корпусе шириной всего лишь 36мм; а номиналом от 63А до 160А - в корпусе шириной всего лишь 70мм.
- УСТАНОВКА ДОПОЛНИТЕЛЬНЫХ БЛОКОВ**
 Установка и снятие четвертого полюса и дополнительных блоков является быстрой и простой операцией, не требующей применения специального инструмента
- ИСПОЛНЕНИЯ ДЛЯ ИСПОЛЬЗОВАНИЯ В ФОТОЭЛЕКТРИЧЕСКИ СИСТЕМА**
 Выключатели-разъединители типа GA... пригодны как для небольших домашних установок, так и для установок с большим количеством солнечных батарей. Допускается использование до 1000В в режиме DC21В.



- СЕРТИФИКАЦИЯ**
 Исполнения номиналом от 16А до 63А сертифицированы для Канады и США по стандартам UL60947-4-1 / CSA C22.2 № 60947-4-1. Исполнения номиналом от 30А до 125А сертифицированы для Канады и США по стандарту UL98/CSA C22.2 n° 4.



- ДОПОЛНИТЕЛЬНЫЙ ЧЕТВЕРТЫЙ БОКОВОЙ ПОЛЮС**
 Замыкание контактов четвертого полюса происходит одновременно или с опережением по отношению к полюсам выключателя-разъединителя.



- ДОПОЛНИТЕЛЬНЫЕ ВСПОМОГАТЕЛЬНЫЕ КОНТАКТЫ**
 Единый дополнительный блок пригоден для всех 9 номиналов выключателей-разъединителей; замыкание контактов выполняется одновременно с полюсами выключателя-разъединителя. Доступны исполнения с опережающим размыканием НО контакта относительно полюсов выключателя-разъединителя.

- МАКСИМАЛЬНО ВОЗМОЖНАЯ КОМПОНОВКА**
 На каждом выключателе-разъединителе можно устанавливать до 4 вспомогательных контактов или один четвертый полюс и 3 вспомогательных контакта (всегда по 2 блока слева и 2 блока справа). Кроме этого возможна дополнительная установка клемм земли и нейтрали и держателя предохранителя.



- РУКОЯТКА СУСТР-ВОМ БЛОКИР. ДВЕРИ С РАЗМЕРАМИ СЛИЦЕВОЙ СТОРОНЫ 48x48MM**
 Рукоятки GAХ68 и GAХ68В идеально подходят для шкафов и шитов небольшого размера.



- ИСПОЛНЕНИЕ С ЧИСЛОМ ПОЛЮСОВ ОТ 6 ДО 8**
 Для выключателей-разъединителей прямого действия номиналом от 16А до 160А доступна система механических соединений для получения разъединителей с 6-8 полюсами и устройство механической блокировки для осуществления функции коммутации сети (I - II). Корпусные реверсивные рубильники сертифицированы по cULus.

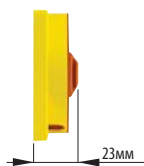


- ДЕРЖАТЕЛИ ПРЕДОХРАНИТЕЛЕЙ**



- На выключателях-разъединителях прямого действия номиналом от 16А до 32А может быть установлен трехполюсный держатель предохранителей, что позволяет получить компактное моноблочное устройство. Доступ к предохранителям возможен только при состоянии "ВЫКЛ" выключателя-разъединителя.

- УМЕНЬШЕННАЯ ГЛУБИНА РУКОЯТОК**
 Рукоятки GAХ61 и GAХ61 В имеют глубину всего лишь 23мм.



- БЛОКИРУЕМЫЕ НАВЕСНЫМ ЗАМКОМ РУКОЯТКИ С КЛАССОМ ЗАЩИТЫ IP65**
 Имеется широкий ассортимент селекторных и рычажных рукояток с креплением с помощью винтов или гаек. Все рукоятки снабжены встроенным механизмом для обеспечения возможности блокировки навесным замком. Для выключателей-разъединителей от 16А до 40А с установкой на дверь селекторная рукоятка GAХ63... устанавливается защелкиванием без необходимости использования инструментов.



- КРЕПЛЕНИЕ РУКОЯТОК**
 Наличие многочисленных отверстий на накладке позволяет заменять имеющиеся выключатели-разъединители без дополнительного сверления.



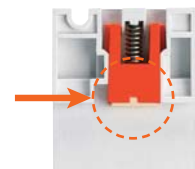
- РУКОЯТКА В ИСПОЛНЕНИИ UL508А**
 В соответствии с положениями стандарта UL508А, которые требуют обеспечить для уполномоченных специалистов возможность доступа к электрическому шкафу, находящемуся под напряжением, предлагаются селекторная и рычажная рукоятки с опцией деактивации функции блокировки двери при положении "Вкл" выключателя-разъединителя.



- ЗАМЕТНОСТЬ ПОЛОЖЕНИЯ ВЫКЛЮЧАТЕЛЯ**
 Благодаря простому и современному дизайну рукояток, включенное или выключенное положение выключателя четко и безошибочно видно даже на расстоянии.

- УСТАНОВКА НА DIN-РЕЙКУ**
 Установка и демонтаж выключателей-разъединителей на DIN-рейку выполняются без применения инструментов легким нажатием на разъединитель.

- ПРОТИВОСКОЛЬЗЯЩАЯ ВСТАВКА НА DIN-РЕЙКУ**



- Резиновая вставка не позволяет выключателям-разъединителям скользить по рейке даже в том случае, когда DIN-рейку установлена вертикально или вне пределов допуска.

- УНИВЕРСАЛЬНОСТЬ КЛЕММ**
 Клеммы пригодны для любого типа кабеля: гибкого, жесткого и стандартного AWG. Клеммы устойчивы к моментам затяжки большой величины.

- ВЫСОКИЕ ХАРАКТЕРИСТИКИ В РЕЖИМЕ АС23**
 Номинальные токи Ie в режиме АС23 (690В пер. тока) имеют наибольшую величину в своей категории.

- МОДУЛЬНОСТЬ**
 Разработаны для установки в модульных шкафах управления.

11 Выключатели-разъединители

Серия GA от 16А до 160А

В изолированном пластиковом корпусе

Выключатели-разъединители в изолированном пластиковом корпусе типа IEC/EN IP65



GAZ016...GAZ040...



GAZ063...100 C



GAZ125...GAZ160...

Код заказа	Условный тепловой ток I _{the} AC21A (≤690V)	Кол-во в упак.	Вес
	[A]	шт.	[кг]

ТРЕХПОЛЮСНЫЕ.
С желто-красной рукояткой.

GAZ016	16	1	0,450
GAZ025	25	1	0,450
GAZ032	32	1	0,450
GAZ040	40	1	0,450
GAZ063 SA	63	1	0,870
GAZ063 C	63	1	1,220
GAZ080 C	80	1	1,220
GAZ100 C	100	1	1,220
GAZ125	125	1	2,220
GAZ160	160	1	2,220

ТРЕХПОЛЮСНЫЕ.
С черной рукояткой.

GAZ016 B	16	1	0,450
GAZ025 B	25	1	0,450
GAZ032 B	32	1	0,450
GAZ040 B	40	1	0,450
GAZ063 SAB	63	1	0,870
GAZ063 CB	63	1	1,220
GAZ080 CB	80	1	1,220
GAZ100 CB	100	1	1,220
GAZ125 B	125	1	2,220
GAZ160 B	160	1	2,220

ЧЕТЫРЕХПОЛЮСНЫЕ.
С желто-красной рукояткой.

GAZ016 T4	16	1	0,550
GAZ032 T4	32	1	0,550
GAZ040 T4	40	1	0,550
GAZ063 SAT4	63	1	0,780
GAZ063 CT4	63	1	1,250
GAZ100 CT4	100	1	1,250
GAZ125 T4	125	1	2,500
GAZ160 T4	160	1	2,500

ЧЕТЫРЕХПОЛЮСНЫЕ.
С черной рукояткой.

GAZ016 T4B	16	1	0,550
GAZ032 T4B	32	1	0,550
GAZ040 T4B	40	1	0,550
GAZ063 SAT4B	63	1	0,780
GAZ063 CT4B	63	1	1,250
GAZ100 CT4B	100	1	1,250
GAZ125 T4B	125	1	2,500
GAZ160 T4B	160	1	2,500

Компоненты

Корпус	Выключатель-разъединитель	Рукоятка
GAZ1	GA016 A	GAX61
GAZ1	GA025 A	GAX61
GAZ1	GA032 A	GAX61
GAZ1	GA040 A	GAX61
GAZ2	GA063 SA	GAX61
GAZ2	GA063 A	GAX61
GAZ2	GA080 A	GAX61
GAZ2	GA100 A	GAX61
GAZ3	GA125 A	GAX61
GAZ3	GA160 A	GAX61

GAZ1 B	GA016 A	GAX61 B
GAZ1 B	GA025 A	GAX61 B
GAZ1 B	GA032 A	GAX61 B
GAZ1 B	GA040 A	GAX61 B
GAZ2 B	GA063 SA	GAX61 B
GAZ2 B	GA063 A	GAX61 B
GAZ2 B	GA080 A	GAX61 B
GAZ2 B	GA100 A	GAX61 B
GAZ3 B	GA125 A	GAX61 B
GAZ3 B	GA160 A	GAX61 B

Корпус	Выключатель-разъединитель	4-й полюс	Рукоятка
GAZ1	GA016 A	GAX42040A	GAX61
GAZ1	GA032 A	GAX42040A	GAX61
GAZ1	GA040 A	GAX42040A	GAX61
GAZ2	GA063 SA	GAX42063SA	GAX61
GAZ2	GA063 A	GAX42063A	GAX61
GAZ2	GA100 A	GAX42100A	GAX61
GAZ3	GA125 A	GAX42125A	GAX61
GAZ3	GA160 A	GAX42160A	GAX61

GAZ1 B	GA016 A	GAX42040A	GAX61 B
GAZ1 B	GA032 A	GAX42040A	GAX61 B
GAZ1 B	GA040 A	GAX42040A	GAX61 B
GAZ2 B	GA063 SA	GAX42063SA	GAX61 B
GAZ2 B	GA063 A	GAX42063A	GAX61 B
GAZ2 B	GA100 A	GAX42100A	GAX61 B
GAZ3 B	GA125 A	GAX42125A	GAX61 B
GAZ3 B	GA160 A	GAX42160A	GAX61 B

11 Выключатели-разъединители

Серия GA от 16А до 125А

В изолированном пластиковом корпусе

Выключатели-разъединители в изолированном пластиковом корпусе типа UL/CSA, Type 4/4X



GAZ016...GAZ040...UL



GAZ063 SA UL



GAZ063 UL - GAZ125 UL

Код заказа	Условный тепловой ток I _{the} AC21A (≤690V)	Кол-во в упак.	Вес
	[A]	шт.	[кг]

ТРЕХПОЛЮСНЫЕ.
С желто-красной рукояткой.

GAZ016 UL	16	1	0,450
GAZ025 UL	25	1	0,450
GAZ032 UL	32	1	0,450
GAZ040 UL	40	1	0,450
GAZ063 SA UL	63	1	0,870
GAZ063 UL	63	1	1,220
GAZ080 UL	80	1	2,220
GAZ100 UL	100	1	2,220
GAZ125 UL	125	1	2,220

ТРЕХПОЛЮСНЫЕ.
С черной рукояткой.

GAZ016 B UL	16	1	0,450
GAZ025 B UL	25	1	0,450
GAZ032 B UL	32	1	0,450
GAZ040 B UL	40	1	0,450
GAZ063 SAB UL	63	1	0,870
GAZ063 B UL	63	1	1,220
GAZ080 B UL	80	1	2,220
GAZ100 B UL	100	1	2,220
GAZ125 B UL	125	1	2,220

ЧЕТЫРЕХПОЛЮСНЫЕ.
С желто-красной рукояткой.

GAZ016 T4 UL	16	1	0,550
GAZ032 T4 UL	32	1	0,550
GAZ063 T4 UL	63	1	1,150
GAZ100 T4 UL	100	1	2,500
GAZ125 T4 UL	125	1	2,500

ЧЕТЫРЕХПОЛЮСНЫЕ.
С черной рукояткой.

GAZ016 T4B UL	16	1	0,550
GAZ032 T4B UL	32	1	0,550
GAZ063 T4B UL	63	1	1,150
GAZ100 T4B UL	100	1	2,500
GAZ125 T4B UL	125	1	2,500

Компоненты

Корпус	Выключатель-разъединитель	Рукоятка
GAZ1 UL	GA016 A	GAX61
GAZ1 UL	GA025 A	GAX61
GAZ1 UL	GA032 A	GAX61
GAZ1 UL	GA040 A	GAX61
GAZ2 UL	GA063 SA	GAX61
GAZ3 ①	GA063 A	GAX61
GAZ3 ①	GA080 A	GAX61
GAZ3 ①	GA100 A	GAX61
GAZ3 ①	GA125 A	GAX61

GAZ1 B UL	GA016 A	GAX61 B
GAZ1 B UL	GA025 A	GAX61 B
GAZ1 B UL	GA032 A	GAX61 B
GAZ1 B UL	GA040 A	GAX61 B
GAZ2 B UL	GA063 SA	GAX61 B
GAZ3 B ①	GA063 A	GAX61 B
GAZ3 B ①	GA080 A	GAX61 B
GAZ3 B ①	GA100 A	GAX61 B
GAZ3 B ①	GA125 A	GAX61 B

Корпус	Выключатель-разъединитель	4-й полюс	Рукоятка
GAZ1 UL	GA016 A	GAX42040A	GAX61
GAZ1 UL	GA032 A	GAX42040A	GAX61
GAZ3 ①	GA063 A	GAX42063A	GAX61
GAZ3 ①	GA100 A	GAX42100A	GAX61
GAZ3 ①	GA125 A	GAX42125A	GAX61

GAZ1 B UL	GA016 A	GAX42040A	GAX61 B
GAZ1 B UL	GA032 A	GAX42040A	GAX61 B
GAZ3 B ①	GA063 A	GAX42063A	GAX61 B
GAZ3 B ①	GA100 A	GAX42100A	GAX61 B
GAZ3 B ①	GA125 A	GAX42125A	GAX61 B

① За дополнительной информацией обращайтесь в нашу службу технической поддержки: (тел.: +7 (495) 998-50-80; e-mail: info@lovatoelectric.ru).

11 Выключатели-разъединители

Серия GA от 16А до 160А

Ревверсивные рубильники в изолированном пластиковом корпусе



Ревверсивные рубильники в изолированном пластиковом корпусе типа UL/CSA, Type 4/4X



GAZ 025 E...GAZ 063SA E...



GAZ 080 E...
GAZ 160 E...

Код заказа	Условный тепловой ток I _{the} AC21A (≤690В)	Номинальный рабочий ток I _e		Кол-во в упак.	Вес [кг]
		AC23В (≤400В)	AC23В (≤500В)		
	[A]	[A]	[A]	шт.	[кг]

Переключатели сети с 3 полюсами I-0-II. Черная рукоятка.

GAZ025 ET6	25	25	25	1	1,060
GAZ040 ET6	40	40	25	1	1,060
GAZ063SA ET6	63	45	25	1	1,070
GAZ080 ET6	80	80	63	1	2,950
GAZ125 ET6	125	125	100	1	2,950
GAZ160 ET6	160	125	100	1	2,950

Переключатели сети с 4 полюсами I-0-II. Черная рукоятка.

GAZ025 ET8	25	25	25	1	1,060
GAZ040 ET8	40	40	25	1	1,060
GAZ063SA ET8	63	45	25	1	1,070
GAZ080 ET8	80	80	63	1	2,950
GAZ125 ET8	125	125	100	1	2,950
GAZ160 ET8	160	125	100	1	2,950

Компоненты

Корпус	Выключатели-разъединители	Устр. блокировки	Рукоятка
GAZ UL 1	2x GA025A	GAX5000	GAX67 B
GAZ UL 1	2x GA040A	GAX5000	GAX67 B
GAZ UL 1	2x GA063SA	GAX5000	GAX67 B
GAZ3 1	2x GA080A	GAX5001	GAX67 B
GAZ3 1	2x GA125A	GAX5001	GAX67 B
GAZ3 1	2x GA160A	GAX5001	GAX67 B
Корпус	Выключатели-разъединители	Устр. блокировки	Рукоятка
GAZ UL 1	2x GA025A + 2x GAX42040A	GAX5000	GAX67 B
GAZ UL 1	2x GA040A + 2x GAX42040A	GAX5000	GAX67 B
GAZ UL 1	2x GA063SA + 2x GAX42063SA	GAX5000	GAX67 B
GAZ3 1	2x GA080A + 2x GAX42080A	GAX5001	GAX67 B
GAZ3 1	2x GA125A + 2x GAX42125A	GAX5001	GAX67 B
GAZ3 1	2x GA160A + 2x GAX42160A	GAX5001	GAX67 B

1 За дополнительной информацией обращайтесь в нашу службу технической поддержки: (тел.: +7 (495) 998-50-80; e-mail: info@lovatoelectric.ru).

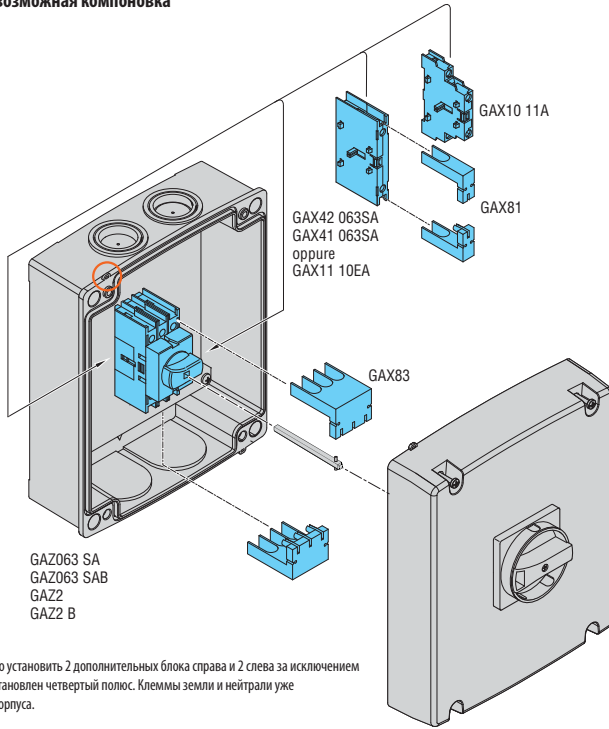
Общие характеристики

- корпуса выполнены из поликарбоната
- возможность установки:
 - 2 блоков контактов справа и 2 слева для устройств типа GAZ...ET6
 - 1 блока контактов справа и 1 слева для устройств типа GAZ...ET8
- блокируемая на навесной замок рукоятка в комплекте с удлинителем
- клеммы нейтрали и земли
- пломбируемая крышка корпуса
- момент затяжки (винтов крышки): 1,5 Нм/13 фунтов фут
- класс защиты: IP65; UL/CSA Type 4/4X
- тип кабельного ввода:
 - GAZ025...GAZ063SA... продавливаемые отверстия PG16/M25 и PG29/M32
 - GAZ080... и GAZ160... гладкие стенки; сверление отверстий должно выполняться пользователем.

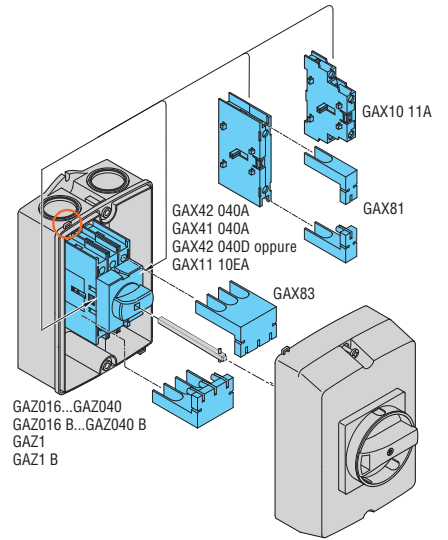
Сертификация и соответствие

Полученные сертификаты: cULus (кроме GAZ160E...), EAC.
Соответствие стандартам: IEC/EN 60947-3, IEC/EN 60947-1, UL60947-4-1 и CSA C22.2 № 60947-4-1 (до GAZ063SA...), UL98 и CSA C22.2 n°4 (для всех остальных, кроме GAZ160E...).

Максимально возможная компоновка
Корпуса.

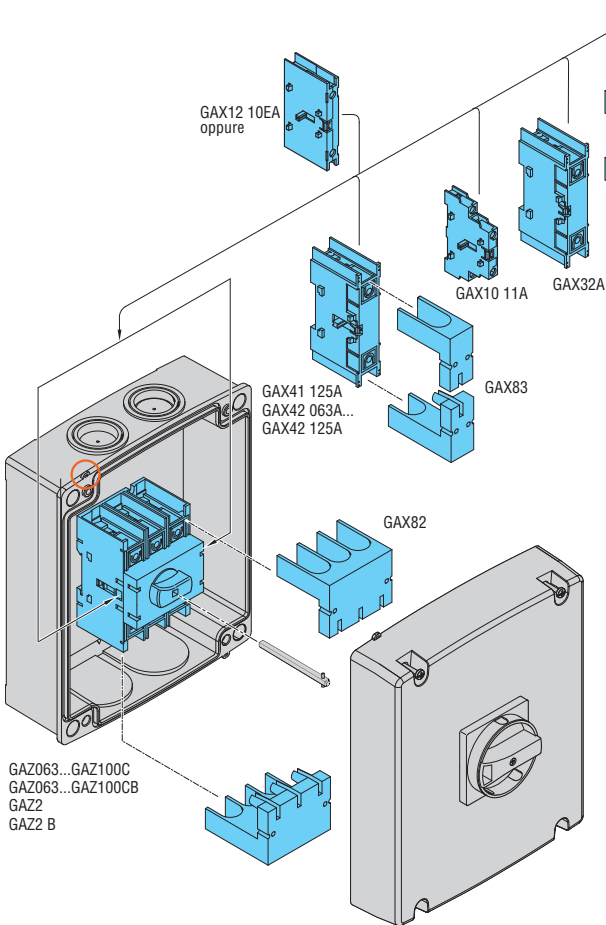
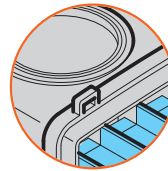


Внутри корпуса можно установить 2 дополнительных блока справа и 2 слева за исключением случаев, когда уже установлен четвертый полюс. Клеммы земли и нейтрали уже установлены на дне корпуса.

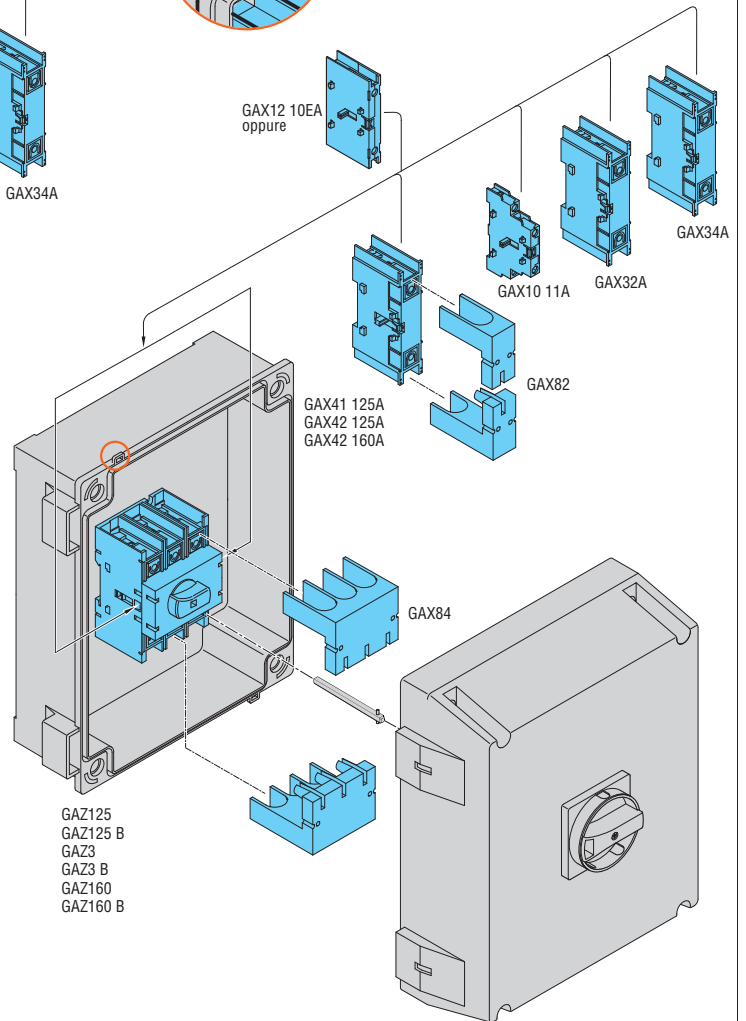


Внутри корпуса можно установить 1 дополнительный блок справа и 1 слева за исключением случаев, когда уже установлен четвертый полюс. Клеммы земли и нейтрали уже установлены на дне корпуса.

Проушина для опломбирования



Внутри корпуса можно установить 2 дополнительных блока справа и 2 слева за исключением случаев, когда уже установлен четвертый полюс. Клеммы земли и нейтрали уже установлены на дне корпуса. При необходимости клемм нейтрали и земли типа GAX3... их следует приобретать отдельно.



11 Выключатели-разъединители

Серия GA от 16А до 160А
В металлическом корпусе

Выключатели-разъединители в металлическом корпусе типа IEC/EN IP65



GAZM016...GAZM100...



GAZM125...GAZM160...

new

Код заказа	Условный тепловой ток I _{the} AC21A (≤690В)	Кол-во в упак.	Вес
	[А]	шт.	[кг]

ТРЕХПОЛЮСНЫЕ.
С желто-красной рукояткой.

GAZM016	16	1	2,150
GAZM025	25	1	2,150
GAZM032	32	1	2,150
GAZM040	40	1	2,150
GAZM063 SA	63	1	2,150
GAZM063	63	1	2,380
GAZM080	80	1	2,380
GAZM100	100	1	2,380
GAZM125	125	1	3,550
GAZM160	160	1	3,550

ТРЕХПОЛЮСНЫЕ.
С черной рукояткой.

GAZM016 B	16	1	2,150
GAZM025 B	25	1	2,150
GAZM032 B	32	1	2,150
GAZM040 B	40	1	2,150
GAZM063 SAB	63	1	2,150
GAZM063 B	63	1	2,380
GAZM080 B	80	1	2,380
GAZM100 B	100	1	2,380
GAZM125 B	125	1	3,550
GAZM160 B	160	1	3,550

new

ЧЕТЫРЕХПОЛЮСНЫЕ.
С желто-красной рукояткой.

GAZM016 T4	16	1	2,195
GAZM032 T4	32	1	2,195
GAZM040 T4	40	1	2,195
GAZM063 SAT4	63	1	2,195
GAZM063 T4	63	1	2,506
GAZM100 T4	100	1	2,506
GAZM125 T4	125	1	3,676
GAZM160 T4	160	1	3,676

new

ЧЕТЫРЕХПОЛЮСНЫЕ.
С черной рукояткой.

GAZM016 T4B	16	1	2,195
GAZM032 T4B	32	1	2,195
GAZM040 T4B	40	1	2,195
GAZM063 SAT4B	63	1	2,195
GAZM063 T4B	63	1	2,506
GAZM100 T4B	100	1	2,506
GAZM125 T4B	125	1	3,676
GAZM160 T4B	160	1	3,676

new

Компоненты

Размер корпуса	Выключатель-разъединитель	Рукоятка
150x200x120	GA016 A	GAX61
150x200x120	GA025 A	GAX61
150x200x120	GA032 A	GAX61
150x200x120	GA040 A	GAX61
150x200x120	GA063 SA	GAX61
150x200x120	GA063 A	GAX61
150x200x120	GA080 A	GAX61
150x200x120	GA100 A	GAX61
200x300x120	GA125 A	GAX61
200x300x120	GA160 A	GAX61

150x200x120	GA016 A	GAX61 B
150x200x120	GA025 A	GAX61 B
150x200x120	GA032 A	GAX61 B
150x200x120	GA040 A	GAX61 B
150x200x120	GA063 SA	GAX61 B
150x200x120	GA063 A	GAX61 B
150x200x120	GA080 A	GAX61 B
150x200x120	GA100 A	GAX61 B
200x300x120	GA125 A	GAX61 B
200x300x120	GA160 A	GAX61 B

Размер корпуса	Выключатель-разъединитель	4-й полюс	Рукоятка
150x200x120	GA016 A	GAX42040A	GAX61
150x200x120	GA032 A	GAX42040A	GAX61
150x200x120	GA040 A	GAX42040A	GAX61
150x200x120	GA063 SA	GAX42063SA	GAX61
150x200x120	GA063 A	GAX42063A	GAX61
150x200x120	GA100 A	GAX42100A	GAX61
200x300x120	GA125 A	GAX42125A	GAX61
200x300x120	GA160 A	GAX42160A	GAX61

150x200x120	GA016 A	GAX42040A	GAX61 B
150x200x120	GA032 A	GAX42040A	GAX61 B
150x200x120	GA040 A	GAX42040A	GAX61 B
150x200x120	GA063 SA	GAX42063SA	GAX61 B
150x200x120	GA063 A	GAX42063A	GAX61 B
150x200x120	GA100 A	GAX42100A	GAX61 B
200x300x120	GA125 A	GAX42125A	GAX61 B
200x300x120	GA160 A	GAX42160A	GAX61 B

Общие характеристики

- корпуса из окрашенного стального листа
- рукоятка, блокируемая навесным замком
- винтовое крепление крышки
- класс защиты: IP65
- кабельный ввод: сплошные стенки, подлежащие сверлению пользователем.

Сертификация и соответствие

Сертификация: EAC (выполняется в настоящий момент).
Соответствие стандартам: IEC/EN 60947-3, IEC/EN 60947-1.

11 Выключатели-разъединители

Серия GA от 16А до 160А

В изолированном корпусе и корпусе из нерж. стали AISI 304

Реверсивные рубильники в металлическом корпусе типа IEC/EN IP65



GAZM080 ET8...GAZM160 ET8...

new

Код заказа	Условный тепловой ток Ithe AC21A (≤690В)	Номинальный рабочий ток Ie		Кол-во в упак.	Вес
		AC23B (≤400В)	AC23B (≤500В)		
	[A]	[A]	[A]	шт.	[кг]

Переключатели сети с 3 полюсами I-0-II. С черной рукояткой.

GAZM025 ET6	25	25	25	1	1,983
GAZM040 ET6	40	40	25	1	1,983
GAZM063SA ET6	63	45	25	1	1,983
GAZM080 ET6	80	80	63	1	3,156
GAZM125 ET6	125	125	100	1	3,156
GAZM160 ET6	160	125	100	1	3,156

Переключатели сети с 4 полюсами I-0-II. С черной рукояткой.

GAZM025 ET8	25	25	25	1	2,100
GAZM040 ET8	40	40	25	1	2,100
GAZM063SA ET8	63	45	25	1	2,100
GAZM080 ET8	80	80	63	1	5,953
GAZM125 ET8	125	125	100	1	5,953
GAZM160 ET8	160	125	100	1	5,953

new

Выключатели-разъединители в корпусе из нерж. стали AISI 304 типа IEC/EN IP65



GAZS016...GAZS100...

new

Код заказа	Условный тепловой ток Ithe AC21A (≤690В)	Кол-во в упак.	Вес
	[A]	шт.	[кг]

ТРЕХПОЛЮСНЫЕ.
С желто-красной рукояткой.

GAZS016	16	1	2,150
GAZS025	25	1	2,150
GAZS032	32	1	2,150
GAZS040	40	1	2,150
GAZS063 SA	63	1	2,150
GAZS063	63	1	2,380
GAZS100	100	1	2,380

ТРЕХПОЛЮСНЫЕ.
С черной рукояткой.

GAZS016 B	16	1	2,150
GAZS025 B	25	1	2,150
GAZS032 B	32	1	2,150
GAZS040 B	40	1	2,150
GAZS063 SAB	63	1	2,150
GAZS063 B	63	1	2,380
GAZS100 B	100	1	2,380

new

Компоненты

Размеры корпуса	Выключатели-разъединители	Устр. блокировки	Рукоятка
150x200x120	2x GA025A	GAX5000	GAX67 B
150x200x120	2x GA040A	GAX5000	GAX67 B
150x200x120	2x GA063SA	GAX5000	GAX67 B
200x300x120	2x GA080A	GAX5001	GAX67 B
200x300x120	2x GA125A	GAX5001	GAX67 B
200x300x120	2x GA160A	GAX5001	GAX67 B
Размеры корпуса	Выключатели-разъединители	Устр. блокировки	Рукоятка
150x200x120	2x GA025A + 2x GAX42040A	GAX5000	GAX67 B
150x200x120	2x GA040A + 2x GAX42040A	GAX5000	GAX67 B
150x200x120	2x GA063SA + 2x GAX42063SA	GAX5000	GAX67 B
300x400x120	2x GA080A + 2x GAX42080A	GAX5001	GAX67 B
300x400x120	2x GA125A + 2x GAX42125A	GAX5001	GAX67 B
300x400x120	2x GA160A + 2x GAX42160A	GAX5001	GAX67 B

Общие характеристики

- корпуса из окрашенного стального листа
- рукоятка, блокируемая навесным замком
- винтовое крепление крышки, установка на шарнирах с правой стороны корпуса (GAZM080 ET8...GAZM160 ET8...)
- класс защиты: IP65
- кабельный ввод: сплошные стенки, подлежащие сверлению пользователем.

Сертификация и соответствие стандартам

Сертификация: EAC (выполняется в настоящий момент).
Соответствие стандартам: IEC/EN 60947-3, IEC/EN 60947-1.

Компоненты

Размер корпуса	Выключатель-разъединитель	Рукоятка
150x200x120	GA016 A	GAX61
150x200x120	GA025 A	GAX61
150x200x120	GA032 A	GAX61
150x200x120	GA040 A	GAX61
150x200x120	GA063 SA	GAX61
150x200x120	GA063 A	GAX61
150x200x120	GA100 A	GAX61
150x200x120	GA016 A	GAX61 B
150x200x120	GA025 A	GAX61 B
150x200x120	GA032 A	GAX61 B
150x200x120	GA040 A	GAX61 B
150x200x120	GA063 SA	GAX61 B
150x200x120	GA063 A	GAX61 B
150x200x120	GA100 A	GAX61 B

Общие характеристики

- корпуса из листа из нерж. стали AISI 304
- рукоятка, блокируемая навесным замком
- винтовое крепление крышки
- класс защиты: IP65
- кабельный ввод: сплошные стенки, подлежащие сверлению пользователем
- для четырехполюсных исполнений добавлять четвертый полюс GAX42...A к соответствующему 3-полюсному разъединителю.

Сертификация и соответствие

Сертификация: EAC (выполняется в настоящий момент).
Соответствие стандартам: IEC/EN 60947-3, IEC/EN 60947-1.

Выключатели-разъединители серии GA в корпусе типа IEC/EN IP65



GAZ016 DT2



GAZ040 DT4

Код заказа	Условный тепловой ток I _{the}	Номинальный рабочий ток I _e DC21B [Ⓜ]			Кол-во в упак.	Вес
		≤800В	1000В	1200В		
	[А]	[А]	[А]	[А]	шт.	[кг]
С желто-красной рукояткой.						
GAZ025 DT2	25	25	16	---	1	0,450
GAZ032 DT3	32	32	32	---	1	1,050
GAZ040 DT4	40	40	40	32	1	1,050
С черной рукояткой.						
GAZ025 DT2B	25	25	16	---	1	0,450
GAZ032 DT3B	32	32	32	---	1	1,050
GAZ040 DT4B	40	40	40	32	1	1,050

[Ⓜ] Эксплуатационные характеристики для других рабочих напряжений см. на стр. 11-59.

Компоненты

Корпус	Выключатель-разъединитель	Рукоятка
GAZ1	GD025 AT2	GAX61
GAZ2 [Ⓜ]	GD032 AT3	GAX61
GAZ2 [Ⓜ]	GD040 AT4	GAX61
GAZ1B	GD025 AT2	GAX61B
GAZ2B [Ⓜ]	GD032 AT3	GAX61B
GAZ2B [Ⓜ]	GD040 AT4	GAX61B

[Ⓜ] За дополнительной информацией обращайтесь в нашу службу технической поддержки: (тел.: +7 (495) 998-50-80; e-mail: info@lovatoelectric.ru).

Общие характеристики

- корпуса из пластика ABS
- возможность установки дополнительных принадлежностей:
 - GAX30 для обеспечения электрической целостности при подключении экранированных кабелей (например при использовании со статическими преобразователями)
- рукоятки, блокируемые навесными замками
- пломбируемая крышка
- момент затяжки (винтов крышки):
 - GAZ025...: 1,3 Нм/16 фунтов дюйм
 - другие типы: 1,5 Нм/13 фунтов дюйм
- класс защиты: IP65
- кабельные вводы:
 - GAZ025... продавливаемые отверстия PG16/M25 и PG13/M20
 - GAZ032... и GAZ040... продавливаемые отверстия PG16/M25 и PG29/M32.

Сертификация и соответствие

Полученные сертификаты: EAC.

Соответствие стандартам: IEC/EN 60947-3, IEC/EN 60947-1.

11 Выключатели-разъединители

Размеры [мм]

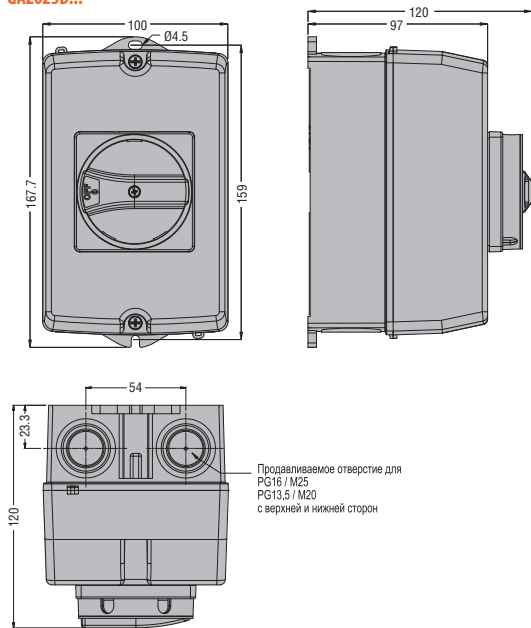
ВЫКЛЮЧАТЕЛИ-РАЗЪЕДИНИТЕЛИ В КОРПУСЕ И ПУСТЫЕ КОРПУСА

GAZ016...GAZ040...

GAZ016...GAZ040...UL

GAZ1... - GAZ1...UL

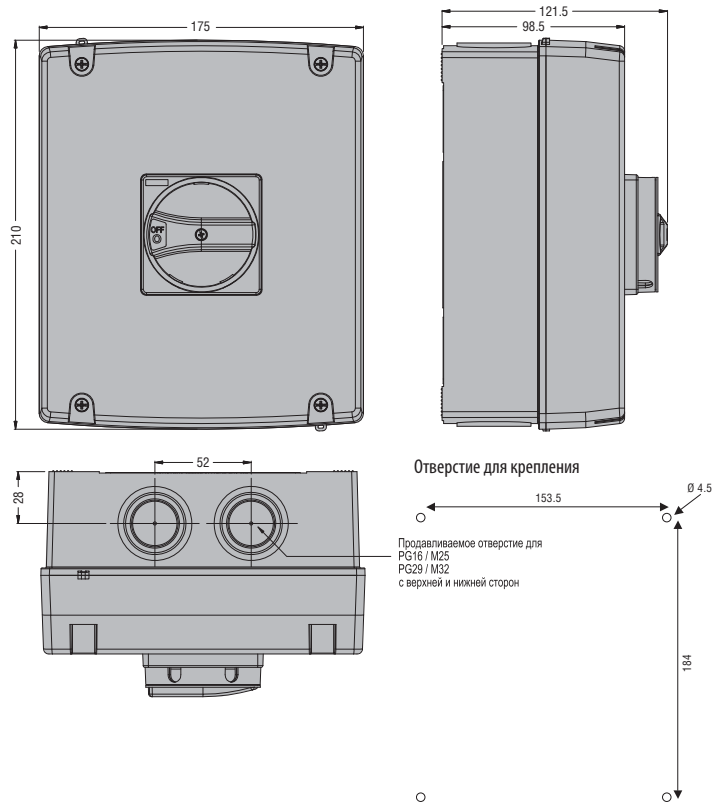
GAZ025D...



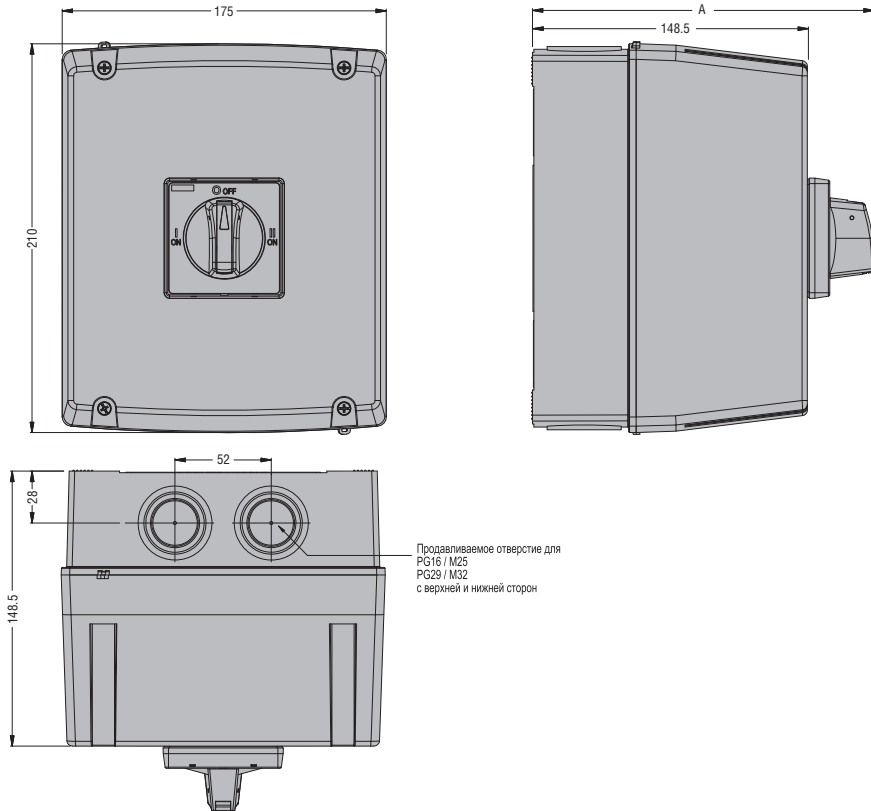
GAZ063 SA...GAZ100 C...

GAZ063 SAUL...

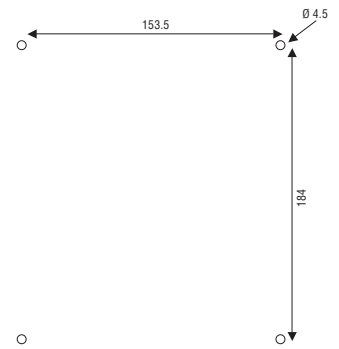
GAZ2... - GAZ2...UL



GAZ025 ET6...GAZ063 SAET6 - GAZ025 ET8...GAZ063 SAET8 - GAZ032 D... - GAZ040 D...

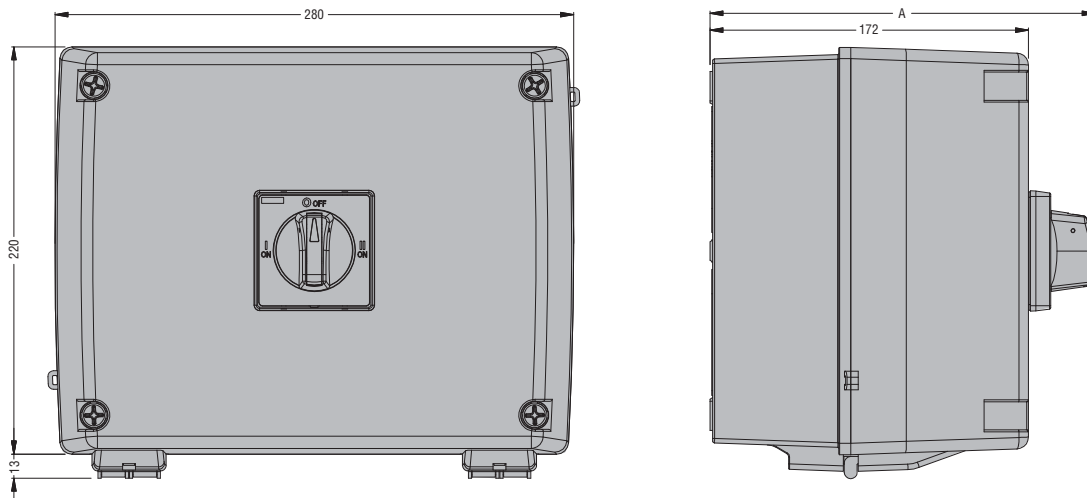


Отверстие для крепления



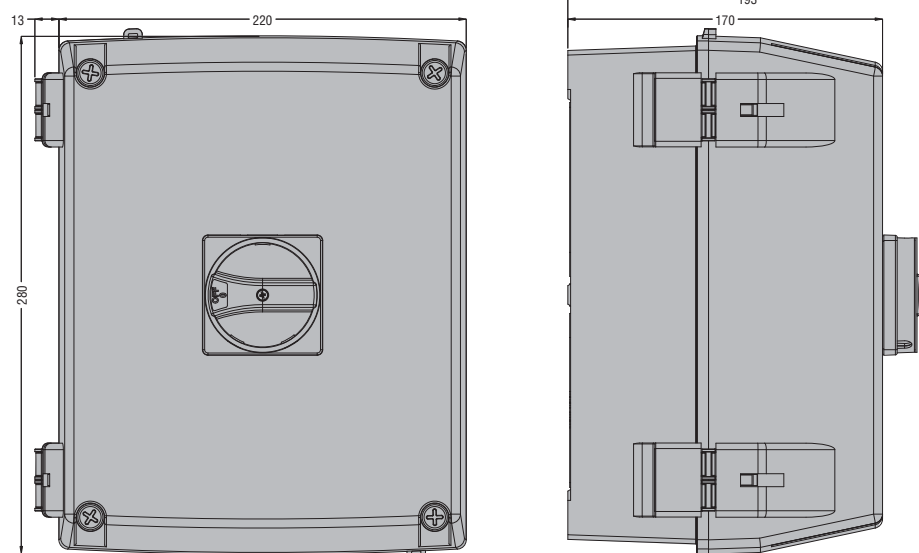
Тип	A
GAZ032 D...	171,5
GAZ040 D...	171,5
GAZ025 ET...	183,5
GAZ063 SAET...	183,5

GAZ125... - GAZ063...UL - GAZ125...UL - GAZ080 ET6 - GAZ125 ET6 - GAZ160 ET6 - GAZ080 ET8 - GAZ125 ET8 - GAZ160 ET8



Тип	A
GAZ125	193
GAZ063...UL	193
GAZ125...UL	193
GAZ080 ET6	208
GAZ125 ET6	208
GAZ160 ET6	208
GAZ080 ET8	208
GAZ125 ET8	208
GAZ160 ET8	208

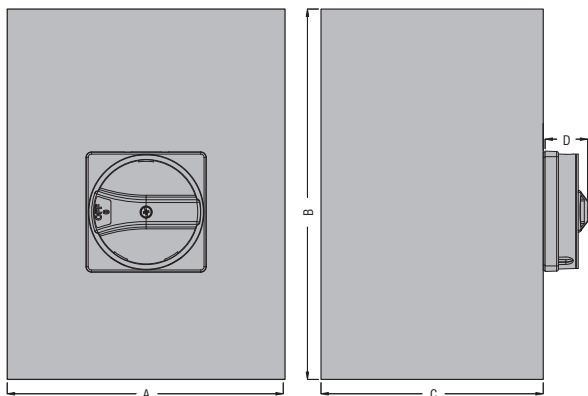
GAZ125... - GAZ160... - GAZ080 UL...GAZ125...UL - GAZ3...



11 Выключатели-разъединители

Размеры [мм]

ВЫКЛЮЧАТЕЛИ-РАЗЪЕДИНИТЕЛИ И РЕВЕРСИВНЫЕ РУБИЛЬНИКИ В МЕТАЛЛИЧЕСКОМ КОРПУСЕ И КОРПУСЕ ИЗ НЕРЖ. СТАЛИ AISI 304



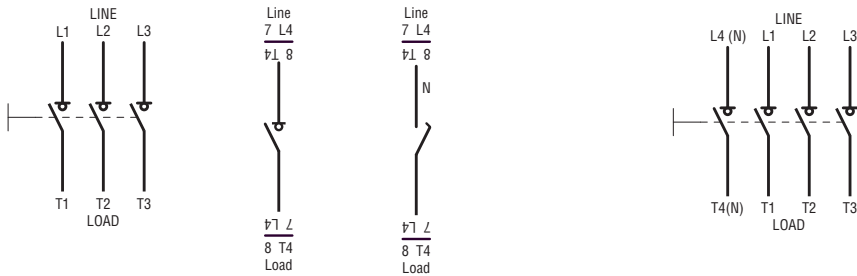
Тип	A	B	C	D
GAZM016...GAZM100...	150	200	120	23
GAZM125...GAZM160...	200	300	120	23
GAZM016 E...GAZM063SA E...	150	200	120	35
GAZM063 ET6...GAZM160 ET6...	200	300	120	35
GAZM063 ET8...GAZM160 ET8...	300	400	120	35
GAZS016...GAZS100...	150	200	120	23
GLZM0160...GLZM0315...	300	400	250	45,7
GLZM0160 E...GLZM0315 E...	300	400	250	45,7

ВЫКЛЮЧАТЕЛИ-РАЗЪЕДИНИТЕЛИ СЕРИИ GA ОТ 16А ДО 160А ОТКРЫТЫЕ И В КОРПУСЕ

Трехполюсные разъединители
GA016...GA160A/C
GAZ016...GAZ160/B
GAZ016UL...GAZ125UL
GAZM016...GAZM160/B
GAZS016...GAZS100/B

Четвертый полюс
GAX42... **GAX41...**

Четырехполюсные разъединители
GAZ016 T4...GAZ160 T4/B
GAZ016 T4UL...GAZ125 T4UL
GAZM016 T4...GAZM160 T4/B



ДОПОЛНИТЕЛЬНЫЕ БЛОКИ И ПРИНАДЛЕЖНОСТИ

Вспомогательные контакты
GAX10...

GAX11... - GAX12...

Клемма нейтрали
GAX31... - GAX32...

Клемма земли
GAX33... - GAX34...

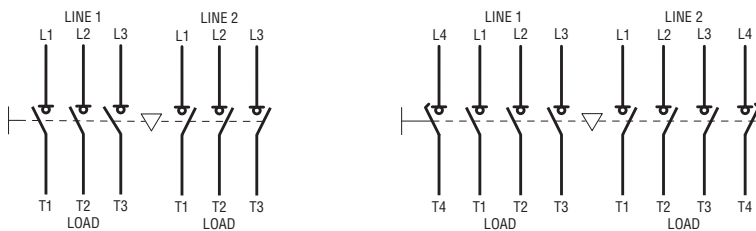
Держатель предохранителя
GAX39 1



РЕВЕРСИВНЫЕ РУБИЛЬНИКИ В КОРПУСЕ

GAZ...ET6 трехполюсные

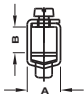
GAZ...ET8 четырехполюсные



11 Выключатели-разъединители

Технические характеристики
Серия GA от 16А до 160А - Выключатели-разъединители



ТИП	Трёхполюс.		GA016...	GA025...	GA032...	GA040...	GA063 SA	GA030...	GA063...	GA080...	GA100...	GA125...	GA160A	
	4-й полюс		GAX42 040...	GAX42 040...	GAX42 040...	GAX42 040...	GAX42 063SA	GAX42 063...	GAX42 063...	GAX42 080...	GAX42 100...	GAX42 125...	GAX42 160A	
ХАРАКТЕРИСТИКИ КОНТАКТОВ														
Условный тепловой ток в свободном потоке воздуха I _{th} (≤40°C)	A		16	25	32	40	63	30	63	80	100	125	160	
Номинальное напряжение изоляции U _i	B		1000											
Номинальное выдерживаемое импульсное перенапряжение U _{imp}	кВ		8											
Номинальный рабочий ток I _e														
AC21A	400B	A	16	25	32	40	63	30	63	80	100	125	160	
	500B	A	16	25	32	40	63	30	63	80	100	125	160	
	690B	A	16	25	32	40	63	30	63	80	100	125	160	
AC22A	400B	A	16	25	32	40	45	30	63	80	100	125	125	
	500B	A	16	25	32	40	45	30	63	80	100	125	125	
	690B	A	16	25	32	40	45	30	63	80	100	125	125	
AC23A	400B	A	16	25	32	40	45	30	63	80	100	125	125	
	500B	A	16	25	25	25	25	30	63	63	80	100	100	
	690B	A	16	25	25	25	25	30	47	47	47	47	47	
Мощность рассеивания	Вт/полюс		0,2	0,4	0,6	1,0	2,9	0,4	1,6	2,6	4,0	6,3	12	
Номинальная рабочая мощность														
AC23A	400B	кВт	7,5	11	15	18,5	22	15	30	45	55	55	55	
	690B	кВт	11	22	22	22	22	30	45	45	45	45	45	
Реактивная мощность для управления конденсаторами 400В	кВАр		7,5	10	12,5	15	15	12,5	25	30	40	50	50	
Защита от короткого замыкания														
Номинальный допустимый кратковременный ток (I _c) I _{cw}	A rms		800					2500						
Номинальный условный ток короткого замыкания	кА rms		50											
С предохранителями класса gG	A		16	25	32	40	63	63	63	80	100	125	160	
Замыкающая способность AC23A 400В	A		400				450		1250					
Разм. способность AC23A 400В	A		320				360		1000					
Механическая износостойкость	число циклов		100 000				30 000							
Электрическая износостойкость (AC21A)	число циклов		100 000		15 000		30 000		1500					
Соединения														
	тип		Торцевая клемма											
	A мм		5,6				12,4							
	B мм		6,5				10,4							
	Винт						M4		M8					
	Инструмент		Phillips 2				Ключ-шестигранник 4							
Момент затяжки		Нм		1,8...2				5...6						
		фунтов дюйм		16...18				45...54						
Мин.-макс. сечение проводников		мм ²		0,75...16				4...70						
		AWG		18...6				12...1						
УСЛОВИЯ ОКРУЖАЮЩЕЙ СРЕДЫ														
Температура	рабочая		°C		-25...+55									
	хранения		°C		-40...+70									
Максимальная высота над уровнем моря				м 3000										
Монтажное положение	нормальное		Вертикальное											
	допустимое		Любое											
Крепление		Винтовое или на рейку DIN 35мм (IEC/EN 60715)												

ТЕХНИЧЕСКИЕ ХАРАКТЕРИСТИКИ СОГЛАСНО СТАНДАРТАМ UL/CSA7

ТИП	Трёхполюс.		GA016...	GA025...	GA032...	GA040...	GA063 SA	GA030...	GA063...	GA080...	GA100...	GA125...	GA160A
	4-й полюс		GAX42 040...	GAX42 040...	GAX42 040...	GAX42 040...	GAX42 063SA	GAX42 063...	GAX42 063...	GAX42 080...	GAX42 100...	GAX42 125...	GAX42 160A
Сертификация	UL60947-4-1; CSA C22.2 n°60947-4-1							UL98; CSA C22.2 № 4					—
Ток общего применения	A		16	25	32	40	60	30	60	100	100	100	—
Максимальное рабочее напряжение	B		600										
Максимальная мощность трехфазного двигателя													
240В	л.с./А	5/15,2	7,5/22	10/28	15/42	15/42	10/28	20/54	25/68	30/80	30/80	—	
	480В	л.с./А	10/14	15/21	20/27	20/27	30/40	20/27	40/52	40/52	50/65	60/77	—
	600В	л.с./А	10/11	20/22	20/22	25/27	30/32	30/32	40/41	40/41	50/52	60/62	—
Ток короткого замыкания	кА rms		5					50					—
С предохранителями	тип/А		RK5/30	RK5/30	RK5/35	RK5/45	RK5/45	J/60	J/60	J/100	J/100	J/100	—