



2021

## ПРЕОБРАЗОВАТЕЛИ ЧАСТОТЫ

Серии

# AD80

# AD800 / AD800B



[www.optimusdrive.ru](http://www.optimusdrive.ru)

серия

# AD80

Универсальный компактный преобразователь частоты

Преобразователи частоты с расширенным набором функций для применения в различных механизмах

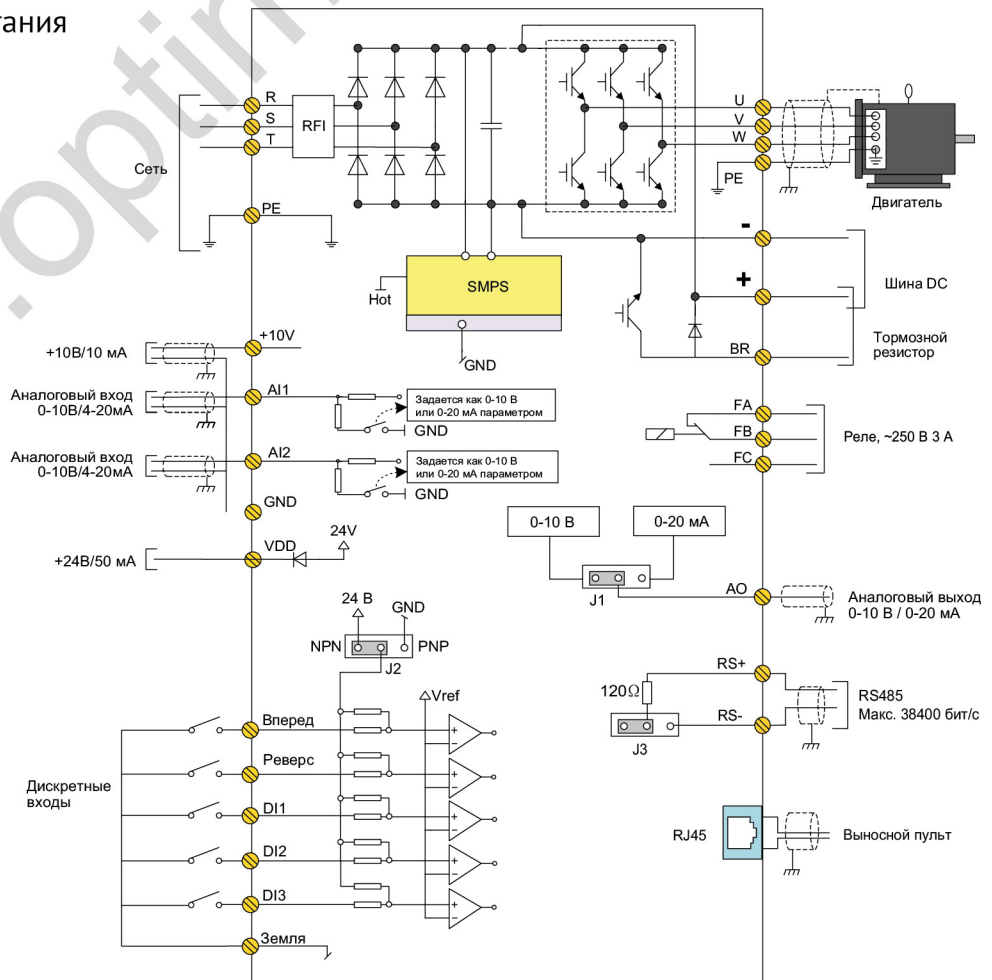
## Основные функции и характеристики:

- Регулирование скорости асинхронных двигателей
- Поддержание регулируемого параметра (давления, температуры)
- Торможение постоянным током
- Векторный и скалярный режимы работы
- Защита двигателя
- Встроенный тормозной модуль
- Съёмный пульт с возможностью выноса
- Потенциометр задания на пульте



## Дополнительные функции:

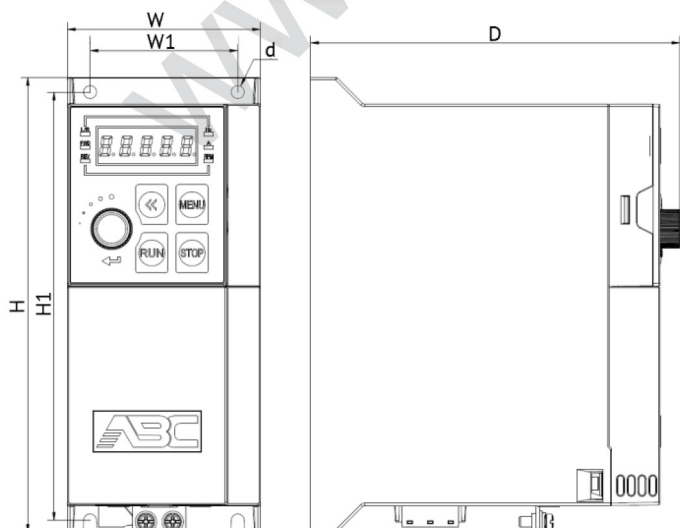
- Автонастройка на двигатель
- Автопуск при подаче питания и перебоях в сети
- Останов насоса при отсутствии расхода (спящий режим)
- Энергосберегающий режим
- Встроенный ПЛК (работа в цикле по фиксированным скоростям)
- Встроенный порт Modbus
- 3 года гарантии



## Технические характеристики

Параметры		Значение
Входные характеристики	Напряжение	1 фаза 200~240 В -15%~+10% 3 фазы 380~480 В -15%~+10%
	Частота	50/60 Гц±5%
	Дисбаланс	3%
Выходные характеристики	Напряжение	3 фазы, 0~100% входного напряжения
	Частота	0~400 Гц
Характеристики управления	Метод управления	V/F, Векторный
	Двигатель	Асинхронный
	Пусковой момент	0,5 Гц 150%
	Перегрузочная способность	150% 60 сек, 180% 3 сек
	Частота ШИМ	2~10 кГц
	Разрешение по скорости	Дискретное: 0,001 Гц; аналоговое: 0,5% от максимального значения
	Погрешность по скорости в открытом контуре скорости	±0,5% от номинальной скорости
	Источник команд	Пульт управления, дискретные входы, последовательная связь
	Источник задания	Пульт управления, аналоговые входы, последовательная связь
Задание разгона / замедления	4 набора задания разгона / замедления, диапазон: 0,05-6000,00 сек	
Основные функции	Разомкнутый контур скорости, замкнутый контур процесса, автонастройка на двигатель, компенсация нагрузки, автокорректировка напряжения на шине постоянного тока, торможение постоянным/переменным током, ограничение скорости, ограничение тока/момента, подхват вращающейся нагрузки, функция КЕВ и т.д.	
Функции управления	Многоступенчатое управление скоростью с помощью клемм управления или функции ПЛК, S-образные кривые разгона/замедления, управление механическим тормозом, счетчик, ПИД-регулятор, толчковый режим (JOG) и т.д.	
Функции защиты	Короткое замыкание, неисправность заземления, потеря фазы, пониженное напряжение, перенапряжение, перегрузка по току, перегрузка, перегрев, тепловая защита двигателя, потеря фазы двигателя, обрыв кабелей управления и др.	

## Размеры



Типо-размер	Номинальная мощность, кВт		Размеры (мм)					
	1 × 200~240 В	3 × 380~480 В	W	H	D	W1	H1	d
SD0	0,37 ~ 1,5	-	72	170	138	55	160	4,5
SD1	2,2	0,75 ~ 4,0	82	185	163	65	175	4,5

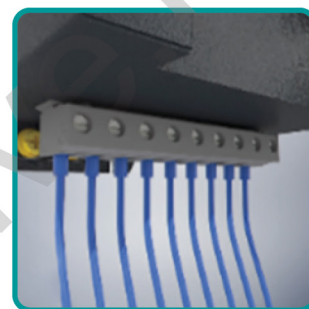
серии

# AD800 и AD800B

Модульные преобразователи частоты

## Универсальные преобразователи частоты модульной конструкции

- Модульная конструкция - оптимальное решение под любую задачу
- Доступны модели с различным количеством входов / выходов
- Высокое качество и надежность: комплектующие ведущих мировых производителей, новейшие схемотехнические решения и алгоритмы управления
- Мощность: до 2,2 кВт (1-ф.) и до 450 кВт (AD800B до 30 кВт) (3-ф.)
- Векторное управление или V/F
- Тяжелый / Легкий режимы
- Встроенный тормозной модуль до 22/30 кВт
- Модели с RS485 / Modbus
- Опциональный выносной пульт
- Встроенный фильтр ЭМС стандарта C3
- Управление моментом (серия AD800-...)
- Модули расширения (серия AD800-...)
- Работа с асинхронными и синхронными двигателями (серия AD800-...)
- 3 года гарантии



Подвод кабелей снизу



Съемный вентилятор



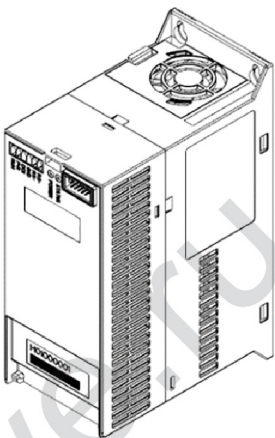
Модульная конструкция




Опциональный выносной пульт

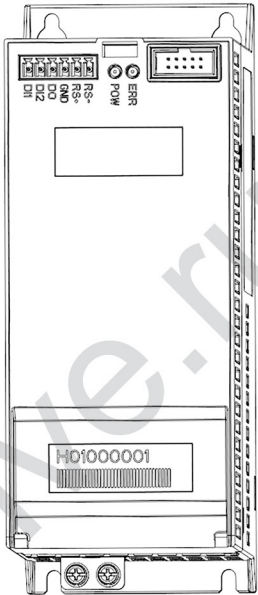


## Модельный ряд AD800B

Напряжение питания (В)	Серия AD800B-...-PU0B	Ном. мощность (кВт)	Выходной ток (А)		Краткое описание
			Тяжелый режим	Легкий режим	
3×380~440	AD800B-4TD75H/1D5L-PU0B	0,75/1,5	2,3	3,7	 <ul style="list-style-type: none"> <li>• Входы/выходы отсутствуют</li> <li>• RS485 отсутствует</li> </ul> <p><b>Внимание:</b> Для настройки нужен пульт (опция) или ПК. Код для заказа выносного пульта: KP01 (пульт с LED-дисплеем, шлейф 1 м входит в комплект поставки).</p>
	AD800B-4T1D5H/2D2L-PU0B	1,5/2,2	3,8	5,3	
	AD800B-4T2D2H/4D0L-PU0B	2,2/4,0	5,3	8,5	
	AD800B-4T4D0H/5D5L-PU0B	4,0/5,5	9,6	11,2	
	AD800B-4T5D5H/7D5L-PU0B	5,5/7,5	13,0	15,5	
	AD800B-4T7D5H/011L-PU0B	7,5/11	17,0	22,0	
	AD800B-4T011H/015L-PU0B	11/15	25,0	31,0	
	AD800B-4T015H/18DL-PU0B	15/18,5	32,0	36,0	
	AD800B-4T18DH/022L-PU0B	18,5/22	38,0	42,5	
	AD800B-4T022H/030L-PU0B	22/30	45,0	56,0	

Напряжение питания (В)	Серия AD800B-...-PU0BCU0B	Ном. мощность (кВт)	Выходной ток (А)		Краткое описание
			Тяжелый режим	Легкий режим	
3×380~440	AD800B-4TD75H/1D5L-PU0BCU0B	0,75/1,5	2,3	3,7	 <ul style="list-style-type: none"> <li>• 3 дискретных входа, 1 дискретный выход (реле)</li> <li>• 2 аналоговых входа (10 В / 20 мА), 1 аналоговый выход (10 В / 20 мА)</li> <li>• Клеммы RS485 (Modbus)</li> <li>• Источник питания 24 В (200 мА; питание датчика)</li> <li>• Источник питания 10 В (10 мА; питание потенциометра)</li> <li>• Встроенный пульт</li> </ul>
	AD800B-4T1D5H/2D2L-PU0BCU0B	1,5/2,2	3,8	5,3	
	AD800B-4T2D2H/4D0L-PU0BCU0B	2,2/4,0	5,3	8,5	
	AD800B-4T4D0H/5D5L-PU0BCU0B	4,0/5,5	9,6	11,2	
	AD800B-4T5D5H/7D5L-PU0BCU0B	5,5/7,5	13,0	15,5	
	AD800B-4T7D5H/011L-PU0BCU0B	7,5/11	17,0	22,0	
	AD800B-4T011H/015L-PU0BCU0B	11/15	25,0	31,0	
	AD800B-4T015H/18DL-PU0BCU0B	15/18,5	32,0	36,0	
	AD800B-4T18DH/022L-PU0BCU0B	18,5/22	38,0	42,5	
	AD800B-4T022H/030L-PU0BCU0B	22/30	45,0	56,0	

## Модельный ряд AD800

Напряжение питания (В)	Серия AD800-...-PU01	Ном. мощность (кВт)	Выходной ток (А)		Краткое описание
			Тяжелый режим	Легкий режим	
1×200~240	AD800-2SD37-PU01	0,37	2,5	-	 <ul style="list-style-type: none"> <li>• Работа с асинхронными и синхронными двигателями</li> <li>• Управление моментом</li> <li>• 2 (для моделей 0,37 ~ 7,5 кВт) или 3 (для моделей 11 кВт и выше) дискретных входа</li> <li>• 1 дискретный выход</li> <li>• 1 аналоговых вход (10 В / 20 мА) (для моделей 11 кВт и выше)</li> <li>• Клеммы RS485 (Modbus)</li> <li>• Источник питания 10 В (10 мА; питание потенциометра) (для моделей 11 кВт и выше)</li> </ul> <p><b>Внимание:</b> Для настройки нужен пульт (опция) или ПК. Код для заказа выносного пульта: КР01 (пульт с LED-дисплеем, шлейф 1 м входит в комплект поставки).</p>
	AD800-2SD75-PU01	0,75	4,5	-	
	AD800-2S1D5-PU01	1,5	7,5	-	
	AD800-2S2D2-PU01	2,2	9,6	-	
3×380~440	AD800-4TD75H/1D5L-PU01	0,75/1,5	2,3	3,7	
	AD800-4T1D5H/2D2L-PU01	1,5/2,2	3,8	5,3	
	AD800-4T2D2H/4D0L-PU01	2,2/4,0	5,3	8,5	
	AD800-4T4D0H/5D5L-PU01	4,0/5,5	9,6	11,2	
	AD800-4T5D5H/7D5L-PU01	5,5/7,5	13,0	15,5	
	AD800-4T7D5H/011L-PU01	7,5/11	17,0	22,0	
	AD800-4T011H/015L-PU01	11/15	25,0	31,0	
	AD800-4T015H/18DL-PU01	15/18,5	32,0	36,0	
	AD800-4T18DH/022L-PU01	18,5/22	38,0	42,5	
	AD800-4T022H/030L-PU01	22/30	45,0	56,0	

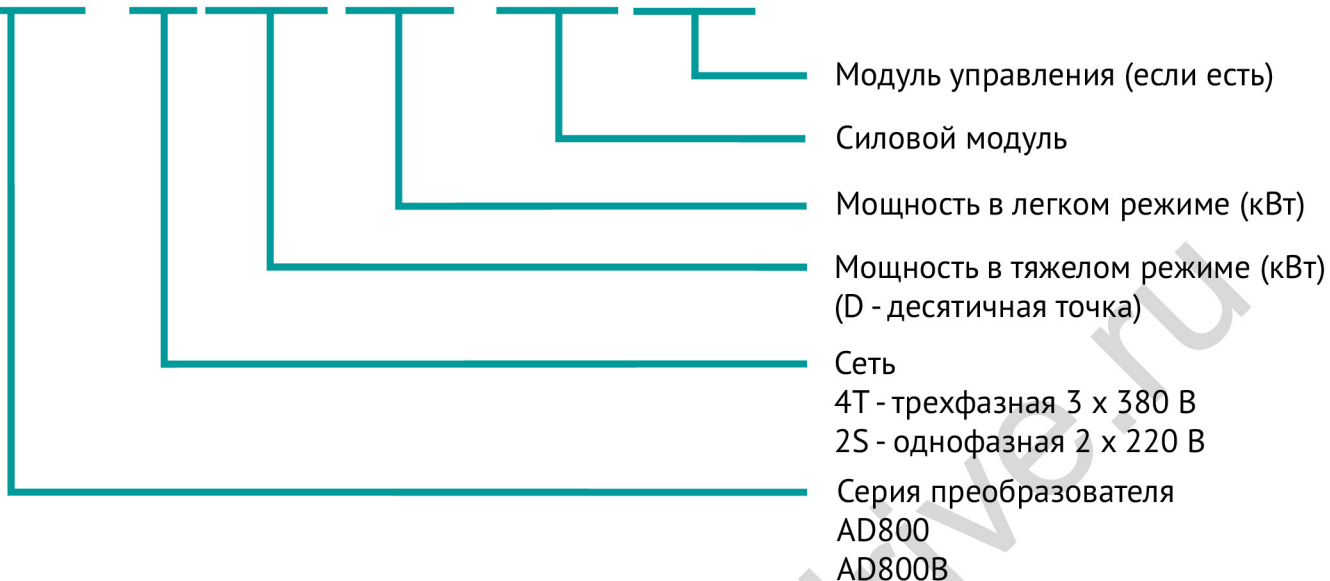


Напряжение питания (В)	Серия AD800-...-PU0B	Ном. мощность (кВт)	Выходной ток (А)		Краткое описание
			Тяжелый режим	Легкий режим	
1×200~240	AD800-2SD37-PU00CU00	0,37	2,5	-	<ul style="list-style-type: none"> <li>• Работа с асинхронными и синхронными двигателями</li> <li>• Управление моментом</li> <li>• 6 дискретных входов (1 импульсный), 1 дискретный выход (открытый коллектор, м.б. импульсным), 2 дискретных выхода (реле)</li> <li>• 2 аналоговых входа (10 В / 20 мА), 1 аналоговый выход (10 В / 20 мА)</li> <li>• Клеммы RS485 (Modbus)</li> <li>• Источник питания 24 В (200 мА; питание датчика)</li> <li>• Источник питания 10 В (10 мА; питание потенциометра)</li> <li>• Встроенный пульт</li> <li>• Выносной пульт (опция)</li> <li>• Возможна установка плат расширения</li> </ul>
	AD800-2SD75-PU00CU00	0,75	4,5	-	
	AD800-2S1D5-PU00CU00	1,5	7,5	-	
	AD800-2S2D2-PU00CU00	2,2	9,6	-	
3×380~440	AD800-4TD75H/1D5L-PU00CU00	0,75/1,5	2,3	3,7	
	AD800-4T1D5H/2D2L-PU00CU00	1,5/2,2	3,8	5,3	
	AD800-4T2D2H/4D0L-PU00CU00	2,2/4,0	5,3	8,5	
	AD800-4T4D0H/5D5L-PU00CU00	4,0/5,5	9,6	11,2	
	AD800-4T5D5H/7D5L-PU00CU00	5,5/7,5	13,0	15,5	
	AD800-4T7D5H/011L-PU00CU00	7,5/11	17,0	22,0	
	AD800-4T011H/015L-PU00CU00	11/15	25,0	31,0	
	AD800-4T015H/18DL-PU00CU00	15/18,5	32,0	36,0	
	AD800-4T18DH/022L-PU00CU00	18,5/22	38,0	42,5	
	AD800-4T022H/030L-PU00CU00	22/30	45,0	56,0	
	AD800-4T030H/037L-PU00CU00	30/37	61,0	71,0	
	AD800-4T037H/045L-PU00CU00	37/45	75,0	90,0	
	AD800-4T045H/055L-PU00CU00	45/55	91,0	104	
	AD800-4T055H/075L-PU00CU00	55/75	112	145	
	AD800-4T075H/090L-PU00CU00	75/90	150	175	
	AD800-4T090H/110L-PU00CU00	90/110	180	202	
	AD800-4T110H/132L-PU00CU00	110/132	215	255	
	AD800-4T132H/160L-PU00CU00	132/160	260	305	
	AD800-4T160H/185L-PU00CU00	160/185	315	350	
	AD800-4T185H/200L-PU00CU00	185/200	365	385	
AD800-4T200H/220L-PU00CU00	200/220	395	425		
AD800-4T220H/250L-PU00CU00	220/250	435	461		
AD800-4T250H/280L-PU00CU00	250/280	480	525		
AD800-4T280H/315L-PU00CU00	280/315	540	585		
AD800-4T315H/355L-PU00CU00	315/355	605	634		
AD800-4T355H/415L-PU00CU00	355/415	660	725		
AD800-4T415H/450L-PU00CU00	415/450	745	805		



## Кодировка

### AD800 - 4T 7D5H/011L - PU00 CU00



## Технические характеристики

Параметры		Значение
Вход	Напряжение	1 фаза 200~240 В -15%~+10% 3 фазы 380~480 В -15%~+10%
	Частота	50/60 Гц±5%
	Дисбаланс	3%
Выход	Напряжение	3 фазы, 0~100% входного напряжения
	Частота	0~590 Гц
Управление	Метод управления	V/F, векторный
	Пусковой момент	0,5 Гц 150%
	Перегрузочная способность	Тяжелый режим: 150% 60 сек, 180% 3 сек Легкий режим: 120% 60 сек, 150% 3 сек
	Частота ШИМ	0,37~22/30 кВт: 2~16 кГц ≥30/37 кВт: 2~12 кГц
	Разрешение по скорости	Дискретное: 0,001 Гц; аналоговое: 0,5% максимального значения
	Погрешность по скорости в открытом контуре скорости	±0,5% номинальной скорости
	Источник команд	Пульт управления, дискретные входы, коммуникационная сеть
	Сигнал обратной связи	Пульт управления, аналоговые входы, импульсные входы (кроме моделей PU0B), коммуникационная сеть
	Задание разгона / замедления	4 набора задания разгона / замедления, диапазон: 0,05-6000,00 сек
Основные функции	Управление скоростью без обратной связи, управление скоростью с обратной связью (кроме моделей PU0B), работа по программе, управление моментом (с/без датчика скорости, кроме моделей PU0B), автонастройка на двигатель, компенсация нагрузки, автокорректировка напряжения на шине постоянного тока, торможение постоянным/переменным током, ограничение скорости, ограничение тока/момента, подхват вращающейся нагрузки, функция КЕВ и т.д. <b>Примечание:</b> Замкнутый контур скорости или управление моментом с датчиком скорости работают, только если установлены модуль управления CU00 и PG-плата.	



Параметры		Значение
Функции управления	Многоступенчатое управление скоростью с помощью сигналов на входах или функции ПЛК, S-образные кривые разгона / замедления, управление механическим тормозом, счетчик, ПИД-регулятор, толчковый режим (JOG) и т.д.	
Функции защиты	Короткое замыкание, неисправность заземления, потеря фазы, недостаточное напряжение, перенапряжение, перегрузка по току, перегрузка, перегрев, тепловая защита двигателя, потеря фазы двигателя, обрыв кабелей управления и др.	
Цепи управления (модели AD800-...-PU01)	Дискретные входы	2 (для моделей 0,37-7,5 кВт) или 3 (для моделей 11 кВт и выше)
	Аналоговые входы	1 вход (для моделей 11 кВт и выше), 0-10 В или 0-20 мА
	Дискретные выходы	1 транзисторный выход, 40 мА (для моделей 0,37-7,5 кВт) или 1 релейный выход, 3 А / 250 В (для моделей 11 кВт и выше)
	RS485	1 RS485/Modbus, максимальная скорость обмена 38400 бит/с
Цепи управления (модели AD800B-...-PU0BCU0B)	Дискретные входы	3 (NPN или PNP, 0-30 В, входное сопротивление 3,6 кОм),
	Аналоговые входы	2 (10 В / 20 мА) В режиме входа по напряжению: входной импеданс: 10 кОм; входной диапазон напряжения: 0-10 В. В режиме входа по току: входной импеданс: ≤500 Ω; входной диапазон по току: 0-20 мА.
	Дискретные выходы	1 релейный выход (резистивная нагрузка: 250 В AC 3А / 30 В DC 3А; индуктивная нагрузка: 250 В AC 0,2А / 24 В DC 0,1А (cosφ=0,4))
	Аналоговые выходы	1 выход, 0-10 В (> 500Ω) или 0-20 мА (< 500Ω)
	RS485	1 RS485/Modbus, максимальная скорость обмена 38400 бит/с
Цепи управления (модели AD800-...-PU00CU00)	Дискретные входы	6 (NPN или PNP, 0-30В, входное сопротивление 3,6 кОм), 1 из них может использоваться как импульсный (до 100,00 кГц, 24 В ± 20%, скважность: 40%-60%)
	Аналоговые входы	2 (10 В / 20 мА) В режиме входа по напряжению: входной импеданс: 10 кОм; входной диапазон напряжения: 0-10 В. В режиме входа по току: входной импеданс: ≤500 Ω; входной диапазон по току: 0-20 мА.
	Дискретные выходы	1 транзисторный выход (открытый коллектор; ток 0-40 мА; напряжение 0-30 В), может использоваться как импульсный выход (нагрузка: резистивная>1 кΩ, емкостная <10 нФ; частота: 0,00-100,00 кГц; скважность: 40%-60%) 2 релейных выходов (резистивная нагрузка: 250 В AC 3А / 30 В DC 3А; индуктивная нагрузка: 250 В AC 0,2А / 24 В DC 0,1А (cosφ=0,4))
	Аналоговые выходы	1 выход, 0-10 В (> 500Ω) или 0-20 мА (< 500Ω);
	RS485	1 RS485/Modbus, максимальная скорость обмена 38400 бит/с
Условия эксплуатации	Уровень защиты	IP20
	Рабочая температура	Рабочий диапазон: -10 ~ 60°C В тяжелом режиме: номинальный ток до 50°C, снижение от 50°C В легком режиме: номинальный ток до 40°C, снижение от 40°C
	Влажность	5%-85% (без образования конденсата до 95%)
	Вибрации	1,14g
	Высота установки	1000 м, от 1000 м со снижением номинальных характеристик
	Длина моторного кабеля	Экранированный кабель: до 50 м; неэкранированный кабель: до 100 м
Прочее	Тормозной модуль	Встроенный до мощности 22/30 кВт

# Схемы подключения

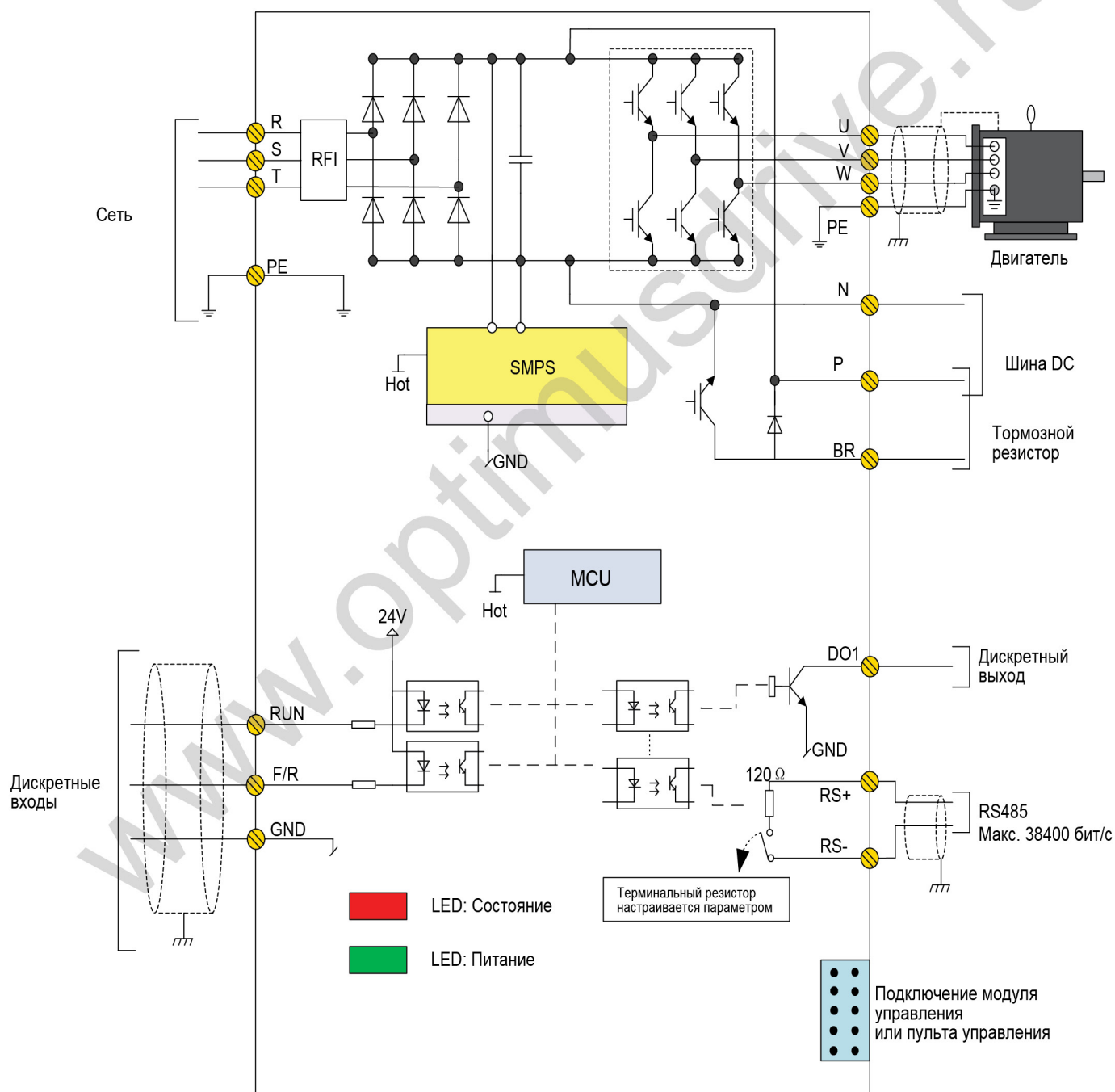
## Примечание

Модели AD800B-...-PU0BCU0B состоят из силового модуля AD800B-...-PU0B и модуля управления CU0B

Модели AD800-...-PU00CU00 состоят из силового модуля AD800-...-PU00 и модуля управления CU00

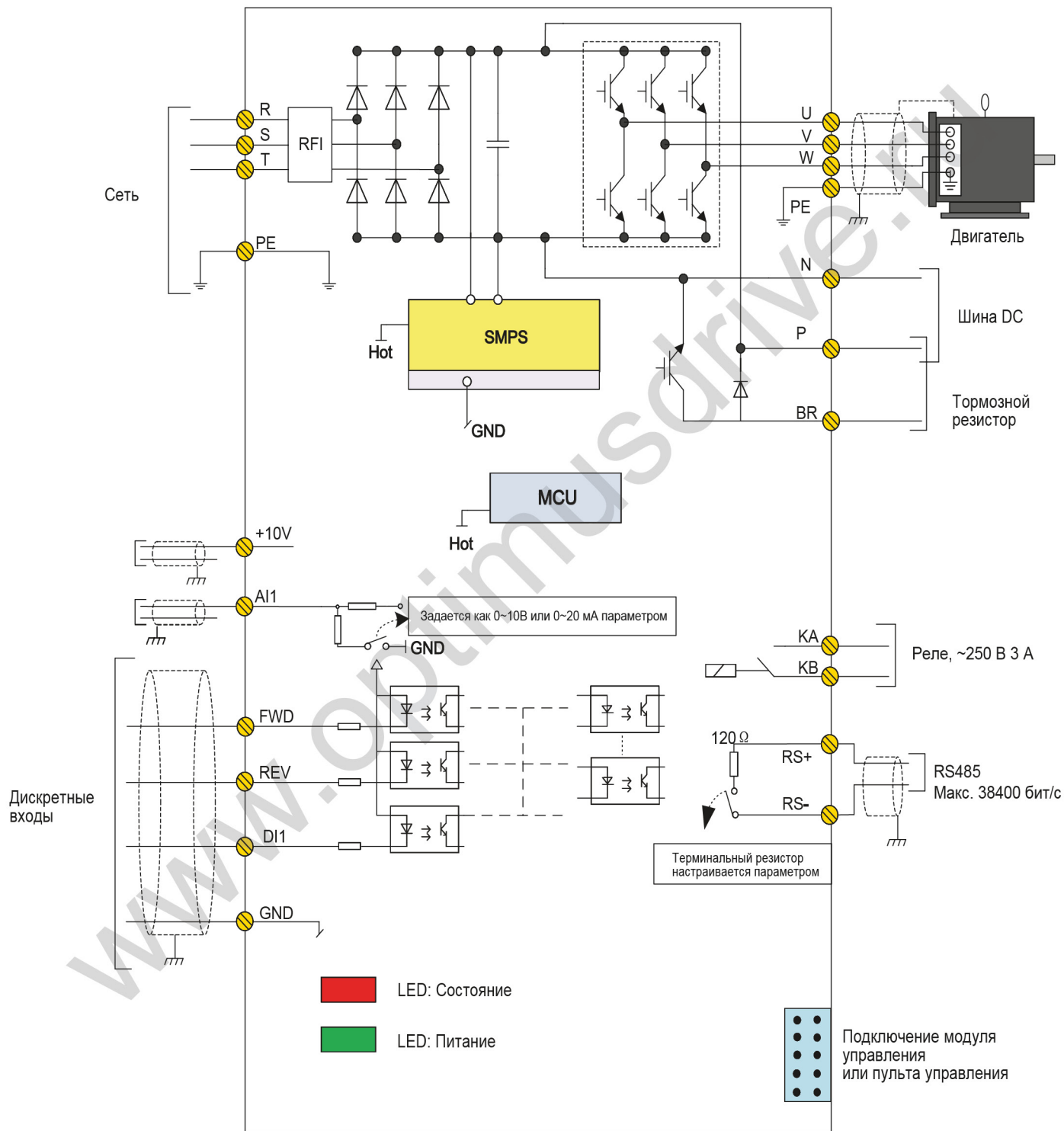
## Силовые модули ...-PU0B, ...-PU00, ...-PU01: 0.37~7.5 кВт

**Примечание:** в силовом модуле ...-PU00 и ...-PU0B нет входов/выходов (RUN, /F/R, DO1, RS+, RS-) и светодиодных индикаторов.

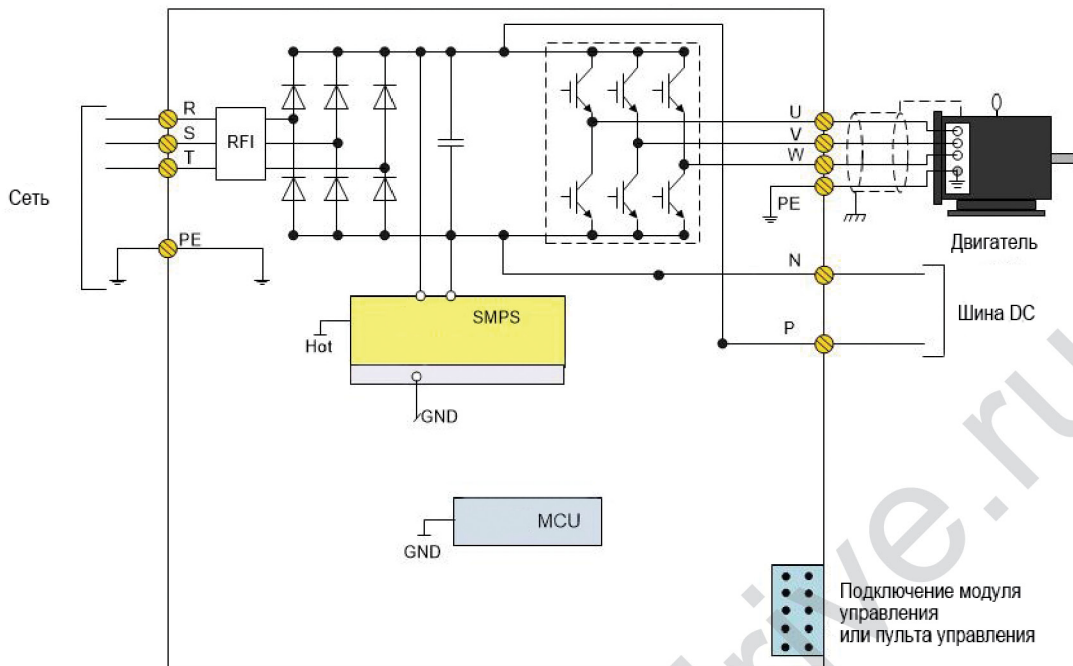


## Силовые модули ...-PU0B, ...-PU00, ...-PU01: 11~22 кВт

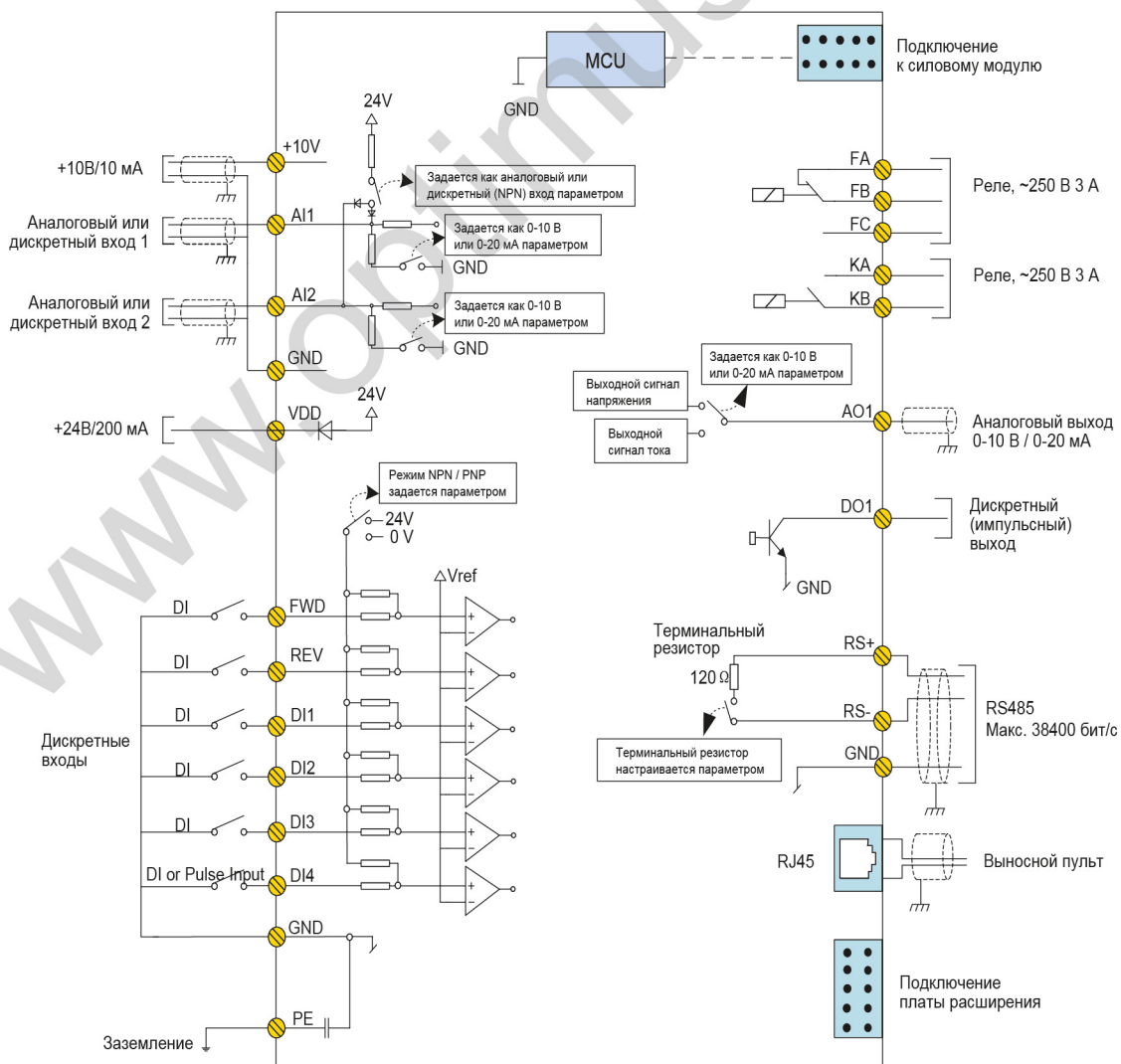
**Примечание:** в силовом модуле ...-PU00 и ...-PU0B нет входов/выходов (FWD, REV, DI1, AI1, +10V, GND, Реле, RS+, RS-) и светодиодных индикаторов.



## Силовые модули ...- PU00: 30~415 кВт

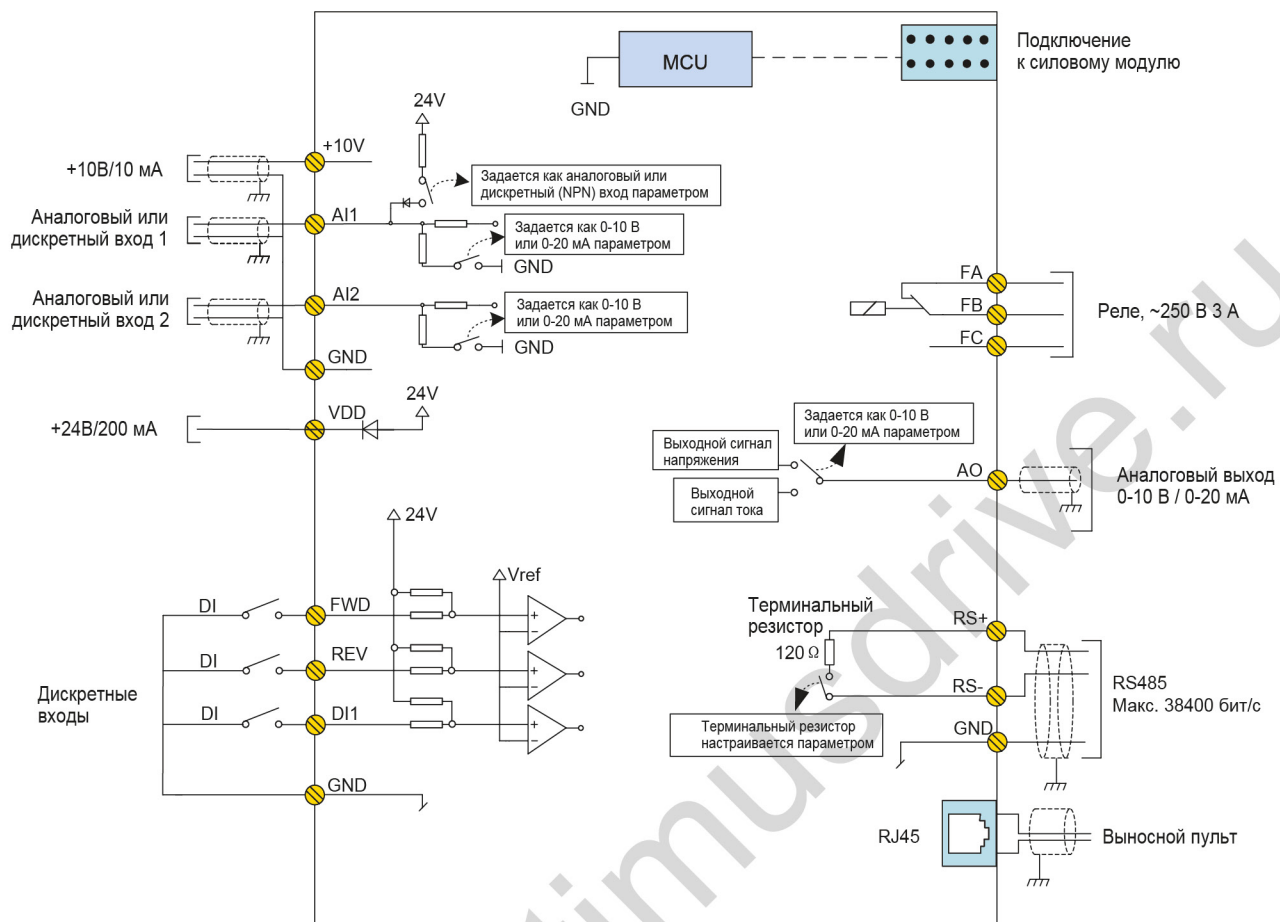


## Модуль управления CU00:





## Модуль управления CU0B:



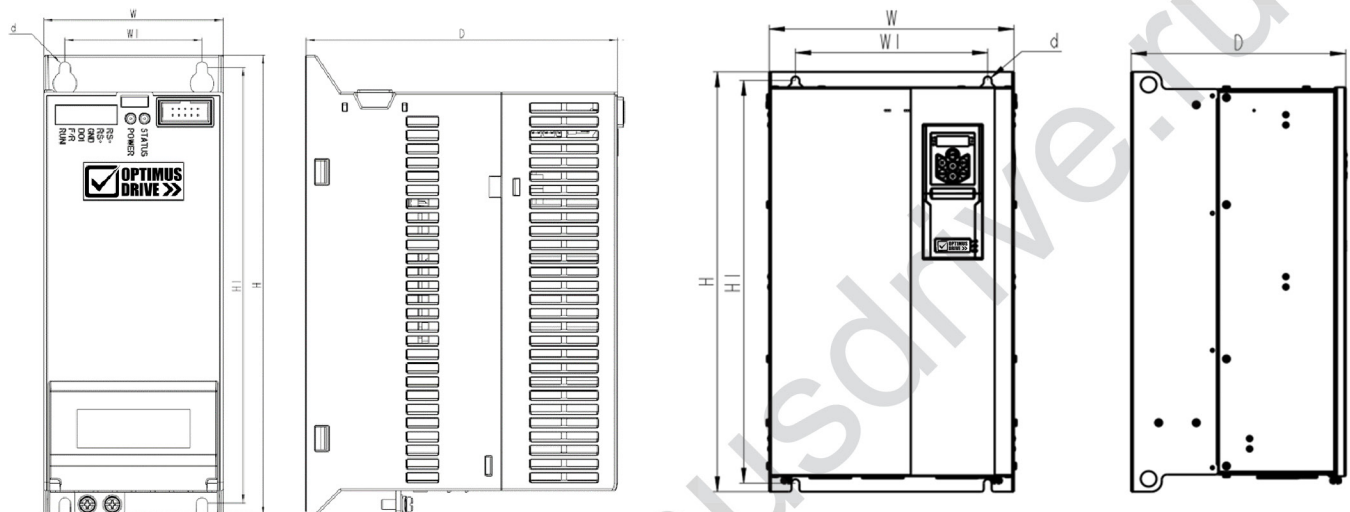
# Размеры

## Примечание

Модели AD800B-...-PU0BCU0B состоят из силового модуля AD800B-...-PU0B и модуля управления CU0B

Модели AD800-...-PU00CU00 состоят из силового модуля AD800-...-PU00 и модуля управления CU00

## Силовые модули ...-PU0B, ...-PU00, ...-PU01

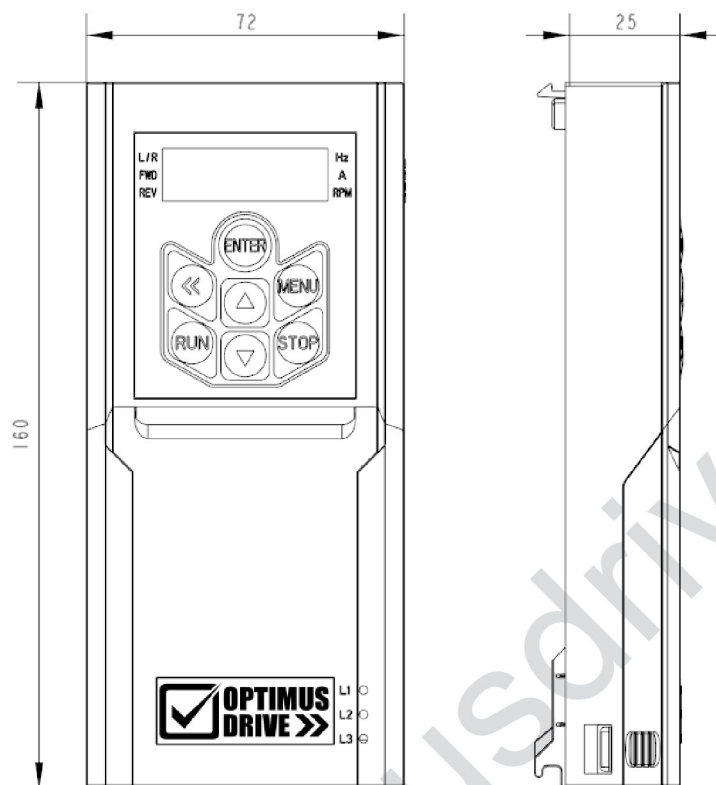


D1-D4

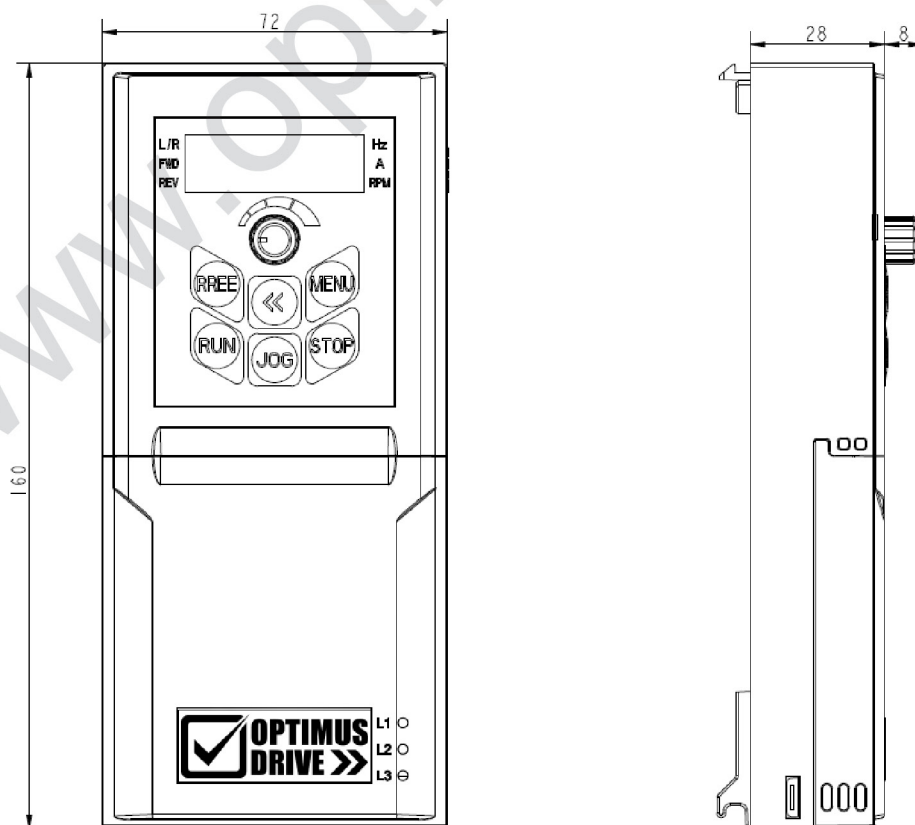
D5-D6

Типоразмер	Мощность (тяжелая нагрузка), кВт		Размеры (мм)					
	1 × 200~240 В	3 × 380~480 В	W	H	D	W1	H1	d
D1	0,37 ~ 1,5	0,75 ~ 2,2	72	185	125	55	175	4,5
D2	2,2	4,0	88	215	130	70	205	4,5
D3	4,0	5,5 ~ 7,5	100	250	135	80	240	4,5
D4	-	11 ~ 22	170	370	150	145	355	6,5
D5	-	30 ~ 45	280	490	245	220	470	9
D6	-	55 ~ 90	330	620	265	270	600	9
D7	-	110 ~ 160	320	870	348,5	240	845	13
TBD	-	185 ~ 450	TBD					

Модуль управления CU00:



Модуль управления CU0B:



## Допустимые комбинации модулей

Модульная конструкция преобразователей Optimus Drive серии AD позволяет сконфигурировать ПЧ с минимальной ценой набора под конкретную задачу пользователя.

За основу берется силовой модуль (AD800B-...-PU0B, AD800-...-PU01 или AD800-...-PU00) в зависимости от требуемого функционала. На силовой модуль, если требуется, устанавливается модуль управления (CU0B или CU00) и/или подключается выносной пульт управления. На преобразователях частоты AD800B-...-PU0BCU0B возможна замена установленного модуля управления CU0B на CU00.



AD800B-...-PU0B



AD800-...-PU01











AD800-...-PU00



	Код	Совместимость	Характеристики	Вид
Пульт	KP01	<ul style="list-style-type: none"> <li>Силовые модули: AD800B-...-PU0B AD800-...-PU00 AD800-...-PU01</li> <li>Модули управления: CU0B, CU00</li> <li>ПЧ: AD800B-...-PU0BCU0B AD800-...-PU00CU00</li> </ul>	<ul style="list-style-type: none"> <li>LED-дисплей, 5-разрядов</li> <li>6 кнопок</li> <li>Встроенный потенциометр</li> <li>Кабель 1 м для подключения к силовым модулям. Возможен заказ кабеля 2 м (код заказа IDC10-2) и 3 м (IDC10-3)</li> </ul> <p>При использовании пульта с модулями управления CU0B и CU00 или с ПЧ AD800B-...-PU0BCU0B и AD800-...-PU00CU00 необходим заказ кабеля RJ45-х (где х – это длина 2, 3, 5, 10 м).</p> <p><b>Примечание:</b> Доступен для заказа кронштейн SUPPORT-1 для крепления пульта KP01 на дверце.</p>	



	Код	Совместимость	Характеристики	Вид
Модули управления	CU0B	<ul style="list-style-type: none"> <li>Силовые модули: AD800B-...-PU0B (силовой модуль также входит в состав AD800B-PU0BCU0B)</li> <li>AD800-...-PU00 (силовой модуль /также входит в состав AD800-PU00CU00)</li> <li>AD800-...-PU01</li> </ul>	<ul style="list-style-type: none"> <li>3 дискретных входа</li> <li>1 дискретный выход (реле)</li> <li>2 аналоговых входа (10 В / 20 мА)</li> <li>Клеммы RS485 (Modbus)</li> <li>Источник питания 24 В (200 мА; питание датчика)</li> <li>Источник питания 10 В (10 мА; с потенциометром)</li> <li>Встроенный пульт</li> </ul>	
	CU00		<ul style="list-style-type: none"> <li>6 дискретных входов (1 импульсный)</li> <li>1 дискретный выход (открытый коллектор, м.б. импульсным)</li> <li>2 дискретных выхода (реле)</li> <li>2 аналоговых входа (10 В / 20 мА)</li> <li>1 аналоговый выход (10 В / 20 мА)</li> <li>Клеммы RS485 (Modbus)</li> <li>Ист. питания 24 В (200 мА; питание датчика)</li> <li>Источник питания 10 В (10 мА; питание потенциометра)</li> <li>Встроенный пульт</li> </ul>	
Плата энкодера	PG01	<ul style="list-style-type: none"> <li>Силовые модули AD800-...-PU00 с установленным модулем управления CU00</li> </ul>	<ul style="list-style-type: none"> <li>Для инкрементального энкодера (Push-pull, Voltage или Open collector)</li> <li>Макс. входная частота 50 кГц</li> <li>Выходной сигнал с делителем частоты (1~255)</li> </ul>	
	PG02	<ul style="list-style-type: none"> <li>AD800-...-PU01 с установленным модулем управления CU00</li> </ul>	<ul style="list-style-type: none"> <li>Для дифференциального инкрементального энкодера (Push-pull/ Voltage/Open collector)</li> <li>Макс. входная частота 200кГц</li> <li>Выходной сигнал с делителем частоты (1~255)</li> </ul>	
	PG03	<ul style="list-style-type: none"> <li>ПЧ AD800-...-PU00CU00</li> </ul>	<ul style="list-style-type: none"> <li>Для резольвера</li> <li>5~7 В, 10 кГц</li> <li>2/4/6/8 полюсов</li> </ul>	
Модуль расширения входов/выходов	IO01		<ul style="list-style-type: none"> <li>3 дискретных входа, 2 аналоговых входа (-10~+10 В, 0~10 В/0~20 мА), 1 вход для резистора (0~400 Ом)</li> <li>2 дискретных выхода, 2 аналоговых выхода (0~10 В, 0~20 мА), источник питания 10 В, 10 мА</li> </ul>	
Сетевые модули	DP01		<ul style="list-style-type: none"> <li>Profibus-DP</li> </ul>	
	PN01		<ul style="list-style-type: none"> <li>ProfiNet</li> </ul>	

# Области применения

## Пищевая и упаковочная промышленность

Производство тары, кондитерское оборудование, оборудование розлива и укупорки, пельменные и блинные аппараты, этикетировщики, сепараторы, пастеризаторы, мясорубки, миксеры, натяжные устройства и др.



## Станкостроение

Токарные, фрезерные, сверлильные, шлифовальные, продольно-строгальные станки, обрабатывающие центры, машины резки лазером/плазмой, раскроечное оборудование, прессы и др.



## Подъемно-транспортное оборудование

Лебедки, конвейеры, элеваторы и др.

## Системы ОВК

Компрессоры, насосы, вентиляторы, воздуходувки, системы кондиционирования, охладители и др.

## Нефтегазовая и химическая промышленность

Экструдеры, смесители, мешалки, сушильные камеры и др.



## Деревообрабатывающая и мебельная отрасль

Станки продольного или поперечного пиления, лущильные станки, линии производства фанеры, оцилиндровочное оборудование, кромкооблицовочные станки, вырубные машины, нанесение покрытий и др.



## Производство стройматериалов

Асфальтобетонные заводы, вибраторы, мельницы и др.

## Производство бумаги, оборудование для печати и маркировщики

## Кабельная промышленность





## ВНИМАНИЕ

### Стандартные двигатели

#### ■ Стандартные двигатели на 400В

При управлении стандартными асинхронными двигателями на 400В рекомендуется применять моторные дроссели для увеличения ресурса изоляции обмоток двигателя.

#### ■ Нагрузочные характеристики

При работе от ПЧ двигатель греется сильнее, чем при работе напрямую от сети.

При работе стандартного двигателя на скорости ниже номинальной возможен его перегрев из-за уменьшения охлаждающей способности его вентилятора. Поэтому рекомендуется снижать нагрузку или применять внешний независимый вентилятор.

#### ■ Вибрация

Из-за остаточного дисбаланса ротора и приводного механизма может наблюдаться повышенная вибрация и механический резонанс, что особенно характерно для 2-полюсных двигателей на частоте более 50Гц.

#### ■ Акустический шум

Шум двигателя при частотном регулировании будет выше, чем при прямом управлении от сети. Для его уменьшения можно увеличить частоту ШИМ. Также, на скоростях выше номинальной, вентилятор двигателя будет шуметь сильнее.

### Специальные двигатели

#### ■ Высокоскоростные двигатели

Для безопасности перед подключением высокоскоростного двигателя попробуйте установить частоту на другом двигателе.

#### ■ Взрывобезопасный двигатель

Должен быть установлен и смонтирован в соответствии с требованиями по взрывобезопасности. Преобразователи частоты OPTIMUS не отвечают специальным требованиям по взрывобезопасности.

#### ■ Двигатель погружного насоса

Номинальный ток этих двигателей больше, чем у стандартного двигателя такой же мощности. Учтите это при выборе мощности ПЧ - выбирайте по току. Тепловая характеристика этих двигателей отличается от стандартной.

#### ■ Двигатель с тормозом

Механический тормоз, встроенный в двигатель, должен запитываться сетевым напряжением. Не рекомендуется подключать тормоз к выходу ПЧ во избежание его повреждения.

Не запускайте двигатель с наложенным тормозом.

#### ■ Мотор-редуктор

Методы смазки и требования к скоростному режиму редукторов различных производителей могут быть разными. При работе длительное время на низких или высоких скоростях надо учесть снижение эффективности смазки.

#### ■ Однофазный двигатель

Преобразователи частоты OPTIMUS не предназначены для управления однофазными двигателями.

#### ■ Синхронный двигатель

Подобные двигатели нуждаются в подходящем программном обеспечении на ПЧ, чтобы ими управлять. За дополнительной информацией обратитесь к поставщику.

### Внешние условия

#### ■ Место установки

1. Рабочая температура окружающей среды должна быть в диапазоне от -10 до 60 °С.
2. Преобразователь и тормозной резистор должны устанавливаться на негорючих поверхностях, так как при определенных условиях могут значительно нагреваться.
3. Условия эксплуатации ПЧ должны соответствовать требованиям руководства по эксплуатации.

### Монтаж

#### ■ Сигнальные провода

Для дистанционного управления рекомендуется использовать экранированные витые пары длиной не более 20м.

#### ■ Длина моторного кабеля

При длинном моторном кабеле (более 30м) может происходить перегрузка по току из-за емкостных утечек и падения напряжения. В этом случае рекомендуется снизить частоту ШИМ и использовать моторный дроссель.

#### ■ Тип и сечение проводов

Рекомендуется использовать медные кабели с сечением, указанным в руководстве по эксплуатации ПЧ.

#### ■ Заземление

Обязательно выполняйте заземление частотного преобразователя в соответствии с требованиями национальных стандартов и руководства по эксплуатации ПЧ.

### Выбор мощности привода

#### ■ Стандартный двигатель

Рекомендуется выбирать модель преобразователя по току двигателя в соответствии со спецификацией. Выберите преобразователь с запасом по мощности, если требуется повышенный пусковой момент и короткое время разгона/торможения.

#### ■ Специальный двигатель

Номинальный ток преобразователя должен быть больше номинального тока двигателя.

### Перевозка/хранение

Условия транспортировки и хранения ПЧ должны соответствовать требованиям руководства по эксплуатации.

### Дополнительное оборудование

#### ■ Автоматический выключатель

Всегда устанавливайте на входе ПЧ автоматический выключатель или быстродействующие предохранители с отключающей способностью, рекомендованной в руководстве по эксплуатации.

#### ■ Магнитный контактор на выходе ПЧ

Переключения контактора, установленного между преобразователем и двигателем, должны осуществляться только на остановленном приводе.

#### ■ Магнитный контактор на входе ПЧ

Не рекомендуется включать сетевой контактор чаще 1 раза в час. Для запуска и останова двигателя лучше пользоваться командами ПУСК/СТОП.

#### ■ Защита двигателя

Функция электронной тепловой защиты реализована в ПЧ для стандартного и специального двигателя. Характеристика защиты для этих типов отличается. При использовании высокоскоростных и погружных двигателей постоянная времени теплового реле должна быть снижена.

При длинном моторном кабеле емкостные токи утечки могут вносить погрешность в работу электронного теплового реле. В этом случае следует уменьшить несущую частоту ШИМ и использовать моторный дроссель на выходе ПЧ.

### Не применяйте конденсаторные устройства повышения коэффициента мощности

Для повышения коэффициента мощности привода можно использовать дроссель постоянного тока. Применение емкостных устройств на выходе ПЧ может привести к его повреждению.

### Не применяйте разрядные устройства

Запрещается применять разрядные устройства на выходе ПЧ.

### ЭМС

Преобразователи полностью соответствуют требованиям по электромагнитной совместимости при использовании РЧ-фильтра и экранированных кабелей.

### Снижение пиковых токов

При использовании в сети конденсаторных фазокомпенсирующих устройств в преобразователе могут появляться броски тока и напряжения. В этом случае рекомендуется использовать дроссель в цепи постоянного тока.



- ✓ Произведено по заказу ОптимусДрайв
- ✓ Вся продукция сертифицирована
- ✓ Протестировано компанией СТОИК
- ✓ Увеличенный срок гарантии
- ✓ Профессиональная техническая поддержка
- ✓ Сервисные центры в России

**ОПТИМАЛЬНЫЙ ВЫБОР ЭКСПЕРТОВ!**

**ООО «Оптимус Драйв»**

105094, город Москва,  
улица Семёновский Вал, дом 6 А,  
этаж 3, офис С-32  
+7 (495) 280-19-42  
[www.optimusdrive.ru](http://www.optimusdrive.ru)