



(GB) ATL100
MODULAR AUTOMATIC TRANSFER
SWITCH CONTROLLER
Installation manual

(I) ATL100
COMMUTATORE AUTOMATICO DI
RETE MODULARE
Manuale di installazione

(F) ATL100
INVERSEUR AUTOMATIQUE DE
SOURCE MODULAIRE
Manuel d'instructions

(D) ATL100
MODULARER AUTOMATISCHER
NETZUMSCHALTER
Betriebsanleitung

(E) ATL100
CONTROLADOR DE CONMUTADOR DE
TRANSFERENCIA AUTOMÁTICA MODULAR
Manual de instrucciones

**WARNING!**

- Carefully read the manual before the installation or use.
- This equipment is to be installed by qualified personnel, complying to current standards, to avoid damages or safety hazards.
- Before any maintenance operation on the device, remove all the voltages from measuring and supply inputs and short-circuit the CT input terminals.
- The manufacturer cannot be held responsible for electrical safety in case of improper use of the equipment.
- Products illustrated herein are subject to alteration and changes without prior notice. Technical data and descriptions in the documentation are accurate, to the best of our knowledge, but no liabilities for errors, omissions or contingencies arising there from are accepted.
- A circuit breaker must be included in the electrical installation of the building. It must be installed close by the equipment and within easy reach of the operator. It must be marked as the disconnecting device of the equipment: IEC /EN 61010-1 § 6.11.2.
- Clean the device with a soft dry cloth; do not use abrasives, liquid detergents or solvents.

**ATTENTION !**

- Lire attentivement le manuel avant toute utilisation et installation.
- Ces appareils doivent être installés par un personnel qualifié, conformément aux normes en vigueur en matière d'installations, afin d'éviter de causer des dommages aux personnes ou aux choses.
- Avant toute intervention sur l'instrument, mettre les entrées de mesure et d'alimentation hors tension et court-circuiter les transformateurs de courant.
- Le constructeur n'assume aucune responsabilité quant à la sécurité électrique en cas d'utilisation impropre du dispositif.
- Les produits décrits dans ce document sont susceptibles d'évoluer ou de subir des modifications à n'importe quel moment. Les descriptions et caractéristiques techniques du catalogue ne peuvent donc avoir aucune valeur contractuelle.
- Un interrupteur ou disjoncteur doit être inclus dans l'installation électrique du bâtiment. Celui-ci doit se trouver tout près de l'appareil et l'opérateur doit pouvoir y accéder facilement. Il doit être marqué comme le dispositif d'interruption de l'appareil : IEC/ EN 61010-1 § 6.11.2.
- Nettoyer l'appareil avec un chiffon doux, ne pas utiliser de produits abrasifs, détergents liquides ou solvants.

**ACHTUNG!**

- Dieses Handbuch vor Gebrauch und Installation aufmerksam lesen.
- Zur Vermeidung von Personen- und Sachschäden dürfen diese Geräte nur von qualifiziertem Fachpersonal und unter Befolgung der einschlägigen Vorschriften installiert werden.
- Vor jedem Eingriff am Gerät die Spannungszufuhr zu den Mess- und Versorgungseingängen trennen und die Stromwandler kurzschließen.
- Bei zweckwidrigem Gebrauch der Vorrichtung übernimmt der Hersteller keine Haftung für die elektrische Sicherheit.
- Die in dieser Broschüre beschriebenen Produkte können jederzeit weiterentwickelt und geändert werden. Die im Katalog enthaltenen Beschreibungen und Daten sind daher unverbindlich und ohne Gewähr.
- In die elektrische Anlage des Gebäudes ist ein Ausschalter oder Trennschalter einzubauen. Dieser muss sich in unmittelbarer Nähe des Geräts befinden und vom Bediener leicht zugänglich sein. Er muss als Trennvorrichtung für das Gerät gekennzeichnet sein: IEC/ EN 61010-1 § 6.11.2.
- Das Gerät mit einem weichen Tuch reinigen, keine Scheuermittel, Flüssigreiner oder Lösungsmittel verwenden.

**ADVERTENCIA**

- Leer atentamente el manual antes de instalar y utilizar el regulador.
- Este dispositivo debe ser instalado por personal cualificado conforme a la normativa de instalación vigente a fin de evitar daños personales o materiales.
- Antes de realizar cualquier operación en el dispositivo, desconectar la corriente de las entradas de alimentación y medida, y cortocircuitar los transformadores de corriente.
- El fabricante no se responsabilizará de la seguridad eléctrica en caso de que el dispositivo no se utilice de forma adecuada.
- Los productos descritos en este documento se pueden actualizar o modificar en cualquier momento. Por consiguiente, las descripciones y los datos técnicos aquí contenidos no tienen valor contractual.
- La instalación eléctrica del edificio debe disponer de un interruptor o disyuntor. Este debe encontrarse cerca del dispositivo, en un lugar al que el usuario pueda acceder con facilidad. Además, debe llevar el mismo marcado que el interruptor del dispositivo (IEC/ EN 61010-1 § 6.11.2).
- Limpiar el dispositivo con un trapo suave; no utilizar productos abrasivos, detergentes líquidos ni disolventes.

**UPOZORNĚNÍ**

- Návod se pozorně pročtěte, než začnete regulátor instalovat a používat.
- Tato zařízení smí instalovat kvalifikovaní pracovníci v souladu s platnými předpisy a normami pro předcházení úrazů osob či poškození věcí.
- Před jakýmkoli zásahem do přístroje odpojte měřící a napájecí vstupy od napětí a zkratujte transformátory proudu.
- Výrobce nese odpovědnost za elektrickou bezpečnost v případě nevhodného používání regulátoru.
- Výrobky popsané v tomto dokumentu mohou kdykoli projít úpravami či dalšími vývojem. Popisy a údaje uvedené v katalogu nemají proto žádnou smluvní hodnotu.
- Spínací či odpojovací je nutno zabudovat do elektrického rozvodu v budově. Musejí být nainstalované v těsné blízkosti přístroje a snadno dostupné pracovníku obsluhy. Je nutno ho označit jako vypínač zařízení přístroje: IEC/ EN 61010-1 § 6.11.2.
- Přístroj čistěte měkkou utěrkou, nepoužívejte abrazivní produkty, tekutá čistidla či rozpouštědla.

**AVERTIZARE!**

- Cititi cu atenție manualul înainte de instalare sau utilizare.
- Acest echipament va fi instalat de personal calificat, în conformitate cu standardele actuale, pentru a evita deteriorări sau pericolele.
- Înainte de efectuarea oricărei operațiuni de întreținere asupra dispozitivului, îndepărtați toate tensiunile de la intrările de măsurare și de alimentare și scurtcircuitați bornele de intrare CT.
- Producătorul nu poate fi considerat responsabil pentru siguranța electrică în caz de utilizare incorectă a echipamentului.
- Produsele ilustrate în prezentul sunt supuse modificărilor și schimbărilor fără notificare anterioară. Datele tehnice și descrierile din documentație sunt precise, în măsura cunoștințelor noastre, dar nu se acceptă nicio răspundere pentru erorile, omisiunile sau evenimentele neprevăzute care apar ca urmare a acestora.
- Trebuie inclus un disjunctiv în instalația electrică a clădirii. Acesta trebuie instalat aproape de echipament și într-o zonă ușor accesibilă operatorului. Acesta trebuie marcat ca fiind dispozitivul de deconectare al echipamentului: IEC/EN 61010-1 § 6.11.2.
- Curățați instrumentul cu un material textil moale și uscat; nu utilizați substanțe abrazive, detergenți lichizi sau solvenți.

**ATTENZIONE!**

- Leggere attentamente il manuale prima dell'utilizzo e l'installazione.
- Questi apparecchi devono essere installati da personale qualificato, nel rispetto delle vigenti normative impiantistiche, allo scopo di evitare danni a persone o cose.
- Prima di qualsiasi intervento sullo strumento, togliere tensione dagli ingressi di misura e di alimentazione e cortocircuitare i trasformatori di corrente.
- Il costruttore non si assume responsabilità in merito alla sicurezza elettrica in caso di utilizzo improprio del dispositivo.
- I prodotti descritti in questo documento sono suscettibili in qualsiasi momento di evoluzioni o di modifiche. Le descrizioni ed i dati a catalogo non possono pertanto avere alcun valore contrattuale.
- Un interruttore o disgiuntore va compreso nell'impianto elettrico dell'edificio. Esso deve trovarsi in stretta vicinanza dell'apparecchio ed essere facilmente raggiungibile da parte dell'operatore. Deve essere marcato come il dispositivo di interruzione dell'apparecchio: IEC/ EN 61010-1 § 6.11.2.
- Pulire l'apparecchio con panno morbido, non usare prodotti abrasivi, detergenti liquidi o solventi.

**UWAGA!**

- Przed użyciem i instalacją urządzenia należy uważnie przeczytać niniejszą instrukcję.
- W celu uniknięcia obrażeń osób lub uszkodzenia mienia tego typu urządzenia muszą być instalowane przez wykwalifikowany personel, zgodnie z obowiązującymi przepisami.
- Przed rozpoczęciem jakichkolwiek prac na urządzeniu należy odłączyć napięcie od wejść pomiarowych i zasilania oraz zwrzeć zaciski przekładnika prądowego.
- Producent nie przyjmuje na siebie odpowiedzialności za bezpieczeństwo elektryczne w przypadku niewłaściwego użytkowania urządzenia.
- Produkty opisane w niniejszym dokumencie mogą być w każdej chwili udoskonalone lub zmodyfikowane. Opisy oraz dane katalogowe nie mogą mieć w związku z tym żadnej wartości umownej.
- W instalacji elektrycznej budynku należy uwzględnić przełącznik lub wyłącznik automatyczny. Powinien on znajdować się w bliskim sąsiedztwie urządzenia i być łatwo osiągalny przez operatora. Musi być oznaczony jako urządzenie służące do wyłączenia urządzenia: IEC/ EN 61010-1 § 6.11.2.
- Urządzenie należy czyścić miękką szmatką, nie stosować środków ściernych, płynnych detergentów lub rozpuszczalników.

**警告!**

- 安装或使用前，请仔细阅读本手册。
- 本设备只能由合格人员根据现行标准进行安装，以避免造成损坏或安全危害。
- 对设备进行任何维护操作前，请移除测量输入端和电源输入端的所有电压，并短接 CT 输入端。
- 制造商不负责因设备使用不当导致的电气安全问题。
- 此处说明的产品可能会有变更，恕不提前通知。我们竭力确保本文件中技术数据和说明的准确性，但对于错误、遗漏或由此产生的意外事件概不负责。
- 建筑电气系统中必须装有断路器。断路器必须安装在靠近设备且方便操作人员触及的地方。必须将断路器标记为设备的断开装置：IEC/EN 61010-1 § 6.11.2。
- 请使用柔软的干布清洁设备；切勿使用研磨剂、洗涤剂或溶剂。

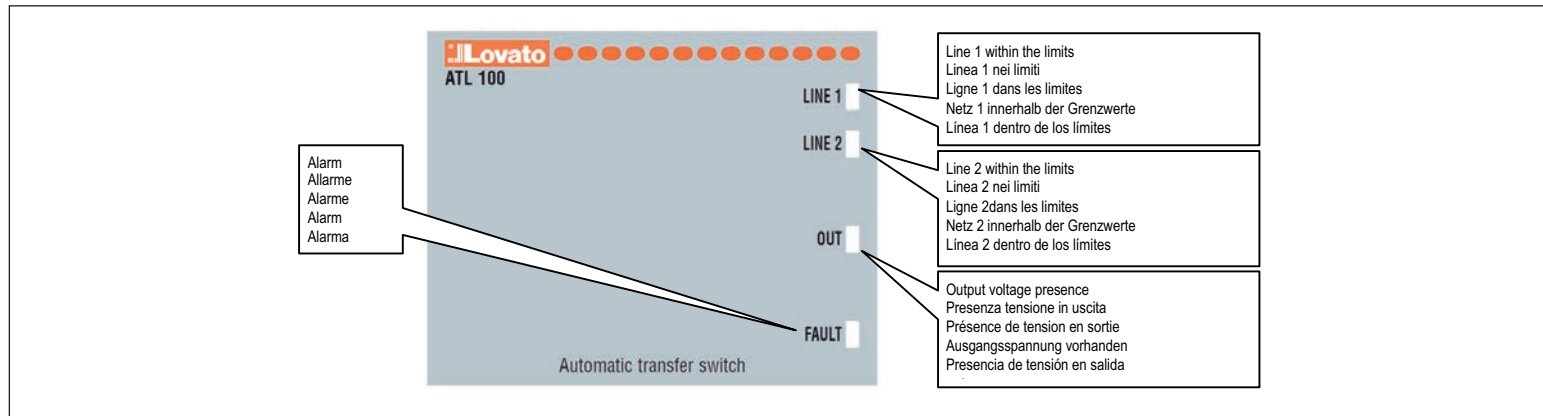
**ПРЕДУПРЕЖДЕНИЕ!**

- Прежде чем приступить к монтажу или эксплуатации устройства, внимательно ознакомьтесь с содержанием настоящего руководства.
- Во избежание травм или материального ущерба монтаж должен осуществляться только квалифицированным персоналом в соответствии с действующими нормативами.
- Перед проведением любых работ по техническому обслуживанию устройства необходимо обесточить все измерительные и питающие входные контакты, а также замкнуть накоротко входные контакты трансформатора тока (ТТ).
- Производитель не несет ответственность за обеспечение электробезопасности в случае ненадлежащего использования устройства.
- Изделия, описанные в настоящем документе, в любой момент могут подвергнуться изменениям или усовершенствованиям. Поэтому каталожные данные и описания не могут рассматриваться как действительные с точки зрения контрактов.
- Электрическая сеть здания должна быть оснащена автоматическим выключателем, который должен быть расположен вблизи оборудования в пределах доступа оператора. Автоматический выключатель должен быть промаркирован как отключающее устройство оборудования: IEC/ EN 61010-1 § 6.11.2.
- Очистку устройства производить с помощью мягкой сухой ткани, без применения абразивных материалов, жидких моющих средств или растворителей.

**DIKKAT!**

- Montaj ve kullanımdan önce bu el kitabını dikkatlice okuyunuz.
- Bu aparatlar kişilere veya nesnelere zarar verme ihtimaline karşı yürürlükte olan sistem kurma normlarına göre kalifiye personel tarafından monte edilmelidir.
- Aparata (çihaz) herhangi bir müdahalede bulunmadan önce ölçüm girişlerindeki gerilimi kesip akım transformatorlerinde kısa devre yaptırınız.
- Üretici aparatın hatalı kullanımından kaynaklanan elektriksel güvenliği ait sorumluluk kabul etmez.
- Bu dokümanda tarif edilen ürünler her an evrimlere veya değişimlere açıktır. Bu sebeple katalogdaki tarif ve değerler herhangi bir bağlayıcı değeri haiz değildir.
- Binanın elektrik sisteminde bir anahtar veya şalter bulunmalıdır. Bu anahtar veya şalter operatörün kolaylıkla ulaşabileceği yakın bir yerde olmalıdır. Aparatı (çihaz) devreden çıkartma görevi yapan bu anahtar veya şalterin markası: IEC/ EN 61010-1 § 6.11.2.
- Aparatı (çihaz) sıvı deterjan veya solvent kullanılarak yumuşak bir bez ile siliniz aşındırıcı temizlik ürünleri kullanmayınız.





OPERATION
ATL100 monitors the two input lines and the reference voltage is selected through the terminals Y1 Y2 of the device. If there is no connection between Y1 Y2, the control thresholds referring to 230VAC are selected; if there is a jumper between the two terminals, the reference voltage selected is 110VAC. The following table shows the control thresholds applied to the two power supply voltages:

FUNZIONAMENTO
ATL100 esegue un monitoraggio delle due linee d'ingresso e la selezione della tensione di riferimento è effettuata attraverso i terminali Y1 Y2 del dispositivo. In assenza della connessione tra Y1 Y2 sono selezionate le soglie di controllo riferite ai 230VAC, in presenza del ponticello tra i due terminali la tensione di riferimento selezionata è 110VAC. Nella tabella seguente sono riportate le soglie di controllo applicate per le due tensioni di alimentazione:

FONCTIONNEMENT
ATL100 surveille les deux lignes d'entrée et la tension de référence est sélectionnée via les bornes Y2 Y1 du dispositif. Si la connexion Y1 Y2 est absente, les seuils de contrôle sont sélectionnés à 230 VAC; s'il y a un cavalier entre les deux bornes, la tension de référence sélectionnée est de 110 VAC. Le tableau suivant montre les seuils de contrôle appliqués pour les deux tensions d'alimentation :

BETRIEB
ATL100 überwacht die beiden Eingangsleitungen und die Referenzspannung wird über die Klemmen Y1 Y2 des Gerätes ausgewählt. Wenn keine Verbindung zwischen Y1 Y2 besteht, werden die Regelschwellen auf 230VAC ausgewählt; Wenn eine Brücke zwischen den beiden Anschlüssen vorhanden ist, beträgt die ausgewählte Referenzspannung 110VAC. Die folgende Tabelle zeigt die an die beiden Versorgungsspannungen angelegten Regelschwellen:

FUNCIONAMIENTO
ATL100 monitoriza ambas líneas de entrada y la tensión de referencia se selecciona a través de los terminales Y1 - Y2 del dispositivo. Si falta la conexión entre Y1 - Y2, se seleccionan los umbrales de control referidos a 230VAC. Si en cambio hay un puente entre ambos terminales, la tensión de referencia seleccionada es 110VAC. La siguiente tabla muestra los umbrales de control aplicados a las dos tensiones de alimentación:

	110VAC		230VAC	
	MIN	MAX	MIN	MAX
No line Mancanza linea Pas de ligne Ausfall Netz No hay linea	<88V	>152V	<176V	>288V

	110VAC		230VAC	
	MIN	MAX	MIN	MAX
Line present Linea presente Ligne présente Netz vorhanden Linea presente	>92V	<144V	>185V	<273V

Using the thresholds indicated above, the ATL 100 connects at the output a power supply according to the logic shown in the table:

Utilizzando le soglie sopra indicate, l'ATL 100 connette in uscita una alimentazione secondo la logica mostrata in tabella:

En utilisant les seuils indiqués ci-dessus, l'ATL 100 connecte en sortie une source d'électricité selon la logique indiquée dans le tableau:

Anhand der oben angegebenen Schwellenwerte schließt der ATL 100 gemäß der in der Tabelle aufgeführten Logik eine Versorgungsspannung am Ausgang an:

Utilizando los umbrales indicados anteriormente, el ATL 100 conecta en la salida una fuente de alimentación de acuerdo con la lógica mostrada en la tabla:

LINE 1 STATUS	LED LINE 1	LINE 2 STATUS	LED LINE 2	OUTPUT L1	OUTPUT L2	LED OUT	ATL100	ALARM CONTACT	LED FAULT
OK	ON	<MIN OR >MAX	OFF	ON	OFF	ON	ON	CLOSED	OFF
OK	ON	OK	OK	ON	OFF	ON	ON	CLOSED	OFF
<MIN OR >MAX	OFF	OK	OK	OFF	ON	ON	ON	CLOSED	OFF
<MIN OR >MAX	OFF	<MIN OR >MAX	OFF	OFF	OFF	OFF	OFF	OPEN	OFF
<MIN OR >MAX	OFF	<MIN OR >MAX	OFF	OFF	OFF	OFF	ON	OPEN	ON

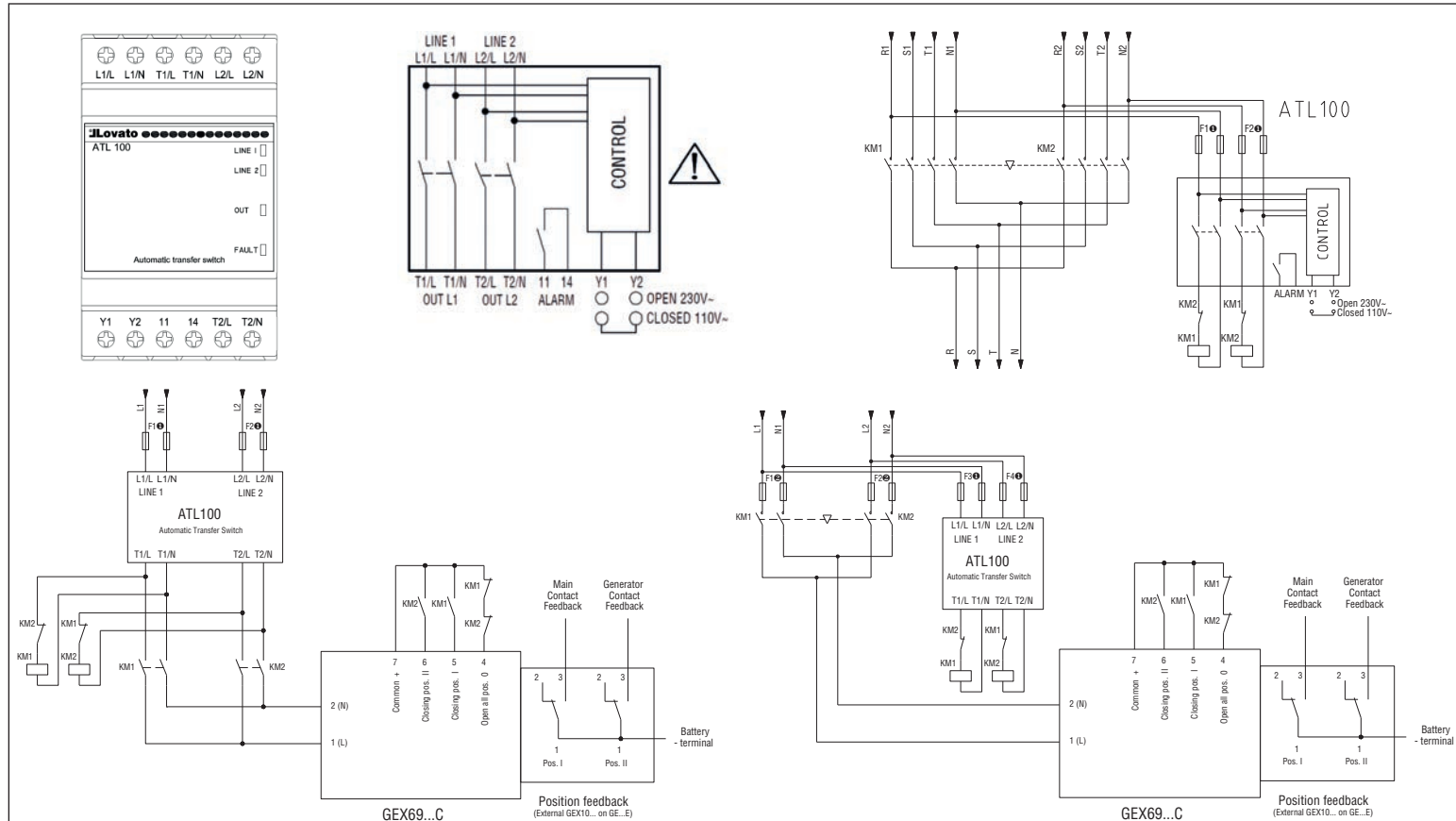
WIRING DIAGRAMS

SCHEMI DI CONNESSIONE

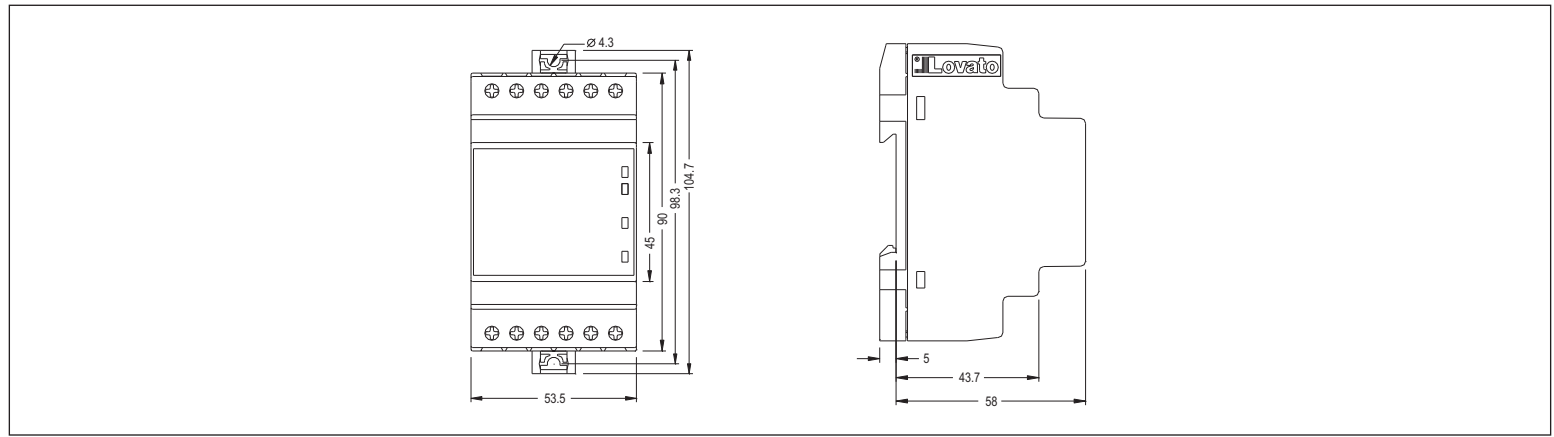
SCHÉMAS DE CONNEXION

ANSCHLUSSPLÄNE

ESQUEMAS DE CONEXIÓN



- ① 4A maximum fuses / ① fusibili massimi 4A / ① 4A fusibles maximum / ① 4A maximale Sicherungen / ① 4A fusibles máximos
- ② 1A maximum fuses / ② fusibili massimi 1A / ② 1A fusibles maximum / ② 1A maximale Sicherungen / ② 1A fusibles máximos



SWITCHING TIMES

TEMPI DI COMMUTAZIONE

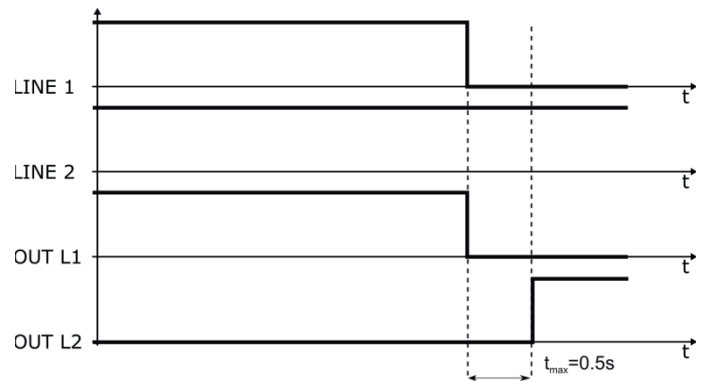
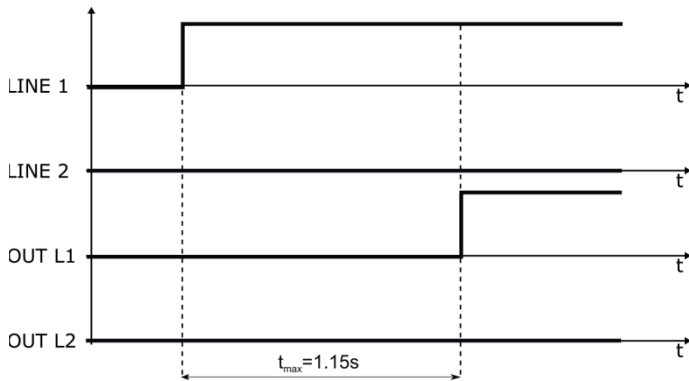
TEMPS DE COMMUTATION

SCHALTZEITEN

TIEMPOS DE COMMUTACIÓN

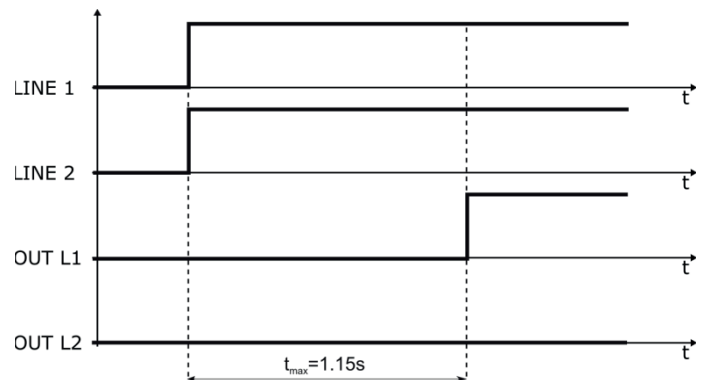
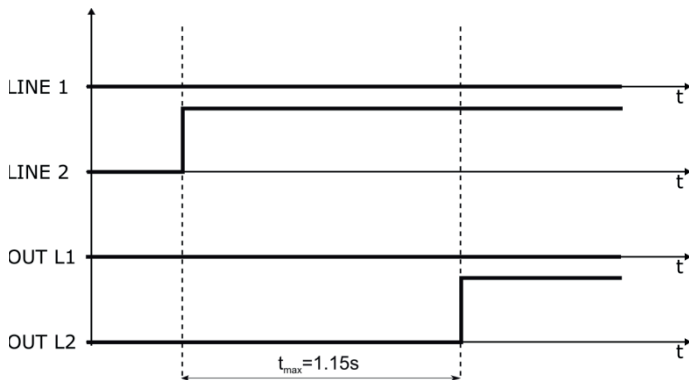
Maximum switching time upon connection of Line 1 with Line 2 absent.
 Tempo di commutazione massimo all'inserzione della Linea 1 con Linea 2 assente.
 Temps de commutation maximum dès la connexion avec la ligne 1 de la ligne 2 absente.
 Maximale Schaltzeit bei Zuschaltung von Netz 1, wenn Netz 2 nicht vorhanden ist.
 Tiempo máximo de conmutación al conectarse de la Línea 1 en ausencia de la Línea 2.

Maximum switching time upon disconnection of Line 1 with Line 2 present.
 Tempo di commutazione massimo alla disinserzione della Linea 1 con Linea 2 presente.
 Temps de commutation maximum lors de la déconnexion la ligne 1 avec la ligne 2 présente.
 Maximale Schaltzeit bei Abschaltung von Netz 1, wenn Netz 2 vorhanden ist.
 Tiempo de conmutación máximo al desconectarse la línea 1 en presencia de la Línea 2.

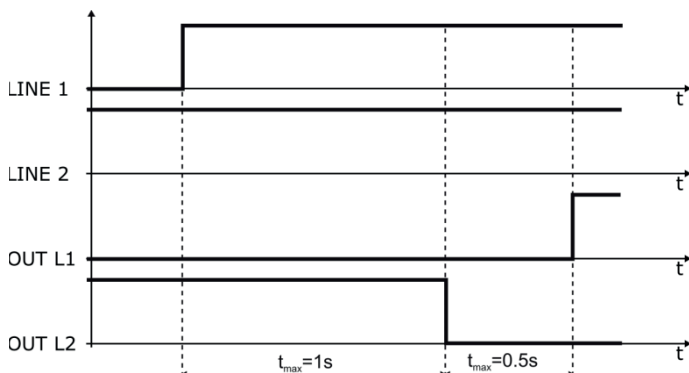


Maximum switching time upon connection of Line 2 with Line 1 absent.
 Tempo di commutazione massimo all'inserzione della Linea 2 con Linea 1 assente.
 Temps de commutation maximum lors de la connexion de la ligne 2 avec la ligne 1 absente.
 Maximale Schaltzeit bei Zuschaltung von Netz 2, wenn Netz 1 nicht vorhanden ist.
 Tiempo de conmutación máximo al conectar la línea 2 en ausencia de la Línea 1.

Maximum switching time upon simultaneous connection of Line 1 and Line 2.
 Tempo di commutazione massimo all'inserzione contemporanea della Linea 1 e della Linea 2.
 Temps de commutation maximum lors de la connexion simultanée des lignes 1 et 2.
 Maximale Schaltzeit bei gleichzeitiger Zuschaltung von Netz 1 und Netz 2.
 Tiempo de conmutación máximo al conectar simultáneamente la línea 1 y la línea 2.



Maximum switching time upon connection of Line 1 with Line 2 present.
 Tempo di commutazione massimo all'inserzione della Linea 1 con Linea 2 presente.
 Temps de commutation maximal lors de la connexion de la ligne 1 avec la ligne 2 présente.
 Maximale Schaltzeit bei Zuschaltung von Netz 1, wenn Netz 2 vorhanden ist.
 Tiempo de conmutación máximo al conectar la línea 1 en presencia de la Línea 2.



CARATTERISTICHE TECNICHE	CARACTÉRISTIQUES TECHNIQUES	TECHNISCHE EIGENSCHAFTEN	CARACTERÍSTICAS TÉCNICAS	TECHNICAL CHARACTERISTICS
Alimentazione (ingressi voltmetrici Linea 1 – Linea 2)	Alimentation (entrées de tension Ligne 1 – Ligne 2)	Versorgung (Spannungseingänge Netz 1 und Netz 2)	Alimentación (Entradas voltimétricas Línea 1 - Línea 2)	Supply (Voltmetric inputs Line 1 - Line 2)
Tensione nominale Us	Tension nominale Us	Nennspannung Us	Tensión nominal Us	Us rated voltage
Limiti di funzionamento	Limites de fonctionnement	Betriebsbereich	Límites de funcionamiento	Operating limits
Frequenza	Fréquence	Frequenz	Frecuencia	Frequency
Potenza assorbita/dissipata	Puissance absorbée/dissipée	Leistungsaufnahme/Verlustleistung	Consumo/disipación de potencia	Drawn/dissipated power
Tipo di misura	Type de mesure	Art der Messung	Tipo de medida	Measurement type
Impedenza dell'ingresso di misura	Mesure de l'impédance de l'entrée	Impedanz des Messeingangs	Impedancia de entrada de medida	Impedance measurement inputs
Modalità di collegamento	Mode de branchement	Art des Anschlusses	Modo de conexión	Connection method
Fusibili raccomandati	Fusibles recommandés	Empfohlene Schmelzsicherungen	Fusibles recomendados	Recommended fuses
Precisione intervento	Précision d'intervention	Ansprechgenauigkeit	Precisión de la intervención	Intervention accuracy
Condizioni di misura (temperatura)	Conditions de mesure (température)	Messbedingungen (Temperatur)	Condiciones de medición (temperatura)	Conditions of measurement (temperature)
Tensione	Tension	Spannung	Tensión	Voltage
Uscite relé OUT L1 – OUT L2	Sorties relais OUT L1 – OUT L2	Relaisausgänge OUT L1 – OUT L2	Salidas de relé OUT L1 – OUT L2	Relay outputs OUT L1 – OUT L2
Tipo di contatto	Type de contact	Kontakttyp	Tipo de contacto	Contact type
Tensione nominale	Tension nominale	Nennspannung	Tensión nominal	Rated voltage
Massima tensione d'impiego	Tension maximale d'emploi	Max. Betriebsspannung	Tensión de funcionamiento máxima	Maximum usage voltage
Portata nominale	Courant nominal	Bemessungsstrom	Corriente nominal	Rated current
Durata meccanica / elettrica	Durée mécanique / électrique	Mechanische / elektrische Lebensdauer	Resistencia mecánica/eléctrica	Electrical/mechanical time
Uscite relé allarme	Sorties de relais d'alarme	Alarmrelaisausgänge	Salidas de relé de alarma	Alarm relay output
Tipo di contatto	Type de contact	Kontakttyp	Tipo de contacto	Contact type
Tensione nominale	Tension nominale	Nennspannung	Tensión nominal	Rated voltage
Massima tensione d'impiego	Tension maximale d'emploi	Max. Betriebsspannung	Tensión de funcionamiento máxima	Maximum usage voltage
Portata nominale	Courant nominal	Bemessungsstrom	Corriente nominal	Rated current
Durata meccanica / elettrica	Durée mécanique / électrique	Mechanische / elektrische Lebensdauer	Resistencia mecánica/eléctrica	Mechanical/Electrical time
Tensione di isolamento	Tension d'isolement	Isolationsspannung	Tensión de aislamiento	Insulation voltage
Tensione nominale d'isolamento	Tension nominale d'isolation	Bemessungsisolationsspannung	Tensión nominal de aislamiento	Rated insulation voltage
Tensione nomi. di tenuta a impulso	Tension nominale de tenue aux impulsions	Bemessungsstoßspannungsfestigkeit	Tensión soportada nominal a impulsos	Rated impulse withstand voltage
Tensione di tenuta a frequenza d'esercizio	Tension de tenue à la fréquence d'exercice	Haltespannung bei Betriebsfrequenz	Tensión soportada a frecuencia de funcionamiento	Operating frequency withstand voltage
Condizioni ambientali di funzionamento	Conditions ambiantes de fonctionnement	Einsatzbedingungen	Condiciones ambientales de funcionamiento	Ambient operating conditions
Temperatura d'impiego	Température d'utilisation	Betriebstemperatur	Temperatura de funcionamiento	Operating temperature
Temperatura di stoccaggio	Température de stockage	Lagertemperatur	Temperatura di almacenamiento	Storage temperature
Umidità relativa	Humidité relative	Relative Feuchte	Humedad relativa	Relative humidity
Inquinamento ambiente massimo	Pollution maximale du milieu	Max. Verschmutzungsgrad	Contaminación ambiental máxima	Maximum environmental pollution degree
Categoria di sovratensione	Catégorie de surtension	Überspannungskategorie	Categoría de sobretensión	Overvoltage category
Categoria di misura	Catégorie de mesure	Messkategorie	Categoría de medida	Measurement category
Sequenza climatica	Séquence climatique	Klimasequenz	Secuencia climática	Climate sequence
Resistenza agli urti	Résistance aux chocs	Stoßfestigkeit	Resistencia a golpes	Shock resistance
Resistenza alle vibrazioni	Résistance aux vibrations	Schwingfestigkeit	Resistencia a vibraciones	Vibration resistance
Connessioni	Connexions	Anschlüsse	Conexiones	Connections
Tipo di morsetti	Type de bornes	Klemmentyp	Tipo de terminal	Terminal types
Numero di morsetti	Nombre de terminaux	Anzahl der Klemmen	Número de terminales	Number of terminals
Sezione conduttori (min e max)	Section conducteurs (min. et max.)	Leiterquerschnitt (min. und max.)	Sección de conductores (mín. y máx.)	Wire cross-section (min. and max.)
Coppia di serraggio	Couple de serrage	Anzugsmoment	Par de apriete	Tightening torque
Contentitore	Boîtier	Gehäuse	Carcasa	Housing
Esecuzione	Exécution	Ausführung	Tipo	Installation
Materiale	Matériau	Material	Material	Material
Grado di protezione	Niveau de protection	Schutzart	Grado de protección	Degree of protection
Peso	Poids	Gewicht	Peso	Weight
Omologazioni e conformità	Homologations et conformité	Zulassungen und Konformität	Certificaciones y conformidad	Approvals and conformity
Omologazioni	Homologations	Zertifizierungen	Certificaciones	Approvals
Conformità a norme	Conformité aux normes	Konform mit den Normen	Conforme a normas	Conformity to standards

- Warning: This product is designed for the environment A. The use of this product in the environment B may cause unwanted electromagnetic interference, in which case the user may be required to take adequate precautions to mitigation. Other requirements for ATSE are being studied, such as the TSE transfer without interruption (transfer maneuver with closing before the interruption).
- Avvertenza: questo prodotto è stato progettato per l'ambiente A. L'uso di questo prodotto nell'ambiente B può provocare disturbi elettromagnetici indesiderati, nel qual caso l'utilizzatore può dover prendere adeguate misure per loro attenuazione. Altre prescrizioni per le ATSE sono allo studio, come le TSE a trasferimento senza interruzione (manovra di trasferimento con chiusura prima dell'interruzione).
- Attention: Ce produit est conçu pour l'environnement A. L'utilisation en environnement B peut causer des interférences électromagnétiques indésirables. Si tel est le cas, l'utilisateur doit prendre des mesures appropriées pour les réduire. D'autres prescriptions concernant les ATSE sont en cours d'étude, telles que le transfert sous TSE sans interruption (manœuvres de transfert avec fermeture avant la coupure).
- Warnung: Dieses Produkt ist für die Umgebung A ausgelegt. Die Verwendung dieses Produkts in der Umgebung B kann unerwünschte elektromagnetische Störungen verursachen. In diesem Fall muss der Benutzer gegebenenfalls angemessene Vorkehrungen zur Verminderung treffen. Weitere Anforderungen für ATSE werden untersucht, wie TSE mit unterbrechungsfreier Umschaltung (Umschaltvorgang mit Schließen vor der Unterbrechung).
- Advertencia: Este producto está diseñado para el ambiente A. El uso de este producto en el ambiente B puede causar interferencias electromagnéticas indeseadas, en cuyo caso, el usuario puede tomar las precauciones adecuadas para reducirías. Hay en estudio otras prescripciones ATSE, como la transferencia de TSE continua (transferencia con cierre previo a la interrupción).

MANUAL REVISION HISTORY			CRONOLOGIA REVISIONI MANUALE			HISTORIQUE DES RÉVISIONS DU MANUEL			CRONOLOGIE DER REVISIONEN DER BETRIEBSANLEITUNG			HISTORIAL DE REVISIONES DEL MANUAL		
Rev	Date	Notes	Rev	Data	Note	Rév.	Date	Remarques	Rev.	Datum	Anmerkungen	Rev.	Fecha	Notas
00	08/11/2016	– First release	00	08/11/2016	– Prima revisione	00	08/11/2016	– Première révision	00	08/11/2016	– Erste Veröffentlichung	00	08/11/2016	– Primera revisión
01	09/05/2017	– Updating of approvals	01	09/05/2017	– Aggiornamento delle omologazioni	01	09/05/2017	– Mise à jour des homologations	01	09/05/2017	– Aktualisierung von Zulassungen	01	09/05/2017	– Actualización de las certificaciones