



**ACHTUNG!!** Diese Geräte müssen von qualifiziertem Personal und unter Beachtung der gültigen Installationsvorschriften installiert werden, um Personen- und Sachschäden zu vermeiden.  
Die in diesem Handbuch beschriebenen Produkte können jederzeit weiterentwickelt werden oder Änderungen erfahren.  
Die hier enthaltenen Beschreibungen und Daten sind daher als unverbindlich zu betrachten.

### Einführung

Dieses Gerät wurde entwickelt, um die Installation und die Bedienung des Generatorsatzes zu erleichtern und dadurch die ständige Konsultation des Handbuchs überflüssig zu machen. In den verschiedenen Verwendungssituationen wie Einstellung der Set-up-Parameter, Datenanzeige, Alarmbedingungen, etc. leuchtet eine Led auf der HELP-Taste auf, um die Verfügbarkeit einer Hilfmeldung anzuzeigen. Aus diesem Grunde enthält dieses Handbuch nur die wesentlichen Informationen, um den Bediener in die Verwendung des Geräts einzuführen, sowie die Tabellen der Alarme, Parameter, programmierbaren Funktionen und technischen Eigenschaften.



**Внимание!** Технические описания и данные, приведенные в данном руководстве, являются наиболее полными на данный момент, но могут быть изменены без предупреждения, и возможно могут содержать ошибки. Кроме того, подразумевается, что установка прибора производится специально обученным персоналом, и в полном соответствии с требованиями существующих стандартов и нормативов во избежание несчастных случаев.

### Введение

При разработке описываемого устройства управления генераторной установкой была поставлена цель максимально упростить работу с прибором и уйти от постоянного обращения оператора к справочному руководству, для чего в программное меню прибора введена встроенная справочная система. Для большинства используемых функций прибора (установки параметров, индикации параметров, аварийных сообщений системы) доступно получение справки от встроенной справочной системы. Доступность получения справочной информации индицируется свечением светодиода на клавише HELP. Исходя из вышесказанного, в данном руководстве содержится только наиболее существенная информация, такая как таблица аварийных сообщений, детальное описание режимов работы прибора, таблица параметров, список функций прибора и технические характеристики.

---

## Tastatur

**HELP-Taste** – Die eingeschaltete Led weist auf die Verfügbarkeit einer Hilfmeldung hin. Bei Drücken dieser Taste wird die Hilfmeldung bezüglich des laufenden Vorgangs angezeigt.

**Tasten ENTER und EXIT** - Die ENTER-Taste dient dazu, Befehle oder Vorgänge zu bestätigen oder ein Menü zu öffnen. Die EXIT-Taste dient dazu, einen Vorgang abzubrechen oder ein Menü oder eine Hilfmeldung zu schließen.

**Pfeiltasten “↓” und “↑”** - Dienen dazu, sich durch die Seiten der Datenanzeige zu bewegen oder die Parameter in den Menüs auszuwählen.

**Tasten “-“ und “+“** – Dienen dazu, andere Daten der gewählten Seite anzuzeigen oder die Parameter zu ändern.

**Tasten OFF/RESET, MAN, AUT und TEST** – Dienen zur Wahl der Betriebsart. Die eingeschaltete Led gibt die gewählte Betriebsart an, ihr Blinken bedeutet, dass die Fernsteuerung aktiv ist.

**Tasten START und STOP** – Diese Tasten sind nur in der MAN-Betriebsart aktiv und dienen dazu, den Generatorsatz ein- und auszuschalten. Bei kurzem Drücken der START-Taste findet ein Startversuch statt, wird diese gedrückt gehalten, kann die Dauer des Startvorgangs verlängert werden. Die blinkende Led des Motorsymbols weist auf einen laufenden Motor mit gesperrten Alarmen hin, am Ende der Alarmsperrzeit ist diese dauerhaft eingeschaltet. Der Motor kann auch über die OFF/RESET-Taste angehalten werden.

**Tasten MAINS und GEN** – Diese Tasten sind nur in der MAN-Betriebsart aktiv und dienen dazu, die Last vom Netz auf den Generator umzuschalten und umgekehrt. Die eingeschalteten Led in der Nähe der Symbole für Netz und Generator geben an, dass die entsprechenden Spannungen innerhalb der vorgegebenen Grenzen vorhanden sind. Die eingeschalteten Led in der Nähe der Umschaltungssymbole geben die erfolgte Schließung der Umschaltvorrichtungen an, sie blinken, wenn das Rückkopplungssignal (Feedback) für das tatsächliche Schließen oder Öffnen der Umschaltvorrichtungen falsch ist.

**Schneller Bildlauf** – Es ist möglich, sich schnell durch die Seiten und die Parameter zu bewegen, indem die Pfeiltaste “↓” oder “↑” gedrückt gehalten wird.

---

## Клавиатура

**HELP** клавиша – В случае, если клавиша подсвечена светодиодом, возможен доступ к получению справочной информации по текущей выполняемой операции устройства. Доступ к справке осуществляется нажатием клавиши.

**ENTER и EXIT** клавиши – Нажатием клавиши **ENTER** производится вход в меню прибора или выбор операции. Нажатие клавиши **EXIT** ведет к отказу от выполнения операции, а также к выходу из меню или справочной системы.

“↓” и “↑” клавиши–стрелки служат для выбора страницы отображения данных или выбора необходимого параметра. “+” и “-“ клавиши служат для выбора индикации альтернативных параметров или же для модификации значения параметра.

**START и STOP** клавиши предназначены для управления запуском и остановкой двигателя в ручном режиме работы устройства управления генераторной установкой (режим **MAN**).

Кратковременное нажатие клавиши **START** приводит к выполнению одной попытки запуска двигателя. Время выполнения попытки старта может быть увеличено посредством удержания клавиши **START** нажатой. Мигание светодиода расположенного под символом двигателя на мнемосхеме означает, что двигатель запущен, но контроль аварийных сообщений (алармов) блокирован. После истечения времени блокировки аварийных сообщений свечение светодиода переходит в постоянное. Остановка двигателя происходит по нажатию клавиши **OFF/RESET**.

**MAINS и GEN** клавиши предназначены для переключения питания потребителя от внешней сети на генератор или наоборот. Эти клавиши действуют только при выборе ручного режима работы устройства. Свечение светодиодов расположенных под символами сети или генератора сообщает о том, что напряжение, соответственно сети или генератора, доступно, и находится в установленных пределах. Свечение светодиодов расположенных под символами контакторов на мнемосхеме индицирует текущее закрытое положение соответствующего контактора. Мигание этих светодиодов говорит о том, что не получен сигнал обратной связи о закрытии или открытии соответствующего контактора

## LCD-Display

Das Display zeigt sowohl in grafischer als auch in alphanumerischer Form Daten und Informationen an. Die Pfeiltasten "↓" und "↑" drücken, um die Datenanzeigeseiten zu sehen. Die Tasten "-" und "+" drücken, um andere Daten auf der gleichen Anzeigeseite zu sehen. Das Gerät ist defaultmäßig so eingestellt, dass es 60 Sekunden nach dem letzten Tastendruck zur Hauptseite zurückkehrt.

## Betriebsart

**Betriebsart OFF/RESET** - Der Motor kann nicht betrieben werden. Ist das Netz vorhanden, wird es an die Last angeschlossen. Beim Übergang zu dieser Betriebsart wird der Motor, falls in Betrieb, sofort angehalten und eventuelle Alarmer werden quittiert. Der Alarm kann nicht quittiert werden, wenn die Ursache, die ihn ausgelöst hat, noch besteht.

**Betriebsart MAN** – Der Motor kann nur manuell über die START- und STOP-Taste gestartet und angehalten werden, die Lastumschaltung vom Netz auf den Generator erfolgt über die Tasten MAINS und GEN und umgekehrt. Im MAN-Modus gilt auch: wird beim Startbefehl die Taste gedrückt gehalten, wird die eingestellte Startzeit verlängert, wird beim Stoppbefehl die Taste länger als 6 Sekunden gedrückt gehalten, wird das Kraftstoff-Elektroventil 4 Minuten lang aktiviert (Entlüftung).

**Betriebsart AUT** – Der Motor wird im Falle von nicht vorhandenem Netz (außerhalb der vorgegebenen Grenzen) automatisch gestartet und bei vorhandenem Netz angehalten.

**Betriebsart TEST** – Der Motor wird auch bei vorhandenem Netz sofort gestartet, bei nicht vorhandenem Netz wird die Last auf den Generator umgeschaltet. Beim erneuten Übergang zum AUT-Modus wird der Motor angehalten, wenn das Netz vorhanden ist.

## Alarmer

Bei Auftreten eines Alarms wird dieser im unteren Bereich des Displays angezeigt. Im Falle mehrerer Alarmer werden diese einzeln nacheinander angezeigt. Für jeden Alarm steht eine Hilfmeldung zur Verfügung, um die mögliche Ursache des Problems zu ermitteln.

Die Alarmer können folgendermaßen quittiert werden:

- durch Drücken der OFF/RESET-Taste wird der Alarm gelöscht und jeder unabsichtliche Start des Generatorsatzes wird verhindert
- wird die EXIT-Taste gedrückt gehalten und dann die OFF/RESET-Taste gedrückt, wird der Alarm gelöscht, ohne die Betriebsart zu wechseln.

Kann der Alarm nicht quittiert werden, bedeutet das, dass die Ursache, die ihn ausgelöst hat, immer noch vorhanden ist. Während der Anzeige der Ereignisse (event-log) und der Set-up-Vorgänge wird kein Alarm angezeigt.

**ACHTUNG!** Befindet sich der Gerät in der Betriebsart AUT oder TEST, kann das Quittieren der Alarmer durch die Tasten EXIT + OFF/RESET den automatischen Start des Generatorsatzes verursachen.

## ЖК Дисплей

Жидкокристаллический дисплей прибора служит для отображения графической и алфавитно-цифровой информации о состоянии установки. Нажатие клавиш приводит к изменению текущей страницы отображения данных, а нажатие клавиш "+" или "-" приводит к отображению альтернативных данных на этой же странице. В случае, если ни одна клавиша не нажата в течении 60 секунд, происходит автоматический переход к отображению основной страницы.

## РЕЖИМЫ РАБОТЫ ПРИБОРА

**OFF/RESET** - режим работы «отключено». Когда устройство RKG находится в режиме работы «отключено», запуск или работа двигателя невозможна. Если напряжение внешней сети подается, то питание потребителя производится от сети. Переход в режим **OFF** из режимов **TEST**, **AUT** или **MAN** ведет к незамедлительной остановке двигателя и сбросу возникших аварийных сообщений. Если ситуация, приведшая к возникновению аварийного состояния системы (аларм) не прекратилась, сброс аварийного сообщения невозможен.

**MAN** - ручной режим работы. В ручном режиме работы запуск и остановка двигателя производится нажатием клавиш **START** и **STOP**, а переключение питания потребителя на сеть или на генератор – нажатием клавиш **MAINS** и **GEN**. Время запуска может быть увеличено посредством удерживания клавиши **Start** нажатой. Остановка двигателя производится нажатием клавиши **STOP**. Удерживание клавиши **STOP** нажатой в течении более 6 секунд, ведет к обесточиванию топливного клапана на 4 минуты.

**AUT** – автоматический режим работы. В автоматическом режиме работы запуск двигателя производится управляющей автоматикой прибора, без вмешательства оператора, в случае исчезновения подачи напряжения внешней сети, или выходе параметров напряжения сети за установленные пределы. Остановка двигателя также производится автоматически при возобновлении подачи напряжения сети. **TEST** – режим тестирования. При переходе в режим тестирования происходит незамедлительный запуск двигателя даже в случае подачи напряжения внешней сети, при этом питание потребителя переключается на генератор только в случае прекращения подачи напряжения сети. Переход в режим **AUT**, при условии подачи напряжения сети, приводит к остановке двигателя.

## Аварийные сигналы

При возникновении в системе аварийной ситуации сообщение о возникшей аварийной ситуации (аварийное сообщение) отображается на дисплее. Если одновременно возникает более чем одна аварийная ситуация, то сообщения отображаются на дисплее последовательно. Для каждого аварийного сообщения возможно получить справку из встроенной справочной системы прибора, что позволяет определить возможную причину возникновения аварийной ситуации. Сброс аварийного сообщения производится нажатием клавиши OFF/RESET, что предотвращает запуск двигателя в условиях возникновения аварийной ситуации. В случае, если аварийная ситуация приведшая к возникновению аварии не прекратилась, сброс сигнала аварии невозможен. Аварийные сообщения не отображаются во время считывания истории событий и операций программирования устройства.

**ВНИМАНИЕ!** Если прибор в режиме **AUT** или **TEST**, сигнал сбрасывается посредством клавиш EXIT и OFF/RESET, в этом случае двигатель автоматически запустится.

## Einschaltung

Bei der Einschaltung befindet sich die RGK automatisch im OFF/RESET-Modus. Ist es erforderlich, dass die vor dem Ausschalten aktive Betriebsart aufrechterhalten bleibt, muss ein Parameter des Menüs ALLGEMEIN geändert werden. Die RGK kann unterschiedslos mit 12 oder 24VDC gespeist werden, es ist aber die korrekte Einstellung der Batteriespannung im Menü BATTERIE erforderlich, denn andernfalls tritt ein Alarm bezüglich der Batteriespannung auf. Es ist außerdem grundlegend, die Parameter des Menüs ALLGEMEIN (Verhältnis Stromwandler, Anschlussstyp, Nennspannung, Systemfrequenz) und der Menüs MOTORSTART und MOTORSTEUERUNG bezüglich der Art des verwendeten Motors einzustellen.

## Set-up über Tastatur

Es gibt drei verschiedene Menüs, um zu den Einstellungsparametern und Daten zu gelangen.

**Erweitertes Menü:** Zugang zu allen Einstellungsparametern. Um das Menü zu öffnen, die OFF/RESET-Taste gedrückt halten, dann nacheinander zwei Mal die Taste "-", drei Mal die Taste "+" und vier Mal die Taste "↓" drücken und anschließend die OFF/RESET-Taste loslassen.

**Benutzermenü:** Zugang zu den Einstellungsparametern, begrenzt auf jene, die für den Endbenutzer von Interesse sind. Um das Menü zu öffnen, die OFF/RESET-Taste 5 Sekunden lang drücken und dann loslassen.

**Befehlsmenü:** Zugang zu den Befehlen für Datenrücksetzung, Kopie der Parameter und deren Wiederherstellung. Um das Menü zu öffnen, die OFF/RESET-Taste und anschließend die ENTER-Taste 5 Sekunden lang drücken und dann beide loslassen. Um das Menü zu schließen, die EXIT-Taste drücken.

**Auswahl innerhalb des Menüs:** Nach dem Öffnen des Menüs die Pfeiltasten "↓" und "↑" drücken, um eines der Untermenüs zur Einstellung (oder einen Befehl im Falle des "Befehlsmenüs") auszuwählen. Die ENTER-Taste drücken, um zur Parametereinstellung zu gelangen (oder um einen Befehl auszuführen). Die Pfeiltasten "↓" und "↑" drücken, um einen der Parameter auszuwählen und die Tasten "-" und "+" drücken, um diesen zu bearbeiten. Zum Schließen des Untermenüs die EXIT-Taste drücken, zum Beenden des Set-ups erneut die EXIT-Taste drücken.

**Sicherungskopie der Daten:** Nur für die über Tastatur veränderbaren Set-up-Daten kann eine Sicherungskopie im Flash-Speicher der RGK erstellt werden. Diese Daten können bei Bedarf im Arbeitsspeicher der RGK wiederhergestellt werden. Die Befehle für die Sicherungskopie und die Wiederherstellung der Daten stehen im Befehlsmenü zur Verfügung.

## Подача питания

При подаче питания на прибор, устройство автоматически переходит в режим OFF/RESET «отключено». В случае, если пользователю необходимо, чтобы при подаче питания на прибор, прибор переходил в состояние предшествующее выключению, соответствующий параметр в основном меню (GENERAL) должен быть изменен. Прибор может быть запитан как от 12, так и от 24-вольтового источника питания, но напряжение существующей аккумуляторной батареи должно быть указано в подменю BATTERY, в противном случае появится сигнал аварии аккумуляторных батарей. Существенно важна и необходима установка в основном меню таких параметров как коэффициенты трансформации, тип электрической сети, номинальное напряжение и частота, а также параметров запуска и контроля двигателя в подменю ENGINE STARTING ENGINE CONTROL соответственно используемому типу двигателя.

## Программирование через клавиатуру

При программировании устройства посредством клавиатуры существуют три различных меню, через которые осуществляется доступ к настройке параметров и данных.

**Расширенное меню:** Доступ к установке всех параметров. Для того, чтобы войти в меню необходимо удерживая клавишу OFF/RESET нажатой нажать в следующей последовательности клавиши: клавишу "-" дважды, клавишу "+" три раза и клавишу "↓" четыре раза, после чего отпустить клавишу OFF/RESET.

**Меню пользователя:** Доступ к установке параметров, которые могут быть установлены пользователем. Для входа в меню необходимо нажать и удерживать клавишу OFF/RESET в течении 5 секунд.

**Меню команд:** Доступ к сбросу данных, резервному копированию и восстановлению параметров настройки. Для входа в это меню необходимо нажать клавишу OFF/RESET, затем ENTER и удерживать в течение 5 секунд после чего отпустить. Для выхода из меню нажмите клавишу EXIT.

**Передвижение по меню:** После входа в меню используйте клавиши "↓" и "↑" для выбора подменю (или команды в случае выбора меню команд). Для доступа к установке параметра или к выполнению команды нажмите ENTER. Нажимайте клавиши "↓" "↑" для выбора параметра и "+" "-" для его изменения. Для выхода из подменю нажмите EXIT и нажмите EXIT еще раз для выхода из режима программирования.

**Резервное копирование:** При программировании устройства посредством клавиатуры резервное копирование установленных данных возможно произвести только во флеш-память прибора. При необходимости, эти сохраненные данные можно восстановить в рабочую память. Команды доступа в режим резервного копирования и восстановления параметров находятся в меню команд.

## Set-up über PC

Das Set-up kann auf einfachere Weise über den PC ausgeführt werden, der an die RS232 der RGK angeschlossen wird. Mit Hilfe der Set-up-Software ist es möglich, die (zuvor eingestellten) Set-up-Parameter von der RGK an den PC zu übertragen und umgekehrt. Die Übertragung der Parameter von PC an RGK kann teilweise erfolgen, das heißt es ist möglich, nur die Parameter der spezifizierten Menüs zu übertragen. Neben den Parametern ist es auch möglich, über den PC folgendes zu definieren:

- Help-Texte der Alarme, sowie Beschreibung und Help-Text der Benutzeralarme (**User Alarms**).
- Daten bezüglich der Eigenschaften der Sensorkennlinien für Druck, Temperatur, Kraftstoffstand und des thermischen Schutzes des Generators.
- Benutzerdefiniertes Logo, das beim Einschalten erscheint und jedes Mal, wenn das Set-up über Tastatur beendet wird.
- Informationsseite, auf der Informationen, Eigenschaften, Daten etc. bezüglich der Applikation eingegeben werden können.

## Empfehlungen

**Sicherungskopie der Set-up-Daten:** Aufgrund der hohen Anzahl der Parameter der RGK wird es nachdrücklich empfohlen, die Set-up-Daten jedes Mal, wenn diese direkt über die Tastatur des Geräts geändert werden, sowohl auf der Festplatte des PCs als auch auf Diskette zu speichern. Wir erinnern daran, dass nur für die über Tastatur veränderbaren Set-up-Daten eine Sicherungskopie im Flash-Speicher der RGK erstellt werden kann. Diese Daten können bei Bedarf im Arbeitsspeicher der RGK wiederhergestellt werden. Die Befehle für die Sicherungskopie und die Wiederherstellung der Daten stehen im Befehlsmenü zur Verfügung.

**Informationsseite:** Die RGK verfügt neben den Bildschirmseiten zur Anzeige von Messungen, Daten, Alarmen, etc. über eine Informationsseite mit 8 Zeilen mit je 32 Zeichen, die dem Benutzer zur Verfügung steht. Auf dieser Seite können nützliche Informationen eingegeben werden, wie: Name des Kunden, Fabrikationsdatum der Schalttafel oder des Generatorsatzes, Name der Set-up-Datei, Seriennummer der Schalttafel und/oder des Generatorsatzes, wichtigste technische Daten, etc. Wird diese Seite nicht verwendet, erscheint "Informationsseite leer".

## Technische Informationen

### Programmierbare digitale Ein- und Ausgänge

Einem Teil der Eingänge und allen Ausgängen sind Default-Funktionen zugeteilt, wie in den Tabellen auf den folgenden Seiten dargestellt ist. Zur Einstellung einer anderen Funktion, das Menü EINGÄNGE oder AUSGÄNGE öffnen, die Tasten "↓" und "↑" drücken, um den Eingang oder den Ausgang auszuwählen, und die Tasten "-" und "+" drücken, um die Funktion auszuwählen.

## Программирование прибора посредством ПК

Начальную установку параметров прибора легко выполнить при помощи персонального компьютера подсоединенного к RS-232 порту устройства. Используя программное обеспечение, можно передавать предварительно установленные параметры от ПК в прибор и считывать параметры из прибора. Передача параметров от ПК к прибору может быть и частичной.

В добавление к общим параметрам, посредством ПК можно установить ряд дополнительных параметров, таких как:

- тексты сообщений справочной системы для общих аварийных ситуаций и аварийных сообщений, определяемых пользователем;
- данные характеристических кривых датчиков давления масла, температуры, уровня топлива;
- заставку, появляющуюся на дисплее при подаче питания, или входе в режим программирования через клавиатуру;
- информационную страницу, на которой возможно записать данные, относящиеся к конкретной установке (время установки, характеристики и т.п.).

## Рекомендации

В связи с большим количеством программируемых параметров настоятельно рекомендуется сохранять набор данных запрограммированного устройства в виде файла на жестком диске и резервной копии на дискете, а также обновлять эти копии каждый раз, когда выполняется переконфигурирование устройства. Примите во внимание, что при программировании устройства посредством клавиатуры возможно создать резервную копию только в флеш-памяти прибора. При необходимости, данные из флеш-памяти можно восстановить в рабочую память устройства.

### Информационная страница

Пользователь может создать в памяти собственную информационную страницу емкостью 8 линий по 32 символа, на которой можно разместить данные, относящиеся к конкретной установке, такие как название поставщика оборудования, дату изготовления панели управления или генераторной установки, технические данные и т.п.

## Техническая информация

### Программируемые цифровые входы и выходы

Все выходы и часть входов устройства по умолчанию связана с определенной функцией прибора (см. табл.) Для изменения функции какого-либо входа или выхода необходимо в подменю выбора функций входов INPUTS или выходов OUTPUTS с помощью клавиш "↓" и "↑" выбрать необходимый вход или выход и нажать клавиши "+" или "-" для изменения его функции.

### Свойства цифровых входов и выходов

Следующие свойства могут быть установлены для каждого входа и выхода:

#### Входы

- НО (Нормально открыт), команда на открытие контакта или НЗ (Нормально закрыт), команда на открытие контакта
- Задержка закрытия
- Задержка открытия

#### Выходы

- Реле нормально включено или выключено. Для установки параметров войдите в меню ВХОДЫ или ВЫХОДЫ, нажимая клавиши "↓" или "↑" назначьте входы или выходы, нажмите клавишу ENTER для установки свойств параметров, клавишами "↓" или "↑" выберите свойства параметров и клавишами "-" или "+" измените их. Нажмите клавишу EXIT для возвращения в предыдущее меню.

## Eigenschaften der Alarme

Jedem Alarm, einschließlich der Benutzeralarme (User Alarms), können zehn verschiedene Eigenschaften zugewiesen werden:

- Alarm aktiviert. Ist dieser nicht aktiviert, bleibt er völlig unberücksichtigt.
- Selbsthaltender Alarm. Der Alarm bleibt auch gespeichert, wenn die Ursache, die ihn ausgelöst hat, behoben wurde.
- Globaler Alarm 1. Aktiviert den dieser Funktion zugewiesenen Ausgang.
- Sirene. Aktiviert den dieser Funktion zugewiesenen Ausgang.
- Motorhalt.
- Motorkühlung.
- Aktiv bei laufendem Motor.
- Automatischer Modemanruf. Es wird eine Modemverbindung gemäß den Vorgaben der eingestellten Set-up-Daten hergestellt.
- Globaler Alarm 2. Aktiviert den dieser Funktion zugewiesenen Ausgang.
- Globaler Alarm 3. Aktiviert den dieser Funktion zugewiesenen Ausgang.

Diese Eigenschaften sind defaultmäßig für eine allgemeine Anwendung eingestellt.

Um diese Eigenschaften zu ändern, das Menü ALARME aufrufen, die Tasten "↓" und "↑" drücken, um den Alarm auszuwählen, die Tasten "-" und "+" drücken, um die Eigenschaft auszuwählen und Enter drücken, um die Eigenschaft zu aktivieren oder zu deaktivieren. Für die Rückkehr zum vorherigen Menü EXIT drücken.

## Analoge Eingänge der Sensoren

Überprüfen, ob die auf dem Motor montierten Sensoren den im Menü MOTORSTEUERUNG eingestellten Sensoren entsprechen. Falls der verwendete Sensor im Set-up-Menü nicht verfügbar ist, kann, wenn die Kennlinie bekannt ist, der neue Sensor über die Set-up-Software konfiguriert werden. Andernfalls muss der entsprechende Alarm deaktiviert werden.

## Analoge Eingänge für Spannung und Strom

Den Anschlusstyp überprüfen, der im Menü ALLGEMEIN eingestellt ist. Wenn möglich, auch den Knotenpunktleiter anschließen, der genauere Messungen garantiert. Um korrekte Leistungs- und Energiemessungen zu erhalten, müssen die Stromwandler an der richtigen Phase angeschlossen werden. Die Übereinstimmung der Anschlüsse jeder einzelnen Spannungsphase von Netz und Generator, sowie des Laststroms überprüfen. Ein Pol der Sekundärwicklungen der externen Stromwandler muss geerdet werden.

## Sвойства аварийных сигналов

Для каждого аварийного сообщения (аларма), включая аварийные сообщения устанавливаемые пользователем, возможно установить восемь различных свойств:

- Флаг разрешения аларма, если флаг разрешения аларма не установлен, соответствующее аварийное состояние не задействуется
  - Устойчивость аларма. Определяет, снимается ли аварийное сообщение после исчезновения возникшей аварийной ситуации, или же аварийное сообщение остается отображаемым и снимается оператором
  - Срабатывание реле общей тревоги. Определяет, нужно ли при возникновении аварийной ситуации, чтобы срабатывало реле общей тревоги
  - Звуковой сигнал. Определяет, нужно ли при возникновении аварийной ситуации, чтобы подавался звуковой сигнал
  - Остановка двигателя. Определяет, нужно ли при возникновении аварийной ситуации, чтобы двигателя останавливался
  - Расхлаживание двигателя. Определяет, ведет ли возникновение аварийной ситуации к расхлаживанию двигателя
  - Модемный вызов. Определяет, нужно ли при возникновении аварийной ситуации выполнять процедуру модемного вызова
- Для установки свойств аварийных сообщений войдите в подменю ALARMS, с помощью клавиш выберите необходимое аварийное сообщение и нажмите клавиши "+" или "-" для выбора необходимого свойства аварийного сообщения. Нажмите клавишу ENTER для установки запрета или разрешения соответствующего свойства. Для возврата в предыдущее меню нажмите клавишу EXIT.

## Аналоговые входы

Если двигатель оборудован аналоговыми датчиками (например, давления масла или температуры двигателя) проверьте соответствие датчика запрограммированному в подменю ENGINE CONTROL. Установка параметров нового датчика осуществляется с помощью программного обеспечения. В случае отсутствия или несоответствия датчика данный аналоговый вход должен быть заблокирован.

## Входы сигналов напряжения и тока

Проверьте соответствие типа электрической сети указанной в главном меню системы GENERAL. При применении сети с нейтралью подключите нейтраль для обеспечения более высокой точности измерений. Для возможности корректного отсчета энергии и мощности проверьте порядок чередования фаз трансформаторов тока и порядок чередования фаз сети, генератора и нагрузки. Также необходимо выполнить заземление вторичных обмоток трансформаторов тока.

## Ausgeblendete Befehle

Ausgeblendete Befehle	Скрытые команды
Manuelle Einstellung des Motorstundenzählers Zur Einstellung des Motorstundenzählers die OFF/RESET-Taste und anschließend die Tasten ENTER und "↑" 5 Sekunden lang drücken, dann beide loslassen. Den Zähler mit den Tasten "-" und "+" einstellen und zum Beenden die EXIT-Taste drücken.	Установка счетчика моточасов двигателя Для установки часов наработки счетчика моточасов двигателя нажмите клавишу OFF/RESET и затем нажмите и удерживайте клавиши ENTER и "↑" в течении 5 секунд. Установите показания счетчика нажатием клавиш "+" и "-". Для выхода нажмите клавишу EXIT.
Manuelle Einstellung des Wartungsstundenzählers Zur Einstellung des Wartungsstundenzählers die OFF/RESET-Taste und anschließend die Tasten ENTER und "↓" 5 Sekunden lang drücken, dann beide loslassen. Die Stunden mit den Tasten "-" und "+" einstellen und zum Beenden die EXIT-Taste drücken.	Для установки интервала времени обслуживания двигателя нажмите клавишу OFF/RESET и затем нажмите и удерживайте клавиши ENTER и "↓" в течении 5 секунд. Установите необходимый интервал обслуживания нажатием клавиш "+" и "-". Для выхода нажмите клавишу EXIT.
Verhältnis RPM / W oder RPM / Pick-up Bei gestartetem Motor und Drücken der Tasten START + ENTER, berechnet die RGK automatisch das Verhältnis RPM / W oder RPM / Pick-up	Установка RPM/W соотношения При работающем двигателе нажмите совместно клавиши START и STOP для выполнения процедуры самоконфигурации соотношения RPM/W.
Befehlsmenü Zum Öffnen des Menüs die OFF/RESET-Taste und anschließend die ENTER-Taste 5 Sekunden lang drücken, dann beide loslassen. Zum Schließen des Menüs die EXIT-Taste drücken.	Меню команд: Для входа в это меню необходимо нажать клавишу OFF/RESET, затем нажать и удерживать клавишу ENTER в течении 5 секунд после чего отпустить. Для выхода из меню нажмите клавишу EXIT.
Maßeinheit des Kraftstoffs Wird eine beliebige Taste der Betriebsart (RESET-MAN-AUT-TEST) und gleichzeitig die Pfeiltaste "↑" gedrückt gehalten, kann der Kraftstoffstand in Litern/Gallonen oder in Prozent angezeigt werden. Zur Anzeige in Litern/Gallonen muss der Parameter P0215 eingestellt werden.	Установка измерения топлива Нажмите одну из клавиш (RESET – MAN – AUT – TEST) и клавишу "↑" одновременно, будет показан уровень топлива, выраженный в литрах или галлонах в процентном выражении. Параметры P0215 могут быть установлены в литрах/галлонах.

### Befehlsmenü (1)

### Меню команд (COMMANDS) (1)

C01 Reset Energiezähler	C01 сброс счетчика энергии
C02 Reset Wartung	C02 сброс запроса выполнения обслуживания
C03 Reset Motorstundenzähler	C03 сброс счетчика моточасов
C04 Reset Startzähler	C04 сброс счетчика попыток запуска
C05 Parameter auf Default	C05 возврат к значениям установленным по умолчанию
C06 Parameter in Flash speichern	C06 создание резервной копии параметров во флеш-памяти
C07 Parameter von Flash laden	C07 загрузка резервной копии из флеш-памяти
C08 Reset Mietstunden	C08 Сброс часов работы
C09 Reset Ereignisliste	C09 Сброс журнала событий
(1) Zum Öffnen des Menüs die OFF/RESET-Taste und anschließend die ENTER-Taste 5 Sekunden lang drücken, dann beide loslassen. Zum Schließen des Menüs die EXIT-Taste drücken.	(1) Для входа в меню, нажмите кнопку OFF/RESET, затем нажмите и удерживайте в течении 5 сек кнопку ENTER. Для выхода из меню нажмите кнопку EXIT.

### Erweitertes Menü

### Расширенное меню

"01" UTILITY(LANGUAGES)	Default	Пределы	"01" UTILITY (ЯЗЫКИ)
P0101 Sprachen	English	English/Italiano/ Français/ Portugues/Espanol	P0101 Языки
P0102 Jahr	2001	1989-2089	P0102 Год
P0103 Monat	1	1-12	P0103 Месяц
P0104 Tag des Monats	1	1-31	P0104 День месяца
P0105 Wochentag	1	1-7	P0105 День недели
P0106 Stunde	0	0-23	P0106 Часы
P0107 Minuten	0	0-59	P0107 Минуты
P0108 Sekunden	0	0-59	P0108 Секунды
P0109 Uhr bei Einschaltung setzen	ON	OFF/ON	P0109 Установка часов при запуске
P0110 Rückkehr zur Hauptseite (sec)	60	OFF/5-999	P0110 Время возврата к основной странице (sec)
P0111 Displaykontrast (%)	40	0-100	P0111 Контраст дисплея (%)
P0112 Hintergrundbeleuchtung Display(%)	65	0-100	P0112 Яркость дисплея (%)
P0113 Ausschaltverzögerung Hintergrundbeleuchtung (sec)	60	OFF/1-900	P0113 Время отключения подсветки (sec)
"02" ALLGEMEIN	Default	Пределы	"02" ОСНОВНОЕ
P0201 Verhältnis Stromwandler	1.0	1.0-2000.0	P0201 СТ коэффициент трансформатора
P0202 Verhältnis Spannungswandler	1.0	1.0-500.0	P0202 VT коэффициент трансформатора
P0203 Anschlussstyp	3N	3N-3-2N-1N	P0203 Тип электрической сети
P0204 Nennspannung (V)	400	100-50000	P0204 Номинальное напряжение (V)
P0205 Frequenz (Hz)	50	50/60	P0205 Частота (Hz)
P0206 Verhältnis RPM / "W" (1)	1.000	0.001-50.000	P0206 RPM / "W" соотношение (1)
P0207 Nendrehzahl Motor (RPM)	1500	750-3600	P0207 Скорость вращения вала (RPM)
P0208 Wahl der Maßeinheit	°C bar 1	°C/°F bar/psi 1/gal	P0208 Единицы измерения
P0209 Verriegelung Netz/Generator (sec)	0.5	0.0-60.0	P0209 MAINS/GEN задержка сигнала вкл (sec)
P0210 Verzögerung ON/OFF Netz/Generator (sec)	5	1-60	P0210 MAINS/GEN задержка сигнала обратной связи (sec)
P0211 OFF/RESET-Modus bei Einschaltung	ON	OFF/ON	P0211 Переход в режим RESET при включении
P0212 Einschaltzeit Sirene (sec)	OFF	OFF/1-60	P0212 Время подачи сигнала (sec)
P0213 Sirene vor dem Start (sec)	OFF	OFF/1-60	P0213 Время подачи сигнала перед вкл (sec)
P0214 Sirene bei angeschlossenem PC (sec)	OFF	OFF/1-60	P0214 Время подачи сигнала при соединении с ПК (sec)
P0215 Tankkapazität	OFF	OFF/1-30000	P0215 Емкость топливного бака
P0216	LL	LL/LN/LL-N	P0216 Контроль напряжения
P0217	1	0-600	P0217 Автоматический выключатель открыт (сек)
P0218	1	0-600	P0218 Автоматический выключатель закрыт (сек)
<b>Achtung!</b> Das Rechensystem der RGK 60 ist in der Lage, Leistungswerte bis 999 000 000 VA (999MVA) zu verwalten. (1) Vom Signal "W" oder vom Pick-up-Sensor (RGK X21 optionale Karte) ermittelte Motordrehzahl			<b>Внимание!</b> Вычислительная система RGK 60 рассчитана на мощность до 999 000 000 VA (999MVA). (1) Скорость вращения определяется сигналом "W" signal или датчиком дополнительной карты RGK X21.
"03" BATTERIE	Default	Пределы	"03" АККУМУЛЯТОРНЫЕ БАТАРЕИ
P0301 Batteriespannung (V)	12	12/24	P0301 Напряжение батареи (V)
P0302 MAX. Spannungsgrenze (%)	130	110-140	P0302 MAX напряжение батареи (%)
P0303 MIN. Spannungsgrenze (%)	75	60-130	P0303 MIN напряжение батареи (%)
P0304 MIN./MAX. Spannungsverzögerung (sec)	10	0-30	P0304 MIN/MAX задержка напряжения (sec)
"04" MOTORSTART	Default	Пределы	"04" МЕНЮ ЗАПУСКА ДВИГАТЕЛЯ
P0401 Spannung Drehstromgenerator Motor gestartet (V)	10	OFF/3-30	P0401 Напряжение на генераторе заряда стартовавшего двигателя (V)
P0402 Spannung Generator Motor gestartet (%)	25	OFF/10-100	P0402 Напряжение на генераторе стартовавшего двигателя (%)
P0403 Frequenz Generator Motor gestartet (%)	30	OFF/10-100	P0403 Частота тока генератора стартовавшего двигателя (%)
P0404 Signal "W" Motor gestartet (% RPM) (1)	30	OFF/10-100	P0404 Значение "W" сигнала датчика скорости при запуске (% RPM) (1)
P0405 Vorglühen Kerzen (sec)	OFF	OFF/1-60	P0405 Время включения свеч подогрева (sec)
P0406 Anzahl Startversuche	5	1-10	P0406 Количество попыток пуска
P0407 Dauer Startversuche (sec)	5	1-30	P0407 Время попытки запуска (sec)
P0408 Pause Startversuche (sec)	5	1-30	P0408 Пауза между пусками(sec)
P0409 Pause unterbrochener und nächster Start (sec)	OFF	OFF/1-20	P0409 Пауза между прерванной и последующей попыткой пуска (sec)
P0410 Verzögerungszeit (sec)	OFF	OFF/1-180	P0410 Время прокрутки двигателя (sec)
P0411 Kühlzeit (sec)	120	1-3600	P0411 Время расхолаживания двигателя (sec)
P0412 Zeit Stopp-Magnet (sec)	OFF	OFF/1-60	P0412 Время удержания втягивающего реле останова двигателя (sec)

P0413 Verzögerung Gasventil (sec)	OFF	OFF/1-10	P0413 Задержка вкл. клапана подачи газа (sec)
P0414 Zeit Anlasseinspritzer (sec)	OFF	OFF/1-10	P0414 Время заправки (sec)
P0415 Zeit Luftventil (sec)	OFF	OFF/1-10	P0415 Время удержания возд. Заслонки (sec)
P0416 Grenze Luft aus (%)	5	0-100	P0416 Лимит выключения возд. заслонки (%)
P0417	0	0-900	P0417 Удержание темп. клапана (сек)
P0418	OFF	OFF/20-285	P0418 Температура подогрева

"05" MOTORSTEUERUNG	Default	Пределы	"05" МЕНЮ КОНТРОЛЯ ДВИГАТЕЛЯ
P0501 Auswahl Drucksensor	OFF	(2)	P0501 установка аналогового датчика давления масла
P0502 Auswahl Temperatursensor	OFF	(2)	P0502 установка аналог. датч. температуры двигателя
P0503 Auswahl Kraftstoffsensor	OFF	(2)	P0503 установка аналог. датч. уровня топлива
P0504 Vorwarnung MIN. Druck	3.0	0.1-180.0	P0504 предупреждающий сигнал низкого давления масла
P0505 Grenze MIN. Druck	2.0	0.1-180.0	P0505 аварийный сигнал низкого давления масла
P0506 Vorwarnung MAX. Temperatur	90	40-285	P0506 предупреждающий сигнал высокой температуры
P0507 Grenze MAX. Temperatur	100	40-285	P0507 аварийный сигнал высокой температуры двигателя
P0508 Vorwarnung MIN. Kraftstoffstand (%)	20	0-100	P0508 предупреждающий сигнал уровня топлива (%)
P0509 Grenze MIN. Kraftstoffstand (%)	10	0-100	P0509 аварийный сигнал уровня топлива (%)
P0510 Sperrung Alarme bei Start (sec)	8	1-30	P0508 предупреждающий сигнал уровня топлива (%)
P0511 MAX. Geschwindigkeitsgrenze "w" (%) (1)	110	100-120	P0509 аварийный сигнал уровня топлива (%)
P0512 MAX. Geschwindigkeitsverzögerung "w" (s)	3	0.5-20	P0512 задержка сигн. максимального значения "w" датчика скорости (сек)
P0513 MIN. Geschwindigkeitsgrenze "w" (%) (1)	90	80-100	P0513 минимальный порог "w" датчика скорости (%)
P0514 MIN. Geschwindigkeitsverzögerung "w"(sec)	5	0-600	P0514 задержка сигн. минимального значения "w" датчика скорости (сек)
P0515 Verzögerung Alarm A03 (min)	OFF	OFF/1-60	P0515 A03 задержка сигнала (мин)
P0516	OFF	OFF/20-285	P0516 Порог минимальной температуры

(1) Vom Signal "W" oder vom Pick-up-Sensor (RGK X21 optionale Karte) ermittelte Motordrehzahl  
(2) Vor der Einstellung des Sensortyps die Kennlinie mit Hilfe der Set-up-Software überprüfen.

(1) (1) Скорость вращения определяется сигналом "W" или датчиком дополнительной карты RGK X21.  
(2) Перед установкой датчика, дополнительно проверьте необходимые характеристики указанные в программном обеспечении.

"06" NETZSTEUERUNG	Default	Пределы	"06" КОНТРОЛЬ СЕТИ
P0601 MIN. Grenze Spannung (%)	85	70-100	P0601 минимальное пороговое значение напряжения сети (%)
P0602 MIN. Verzögerung Spannung (sec)	5	0-600	P0602 задержка сигнала минимума напряжения сети (сек)
P0603 MAX. Grenze Spannung (%)	115	100-120	P0603 максимальное пороговое значение напряжения сети (%)
P0604 MAX. Verzögerung Spannung (sec)	5	0-600	P0604 задержка сигнала максимума напряжения сети (сек)
P0605 Verzögerung Netz in Grenzen (sec)	20	1-600	P0605 время стабилизации параметров сети (сек)
P0606 MIN./MAX. Grenzen Hysterese (%)	3.0	0.0-5.0	P0606 гистерезис пределов мин/макс (%)
P0607 MAX. Grenze Asymmetrie (%)	15	5-20	P0607 предельное значение асимметрии фаз (%)
P0608 MAX. Verzögerung Asymmetrie (sec)	5	0-600	P0608 задержка сигнала асимметрии фаз (сек)
P0609 MAX. Grenze Frequenz (%)	110	100-120/OFF	P0609 максимальное значение частоты (%)
P0610 MIN. Grenze Frequenz (%)	90	OFF/80-100	P0610 минимальное значение частоты (%)
P0611 MIN./MAX. Verzögerung Frequenz (sec)	5	0-600	P0611 задержка сигнала мин/макс частоты (сек)
P0612 NETZ-Steuerung OFF/intern/extern	INT	OFF/INT/EXT	P0612 контроль сети отключен/внутренний/внешний
P0613 NETZ-Steuerung im RESET/OFF-Modus	OFF	OFF/ON/OFF+GLOB/ON+GLOB	P0613 контроль сети в режиме отключено (OFF/RESET)
P0614 NETZ-Steuerung im MAN-Modus	OFF	OFF/ON/OFF+GLOB/ON+GLOB	P0614 контроль сети в ручном режиме (MAN)

**Hinweis:** Die Steuerung der Phasenfolge des Netzes kann über das Menü "Tabelle Alarmeigenschaften" aktiviert werden. Sie ist nur aktiv, wenn die drei Sternspannungen > 50VAC sind.  
Die Steuerung ist auch bei P0613 und P0614 in OFF aktiv.  
**ACHTUNG!** Das Ausgangsrelais "Steuerung Netzschütz" ist ein Öffner. Daher wird bei Spannungsunterbrechung der RGK 60 das Netzschütz geschlossen.

**Note!** Контроль чередования фаз доступен через меню свойств сигнала. Это возможно когда напряжение > 50VAC.  
Контроль возможен также когда параметры P0613 и P0614 ВЫКЛ.  
**ВНИМАНИЕ!** Выходной контакт реле "контактор сети" закрыт когда питание снято с RGK 60 и контактор замкнут.

"07" GENERATORSTEUERUNG	Default	Range	"07" КОНТРОЛЬ ГЕНЕРАТОРА
P0701 MIN. Grenze Spannung (%)	80	70-100	P0701 минимальное пороговое значение напряжения (%)
P0702 MIN. Verzögerung Spannung (sec)	5	0-600	P0702 задержка сигнала минимума напряжения (сек)
P0703 MAX. Grenze Spannung (%)	115	100-120	P0703 максимальное пороговое значение напряжения (%)
P0704 MAX. Verzögerung Spannung (sec)	5	0-600	P0704 задержка сигнала максимума напряжения (сек)
P0705 Verzögerung Generator in Grenzen (sec)	20	0-600	P0705 время стабилизации параметров генератора (сек)
P0706 MIN./MAX. Grenzen Hysterese (%)	3.0	0.0-5.0	P0706 гистерезис пределов мин/макс (%)
P0707 MAX. Grenze Asymmetrie (%)	15	5-20	P0707 предельное значение асимметрии фаз (%)
P0708 MAX. Verzögerung Asymmetrie (sec)	5	0-600	P0708 задержка сигнала асимметрии фаз (сек)
P0709 MAX. Grenze Frequenz (%)	110	100-120/OFF	P0709 максимальное значение частоты (%)
P0710 MAX. Verzögerung Frequenz (sec)	3	0-200	P0710 задержка сигнала макс частоты (сек)
P0711 MIN. Grenze Frequenz (%)	90	OFF/80-100	P0711 минимальное значение частоты (%)
P0712 MIN. Verzögerung Frequenz (sec)	5	0-600	P0712 задержка сигнала мин частоты (сек)
P0713 Generatorsteuerung OFF/intern/extern	INT	OFF/INT/EXT	P0713 контроль генератора отключен / внутренний / внешний
P0714 Verzögerung Alarme A27 A28 (sec)	240	5-240	P0714 A27 A28 задержка сигнала (сек)

**Hinweis:** Die Steuerung der Phasenfolge des Generators kann über das Menü "Tabelle Alarmeigenschaften" aktiviert werden.  
Sie ist nur aktiv, wenn die drei Sternspannungen > 50VAC sind.

**Note!** Контроль чередования фаз доступен через меню свойств сигнала. Это возможно когда напряжение > 50VAC.

"08" GENERATORSCHUTZ	Default	Пределы	"08" ЗАЩИТА ГЕНЕРАТОРА
P0801 Nennstrom Generator (A)	OFF	OFF/5-10000	P0801 номинальный ток генератора (A)
P0802 Max. Stromgrenze (%)	OFF	100-500/OFF	P0802 максимальное пороговое значение тока (%)
P0803 Max. Stromverzögerung (sec)	4	0.0-60.0	P0803 задержка сигнала максимума тока (сек)
P0804 Wahl der Schutzkurve	OFF	(1)	P0804 выбор характеристической кривой тепловой защиты
P0805 Rückstellzeit Generatorschutz (sec)	60	0-5000	P0805 время срабатывания защиты генератора (сек)



(1) Vor der Einstellung der Schutzart, die Ansprechfähigkeit mit Hilfe der Set-up-Software überprüfen.

**Achtung!!** Der externe Stromwandler muss in Abhängigkeit des in den Parametern P0802 und P0804 definierten max. Stroms gewählt werden.

(1) Для установки класса защиты, проверьте возможные параметры в программном обеспечении.

**Внимание!!** Ток внешнего трансформатора может быть выбран параметрами P0802 и P0804.

"09" TEST UND WARTUNG	Default	Пределы	"09" TEST AND MAINTENANCE
P0901 Tag TEST-Beginn	Montag / Monday	Mo...So. / Mon...Sun.	P0901 день начала тестирования 1 1-7
P0902 Stunde TEST-Beginn (h)	12	00-23	P0902 время начала тестирования (часы)
P0903 Minuten TEST-Beginn (min)	00	00-59	P0903 время начала тестирования (минуты)
P0904 Intervall zwischen den TESTS (Tage)	7	1-30	P0904 интервал между тестированием (дни)
P0905 TEST-Dauer (min)	OFF	OFF/1-60	P0905 время выполнения тестирования (мин)
P0906 Test mit Last	OFF	OFF/ON/выкл.X.X.	P0906 тест нагрузки
P0907 Wartungsintervall (h)	OFF	OFF/1-999	P0907 интервал техобслуживания (часы)
P0908 Automatischer Test mit externem Halt	OFF	OFF/ON	P0908 автоматический тест с внешним остановом

"10" KOMMUNIKATIONSANSCHLUSS	Default	Range	"10" ПАРАМЕТРЫ ПОРТА
P1001 Adresse serieller Anschluss	1	1-99	P1001 адрес устройства в сети 1 1
P1002 Baud-Rate RS232	9600	OFF/1200-38400	P1002 скорость передачи данных порта RS
P1003 Baud-Rate RS485	OFF	OFF/1200-38400	P1003 скорость передачи данных порта RS
P1004 Kanal Modem	RS232	RS232/RS485	P1004 модемный канал RS
P1005 Parität	0	0=no 1=gerade/even 2=ungerade/odd	P1005 Паритет
P1006 Protokoll Rs232	0	0=Lovato 1=Modbus RTU	P1006 RS232 протокол
P1007 Protokoll Rs485	0	0=Lovato 1=Modbus RTU	P1007 RS485 протокол

**Achtung!** Die Anschlüsse RS232 und RS485 können gleichzeitig verwendet werden, es ist aber verboten, auf beiden Anschlüssen im gleichen Augenblick Set-up-Vorgänge auszuführen.

**Внимание!** Порты RS232 и RS485 могут использоваться одновременно, однако запрещено одновременно программировать прибор через оба порта..

"11" VERSCHIEDENES	Default	Range	"11" ПРОЧИЕ ПАРАМЕТРЫ
P1101	OFF	OFF/ON	P1101 максимальная мощность двигателя при старте
P1102 Max. Startschwelle (kW)	0	0-9999	P1102 пороговое значение мощности запущенного двигателя (кВт)
P1103 Verzögerung max. Startschwelle (sec)	0	0-999	P1103 задержка порогового значения запуска (сек)
P1104 Min. Stoppschwelle (kW)	0	0-9999	P1104 пороговое значение мощности останавливающегося двигателя (кВт)
P1105 Verzögerung min. Stoppschwelle (sec)	0	0-999	P1105 задержка порогового значения останова (сек)
P1106 Blindlast	OFF	OFF/ON	P1106 ненагруженный генератор (отсутствие нагрузки)
P1107	0	0-9999	P1107 значение включения сигнала подачи нагрузки (кВт)
P1108 Verzögerung Last ON (sec)	0	0-999	P1108 задержка включения сигнала подачи нагрузки (сек)
P1109	0	0-9999	P1109 значение отключения сигнала подачи нагрузки (кВт)
P1110 Verzögerung Last OFF (sec)	0	0-999	P1110 задержка отключения сигнала подачи нагрузки (сек)
P1111 Mietstunden (h)	0	0-60000	P1111 время проката (часы)
P1112 Betriebsartenwahl	Normal	Normal/EJP/ EJP-T/SCR	P1112 выбор режима
P1113 Verzögerung Motorstart (EJP)	25min	0-99	P1113 задержка запуска
P1114 Verzögerung Umschaltung	5min	0-30	P1114 задержка переключения
P1115 Sperre Umschaltung	OFF	OFF/ON	P1115 блокировка переключения
P1116 Taktzeit Blindlast on (min)	OFF	OFF/1-600	P1116 Продолжительность XX ВКЛ
P1117 Taktzeit Blindlast off (min)	OFF	OFF/1-600	P1117 Продолжительность XX ВЫКЛ
P1118	0	0-9999	P1118 X.X задержка ВКЛ ступень 2 (kW)
P1119	0	0-9999	P1119 X.X задержка ВЫКЛ ступень 1 (kW)
P1120	0	0-9999	P1120 X.X задержка ВКЛ ступень 3 (kW)
P1121	0	0-9999	P1121 X.X задержка ВЫКЛ ступень 1 (kW)

"12" PROGRAMMIERBARE EINGÄNGE	Default	Range	"12" ПРОГРАММИРУЕМЫЕ ВХОДЫ
P1201 Eingang Klemme 8.1	←Nothalt Аварийный стоп→	(1)	P1201 входной контакт 8.1
8.1 Kontakttyp	NC	NO/NC	8.1 Тип контакта
8.1 Einschaltverzögert(s)	0.0	0.0-6000.0	8.1 Задержка закрытия (с)
8.1 Ausschaltverzögert (s)	0.0	0.0-6000.0	8.1 Задержка открытия (с)
P1202 Eingang Klemme 8.2	←Remote Start Удаленный пуск→	(1)	P1202 входной контакт 8.2
8.2 Kontakttyp	NO	NO/NC	8.2 Тип контакта
8.2 Einschaltverzögert (s)	0.0	0.0-6000.0	8.2 Задержка закрытия (с)
8.2 Ausschaltverzögert (s)	0.0	0.0-6000.0	8.2 Задержка открытия (с)
P1203 Eingang Klemme 8.3	←Überlast Generator Перегрузка генератора→	(1)	P1203 входной контакт 8.3
8.3 Kontakttyp	NO	NO/NC	8.3 Тип контакта
8.3 Einschaltverzögert (s)	0.0	0.0-6000.0	8.3 Задержка закрытия (с)
8.3 Ausschaltverzögert (s)	0.0	0.0-6000.0	8.3 Задержка открытия (с)
P1204 Eingang Klemme 8.4	←Netzschutz Контактор сети→	(1)	P1204 входной контакт 8.4
8.4 Kontakttyp	NO	NO/NC	8.4 Тип контакта
8.4 Einschaltverzögert (s)	0.0	0.0-6000.0	8.4 Задержка закрытия (с)
8.4 Ausschaltverzögert (s)	0.0	0.0-6000.0	8.4 Задержка открытия (с)
P1205 Eingang Klemme 8.5	←Generatorschutz Контактор генератора→	(1)	P1205 входной контакт 8.5
8.5 Kontakttyp	NO	NO/NC	8.5 Тип контакта
8.5 Einschaltverzögert (s)	0.0	0.0-6000.0	8.5 Задержка закрытия (с)
8.5 Ausschaltverzögert (s)	0.0	0.0-6000.0	8.5 Задержка открытия (с)
P1206 Eingang Klemme 8.6	←Remote Stop	(1)	P1206 входной контакт 8.6

	Удаленный стоп⇒		
8.6 Kontakttyp	NO	NO/NC	8.6 Тип контакта
8.6 Einschaltverzögert (s)	0.0	0.0-6000.0	8.6 Задержка закрытия (с)
8.6 Ausschaltverzögert (s)	0.0	0.0-6000.0	8.6 Задержка открытия (с)
P1207 Eingang Klemme 8.7	⇐Deaktiviert Отключено⇒	(1)	P1207 входной контакт 8.7
8.7 Kontakttyp	NO	NO/NC	8.7 Тип контакта
8.7 Einschaltverzögert (s)	0.0	0.0-6000.0	8.7 Задержка закрытия (с)
8.7 Ausschaltverzögert (s)	0.0	0.0-6000.0	8.7 Задержка открытия (с)
P1208 Eingang Klemme 8.8	⇐Deaktiviert Отключено ⇒	(1)	P1208 входной контакт 8.8
8.8 Kontakttyp	NO	NO/NC	8.8 Тип контакта
8.8 Einschaltverzögert (s)	0.0	0.0-6000.0	8.8 Задержка закрытия (с)
8.8 Ausschaltverzögert (s)	0.0	0.0-6000.0	8.8 Задержка открытия (с)
P1209 Eingang Klemme 8.9	⇐Deaktiviert Отключено ⇒	(1)	P1209 входной контакт 8.9
8.9 Kontakttyp	NO	NO/NC	8.9 Тип контакта
8.9 Einschaltverzögert (s)	0.0	0.0-6000.0	8.9 Задержка закрытия (с)
8.9 Ausschaltverzögert (s)	0.0	0.0-6000.0	8.9 Задержка открытия (с)
P1210 Eingang Klemme 9.1	⇐Motortemperatur Температура двигателя⇒	(1)	P1210 входной контакт 9.1
9.1 Kontakttyp	NO	NO/NC	9.1 Тип контакта
9.1 Einschaltverzögert (s)	0.0	0.0-6000.0	9.1 Задержка закрытия (с)
9.1 Ausschaltverzögert (s)	0.0	0.0-6000.0	9.1 Задержка открытия (с)
P1211 Eingang Klemme 9.2	⇐Öldruck Давление масла⇒	(1)	P1211 входной контакт 9.2
9.2 Kontakttyp	NC	NO/NC	9.2 Тип контакта
9.2 Einschaltverzögert (s)	0.0	0.0-6000.0	9.2 Задержка закрытия (с)
9.2 Ausschaltverzögert (s)	0.0	0.0-6000.0	9.2 Задержка открытия (с)
P1212 Eingang Klemme 9.3	⇐Kraftstoffstand Уровень топлива⇒	(1)	P1212 входной контакт 9.3
9.3 Kontakttyp	NO	NO/NC	9.3 Тип контакта
9.3 Einschaltverzögert (s)	0.0	0.0-6000.0	9.3 Задержка закрытия (с)
9.3 Ausschaltverzögert (s)	0.0	0.0-6000.0	9.3 Задержка открытия (с)
(1) Siehe Liste der verfügbaren Funktionen in der Tabelle "Programmierbare Eingänge".		(1) Смотри лист доступных функций в таблице "Programmable inputs".	

### Programmierbare Eingänge – (Funktion...)

Deaktiviert	
Öldruck	
Wassertemperatur Motor	
Kraftstoffstand	
Nothalt	
Remote Stop	
Remote Start	
Remote Start ohne Stop	
Start automatischer Test	
Thermischer Schutz Generator	
Überwachung OFF	
Sperre Set-up	
Externe Steuerung NETZ	
Externe Steuerung GEN	
Fernumschaltung	
Feedback NETZ-Schütz	
Feedback GEN-Schütz	
Tank leer	
Start Auffüllen	
Stopp Auffüllen	
Tank zu voll	
Tastatursperre (1)	
Kühlerflüssigkeit	
Sirene off	
Alarm Schalterstatus	
Benutzeralarm 1	
Benutzeralarm 2	
Benutzeralarm 3	
Benutzeralarm 4	
Benutzeralarm 5	
Benutzeralarm 6	
Benutzeralarm 7	
Benutzeralarm 8	
(1) Bei aktivierter Funktion "Tastatursperre" sind die Tasten Off/Reset – Man – Aut – Test – Start – Stop – Mains – Gen – Enter nicht aktiv.	

### Функции входов

отключено	
давление масла	
температура двигателя	
уровень топлива	
аварийный стоп	
удаленный стоп	
удаленный запуск	
удаленный запуск без расхолаживания	
запуск автоматического теста	
защита генератора	
отключение контроля	
блокировка процедуры установки	
внешний контроль напряжения сети	
внешний контроль напряжения генератора	
автоматическое переключение	
сигнал закрытия контактора сети	
сигнал закрытия контактора генератора	
нет топлива	
начало заправки	
окончание заправки	
перелив топлива	
блок. клавиатуры	
Жидкость радиатора	
Сирена откл	
Аварийный сигнал выключателя	
Зарядное устройство сигнал	
аварийный сигнал пользователя 1	
аварийный сигнал пользователя 2	
аварийный сигнал пользователя 3	
аварийный сигнал пользователя 4	
аварийный сигнал пользователя 5	
аварийный сигнал пользователя 6	
аварийный сигнал пользователя 7	
аварийный сигнал пользователя 8	
(1) Когда клавиатура заблокирована, клавиши OFF/RESET - MAN – AUT – TEST- START – STOP – MAINS – GEN – ENTER не работают.	

"13" PROGRAMMIERBARE AUSGÄNGE	Default	Пределы	"13"ПРОГРАММИРУЕМЫЕ ВЫХОДЫ
P1301 Ausgang Klemme 5.3-5.4-5.5 (Funktion..)	⇐ Globaler Alarm Общий сигнал ⇒	(1)	P1301 выходные контакты 5.3-5.4-5.5
5.3 Relé	Non eccitato Not Energized	Включено Выключено	контакты реле общей тревоги
P1302 Ausgang Klemme 6.2 (Funktion..)	⇐ Sirene Сирена ⇒	(1)	P1302 выходной контакт 6.2

6.2 Relé	Non eccitato Not Energized	Включено Выключено	звуковая сирена <b>①</b>
P1303 Ausgang Klemme 6.3 (Funktion..)	⇐ Verzögerungsvorr. Тормоз ⇒	(1)	P1303 выходной контакт 6.3 тормоз <b>①</b>
6.3 Relé	Non eccitato Not Energized	Включено Выключено	звуковая сирена <b>①</b>
P1304 Ausgang Klemme 6.5 (Funktion..)	⇐ Kraftstoff-Elektroventil Топливный клапан ⇒	(1)	P1304 выходной контакты 6.5
6.5 Relé	Non eccitato Not Energized	Включено Выключено	топливный клапан <b>①</b>
P1305 Ausgang Klemme 4.1-4.2 (Funktion..)	⇐ Teleruttore rete Контактор сети ⇒	(1)	P1305 выходные контакты A5-A6 (2) <b>②①</b>
4.1 Relé	Non eccitato Not Energized	Включено Выключено	
P1306 Ausgang Klemme 4.3-4.4 (Funktion..)	⇐ Teleruttore generatore Контактор генератора ⇒	(1)	P1306 выходные контакты A7-A8-A9 (2) <b>②</b>
4.3 Relé	Non eccitato Not Energized	Включено Выключено	

**(1)** Siehe Liste der verfügbaren Funktionen in der Tabelle "Programmierbare Ausgänge".

**(1)** Смотри лист доступных функций в таблице "Programmable inputs".

### Programmierbare Ausgänge – (Funktion...)

Deaktiviert
Globaler Alarm 1
Kraftstoff-Elektroventil
Sirene
Verzögerungsvorr.
Stopp-Magnet
Glühkerzen
Gasventil
Luftventil
Anlasseinspritzventil
Auffüllpumpe
Druckluft
Betriebsart
Netzausfall
Motor läuft
Motor in Alarm
Niedriger Kraftstoffstand
Blindlast L1
Blindlast L2
Blindlast L3
Globaler Alarm 2
Globaler Alarm 3
Alarmer A1-A45 und UA1-UA8

### Программируемые выходы – (Функции...)

отключено
общая тревога
топливный клапан
звуковой сигнал
тормоз
втягивающее реле останова двигателя
свечи подогрева
клапан подачи газа
клапан воздуха
клапан заправки
топливный насос
Нагрузка X.X. ступень 1
Нагрузка X.X. ступень 2
Нагрузка X.X. ступень 3
компрессор воздуха
режим работы
Нет сети
Двигатель запущен
Двигатель отключен
Уровень топлива
Нагрузка L1
Нагрузка L2
Нагрузка L3
Общий сигнал 2
Общий сигнал 3
Контактор сети
Контактор генератора
Автоматический выключатель сети открыт
Автоматический выключатель сети закрыт
Автоматический выключатель генератора открыт
Автоматический выключатель генератора закрыт
Клапан подогрева
Реле 1 установка/изменение через программное обеспечение
Реле 2 установка/изменение через программное обеспечение
Реле 3 установка/изменение через программное обеспечение
Реле 4 установка/изменение через программное обеспечение
A1-A45 UA1-UA8пользовательские сигналы тревоги и

"14" PROGRAMMIERBARE EINGÄNGE ERWEITERUNGSKARTEN	Default	Пределы	"14" ПРОГРАММИРУЕМЫЕ ВХОДЫ
P1401 Eingang I.01 – Slot A (Funktion..)	⇐Deaktiviert Отключено⇒	(1)	P1401 Вход I.01 – Slot A (Function..)
P1402 Eingang I.02 – Slot A (Funktion..)	⇐Deaktiviert Отключено⇒	(1)	P1402 Вход I.02 – Slot A (Function..)
P1403 Eingang I.03 – Slot A (Funktion..)	⇐Deaktiviert Отключено⇒	(1)	P1403 Вход I.03 – Slot A (Function..)
P1404 Eingang I.04 – Slot A (Funktion..)	⇐Deaktiviert Отключено⇒	(1)	P1404 Вход I.04 – Slot A (Function..)
P1405 Eingang I.05 – Slot A (Funktion..)	⇐Deaktiviert Отключено⇒	(1)	P1405 Вход I.05 – Slot A (Function..)
P1406 Eingang I.06 – Slot A (Funktion..)	⇐Deaktiviert Отключено⇒	(1)	P1406 Вход I.06 – Slot A (Function..)
P1407 Eingang I.07 – Slot A (Funktion..)	⇐Deaktiviert Отключено⇒	(1)	P1407 Вход I.07 – Slot A (Function..)
P1408 Eingang I.08 – Slot B (Funktion..)	⇐Deaktiviert Отключено⇒	(1)	P1408 Вход I.08 – Slot B (Function..)
P1409 Eingang I.09 – Slot B (Funktion..)	⇐Deaktiviert Отключено⇒	(1)	P1409 Вход I.09 – Slot B (Function..)
P1410 Eingang I.10 – Slot B (Funktion..)	⇐Deaktiviert Отключено⇒	(1)	P1410 Вход I.10 – Slot B (Function..)

P1411 Eingang I.11 – Slot B (Funktion..)	⇐Deaktiviert Отключено⇒	(1)	P1411 Вход I.11 – Slot B (Function..)
P1412 Eingang I.12 – Slot B (Funktion..)	⇐Deaktiviert Отключено⇒	(1)	P1412 Вход I.12 – Slot B (Function..)
P1413 Eingang I.13 – Slot B (Funktion..)	⇐Deaktiviert Отключено⇒	(1)	P1413 Вход I.13 – Slot B (Function..)
P1414 Eingang I.14 – Slot B (Funktion..)	⇐Deaktiviert Отключено⇒	(1)	P1414 Вход I.14 – Slot B (Function..)
(1) Siehe Liste der verfügbaren Funktionen in der Tabelle "Programmierbare Eingänge".		(1) Смотри лист доступных функций в таблице "Programmable inputs". N.B. Установлены стандартные настройки для выходов и входов.	

"15" PROGRAMMIERBARE AUSGÄNGE ERWEITERUNGSKARTEN	Default	Пределы	"15" ПРОГРАММИРУЕМЫЕ ВЫХОДЫ
P1501 Ausgang 0.01 – Slot A (Funktion..)	⇐Deaktiviert Отключить⇒	(1)	P1501 Выход 0.01 – Slot A (Function..)
P1502 Ausgang 0.02 – Slot A (Funktion..)	⇐Deaktiviert Отключить⇒	(1)	P1502 Выход 0.02 – Slot A (Function..)
P1503 Ausgang 0.03 – Slot A (Funktion..)	⇐Deaktiviert Отключить⇒	(1)	P1503 Выход 0.03 – Slot A (Function..)
P1504 Ausgang 0.04 – Slot A (Funktion..)	⇐Deaktiviert Отключить⇒	(1)	P1504 Выход 0.04 – Slot A (Function..)
P1505 Ausgang 0.05 – Slot A (Funktion..)	⇐Deaktiviert Отключить⇒	(1)	P1505 Выход 0.05 – Slot A (Function..)
P1506 Ausgang 0.06 – Slot A (Funktion..)	⇐Deaktiviert Отключить⇒	(1)	P1506 Выход 0.06 – Slot A (Function..)
P1507 Ausgang 0.07 – Slot B (Funktion..)	⇐Deaktiviert Отключить⇒	(1)	P1507 Выход 0.07 – Slot B (Function..)
P1508 Ausgang 0.08 – Slot B (Funktion..)	⇐Deaktiviert Отключить⇒	(1)	P1508 Выход 0.08 – Slot B (Function..)
P1509 Ausgang 0.09 – Slot B (Funktion..)	⇐Deaktiviert Отключить⇒	(1)	P1509 Выход 0.09 – Slot B (Function..)
P1510 Ausgang 0.10 – Slot B (Funktion..)	⇐Deaktiviert Отключить⇒	(1)	P1510 Выход 0.10 – Slot B (Function..)
P1511 Ausgang 0.11 – Slot B (Funktion..)	⇐Deaktiviert Отключить⇒	(1)	P1511 Выход 0.11 – Slot B (Function..)
P1512 Ausgang 0.12 – Slot B (Funktion..)	⇐Deaktiviert Отключить⇒	(1)	P1512 Выход 0.12 – Slot B (Function..)
(1) Siehe Liste der verfügbaren Funktionen in der Tabelle "Programmierbare Ausgänge"		(2) Смотри лист доступных функций в таблице "Programmable inputs". N.B. Установлены стандартные настройки для выходов и входов.	

Liste der Alarme		Alarmeigenschaften ⇒								← Свойства сигнала		Лист сигналов
		Alarm aktiviert. Сигнал включен.	Selbsthaltender Alarm. Сохраняющийся сигнал	Globaler Alarm 1. Общий сигнал1.	Sirene. Сирена.	Motorhalt. Останов двигателя.	Motor Kühlung. Охлаждение двигателя.	Aktiv bei laufendem Motor. Активация при пуске.	Automatischer Автозвон модема.			
A01	Vorwarnung Motortemperatur (Analogsensor)			X	X			X	X	A01	предупреждающий сигнал высокой температуры двигателя (аналог. датчик)	
A02	Hohe Motortemperatur (Analogsensor)		X	X	X	X		X	X	A02	высокая температура двигателя (аналог. датчик)	
A03	Störung Temperatur-Analogsensor		X	X	X				X	A03	неисправность датчика температуры двигателя	
A04	Hohe Motortemperatur (Digitalsensor)	X	X	X	X	X		X	X	A04	высокая температура двигателя (релейный датчик)	
A05	Vorwarnung Öldruck (Analogsensor)			X	X			X	X	A05	предупреждающий сигнал низкого давления масла	
A06	Niedriger Öldruck (Analogsensor)		X	X	X	X		X	X	A06	низкое давление масла (аналог. датчик)	

A07	Störung Druck-Analogsensor		X	X	X			X	A07	неисправность аналогового датчика давления масла	
A08	Niedriger Öldruck (Digitalsensor)	X	X	X	X	X		X	A08	низкое давление масла (релейный датчик)	
A09	Störung Druck-Digitalsensor	X	X	X	X			X	A09	неисправность релейного датчика давления	
A10	Vorwarnung Kraftstoffstand (Analogsensor)			X	X			X	A10	предупреждающий сигнал низкого уровня топлива аналог. датчик	
A11	Niedriger Kraftstoffstand (Analogsensor)			X	X			X	A11	низкий уровень топлива (аналог. датчик)	
A12	Störung Stand-Analogsensor		X	X	X			X	A12	неисправность аналогового датчика уровня топлива	
A13	Niedriger Kraftstoffstand (Digitalsensor)	X		X	X			X	A13	низкий уровень топлива (релейный датчик)	
A14	Hohe Batteriespannung	X	X	X	X			X	A14	высокое напряжение батареи	
A15	Niedrige Batteriespannung	X	X	X	X			X	A15	низкое напряжение батареи	
A16	Batterie ineffizient	X	X	X	X			X	A16	неисправность батареи	
A17	Störung Drehstromgenerator	X	X	X	X	X		X	A17	поломка генератора заряда	
A18	Störung Signal "W" (1)		X	X	X			X	A18	поломка датчика скорости двигателя	
A19	Niedrige Motordrehzahl "W" (1)		X	X	X			X	A19	низкая скорость двигателя (датчик "W")	
A20	Hohe Motordrehzahl "W" (1)		X	X	X	X		X	A20	высокая скорость двигателя (датчик "W")	
A21	Fehlstart	X	X	X	X	X		X	A21	неудачный старт	
A22	Nothalt	X	X	X	X	X		X	A22	аварийная остановка	
A23	Unerwarteter Halt	X	X	X	X	X		X	A23	непредвиденная остановка двигателя	
A24	Missglückter Halt	X	X	X	X	X		X	A24	неудачная остановка двигателя	
A25	Niedrige Frequenz Generator	X	X	X	X	X	X	X	A25	низкая частота генератора	
A26	Hohe Frequenz Generator	X	X	X	X	X		X	A26	высокая частота генератора	
A27	Niedrige Spannung Generator	X	X	X	X	X	X	X	A27	низкое напряжение генератора	
A28	Hohe Spannung Generator	X	X	X	X	X	X	X	A28	высокое напряжение генератора	
A29	Asymmetrie Generator		X	X	X	X	X	X	A29	асимметрия фаз генератора	
A30	Kurzschluss Generator	X	X	X	X	X	X	X	A30	короткое замыкание генератора	
A31	Überlast Generator	X	X	X	X	X	X	X	A31	перегрузка генератора	
A32	Auslösung externer Generatorschutz	X	X	X	X	X	X	X	A32	срабатывание внешней защиты генератора	
A33	Falsche Phasenfolge Generator		X		X	X	X		A33	неправильное чередование фаз генератора	
A34	Falsche Phasenfolge Netz		X						A34	неправильное чередование фаз сети	
A35	Falsche Einstellung Systemfrequenz	X							A35	неправильная установка частоты системы	
A36	Störung Generatorschutz	X	X	X	X			X	A36	неисправность контактора генератора	
A37	Störung Netzschutz	X	X	X	X			X	A37	неисправность контактора сети	
A38	Anforderung Wartung	X	X	X	X			X	A38	необходимо техобслуживание	
A39	Systemfehler	X							A39	системная ошибка	
A40	Umfüllbehälter leer			X	X	X			A40	пустая система перекачки топлива	
A41	Umfüllbehälter zu voll			X	X				A41	перелив системы перекачки топлива	
A42	Mietstunden abgelaufen			X	X	X			A42	выход из моторресурса	
A43	Niedriger Stand Kühlerflüssigkeit	X	X	X	X	X		X	A43	Низкий уровень охлаждающей жидкости	
A44	Schalter geschlossen		X	X	X	X			A44	Автомат. Выключатель замкнут	
A45	Schalter offen		X	X	X	X			A45	Автомат. Выключатель разомкнут	
A46									A46	Низкая температура двигателя (аналоговый датчик)	
A47									A47	Сигнал зарядного устройства	
UA1	Benutzeralarm 1								UA1	пользовательский сигнал тревоги 1	
UA2	Benutzeralarm 2								UA2	пользовательский сигнал тревоги 2	
UA3	Benutzeralarm 3								UA3	пользовательский сигнал тревоги 3	
UA4	Benutzeralarm 4								UA4	пользовательский сигнал тревоги 4	
UA5	Benutzeralarm 5								UA5	пользовательский сигнал тревоги 5	
UA6	Benutzeralarm 6								UA6	пользовательский сигнал тревоги 6	
UA7	Benutzeralarm 7								UA7	пользовательский сигнал тревоги 7	
UA8	Benutzeralarm 8								UA8	пользовательский сигнал тревоги 8	
(1) Vom Signal "W" oder vom Pick-up-Sensor (RGK X21 optionale Karte) ermittelte Motordrehzahl						(1) Скорость вращения определяется сигналом "W" или датчиком дополнительной карты RGK X21.					

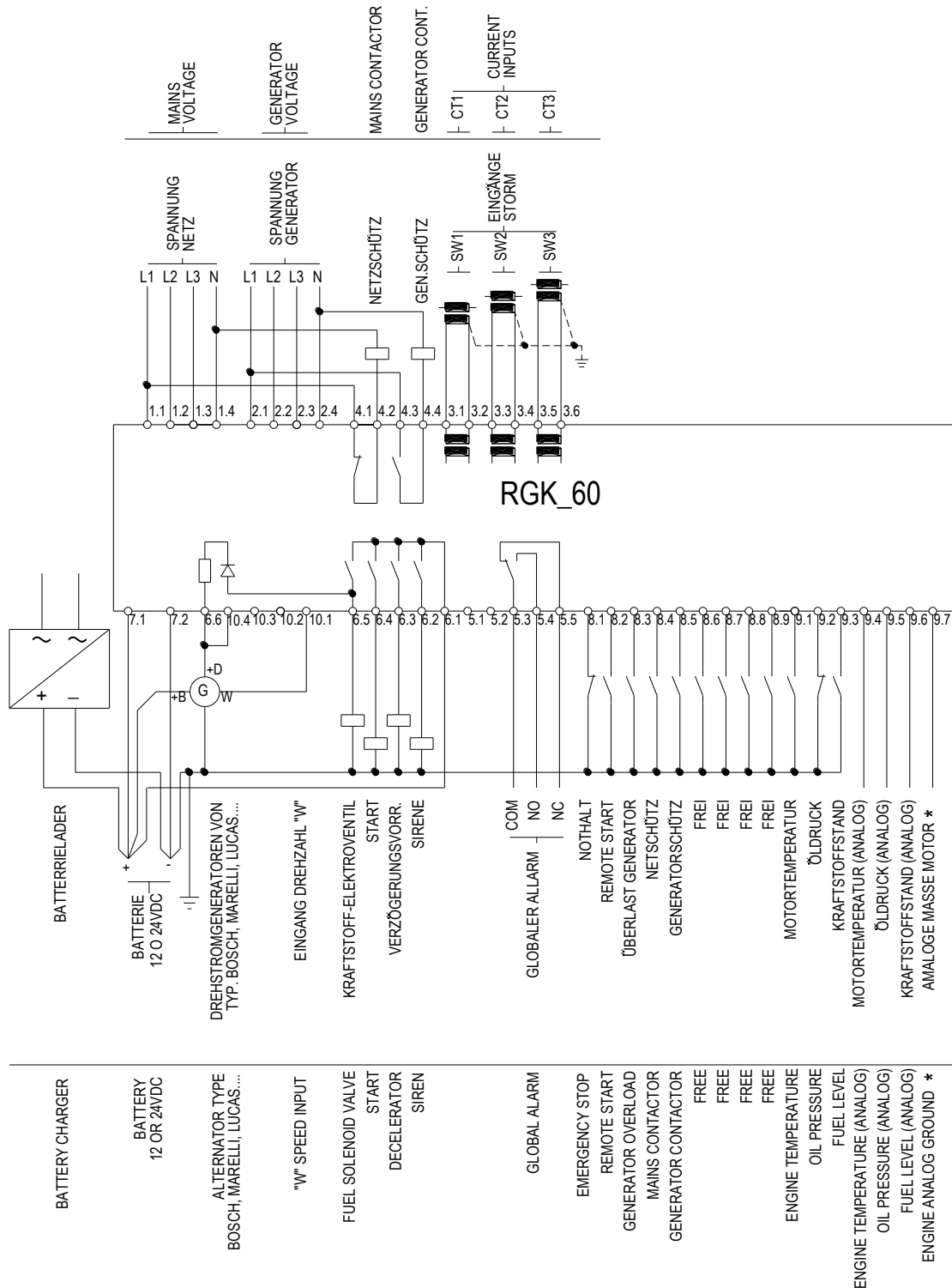
→ Alarmeigenschaften Liste der Alarme		Globaler Alarm 2. Общий сигнал 2.	Globaler Alarm 3. Общий сигнал 3.	Сигнал не показан							← Свойства сигналов	
											Лист сигналов	
A01	Vorwarnung Motortemperatur (Analogsensor)										A01	предупреждающий сигнал высокой температуры двигателя (аналог. датчик)
A02	Hohe Motortemperatur (Analogsensor)										A02	высокая температура двигателя (аналог. датчик)
A03	Störung Temperatur-Analogsensor										A03	неисправность датчика температуры двигателя
A04	Hohe Motortemperatur (Digital sensor)										A04	высокая температура двигателя (релейный датчик)
A05	Vorwarnung Öl Druck (Analogsensor)										A05	предупреждающий сигнал низкого давления масла
A06	Niedriger Öl Druck (Analogsensor)										A06	низкое давление масла (аналог. датчик)
A07	Störung Druck-Analogsensor										A07	неисправность аналогового датчика давления масла
A08	Niedriger Öl Druck (Digital sensor)										A08	низкое давление масла (релейный датчик)
A09	Störung Druck-Digital sensor										A09	неисправность релейного датчика давления
A10	Vorwarnung Kraftstoffstand (Analogsensor)										A10	предупреждающий сигнал низкого уровня топлива аналог. датчик
A11	Niedriger Kraftstoffstand (Analogsensor)										A11	низкий уровень топлива (аналог. датчик)
A12	Störung Stand-Analogsensor										A12	неисправность аналогового датчика уровня топлива
A13	Niedriger Kraftstoffstand (Digital sensor)										A13	низкий уровень топлива (релейный датчик)
A14	Hohe Batteriespannung										A14	высокое напряжение батареи
A15	Niedrige Batteriespannung										A15	низкое напряжение батареи
A16	Batterie ineffizient										A16	неисправность батареи
A17	Störung Drehstromgenerator										A17	поломка генератора заряда
A18	Störung Signal "W" (1)										A18	поломка датчика скорости двигателя
A19	Niedrige Motordrehzahl "W" (1)										A19	низкая скорость двигателя (датчик "W")
A20	Hohe Motordrehzahl "W" (1)										A20	высокая скорость двигателя (датчик "W")
A21	Fehlstart										A21	неудачный старт
A22	Nothalt										A22	аварийная остановка
A23	Unerwarteter Halt										A23	непредвиденная остановка двигателя
A24	Missglückter Halt										A24	неудачная остановка двигателя
A25	Niedrige Frequenz Generator										A25	низкая частота генератора
A26	Hohe Frequenz Generator										A26	высокая частота генератора
A27	Niedrige Spannung Generator										A27	низкое напряжение генератора
A28	Hohe Spannung Generator										A28	высокое напряжение генератора
A29	Asymmetrie Generator										A29	асимметрия фаз генератора
A30	Kurzschluss Generator										A30	короткое замыкание генератора
A31	Überlast Generator										A31	перегрузка генератора
A32	Auslösung externer Generatorschutz										A32	срабатывание внешней защиты генератора
A33	Falsche Phasenfolge Generator										A34	неправильное чередование фаз генератора
A34	Falsche Phasenfolge Netz										A34	неправильное чередование фаз сети
A35	Falsche Einstellung Systemfrequenz										A35	неправильная установка частоты системы
A36	Störung Generatorschutz										A36	неисправность контактора генератора
A37	Störung Netzschutz										A37	неисправность контактора сети
A38	Anforderung Wartung										A38	необходимо техобслуживание
A39	Systemfehler										A39	системная ошибка
A40	Umfüllbehälter leer										A40	пустая система перекачки топлива
A41	Umfüllbehälter zu voll										A41	перелив системы перекачки топлива
A42	Mietstunden abgelaufen										A42	выход из моторесурса
A43	Niedriger Stand Kühlerflüssigkeit										A43	Низкий уровень охлаждающей жидкости
A44	Schalter geschlossen										A44	Автомат. Выключатель замкнут
A45	Schalter offen										A45	Автомат. Выключатель разомкнут
A46											A46	Низкая температура двигателя (аналоговый датчик)
A47											A47	Сигнал зарядного устройства
UA1	Benutzeralarm 1										UA1	пользовательский сигнал тревоги 1
UA2	Benutzeralarm 2										UA2	пользовательский сигнал тревоги 2
UA3	Benutzeralarm 3										UA3	пользовательский сигнал тревоги 3
UA4	Benutzeralarm 4										UA4	пользовательский сигнал тревоги 4

UA5	Benutzeralarm 5									UA5	пользовательский сигнал тревоги 5
UA6	Benutzeralarm 6									UA6	пользовательский сигнал тревоги 6
UA7	Benutzeralarm 7									UA7	пользовательский сигнал тревоги 7
UA8	Benutzeralarm 8									UA8	пользовательский сигнал тревоги 8
(1) Vom Signal "W" oder vom Pick-up-Sensor (RGK X21 optionale Karte) ermittelte Motordrehzahl										(1) Скорость вращения определяется сигналом "W" или датчиком дополнительной карты RGK X21.	

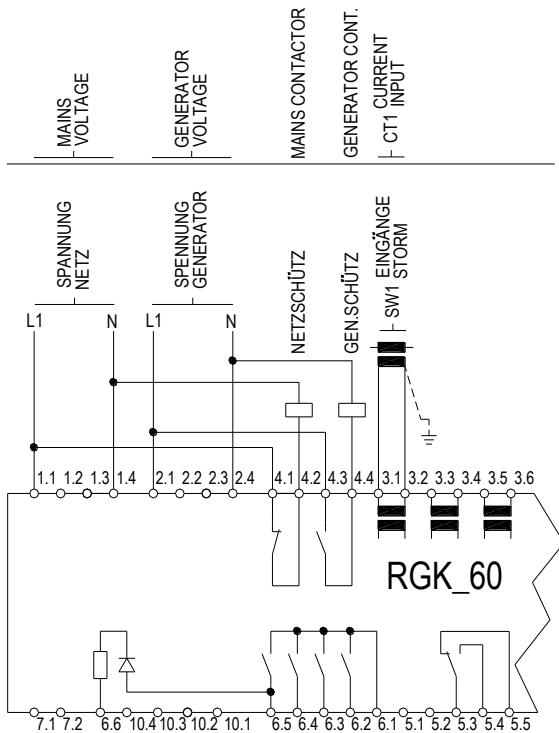
### Anschlusspläne

### Диаграмма подключений

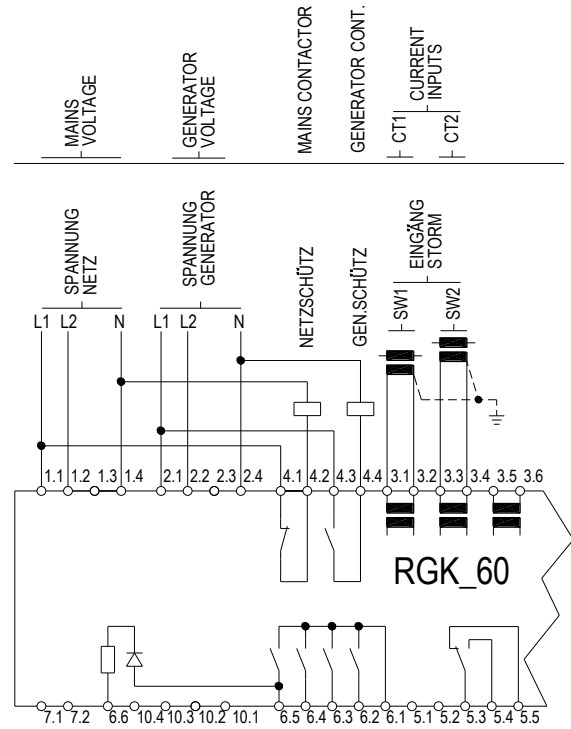
**Anschlussplan für dreiphasige Generatorsätze mit vorerregtem Drehstromgenerator**  
**Схема подсоединения прибора к трехфазному генератору.**



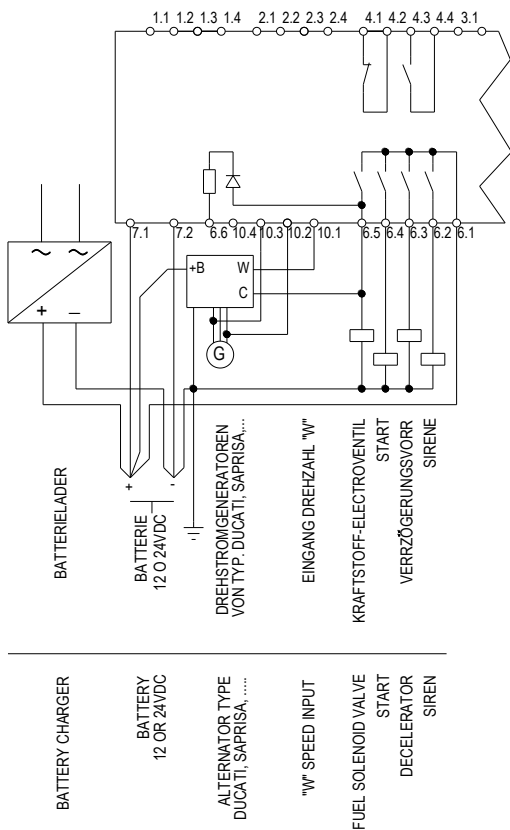
**Anschlüsse für einphasigen Generatorsatz**  
*Схема подключения прибора к однофазному генератору.*



**Anschlüsse für zweiphasigen Generatorsatz**  
*Схема подключения прибора к двухфазному генератору.*

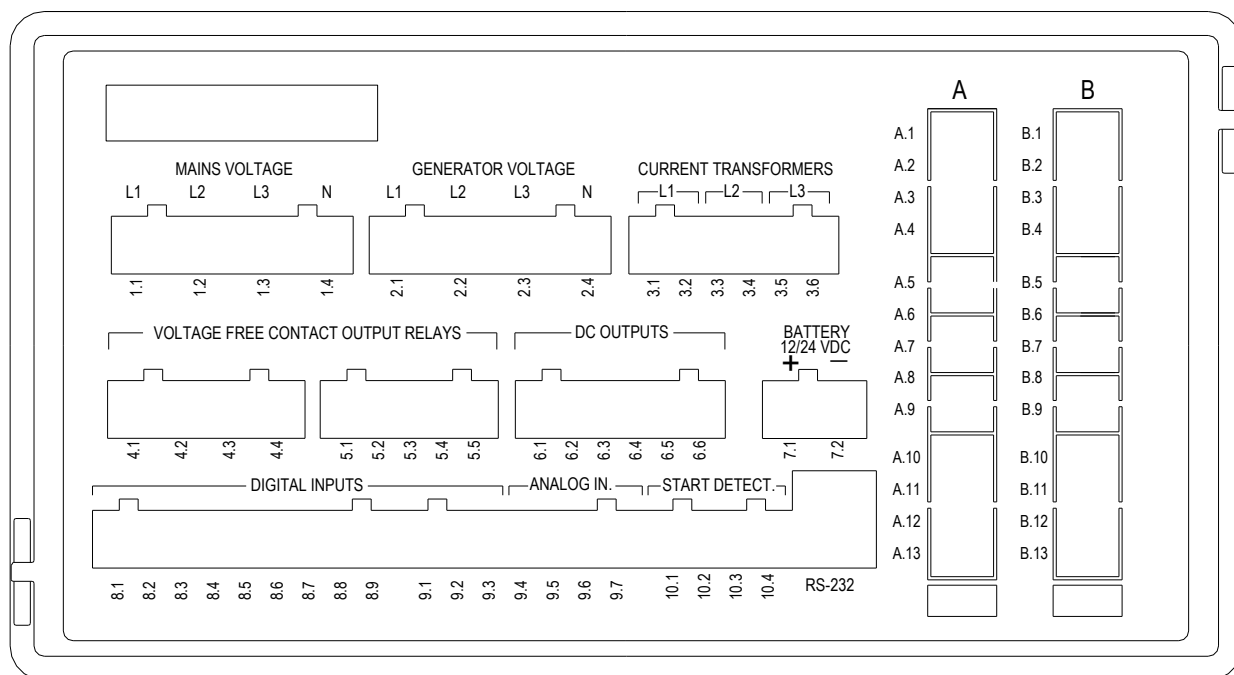


**Anschlüsse für Generatorsatz mit Drehstromgenerator mit Permanentmagneten**  
*Подключение прибора к альтернатору с системой постоянных магнитов*





**Анchlüsse Klemmenbretter (Ansicht von hinten)  
Блок присоединений (реальный вид)**



**Technische Eigenschaften**

<b>Hilfsspeisung</b>	
Nennspannung Batterie	12 oder 24VDC unterschiedslos
Max. Stromaufnahme	320mA bei 12VDC und 160mA bei 24VDC
Ohne Hintergrundbeleuchtung	410mA bei 12VDC und 205mA bei 24VDC
Mit Hintergrundbeleuchtung zu 65%(Default)	470mA bei 12VDC und 235mA bei 24VDC
Mit Hintergrundbeleuchtung zu 100%	
Max. Leistungsaufnahme/ Verlustleistung	4,5W 5,7W
Ohne Hintergrundbeleuchtung	
Mit Hintergrundbeleuchtung zu 100%	
Betriebsbereich	9÷33VDC
Mindestspannung bei Start	6,7VDC
Stand-by-Strom	150mA bei 12VDC und 75mA bei 24VDC
Sicherheit bei Kurzunterbrechungen	200ms
<b>Digitale Eingänge</b>	
Eingangstyp	negativ
Eingangsstrom	≤10mA
Niedriges Eingangssignal	≤1,5V (typisch 2,9V)
Hohes Eingangssignal	≥5,3V (typisch 4,3V)
Verzögerung des Eingangssignals	≥50ms
<b>Drehzahleingang "W"</b>	
Eingangstyp	Kopplung AC
Spannungsbereich	5÷50Vpp
Frequenzbereich	40÷2000Hz
<b>Eingang 500 U Drehstromgenerator mit Permanentmagneten</b>	
Betriebsbereich	0÷40VAC
<b>Eingang 500 U vorerregter Drehstromgenerator</b>	
Betriebsbereich	0÷40VDC
Max. Eingangsstrom	12mA
Max. Spannung an Klemme +D	12 oder 24VDC (Batteriespannung)
Erregungsstrom	170mA bei 12VDC oder 130mA bei 24VDC

**Технические характеристики**

<b>Питание</b>	
Напряжение батареи	12 или 24VDC
Максимальный ток потребления	320mA при 12VDC и 160mA при 24VDC
Без подсветки	410mA при 12VDC и 205mA при 24VDC
С подсветкой до 65%	470mA при 12VDC и 235mA при 24VDC
С подсветкой 100%	
Максимальная мощность рассеивания	4,5W 5,7W
Без подсветки	
С подсветкой 100%	
Номинальное напряжение	9...33VDC
Минимальное напряжение при пуске	6,7VDC
Резервный ток	150mA при 12VDC и 75mA при 24VDC
Нечувствительность к микроостановкам	200ms
<b>Цифровые входы</b>	
Тип входа	Отрицательный
Ток	≤10mA
Вход "низкого" напряжения	≤1.5V (обычно 2.9V)
Вход "высокого" напряжения	≥5.3V (обычно 4.3V)
Вход паузы	≥50ms
<b>Вход скорости "W"</b>	
Тип входа	AC
Номинальное напряжение	5...50Vpp
Частота	40...2000Hz
<b>Вход двигателя (500rpm) для переменного альтернатора</b>	
Номинальное напряжение	0...40VAC
<b>Вход двигателя (500rpm) для альтернатора с возбуждением</b>	
Номинальное напряжение	0...40VDC
Максимальный ток входа	12mA
Максимальное напряжение при +D терминал	12 или 24VDC (напряжение батареи)
Ток возбуждения	170mA 12VDC - 130mA 24VDC

<b>Relaisausgänge Klemmen 4.1-4.2 / 4.3-4.4 (spannungsfrei)</b>		
Kontakttyp	1 Öffner für Netz und 1 Schließer für Generator	
Betriebsdaten UL	B300 30VDC 1A Hilfsbetrieb	
Betriebsspannung	250VAC Nennsp. (max. 440VAC)	
Nennstromdurchfluss bei 250VAC	8A in AC1 (2A in AC15)	
<b>Relaisausgang Klemmen 5.3-5.4-5.5 (spannungsfrei)</b>		
Kontakttyp	1 Wechsler	
Betriebsdaten UL	B300 30VDC 1A Hilfsbetrieb	
Betriebsspannung	250VAC max.	
Nennstromdurchfluss bei 250VAC	8A in AC1 (2A in AC15)	
<b>Relaisausgang Klemmen 6.2 / 6.3 / 6.4 / 6.5 (Ausgänge unter Spannung + Batterie)</b>		
Kontakttyp	1 Schließer pro Relais und eine gemeinsame Klemme	
Betriebsdaten UL	30VDC 0,5A Hilfsbetrieb	
Betriebsspannung	30VDC	
Nennstromdurchfluss bei 30VDC	5A in DC1	
Max. Strom an gemeinsamer Klemme der Relais	12ADC	
<b>Analoge Eingänge</b>		
Drucksensor	Strom	20mADC max
	Messbereich	0÷422Ω
Temperatursensor	Strom	7mADC max
	Messbereich	0÷1267Ω
Standensor	Strom	10mADC max
	Messbereich	0÷845Ω
Analoge Erdspannung		-0,5V÷+0,5V
<b>Spannungseingänge</b>		
Max. Nennspannung Ue	480VAC L-L (277VAC L-N)	
Messbereich	50÷620V L-L (358VAC L-N)	
Frequenzbereich	45 ÷65Hz	
Art der Messung	Effektivwert (TRMS)	
Impedanz des Messeingangs	>1,1MΩ zwischen L-L und >570kΩ zwischen L-N	
Anschlussart	1 Phase, 2 Phasen, 3 Phasen mit oder ohne Nullleiter	
<b>Stromeingänge</b>		
Nennstrom Ie	5A	
Messbereich	0,02÷6A	
Betriebsdaten UL	Speisung durch externen Stromwandler (Niederspannung) max. 5A	
Art der Messung	Effektivwert (RMS)	
Dauerüberlast	+20% Ie	
Überlastspitze	50A für 1 Sekunde	
Eigenverbrauch	<0,3VA	
<b>Messgenauigkeit</b>		
Messbedingungen		
Temperatur	+23°C ±1°C	
Relative Feuchtigkeit	≤60%	
Spannung	0,1 ÷ 1,2 Ue	
Strom	0,2 ÷ 1,2 Ie	
Spannung	±0,2% f.s. ±1digit	
Strom	±0,5% f.s. ±1digit	
Scheinleistung	±0,5% f.s. ±1digit	
Wirkleistung	±1,7% f.s. ±1digit (cosφ. 0,7 ÷ 1)	
	±2,0% f.s. ±1digit (cosφ. 0,3 ÷ 0,7)	
Blindleistung	±1,4% f.s. ±1digit (senφ. 0,7 ÷ 0,1)	
	±1% f.s. ±1digit (senφ. 0,3 ÷ 0,7)	
<b>Zusätzliche Fehler</b>		
Relative Feuchtigkeit	±1digit 60%÷90% R.H.	

<b>Релейные выходы 4.1-4.2 / 4.3-4.4 (без напряжения)</b>		
Тип контакта	1 НЗ для сети + 1 НО для генератора	
UL	B300 30VDC 1A	
Номинальное напряжение	250VAC (440VAC max)	
Номинальный ток при 250VAC	8A AC1 (2A AC15)	
<b>Релейные выходы 5.3-5.4-5.5 (без напряжения)</b>		
Тип контакта	1 перекидной	
UL	B300 30VDC 1A	
Номинальное напряжение	250VAC max	
Номинальный ток при 250VAC	8A AC1 (2A AC15)	
<b>Релейные выходы 6.2 / 6.3 / 6.4 / 6.5 (+ напряжение батареи)</b>		
Тип контакта	1 НО для каждого выхода	
UL	30VDC 0,5A	
Номинальное напряжение	30VDC	
Номинальный ток при 30VDC	5A DC1	
Максимальный ток на реле	12ADC	
<b>Аналоговые входы</b>		
Датчик давления	Ток	20mADC max
	Пределы измерения	0÷422Ω
Датчик температуры	Ток	7mADC max
	Пределы измерения	0÷1267Ω
Датчик уровня	Ток	10mADC max
	Пределы измерения	0÷845Ω
Analog ground voltage		-0.5V...+0.5V
<b>Входы напряжения</b>		
Макс предел напряжения Ue	480VAC L-L (277VAC L-N)	
Предел измерения	50...620V L-L (358VAC L-N)	
Частота	45...65Hz	
Метод измерения	RMS	
Сопrotивление входа	>1.1MΩ L-L (>570kΩ L-N)	
Виды присоединения	1, 2 или 3 фазы, с или без нейтрали	
<b>Входы тока</b>		
Номинальный ток Ie	5A	
Пределы измерения	0.02...6A	
UL пределы	Зависит от внешнего трансформатора (низкое напряжение). Max. 5 A	
Метод измерения	RMS	
Перегрузка по току	+20% Ie	
Пик перегрузки	50A при 1 секунде	
Потребление мощности	<0.3VA	
<b>Точность измерения</b>		
Условия измерения		
Температура	+23°C ±1°C	
Влажность	≤60% R.H.	
Напряжение	0,1 ÷ 1,2 Ue	
Ток	0,2 ÷ 1,2 Ie	
Напряжение	±0,2% f.s. ±1digit	
Ток	±0,5% f.s. ±1digit	
Полная мощность	±0,5% f.s. ±1digit	
Активная мощность	±1,7% f.s. ±1digit (cosφ. 0,7 - 1)	
	±2,0% f.s. ±1digit (cosφ. 0,3 - 0,7)	
Реактивная мощность	±1,4% f.s. ±1digit (sineφ. 0,7 - 0,1)	
	±1% f.s. ±1digit (sineφ. 0,3 - 0,7)	
<b>Дополнительные ошибки</b>		
Влажность	±1digit 60% to 90% R.H.	

Temperatur	±1digit -20°4+60°C
------------	--------------------

Температура	±1digit -20° to +60°C
-------------	-----------------------

Umgebungs-Betriebsbedingungen	
Betriebstemperatur	-20 ÷ +60°C
Lagertemperatur	-30 ÷ +80°C
Relative Feuchtigkeit	<90%
Max. Verschmutzung der Umgebung	Grad 3
Anschlüsse	
Klemmentyp	Abziehbar
Leiterquerschnitt (min. und max.)	0,2÷2,5 qmm (24÷12 AWG)
Betriebsdaten UL Leiterquerschnitt (min. und max.)	0,75÷2,5 qmm (18-12 AWG)
Anzugsmoment	0,5 Nm (4,5 LBin)
Gehäuse	
Ausführung	Einbau
Abmessungen	196,5x106,5x120mm
Ausschnitt	181x91mm
Material	Thermoplast Noryl SE1GNF2
Schutzgrad	IP64 Vorderseite (mit Dichtung) IP54 Vorderseite (ohne Dichtung)
Gewicht	750g
Zulassungen	
cULus	

Внешние условия	
Рабочая температура	-20...+60°C
Температура хранения	-30...+80°C
Влажность	<90%
Макс степень загрязнения	3
Соединения	
Тип терминала	Plug-in / быстроприсоединяемый
Площадь сечения кабеля (min... max)	0.2...2.5 mm <sup>2</sup> (24...12 AWG)
UL пределы Площадь сечения кабеля (min... max)	0,75...2,5 mm <sup>2</sup> (18...12 AWG)
Момент затяжки	0.5 Nm (4,5 lbin)
Прочие параметры	
Версия	Монтаж заподлицо
Размеры	196.5x106.5x120mm
Установочные размеры	181x91mm
Материал	Noryl SE1GNF2 термопластик
Степень защиты	IP64 по фронту (с крышкой) IP54 по фронту (без крышки)
Вес	750g
Сертификация	
cULus	

Bezugsnormen	
EC/EN 61010-1, IEC/EN 55011, EN 50082-2, IEC/EN 60028-2-61, IEC/EN 60068-2-6 (LROS-Lloyd's Register Of Shipping), IEC/EN 60068-2-52 (RINA-Italian Naval Register), UL 508 und CSA C22.2_N14-95 (cULus).	
UL « Marking »	
<ul style="list-style-type: none"> <li>• Kupferleiter (CU) 60°C/75°C mit Querschnitt 18/12 AWG, biegsam oder starr, verwenden</li> <li>• Einbau auf ebener Fläche in Gehäuse "Type 1"</li> </ul>	

Соответствие стандартам	
IEC/EN 61010-1, IEC/EN 55011, EN 50082-2, IEC/EN 60028-2-61, IEC/EN 60068-2-6 (LROS-Lloyd's Register Of Shipping), IEC/EN 60068-2-52 (RINA-Italian Naval Register), UL 508 and CSA C22.2_N14-95 (cULus).	
UL маркировка	
<ul style="list-style-type: none"> <li>• "Использовать медный провод 60°C/75°C (CU) размерами 18-12 типа AWG"</li> <li>• "Для использования на плоской панели типа 1"</li> </ul>	

### Gesamtabmessungen und Lochschema

### Общие и установочные размеры

und

