

Autonics Датчик цветových меток Серия BC

Руководство по эксплуатации



Благодарим за приобретение продукции Autonics. Перед началом эксплуатации устройства ознакомьтесь с указаниями по технике безопасности.

Указания по технике безопасности

- Для обеспечения надежной и безопасной эксплуатации данного устройства неукоснительно соблюдайте указания по технике безопасности.
- Указания по технике безопасности делятся на следующие категории. **Внимание** Несоблюдение данных указаний может привести к несчастному случаю, в том числе со смертельным исходом.
- Осторожно** Несоблюдение данных указаний может привести к травмам или повреждению оборудования.
- Знаки, используемые на изделии и в руководстве пользователя, и их значение. Знак «Осторожно» указывает на особые обстоятельства, при которых может возникнуть опасность.

Внимание

- При использовании данного прибора в составе механизмов, при эксплуатации которых существует опасность возникновения несчастных случаев или значительного повреждения оборудования, следует использовать устройства защиты. (К такому оборудованию, кроме прочего, относятся системы управления атомных электростанций, медицинское оборудование, морские суда, наземные транспортные средства (в том числе железнодорожный транспорт), воздушные суда, аппараты для сжигания, оборудование систем обеспечения безопасности, устройства для предотвращения преступлений/катастроф и т. д.)
- Несоблюдение данного указания может привести к травмам, пожару или экономическим потерям.
- Запрещается разбирать и модифицировать устройство. При необходимости обратитесь в представительство нашей компании. В противном случае существует опасность возгорания или повреждения устройства.

Внимание

- Запрещается использовать данное устройство за пределами помещений. Несоблюдение данного указания может привести к сокращению срока службы или отказу устройства. Устройство предназначено для эксплуатации только внутри помещений. Во избежание негативного воздействия окружающей среды (дождя, пыли, заморозки, солнечное излучение, конденсат) запрещается использовать данное устройство за пределами помещений.
- Запрещается использовать устройство в средах, в которых могут содержаться горючие или взрывоопасные газы. В противном случае существует опасность возгорания или взрыва.
- При эксплуатации следует соблюдать номинальные параметры, указанные в техническом паспорте изделия. Несоблюдение этого правила может привести к сокращению срока службы устройства.
- Запрещается использовать нагрузочные устройства, напряжение которых не соответствует номинальному напряжению изделия. Для питания устройства запрещается использовать источник переменного тока.
- Несоблюдение данных условий может привести к повреждению изделия.
- Перед подключением устройства проверьте полярность цепи питания. Несоблюдение полярности может привести к повреждению изделия.
- Запрещается устанавливать устройство в местах, подверженных сильным вибрационным нагрузкам. Несоблюдение этого правила может привести к повреждению изделия.
- Для очистки устройства запрещается использовать мощные средства на основе воды или масла. В противном случае существует опасность возгорания.

Модель

Модель	Позиция	Расстояние срабатывания	Метод определения	Источник питания	Тип выхода	Подключение	Выход управления
BC15-LDT-C	Датчик цветových меток	15 мм	Конвергентный с обратным отражением	12-24 В	Выход на основе ТТР (транзистор)	С разъёмом	Выход NPN с открытым коллектором
BC15-LDT-C-P	Датчик цветových меток	15 мм	Конвергентный с обратным отражением	12-24 В	Выход на основе ТТР (транзистор)	С разъёмом	Выход PNP с открытым коллектором

Цепь выхода управления

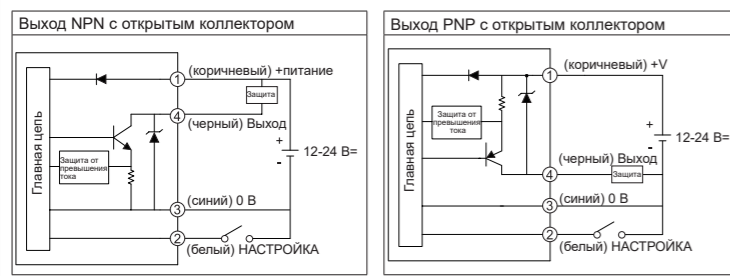


Схема разъема M12 (заказывается отдельно)

Номер контакта	Цветовой код	Применение
1	Коричневый	+V
2	Белый	НАСТРОЙКА
3	Синий	Земля (GND, 0 В)
4	Черный	Выход

Используйте разъемы M12 Autonics. Более подробная информация приводится в каталогах или на веб-сайте компании. Указанные выше технические характеристики могут изменяться, а отдельные модели могут сниматься с производства без предварительного уведомления.

Характеристики

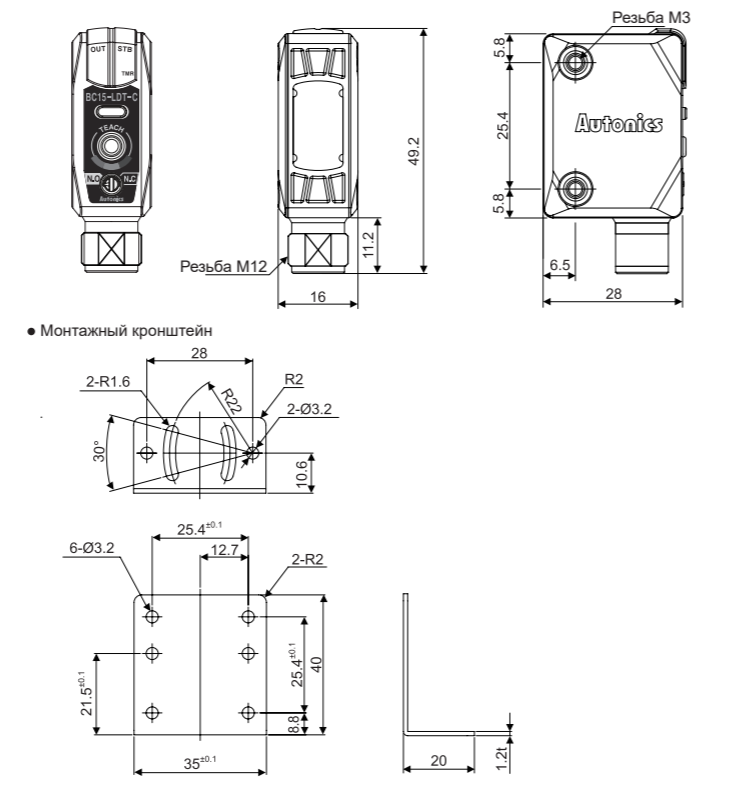
Модель	BC15-LDT-C BC15-LDT-C-P
Метод определения	Конвергентный с обратным отражением
Расстояние срабатывания	15 мм ±2 мм
Целевой (измеряемый) объект	Полупрозрачный, непрозрачный материал
Гистерезис	Макс. 20% от расстояния срабатывания (может варьироваться в зависимости от метода определения или значения чувствительности)
Размер области измерения	1,24 x 6,7 мм (прямоугольная область)
Время отклика	500 мкс
Напряжение питания	12-24 В пост тока ±10 % (пульсация двойной амплитуды: не более 10%)
Потребляемый ток	Макс. 30 мА
Источник света	Полноцветный СИД (красный, зеленый, синий)
Режим определения	Режим С (только цвет), режим С+1 (цвет + чувствительность)
Режим выхода	Выход соответствия цвета, выход несоответствия цвета
Выходной таймер	Функция задержки выключения 40 мс
Выход управления	Выход с открытым коллектором NPN или PNP - Напряжение в цепи нагрузки: не более 30 В - Ток нагрузки: не более 100 мА - Остаточное напряжение: NPN - не более 1 В, PNP - не более 2,5 В
Защитные цепи	Защита от изменения полярности и короткого замыкания выходной цепи
Индикатор	Индикатор рабочего состояния: красный СИД, индикатор стабильности: зеленый СИД, обучающий индикатор: полноцветный СИД
Способ подключения	Разъём
Внешний вход	Внешний вход для настройки
Сопротивление изоляции	Не менее 20 МОм (при измерении мегомметром с напряжением 500 В пост. тока)
Интенсивность помех	Сигнал помехи прямоугольной формы ± 240 В (ширина импульса 1 мкс), генерируемый с помощью имитатора шума
Диэлектрическая прочность	1000 В - 50/60 Гц в течение 1 минуты
Виброустойчивость	Амплитуда 1,5 мм при частоте 10-55 Гц для каждой из осей X, Y, Z в течение 2 часов
Ударная нагрузка	500 мс² (прибл. 50 G) для каждой из осей X, Y, Z - 3 раза
Условия окружающей среды	Внешнее освещение: Лампа накаливания: не более 3000 лк (засветка приемника) Температура: от -10 до 55°C, хранение: от -25 до 75°C Относительная влажность: от 35 до 85%, хранение: от 35 до 85%
Степень защиты	IP67 (стандарт МЭК)
Материал	Корпус: поликарбонат, чувствительная часть: акриловый полимер, кронштейн: SUS304 (нерж. сталь 304), болт: углеродистая сталь
Дополнительное оборудование	Кронштейн, крепежные болты: 2 шт., регулировочная отвертка: 1 шт.
Сертификация	С Е
Масса 1	Прибл. 80 г (прибл. 14 г)

Масса с упаковкой. Значение, указанное в скобках, означает массу устройства без упаковки. Температура и влажность окружающей среды указаны для условий без замерзания и конденсации.

Описание устройства

- Индикатор рабочего режима (OUT): включен (красный) - указывает на рабочее состояние.
- Индикатор стабильности (STB): включен (зеленый) - указывает на стабильное состояние.
- Индикатор таймера (TMR): включен (оранжевый), когда таймер активен.
- Индикатор функции обучения:
 - Отображает эталонный цвет после успешного завершения процедуры «обучения» (установки эталонного цвета).
 - Цвет, получаемый с помощью функции обучения, может отличаться от цвета, отображаемого индикатором функции обучения. Это различие может быть обусловлено условиями окружающей среды (освещение, угол отражения, тип материала и т. д.).
- Кнопка SET (настройка): Используется для настройки функций.
- Контакт соответствия/несоответствия цвета
 - Н.О.: выход включен, когда цвет целевого объекта совпадает с эталонным цветом.
 - Н.З.: выход включен, когда цвет целевого объекта не совпадает с эталонным цветом.

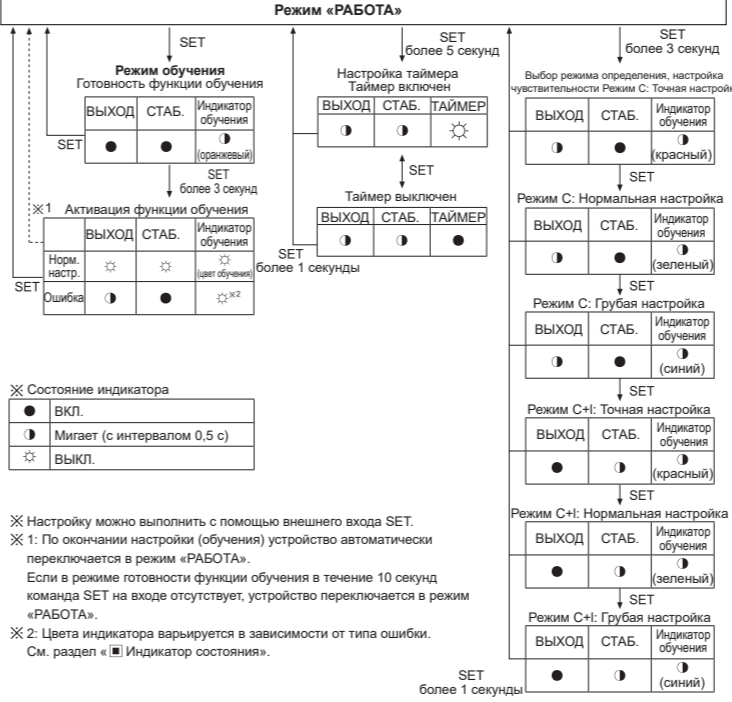
Размеры



Функции

- Функция обучения (установка эталонного цвета)** Функция обучения предназначена для установки эталонного цвета. Чтобы привести устройство в состояние готовности к настройке, в режиме RUN нажмите на кнопку SET. В область определения установите объект эталонного цвета и удерживайте кнопку SET нажатой в течение 3 секунд, чтобы установить эталон цвета. По окончании настройки загорится индикатор функции обучения. При возникновении ошибки индикатор рабочего режима начнет мигать (красный).
- Отображение эталонного цвета** Установленный эталонный цвет можно отобразить на индикаторе обучения. Благодаря функции проверки установленного эталонного цвета исключается необходимость в повторной установке эталонного цвета. При использовании нескольких датчиков могут возникать трудности при проверке похожих цветов. Цвет, установленный с помощью функции обучения и отображаемый на индикаторе, используется только в качестве эталона. Цвет, получаемый с помощью функции обучения, может отличаться от цвета, отображаемого на индикаторе функции обучения. Это различие обусловлено условиями окружающей среды (освещение, угол отражения, тип материала и т. д.).
- Выбор режима определения, настройка чувствительности (допуск функции определения цвета)** Доступны два режима определения: в режиме С (только цвет) определяется насыщенность цвета, в режиме С + 1 (цвет + интенсивность) определяется насыщенность цвета и контрастность. Для каждого режима определения устанавливается чувствительность (точная, нормальная, грубая настройка).
- Контакт соответствия/несоответствия цвета**
 - Режим соответствия цвета (Н.О.): выход включен, когда цвет целевого объекта совпадает с эталонным цветом.
 - Переключите контакт функции соответствия/несоответствия цвета в режим Н.О.
 - Режим несоответствия цвета (Н.З.): выход включен, когда цвет целевого объекта не совпадает с эталонным цветом.
 - Переключите контакт функции соответствия/несоответствия цвета в режим Н.З.
- Таймер задержки выключения** Функция таймера (задержка выключения на 40 мс) позволяет предотвратить сбой в работе выхода управления, когда скорость перемещения целевых объектов слишком велика. Индикатор таймера загорается (оранжевый цвет) при активации функции таймера.

Эксплуатация и настройка

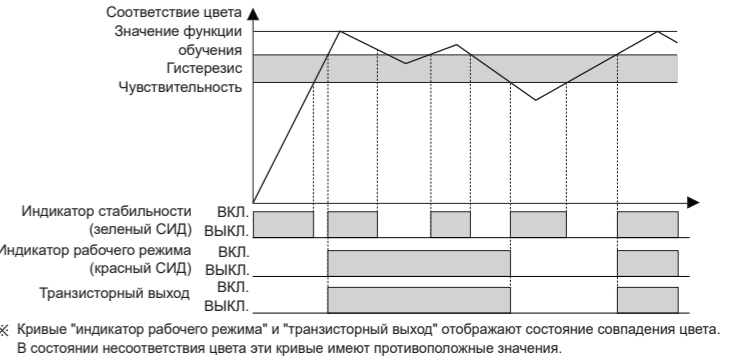


Индикатор состояния

Состояние	Индикатор рабочего режима (красный СИД)	Индикатор стабильности (зеленый СИД)	Индикатор функции обучения (полноцветный СИД)	Индикатор таймера (оранжевый СИД)
Нормальный режим работы	Устойчивое состояние соответствия цвета	●	●	●
	Неустойчивое состояние соответствия цвета	●	●	●
	Устойчивое состояние несоответствия цвета	●	●	●
	Устойчивое состояние несоответствия цвета	●	●	●
Настройка чувствительности (режим С)	Точная настройка	●	●	●
	Нормальная настройка	●	●	●
	Грубая настройка	●	●	●
	Грубая настройка	●	●	●
Настройка чувствительности (режим С + 1)	Точная настройка	●	●	●
	Нормальная настройка	●	●	●
	Грубая настройка	●	●	●
	Грубая настройка	●	●	●
Настройка функции обучения	Готовность функции обучения	●	●	●
	Нормальный режим обучения	●	●	●
	Ошибка функции обучения	●	●	●
	Недостаточная интенсивность света / Интенсивность колебаний света	●	●	●
Настройка таймера	Готовность функции обучения	●	●	●
	Готовность функции обучения	●	●	●
Вход сигнала перегрузки по току	●	●	●	●

Состояние индикатора: ● Вкл., ● Мигает (с интервалом 0,5 с), ● Попеременно мигает (с интервалом 0,5 с).

Режим работы



Монтаж и настройка

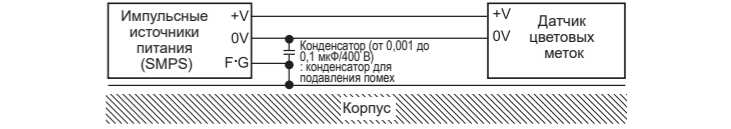
- Монтаж: Установите датчик цветových меток и целевой объект друг против друга и закрепите их. Монтажное расстояние должно составлять 15 мм ± 2 мм.
 - Чтобы привести устройство в состояние готовности к настройке, нажмите на кнопку SET. В область определения цвета установите объект эталонного цвета и удерживайте кнопку SET нажатой в течение 3 секунд, чтобы установить эталон цвета. По окончании настройки цвета на индикаторе обучения отображается установленный цвет.
 - Чтобы изменить режим определения и значение чувствительности, нажмите и удерживайте кнопку SET в течение 3 секунд.
 - Чтобы установить таймер, нажмите и удерживайте кнопку SET в течение 5 секунд. Таймер обеспечивает задержку выключения продолжительностью 40 мс.
- При возникновении ошибки функции обучения выходной индикатор начинает мигать с частотой, зависящей от интенсивности принимаемого излучения. Чтобы обеспечить определение металлических или блестящих объектов, установите датчик под углом от 10 до 20 градусов, в пределах 15 ± 2 мм.

Устранение неисправностей

Проблема	Причина	Корректирующее мероприятие
Датчик не работает	Напряжение питания / Ошибка подключения	Обеспечьте питание, соответствующее установленным требованиям / Проверьте подключение
Датчик работает со сбоями	Чрезмерная интенсивность света, тревога во время настройки (обучения), «дребезг» выхода / Внешняя световая помеха преобразователя	Установите датчик под углом от 10 до 20 градусов (если объект обнаружения – металлический или блестящий объект) / Установите на датчик козырек или удалите датчик от внешнего источника освещения.
	Загрязнение крышки датчика	С помощью мягкой щетки удалите грязь и повторно настройте чувствительность.
	Неисправность разъема	Проверьте разъем
Другие неисправности	—	Проверьте состояние индикаторов

Меры предосторожности во время эксплуатации

- Датчик цветových меток способен определять объекты через 500 мс после включения питания. Если датчик цветových меток и нагрузка получают питание от разных источников, сначала следует включить питание датчика цветových меток.
- Чтобы предотвратить чрезмерное воздействие постороннего освещения (солнечного излучения, прожекторов) на датчик, используйте защитный козырек.
- В условиях люминесцентного освещения в работе датчика цветových меток могут возникать сбои. При необходимости используйте защитный козырек.
- Если датчик установлен непосредственно на ровную поверхность, в результате отражения света от поверхности в работе датчика могут возникать сбои. Убедитесь в наличии достаточного пространства между датчиком цветových меток и поверхностью.
- Если кабель датчика находится вблизи линий высокого напряжения или силовых линий, существует риск выхода из строя или сбоя в работе датчика. Для подключения датчика используйте отдельные цепи или отдельные каналы.
- Не устанавливайте датчик в местах скопления пыли, в противном случае датчик может выйти из строя.
- Если к выходу датчика подключается реле постоянного тока или другая индуктивная нагрузка, используйте диоды или варисторы для защиты датчика от перенапряжения.
- Для подключения датчиков цветových меток следует использовать короткие кабели. Перенапряжения, возникающие в длинных кабелях, могут привести к сбою в работе датчика.
- При загрязнении оптических элементов очистите эти элементы с помощью сухой ветоши, не прилагая чрезмерных усилий. Не используйте химические вещества или органические растворители.
- При использовании импульсных источников для питания датчика подключите клемму заземления (F.G.) к заземляющей магистрали, а между клеммами 0 В и F.G. подключите конденсатор для подавления помех.



- Ниже приводятся допустимые условия эксплуатации данного устройства.
- Внутри помещений
 - Высота над уровнем моря: не более 2000 м
 - Степень загрязнения: 2
 - Категория монтажа: II
- Несоблюдение данных условий может привести к повреждению изделия.

Основная продукция

- Фотоэлектрические датчики
- Температурные контроллеры
- Оптоволновые датчики
- Измерительные преобразователи температуры/влажности
- Дверные датчики
- Твердотельные реле/Регуляторы мощности
- Датчики дверного проема
- Счетчики
- Барьерные датчики
- Таймеры
- Датчики приближения
- Панельные измерительные приборы
- Датчики давления
- Тахометры/счётчики импульсов (частотомеры)
- Энкодеры
- Дисплеи
- Соединители/разъемы
- Кнопки, переключатели / световая аппаратура/уммеры
- Импульсные источники питания
- Контроллеры датчиков
- Клеммные блоки ввода/вывода и кабели
- Шаговые двигатели/драйверы/контроллеры движения
- Графические/логические панели
- Полевые осветные устройства
- Лазерные маркирующие системы (волокно, CO2, Nd:YAG)
- Лазерные системы сварки/резки

Autonics Corporation
http://www.autonics.ru

ООО "АВТОНИКС РУС"
Россия, 121351, Москва, ул. Коцюбинского, д. 4,
офис 257
Тел./факс: +7(495) 660-10-88
Бесплатный звонок 8-800-700-27-41
E-mail: russia@autonics.com