

ВВЕДЕНИЕ

Это дополнение к инструкции по эксплуатации для мультиметров DMK с цифровыми выходами и с изолированным серийным портом RS-485. Технические характеристики цифровых выходов и интерфейса RS-485 описаны в инструкции по эксплуатации.

ЦИФРОВЫЕ ВЫХОДЫ

- 2 цифровых программируемых выхода, один - твердотельное реле "SSR" (выход 1) и один с перекидным контактом (выход 2).
- Доступные функции: мин предел с гистерезисом, макс предел с гистерезисом, минимальные и максимальные пределы.
- Программируемые задержки минимальных и максимальных пределов.
- Возможность программирования состояния реле.
- Программирования «защелки» реле.
- Функция счетчика энергии.

ПРОГРАММИРОВАНИЕ

Каждый цифровой выход может быть запрограммирован в соответствии с величиной измерения. К измерению могут быть приложены 2 предела. Технический критерий зависит от выбранной доступной функции, которые описаны ниже. Программирование осуществляется уставкой специфических параметров.

ФУНКЦИЯ МИНИМАЛЬНОГО ПРЕДЕЛА

Установка функции минимального предела определяет уровень минимального значения и сбрасывает максимальный предел. Выходы задействуются с задержкой, когда измеряемое значение ниже установленного предела. При достижении значения выше максимального предела после задержки реле возвращается в исходное положение. Если «защелка» активирована - возврат реле возможен только вручную. Нажмите одновременно кнопки А и В, экраны 2 и 3 покажут состояние выходов реле 1 и 2; «защелка» может деактивироваться нажатием кнопки А на 2 сек. Нажатие кнопки В возвращает в предыдущее меню. Реле могут быть как под питанием так и без программно.

ФУНКЦИЯ МАКСИМАЛЬНОГО ПРЕДЕЛА

Установка функции максимального предела определяет уровень макс значения и сбрасывает минимальный предел. Выходы задействуются с задержкой, когда измеряемое значение ниже установленного предела. При достижении значения ниже максимального предела после задержки реле возвращается в исходное положение. Если «защелка» активирована - возврат реле возможен только вручную. Нажмите одновременно кнопки А и В, экраны 2 и 3 покажут состояние выходов реле 1 и 2; «защелка» может деактивироваться нажатием кнопки А на 2 сек. Нажатие кнопки В возвращает в предыдущее меню. Реле могут быть как под питанием так и без программно.

INTRODUCTION

This is the operative manual addendum for DMK multimeters with programmable digital outputs and insulated RS-485 serial interface. The technical characteristics for digital outputs and RS-485 interface are specified on the operative manual.

DIGITAL OUTPUTS

- 2 programmable digital outputs, one with solid state relay (SSR - output 1) and one with changeover contact (output 2).
- Available functions: Minimum threshold with hysteresis, maximum threshold with hysteresis, maximum and minimum thresholds
- Programmable delay on both minimum and maximum thresholds
- Possibility to choose the idle relay status
- Programmable relay trip latch
- Energy meter function

PROGRAMMING

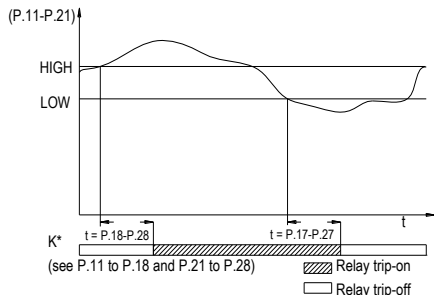
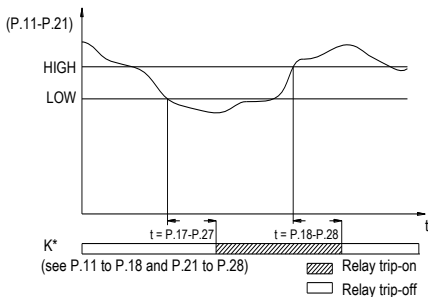
Each digital output can be assigned to one of the measures given by the instrument. Two thresholds that will define the tripping point can then be applied to the measure. The operating criteria depends on the function selected among the four available that will be explained in the sections below. All the settings are done by the specific setup parameters.

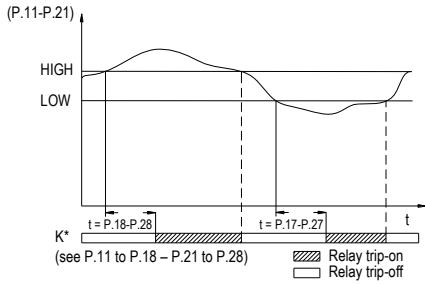
MINIMUM THRESHOLD FUNCTION

With the minimum threshold function, the Low threshold defines the trip point, while the High threshold is for the resetting. The output trips when the selected measure is less than Low threshold for the programmed delay. When the measure value becomes higher than the High setpoint, after the delay, the output status is resetted. If the output latch is enabled, the reset can only be manually done. Pressing keys A and B together, displays 2 and 3 will show the trip status of outputs 1 and 2. At this point, the output latches can be resetted by pressing key A for 2 sec. To go back to the previous menu, press key B. Output trip denotes either energizing or de-energizing of the relay, depending on 'Idle relay status' setting.

MAXIMUM THRESHOLD FUNCTION

With the maximum threshold function, the High threshold defines the trip point, while the Low threshold is for the resetting. The output trips when the selected measure is more than High threshold for the programmed delay. When the measure value decreases less than the Low setpoint, after the delay the output status is resetted. If the output latch is enabled, the reset can be done only manually. Pressing keys A and B together, displays 2 and 3 will show the trip status of outputs 1 and 2. At this point, the output latches can be resetted by pressing key A for 2 sec. To go back to the previous menu, press key B. Output trip denotes either energizing or de-energizing of the relay, depending on 'Idle relay status' setting.





ФУНКЦИЯ МАКСИМУМА-МИНИМУМА

Установка пределов максимума-минимума. Когда значение ниже нижнего или выше высшего после задержки реле срабатывает. Когда значение возвращается в пределы - реле возвращается в исходное состояние. Если «защелка» активирована - возврат возможен только вручную. Se l'uscita è impostata come latch, il ripristino è manuale. Нажмите одновременно кнопки А и В, экраны 2 и 3 покажут состояние выходов реле 1 и 2; «защелка» может деактивироваться нажатием кнопки А на 2 сек. Нажатие кнопки В возвращает в предыдущее меню. Реле могут быть как под питанием так и без программно.

ФУНКЦИЯ СЧЕТЧИКА ЭНЕРГИИ

Установка функции "Output measure" соответствует одному из 4 счетчиков - выход становится импульсным. Длина импульса около 50мс. При установке "Energy output count base" (для активной мощности) генерируется один импульс для каждых 100Wh, 1kWh, 10kWh или 100kWh.

УСТАНОВКА ПАРАМЕТРОВ

Нажмите одновременно кнопки С и D на 5 сек. Экран 1 покажет параметр P.01. Нажмите кнопку D и перейдите на параметр P.11, см таблицу ниже.

ТАБЛИЦА ПАРАМЕТРОВ ВЫХОДОВ

ПАР	Функция	Пределы	Уст
P.11	Измерение выход 1 (SSR)	1 ÷ 251 ●	1
P.12	Функции выход 1	0 – Мин 1 – Макс 2 – Мин / Макс 3 – Счет.энергии	0
P.13	Режим выхода Х.х. 1	0 – Незапитано 1 – Запитано	0
P.14	Мин предел выхода 1	0.1 ÷ 4e07	1.00
P.15	Макс предел выхода 1	0.1 ÷ 4e07	1.00
P.16	Защелка выхода 1	Выкл Вкл	Вык
P.17	Задержка Низ выхода 1	0 ÷ 240 сек	0
P.18	Задержка Выс выхода 1	0 ÷ 240 сек	0
P.19	Счетчик выхода (Wh или varh)	100 1k 10k 100k	100
P.21	Измерение выход 2 (реле)	1 ÷ 251 ●	1
P.22	Функция выход 2	0 – Мин 1 – Макс 2 – Мин / Макс 3 – Счет.энергии	0
P.23	Режим выхода Х.х. 2	0 – Незапитано 1 – Запитано	0
P.24	Мин предел выхода 2	0.1 ÷ 4e07	1.00
P.25	Макс предел выхода 2	0.1 ÷ 4e07	1.00
P.26	Защелка выхода 2	Выкл Вкл	Вык
P.27	Задержка Низ выхода 2	0 ÷ 240 сек	0
P.28	Задержка Выс выхода 2	0 ÷ 240 сек	0
P.29	Счетчик выхода (Wh или varh)	100 1k 10k 100k	100

● Per determinare il numero corrispondente alle varie misure vedere la colonna Nr. nella tabella 1 (vedere pagina seguente).

MAXIMUM-MINIMUM FUNCTION

With the maximum-minimum function, both thresholds are for tripping. When the measure value is less than Low or more than High, then, after the respective delays, the output will trip. When the measure value returns within the limits, the output status will be immediately resetted. If the output latch is enabled, the reset can be done only manually. Pressing keys A and B together, displays 2 and 3 will show the trip status of outputs 1 and 2. At this point, the output latches can be resetted by pressing key A again for 2 sec. To go back to the previous menu, press key B. Output trip denotes either energizing or de-energizing of the relay, depending on 'Idle relay status' setting.

ENERGY METER FUNCTION

With the "Output measure" setting, corresponding to one of the four energy meters, the output becomes impulsive. The pulse duration is of about 50ms. The setting of "Energy output count base" (in case of active power), generates respectively one pulse every 100Wh, 1kWh, 10 kWh or 100kWh.

PARAMETER SETTING

Press keys C and D together for 5 seconds. Display 1 will show parameter P.01. Press D key to move to parameter P.11, shown in the following table.

PARAMETER TABLE OF DIGITAL OUTPUTS

PAR	Function	Range	Def
P.11	Output 1 (SSR) measure	1 - 251 ●	1
P.12	Output 1 function	0 – Min 1 – Max 2 – Min / Max 3 – Energy meter	0
P.13	Output 1 idle status	0 – De-energized 1 – Energized	0
P.14	Output 1 Low setting	0.1 - 4e07	1.00
P.15	Output 1 High setting	0.1 - 4e07	1.00
P.16	Output 1 Latch	Off On	Off
P.17	Output 1 Low delay	0 - 240 sec	0
P.18	Output 1 High delay	0 - 240 sec	0
P.19	Energy output 1 count base (Wh or varh)	100 1k 10k 100k	100
P.21	Output 2 (relay) measure	1 - 251 ●	1
P.22	Output 2 function	0 – Min 1 – Max 2 – Min / Max 3 – Energy meter	0
P.23	Output 2 idle status	0 – De-energized 1 – Energized	0
P.24	Output 2 Low setting	0.1 - 4e07	1.00
P.25	Output 2 High setting	0.1 - 4e07	1.00
P.26	Output 2 Latch	Off On	Off
P.27	Output 2 Low delay	0 - 240 sec	0
P.28	Output 2 High delay	0 - 240 sec	0
P.29	Energy output 2 count base (Wh or varh)	100 1k 10k 100k	100

● The measure number can be found in the No. Column of Table 1 (see the next page).

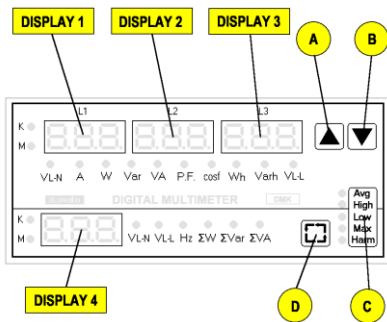
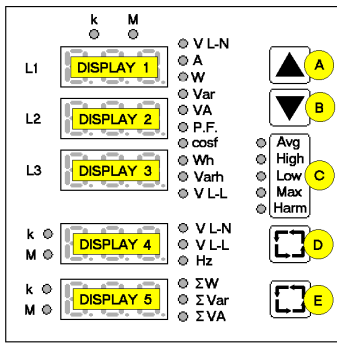


ТАБЛИЦА 1 :
ИЗМЕРЕНИЯ ДЛЯ ЦИФРОВЫХ ВЫХОДОВ

NR.	ИЗМЕРЕНИЯ
1	Фазное напряжение L1,L2,L3 ①
2	Межфазное напряжен L1-L2, L2-L3,L3-L1 ①
3	Фазный ток L1,L2,L3 ①
4	Активная мощность L1,L2,L3 ①
5	Реактивная мощность L1,L2,L3 ①
6	Видимая мощность L1,L2,L3 ①
7	Козфф мощностиL1,L2,L3 ①
8	Cosφ L1,L2,L3 ①
9	Thd напряжение L1,L2,L3 ①
10	Thd ток L1,L2,L3 ①
11	Rhd напряжение L1,L2,L3 ①
12	Rhd ток L1,L2,L3 ①
13	Перегрузка конденсаторов L1-L2, L2-L3,L3-L1 ①
14	Фазное напряжениеL1
15	Фазное напряжение L2
16	Фазное напряжение L3
17	Эквивалентное фазное напряжение
18	Межфазное напряжение L1-L2
19	Межфазное напряжение L2-L3
20	Межфазное напряжение L3-L1
21	Эквивалентное межфазное напряжение
22	Ток L1
23	Ток L2
24	Ток L3
25	Эквивалентный ток ②
26	Эквивалентная активная мощность
27	Эквивалентная реактивная мощность
28	Эквивалентная видимая мощность
29	Эквивалентный коэфф мощности ②
30	Активная энергия вход
31	Активная энергия выход
32	Реактивная энергия вход
33	Реактивная энергия выход
34	Активная мощность L1
35	Активная мощность L2
36	Активная мощность L3
37	Реактивная мощность L1
38	Реактивная мощность L2
39	Реактивная мощность L3
40	Видимая мощность L1
41	Видимая мощность L2
42	Видимая мощность L3
43	Козфф мощности L1
44	Козфф мощности L2
45	Козфф мощности L3
46	Cosφ L1
47	Cosφ L2
48	Cosφ L3
49	Частота
50	Среднее фазное напряжение L1
51	Среднее фазное напряжение L2
52	Среднее фазное напряжение L3
53	Среднее звивал. фазное напряжение
54	Средний межфазный ток L1-L2
55	Средний межфазный ток L2-L3
56	Средний межфазный ток L3-L1
57	Средний звивал. межфазный ток
58	Средний фазный токL1
59	Средний фазный токL2
60	Средний фазный токL3
61	Средний звивал ток②
62	Средняя эквивал активная мощность
63	Средняя эквивал реактивная мощность
64	Средняя эквивал видмая мощность
65	Средний эквивал коэфф мощности
66	Средняя активная мощность L1
67	Средняя активная мощность L2
68	Средняя активная мощность L3

Продолжение

TABLE 1:
READINGS ASSOCIABLE TO DIGITAL
OUTPUTS

No.	READING
1	L1,L2,L3 phase voltage ①
2	L1-L2, L2-L3,L3-L1 phase-to-phase voltage ①
3	L1,L2,L3 phase current ①
4	L1,L2,L3 active power ①
5	L1,L2,L3 reactive power ①
6	L1,L2,L3 apparent power ①
7	L1,L2,L3 power factor ①
8	L1,L2,L3 cosφ ①
9	L1,L2,L3 voltage Thd ①
10	L1,L2,L3 current Thd ①
11	L1,L2,L3 voltage Rhd ①
12	L1,L2,L3 current Rhd ①
13	L1-L2, L2-L3,L3-L1 capacitor overload ①
14	L1 Phase voltage
15	L2 Phase voltage
16	L3 Phase voltage
17	Equivalent phase voltage
18	L1-L2 phase-to-phase voltage
19	L2-L3 phase-to-phase voltage
20	L3-L1 phase-to-phase voltage
21	Equivalent phase-to-phase voltage
22	L1 current
23	L2 current
24	L3 current
25	Equivalent current ②
26	Equivalent active power
27	Equivalent reactive power
28	Equivalent apparent power
29	Equivalent power factor ②
30	Active energy (import)
31	Active energy (export)
32	Reactive energy (import)
33	Reactive energy (export)
34	L1 active power
35	L2 active power
36	L3 active power
37	L1 reactive power
38	L2 reactive power
39	L3 reactive power
40	L1 apparent power
41	L2 apparent power
42	L3 apparent power
43	L1 power factor
44	L2 power factor
45	L3 power factor
46	L1 cosφ
47	L2 cosφ
48	L3 cosφ
49	Frequency
50	Среднее L1 Phase voltage
51	Среднее L2 Phase voltage
52	Среднее L3 Phase voltage
53	Среднее Equivalent phase voltage
54	Среднее L1-L2 phase-to-phase voltage
55	Среднее L2-L3 phase-to-phase voltage
56	Среднее L3-L1 phase-to-phase voltage
57	Среднее Equiv. phase-to-phase voltage
58	Среднее L1 current
59	Среднее L2 current
60	Среднее L3 current
61	Среднее Equivalent current②
62	Среднее Equivalent active power
63	Среднее Equivalent reactive power
64	Среднее Equivalent apparent power
65	Среднее Equivalent power factor
66	Среднее L1 active power
67	Среднее L2 active power
68	Среднее L3 active power

Continued

Note :

① Назначая эти измерения к выходам пределы устанавливаются для 3 простых измерения L1,L2 и L3. В этом случае если одно из трех измерений достигнет предела- реле сработает.

② Эти измерения не видны на экране мультиметра.

Notes:

① Assigning one of these measures to one digital output, the thresholds will be applied to the three single measures L1, L2 and L3. In this case, it is sufficient that only one of the three measures goes out of limits to provoke the output tripping.

② These measures are not viewed on the multimeter displays.

ТАБЛИЦА 1 (продолжение)

NR.	ИЗМЕРЕНИЕ
69	Средняя реактивная мощность L1
70	Средняя реактивная мощность L2
71	Средняя реактивная мощность L3
72	Средняя видимая мощность L1
73	Средняя видимая мощность L2
74	Средняя видимая мощность L3
75	Средний коэфф. мощности L1
76	Средний коэфф. мощности L2
77	Средний коэфф. мощности L3
78	Средняя частота
79	Высокое фазное напряжение L1
80	Высокое фазное напряжение L2
81	Высокое фазное напряжение L3
82	Высокий фазный ток L1
83	Высокий фазный ток L2
84	Высокий фазный ток L3
85	Высокая общая активная мощность вход
86	Высокая общая активная мощность выход
87	Высокая общая реактивная мощность вход
88	Высокая общая реактивная мощность выход
89	Высокая общая видимая мощность
90	Низкое фазное напряжение L1
91	Низкое фазное напряжение L2
92	Низкое фазное напряжение L3
93	Низкий фазный ток L1
94	Низкий фазный ток L2
95	Низкий фазный ток L3
96	Низкая общая активная мощность вход
97	Низкая общая активная мощность выход
98	Низкая общая реактивная мощность вход
99	Низкая общая реактивная мощность выход
100	Низкая общая видимая мощность
101	Высокий фазный ток L1
102	Высокий фазный ток L2
103	Высокий фазный ток L3
104	Макс общая активная мощность
105	2. гармоника фазного напряжения L1
106	2. гармоника фазного напряжения L2
107	2. гармоника фазного напряжения L3
108	3. гармоника фазного напряжения L1
109	3. гармоника фазного напряжения L2
110	3. гармоника фазного напряжения L3
111	4. гармоника фазного напряжения L1
112	4. гармоника фазного напряжения L2
113	4. гармоника фазного напряжения L3
114	5. гармоника фазного напряжения L1
115	5. гармоника фазного напряжения L2
116	5. гармоника фазного напряжения L3
117	6. гармоника фазного напряжения L1
118	6. гармоника фазного напряжения L2
119	6. гармоника фазного напряжения L3
120	7. гармоника фазного напряжения L1
121	7. гармоника фазного напряжения L2
122	7. гармоника фазного напряжения L3
123	8. гармоника фазного напряжения L1
124	8. гармоника фазного напряжения L2
125	8. гармоника фазного напряжения L3
126	9. гармоника фазного напряжения L1
127	9. гармоника фазного напряжения L2
128	9. гармоника фазного напряжения L3
129	10. гармоника фазного напряжения L1
130	10. гармоника фазного напряжения L2
131	10. гармоника фазного напряжения L3
132	11. гармоника фазного напряжения L1
133	11. гармоника фазного напряжения L2
134	11. гармоника фазного напряжения L3
135	12. гармоника фазного напряжения L1
136	12. гармоника фазного напряжения L2
137	12. гармоника фазного напряжения L3
138	13. гармоника фазного напряжения L1
139	13. гармоника фазного напряжения L2
140	13. гармоника фазного напряжения L3

Продолжение

TABLE 1 (continues)

No.	READING
69	Среднее L1 reactive power
70	Среднее L2 reactive power
71	Среднее L3 reactive power
72	Среднее L1 apparent power
73	Среднее L2 apparent power
74	Среднее L3 apparent power
75	Среднее L1 power factor
76	Среднее L2 power factor
77	Среднее L3 power factor
78	Среднее Frequency
79	High L1 Phase voltage
80	High L2 Phase voltage
81	High L3 Phase voltage
82	High L1 current
83	High L2 current
84	High L3 current
85	High total active power (import)
86	High total active power (export)
87	High total reactive power (import)
88	High total reactive power (export)
89	High total apparent power
90	Low L1 Phase voltage
91	Low L2 Phase voltage
92	Low L3 Phase voltage
93	Low L1 current
94	Low L2 current
95	Low L3 current
96	Low total active power (import)
97	Low total active power (export)
98	Low total reactive power (import)
99	Low total reactive power (export)
100	Low total apparent power
101	Max current L1
102	Max current L2
103	Max current L3
104	Max total active power
105	2. harmonic phase voltage L1
106	2. harmonic phase voltage L2
107	2. harmonic phase voltage L3
108	3. harmonic phase voltage L1
109	3. harmonic phase voltage L2
110	3. harmonic phase voltage L3
111	4. harmonic phase voltage L1
112	4. harmonic phase voltage L2
113	4. harmonic phase voltage L3
114	5. harmonic phase voltage L1
115	5. harmonic phase voltage L2
116	5. harmonic phase voltage L3
117	6. harmonic phase voltage L1
118	6. harmonic phase voltage L2
119	6. harmonic phase voltage L3
120	7. harmonic phase voltage L1
121	7. harmonic phase voltage L2
122	7. harmonic phase voltage L3
123	8. harmonic phase voltage L1
124	8. harmonic phase voltage L2
125	8. harmonic phase voltage L3
126	9. harmonic phase voltage L1
127	9. harmonic phase voltage L2
128	9. harmonic phase voltage L3
129	10. harmonic phase voltage L1
130	10. harmonic phase voltage L2
131	10. harmonic phase voltage L3
132	11. harmonic phase voltage L1
133	11. harmonic phase voltage L2
134	11. harmonic phase voltage L3
135	12. harmonic phase voltage L1
136	12. harmonic phase voltage L2
137	12. harmonic phase voltage L3
138	13. harmonic phase voltage L1
139	13. harmonic phase voltage L2
140	13. harmonic phase voltage L3

Continued

ТАБЛИЦА 1 (продолжение)

NR.	ИЗМЕРЕНИЕ
141	14. гармоника фазного напряженияL1
142	14. гармоника фазного напряженияL2
143	14. гармоника фазного напряженияL3
144	15. гармоника фазного напряженияL1
145	15. гармоника фазного напряженияL2
146	15. гармоника фазного напряженияL3
147	16. гармоника фазного напряженияL1
148	16. гармоника фазного напряженияL2
149	16. гармоника фазного напряженияL3
150	17. гармоника фазного напряженияL1
151	17. гармоника фазного напряженияL2
152	17. гармоника фазного напряженияL3
153	18. гармоника фазного напряженияL1
154	18. гармоника фазного напряженияL2
155	18. гармоника фазного напряженияL3
156	19. гармоника фазного напряженияL1
157	19. гармоника фазного напряженияL2
158	19. гармоника фазного напряженияL3
159	20. гармоника фазного напряженияL1
160	20. гармоника фазного напряженияL2
161	20. гармоника фазного напряженияL3
162	21. гармоника фазного напряженияL1
163	21. гармоника фазного напряженияL2
164	21. гармоника фазного напряженияL3
165	22. гармоника фазного напряженияL1
166	22. гармоника фазного напряженияL2
167	22. гармоника фазного напряженияL3
168	THD фазное напряжениеL1
169	THD фазное напряжениеL2
170	THD фазное напряжениеL3
171	RHD фазное напряжениеL1
172	RHD фазное напряжениеL2
173	RHD фазное напряжениеL3
174	2. гармоника фазного тока L1
175	2. гармоника фазного тока L2
176	2. гармоника фазного тока L3
177	3. гармоника фазного тока L1
178	3. гармоника фазного тока L2
179	3. гармоника фазного тока L3
180	4. гармоника фазного тока L1
181	4. гармоника фазного тока L2
182	4. гармоника фазного тока L3
183	5. гармоника фазного тока L1
184	5. гармоника фазного тока L2
185	5. гармоника фазного тока L3
186	6. гармоника фазного тока L1
187	6. гармоника фазного тока L2
188	6. гармоника фазного тока L3
189	7. гармоника фазного тока L1
190	7. гармоника фазного тока L2
191	7. гармоника фазного тока L3
192	8. гармоника фазного тока L1
193	8. гармоника фазного тока L2
194	8. гармоника фазного тока L3
195	9. гармоника фазного тока L1
196	9. гармоника фазного тока L2
197	9. гармоника фазного тока L3
198	10. гармоника фазного тока L1
199	10. гармоника фазного тока L2
200	10. гармоника фазного тока L3
201	11. гармоника фазного тока L1
202	11. гармоника фазного тока L2
203	11. гармоника фазного тока L3
204	12. гармоника фазного тока L1
205	12. гармоника фазного тока L2
206	12. гармоника фазного тока L3
207	13. гармоника фазного тока L1
208	13. гармоника фазного тока L2
209	13. гармоника фазного тока L3
210	14. гармоника фазного тока L1
211	14. гармоника фазного тока L2
212	14. гармоника фазного тока L3

TABLE 1 (continues)

No.	READING
141	14. harmonic phase voltage L1
142	14. harmonic phase voltage L2
143	14. harmonic phase voltage L3
144	15. harmonic phase voltage L1
145	15. harmonic phase voltage L2
146	15. harmonic phase voltage L3
147	16. harmonic phase voltage L1
148	16. harmonic phase voltage L2
149	16. harmonic phase voltage L3
150	17. harmonic phase voltage L1
151	17. harmonic phase voltage L2
152	17. harmonic phase voltage L3
153	18. harmonic phase voltage L1
154	18. harmonic phase voltage L2
155	18. harmonic phase voltage L3
156	19. harmonic phase voltage L1
157	19. harmonic phase voltage L2
158	19. harmonic phase voltage L3
159	20. harmonic phase voltage L1
160	20. harmonic phase voltage L2
161	20. harmonic phase voltage L3
162	21. harmonic phase voltage L1
163	21. harmonic phase voltage L2
164	21. harmonic phase voltage L3
165	22. harmonic phase voltage L1
166	22. harmonic phase voltage L2
167	22. harmonic phase voltage L3
168	THD phase voltage L1
169	THD phase voltage L2
170	THD phase voltage L3
171	RHD phase voltage L1
172	RHD phase voltage L2
173	RHD phase voltage L3
174	2. harmonic phase current L1
175	2. harmonic phase current L2
176	2. harmonic phase current L3
177	3. harmonic phase current L1
178	3. harmonic phase current L2
179	3. harmonic phase current L3
180	4. harmonic phase current L1
181	4. harmonic phase current L2
182	4. harmonic phase current L3
183	5. harmonic phase current L1
184	5. harmonic phase current L2
185	5. harmonic phase current L3
186	6. harmonic phase current L1
187	6. harmonic phase current L2
188	6. harmonic phase current L3
189	7. harmonic phase current L1
190	7. harmonic phase current L2
191	7. harmonic phase current L3
192	8. harmonic phase current L1
193	8. harmonic phase current L2
194	8. harmonic phase current L3
195	9. harmonic phase current L1
196	9. harmonic phase current L2
197	9. harmonic phase current L3
198	10. harmonic phase current L1
199	10. harmonic phase current L2
200	10. harmonic phase current L3
201	11. harmonic phase current L1
202	11. harmonic phase current L2
203	11. harmonic phase current L3
204	12. harmonic phase current L1
205	12. harmonic phase current L2
206	12. harmonic phase current L3
207	13. harmonic phase current L1
208	13. harmonic phase current L2
209	13. harmonic phase current L3
210	14. harmonic phase current L1
211	14. harmonic phase current L2
212	14. harmonic phase current L3

213	15. гармоника фазного тока L1
214	15. гармоника фазного тока L2
215	15. гармоника фазного тока L3
216	16. гармоника фазного тока L1
217	16. гармоника фазного тока L2
218	16. гармоника фазного тока L3
219	17. гармоника фазного тока L1
220	17. гармоника фазного тока L2
221	17. гармоника фазного тока L3
222	18. гармоника фазного тока L1
223	18. гармоника фазного тока L2
224	18. гармоника фазного тока L3
225	19. гармоника фазного тока L1
226	19. гармоника фазного тока L2
227	19. гармоника фазного тока L3
228	20. гармоника фазного тока L1
229	20. гармоника фазного тока L2
230	20. гармоника фазного тока L3
231	21. гармоника фазного тока L1
232	21. гармоника фазного тока L2
233	21. гармоника фазного тока L3
234	22. гармоника фазного тока L1
235	22. гармоника фазного тока L2
236	22. гармоника фазного тока L3
237	Thd фазного тока L1
238	Thd фазного тока L2
239	Thd фазного тока L3
240	Rhd фазного тока L1
241	Rhd фазного тока L2
242	Rhd фазного тока L3
243	Перегрузка конденсатораL1-L2 ⑥
244	Перегрузка конденсатораL2-L3 ⑥
245	Перегрузка конденсатораL3-L1 ⑥
246	Макс общая видимая мощность
247	Потребляемый токL1 ④
248	Потребляемый токL2 ④
249	Потребляемый токL3 ④
250	Общая потребл активная мощность ④
251	Общая потребл видимая мощность ④

- ⑥ Сверьтесь с разделом конденсаторов
- ④ Мгновенная величина соответствует сред. потребляемой устан параметром P.03

213	15. harmonic phase current L1
214	15. harmonic phase current L2
215	15. harmonic phase current L3
216	16. harmonic phase current L1
217	16. harmonic phase current L2
218	16. harmonic phase current L3
219	17. harmonic phase current L1
220	17. harmonic phase current L2
221	17. harmonic phase current L3
222	18. harmonic phase current L1
223	18. harmonic phase current L2
224	18. harmonic phase current L3
225	19. harmonic phase current L1
226	19. harmonic phase current L2
227	19. harmonic phase current L3
228	20. harmonic phase current L1
229	20. harmonic phase current L2
230	20. harmonic phase current L3
231	21. harmonic phase current L1
232	21. harmonic phase current L2
233	21. harmonic phase current L3
234	22. harmonic phase current L1
235	22. harmonic phase current L2
236	22. harmonic phase current L3
237	Thd phase current L1
238	Thd phase current L2
239	Thd phase current L3
240	Rhd phase current L1
241	Rhd phase current L2
242	Rhd phase current L3
243	Capacitor overload L1-L2 ⑥
244	Capacitor overload L2-L3 ⑥
245	Capacitor overload L3-L1 ⑥
246	Max total apparent power
247	Current demand L1 ④
248	Current demand L2 ④
249	Current demand L3 ④
250	Total active power demand ④
251	Total apparent power demand ④

- ⑥ Refer to capacitor overload section.
- ④ Instantaneous values referred to the Среднее demand set at parameter P.03.

ФУНКЦИЯ ПЕРЕГРУЗКИ КОНДЕНСАТОРОВ

Мультиметры DMK31, DMK32, DMK61 DMK 62 имеют встроенную функцию перегрузки конденсаторов (только для трехфазной системы). Эта функция отображается как процентная величина возможной перегрузки банок конденсатора для коррекции коэфф мощности и соответствует высокому межфазному напряжению или гармоническим искажениям. Обе проблемы возникают при прохождении тока через конденсаторы больше приемлемых пределов. Для правильного подсчета процента перегрузки необходимо установить величины показанные в таблице:

ПАР	Функция	Предел	Уст
P.31	Пределы напряжения конденсатора	OFF 50 ÷ 50000 V	OFF
P.32	Номинальная частота конденсатора	45 ÷ 65 Hz	50

Заводская установка параметра P.31 –Выкл, что означает что данная функция отключена. Для подключения этой функции установите корректные величины.

CAPACITOR OVERLOAD FUNCTION

Multimeters DMK31, DMK32, DMK61 and DMK62 have a built-in capacitor overload monitoring function (only three phase system). This function is to indicate, as a percentage value, the eventual overload of the power factor correction capacitor banks, due to a too high phase-to-phase voltage or to harmonic distortion. Both of these problems may cause the current flowing into capacitor banks to increase more than acceptable limits. To correctly calculate the overload percentage, it is necessary to set the rated values with two parameters given in the following table:

P.A.R	Function	Range	Def
P.31	Rated capacitor voltage	OFF 50 - 50000 V	OFF
P.32	Rated capacitor frequency	45 - 65 Hz	50

The factory setting for parameter P.31 is OFF, that means that the measure is disabled. To enable this function, the user must set the correct rated values.

СЕРИЙНЫЙ ИНТЕРФЕЙС RS-485

Модели DMK 32 и DMK 62 имеют встроенный изолированный серийный интерфейс RS-485. Коммуникационный порт устанавливается через установку параметров.

УСТАНОВКА ПАРАМЕТРОВ

Нажмите одновременно кнопки C и D на 5 сек. Дисплей покажет параметр P.01. Нажимая кнопку D перейдите к параметру P.41 см таблицу:

ТАБЛИЦА ПАРАМЕТРОВ

ПАР	Функция	Предел	По умол
P.41	Адрес	1 ÷ 255	1
P.42	Скорость	OFF 1200 2400 4800 9600 19200	9600
P.43	Четность	0 - нечет 1 - контр четности 2 - не контроль	0
P.44	Протокол	0 - ASCII 1 - RTU	1
P.45	Модем	0 - не автоответ. 1 - автоответ.	0
P.46	Бит в байте	0 - 7 бит 1 - 8 бит	1

ПРОТОКОЛ MODBUS® RTU

Если выбрать параметр P.44 протокола Modbus® RTU, сообщение будет иметь следующую структуру:

T1	Адрес	Функция	Данные	CRC	T1
T2	(8 bit)	(8 bit)	(N x 8 bit)	(16 bit)	T2
T3					T3

- Поле адреса содержит серийный адрес назначенного прибора.
- Поле функции содержит код функции которая должны быть выполнена.
- Поле данных содержит данные посылаемые или получаемые прибором.
- Поле CRC позволяет пользователю и управляемому прибору проверять целостность сообщения. Если сообщение испорчено помехами или вмешательством, поле CRC опознает ошибку и игнорирует сообщение.
- Последовательность T1 T2 T3 во время передачи данных не может быть изменена и позволяет опознать конец сообщения и возможность для принятия новой команды. Время должно быть меньше чем 3.5 раза времени для пересылки одной характеристики.

Мультиметр измеряет время прохождения от принятия одной характеристики. Если это время превышает время передачи 3.5 характеристик выбранной скорости, след. Характеристика будет принята как первая в новом сообщении

RS 485 SERIAL INTERFACE

Model DMK32 and DMK 62 have a built-in isolated Half duplex RS-485 serial interface. The communication port setting is obtained through dedicated setup parameters, as follows.

PARAMETER SETTING

Press keys C and D together for 5 seconds. Display 1 will show parameter P.01. Press D key to move to parameter P.41, shown on the following table.

PARAMETERS TABLE

PAR	Function	Range	Default
P.41	Address	1 - 255	1
P.42	Baud rate	OFF 1200 2400 4800 9600 19200	9600
P.43	Parity	0 - No parity 1 - even parity 2 - odd parity	0
P.44	Protocol	0 - ASCII 1 - RTU	1
P.45	Modem	0 - no auto response 1 - auto response	0
P.46	Bit for Байта	0 - 7 bit 1 - 8 bit	1

MODBUS® RTU PROTOCOL

If one selects the parameter P.44 as Modbus® RTU protocol, the communication message has the following structure:

T1	Address	Function	Data	CRC	T1
T2	(8 bit)	(8 bit)	(N x 8 bit)	(16 bit)	T2
T3					T3

- The Address field holds the serial address of the slave destination device.
- The Function field holds the code of the function that must be executed by the slave.
- The Data field contains data sent to the slave or data received from the slave in response to a query
- The CRC field allows the master and slave devices to check the message integrity. If a message has been corrupted by electrical noise or interference, the CRC field allows the devices to recognize the error and thereby to ignore the message.
- The T1 T2 T3 sequence corresponds to a time in which data must not be exchanged on the communication bus to allow the connected devices to recognize the end of one message and the beginning of another. This time must be at least 3.5 times the time required to send one character.

The multimeter measures the time that elapse from the reception of one character and the following. If this time exceeds the time necessary to send 3.5 characters at the selected baudrate, then the next character will be considered as the first of a new message.

ФУНКЦИИ MODBUS®

Доступны следующие функции:

04 = Read input register	Позволяет чтение измерений мультиметра
06 = Preset single register	Позволяет установку параметров
07 = Read exception	Позволяет чтение режима прибора
16 = Preset multiple register	Позволяет установку более чем 1 параметра
17 = Report slave ID	Позволяет чтение информации о приборе

Например, для чтения величины эквивалентного межфазного напряжения (10 Hex) на мультиметре с адресом 08, сообщение выглядит следующим образом:

08	04	00	0F	00	02	41	51
----	----	----	----	----	----	----	----

Где:

08 = адрес прибора.

04 = Modbus® функция.

00 0F = адрес регистра (эквивалентное межфазное напряжение) пониженное на один.

00 02 = номер регистра для чтения перед адресом 000F.

4151 = сумма CRC.

Мультиметр ответит следующее:

08	04	04	00	00	00	64	63	6A
----	----	----	----	----	----	----	----	----

Где:

08 = адрес мультиметра (прибор 08).

04 = функция назначенная пользователем.

04 = количество байтов посланное мультиметром.

00 00 00 64 = величина эквивалентного межфазного напряжения 100 V.

63 6A = = сумма CRC.

ФУНКЦИЯ 04: ЧТЕНИЕ ВХОДНОГО РЕГИСТРА

Функция 04 позволяет читать одно или более измерений с памяти прибора. В этом случае каждое измерение определено как длинное целое число длиной 2 регистра (4 байта). Это позволяет читать до 30 последовательных измерений.

Адрес каждого измерения показан в таблице 2.

Согласно стандарту Modbus®, адрес в запросе должен быть уменьшен на один по сравнению с реальным адресом указанным в таблице.

Если адрес измерения не включен в таблицу или превышает 30- мультиметр вернет сообщение с кодом ошибки (см таблицу ошибок).

Запрос пользователя:

Адрес прибора	08h
Функция	04h
MSB адрес	00h
LSB адрес	09h
MSB номер регистра	00h
LSB номер регистра	08h
MSB CRC	21h
LSB CRC	57h

В приведенном выше примере у прибора 08 запрашивается 8 последовательных регистров начиная с адреса 10h. Таким образом регистры с 10h по 17h будут возвращены. Как обычно сообщение заканчивается суммой CRC.

MODBUS® FUNCTIONS

The available functions are:

04 = Read input register	Allows to read the multimeter measures.
06 = Preset single register	Allows to set the setup parameters
07 = Read exception	Allows to read the device status
16 = Preset multiple register	Allows to set more than one parameter at the same time.
17 = Report slave ID	Allows to read information about the multimeter.

For instance, to read the value of the equivalent phase-to-phase voltage, which resides at location 16 (10 Hex) from the multimeter with serial address 08, the message to send is the following:

08	04	00	0F	00	02	41	51
----	----	----	----	----	----	----	----

Whereas:

08 = slave address

04 = Modbus® function 'Read input register'

00 0F = Address of the required register (equivalent phase-to-phase voltage) decreased by one

00 02 = Number of registers to be read beginning from address 000F

4151 = CRC Checksum

The multimeter answer is the following:

08	04	04	00	00	00	64	63	6A
----	----	----	----	----	----	----	----	----

Where:

08 = Multimeter address (Slave 08)

04 = Function requested by the master

04 = Number of байтs sent by the multimeter

00 00 00 64 = Hex value of the equivalent phase-to-phase voltage (100 V)

63 6A = CRC checksum

FUNCTION 04: READ INPUT REGISTER

The Modbus® function 04 allows to read one or more consecutive measures from the slave memory. In this case, each measure is defined as 'unsigned long', so it has a length of 2 registers (4 байтs). It is possible to read up to 30 consecutive measures.

The address of each measure is given in Table 2 (see following pages). As for Modbus® standard, the address in the query message must be decreased by one from the effective address reported in the table.

If the measure address is not included in the table or the number of requested measures exceeds 30 the multimeter will return an error code (see error table)

Master query:

Slave address	08h
Function	04h
MSB address	00h
LSB address	09h
MSB register number	00h
LSB register number	08h
MSB CRC	21h
LSB CRC	57h

In the above example slave 08 is requested for 8 consecutive registers beginning with address 10h. Thus, registers from 10h to 17h will be returned. As usual, the message ends with the CRC checksum.

Ответ прибора:

Адрес прибора	08h
Функция	04h
Номер байт	10h
MSB регистр 10h	00h
LSB регистр 10h	00h
-----	----
MSB регистр 17h	00h
LSB регистр 17h	00h
MSB CRC	5Eh
LSB CRC	83h

Ответ также содержит адрес прибора, код функции запрошенной пользователем и содержание запрашиваемых регистров. В конце стоит сумма CRC.

Мультиметр автоматически форматирует измерения с коэффициентом k (1000) и M (1000000).

Измерения прибора передаваемые по протоколу показаны в таблице 2 и имеют длину 4 байта.

Для коэфф реактивной мощности, $\cos\phi$, активной и реактивной мощности, когда величина отрицательная, 31бит устанавливается как 1.

Для $\cos\phi$, емкостной или индуктивной нагрузки 30 бит устанавливается как 1 или 0 соответственно.

Если величина напряжения или тока равна 0 при передаче $\cos\phi$ и коэфф мощности 29 бит устанавливается как 1.

ФУНКЦИЯ 06: ЗАДАНИЕ РЕГИСТРА

Эта функция позволяет установить параметры. Изменение параметров автоматически сохраняется в энергонезависимой памяти. Если величина не соответствует пределам, мультиметр ответит сообщением об ошибке. В тоже время если адрес параметра неопознан, мультиметр пошлет сообщение об ошибке.

Адреса и пределы каждого параметра указаны в таблице 3.

При функции 06 некоторые команды (такие как сброс счетчика энергии) могут быть посланы по адресам и с величинами указанными в таблице 4.

Сообщение пользователя:

Адрес прибора	08h
Функция	06h
MSB адрес регистра	20h
LSB адрес регистра	01h
MSB данные	00h
LSB данные	0Ah
MSB CRC	53h
LSB CRC	54h

В этом сообщении пользователь хочет установить регистр 2 (коэфф TA) величина 10 (т.е. 1.0).

Ответ прибора:

Отклик прибора происходит посылкой пользователю сообщение с новой величиной измененных параметров.

Slave response:

Slave address	08h
Function	04h
Байта number	10h
MSB register 10h	00h
LSB register 10h	00h
-----	----
MSB register 17h	00h
LSB register 17h	00h
MSB CRC	5Eh
LSB CRC	83h

The response is always composed of the slave address, the function code requested by the master and the contents of the requested registers. The answer ends with the CRC.

The multimeter automatically formats the measures with the coefficient of k (1000) and M (1000000). The measures transferred by the protocol are expressed in the unit of measure listed in Table 2, and they are all 4 bytes long.

For power factor, $\cos\phi$, active and reactive power reading, when the values are negative, the 31st bit of the value is set to 1.

For $\cos\phi$ values, to indicate capacitive or inductive, the 30th bit is set respectively to 1 or 0.

If voltage or current value is 0, then power factor and $\cos\phi$ values are transmitted with the 29th bit set to 1.

FUNCTION 06: PRESET SINGLE REGISTER

This function allows to set the setup parameters. Modified parameters are automatically saved in the non-volatile eeprom memory. If the value is not in the correct range, the multimeter will answer with an error message. In the same way, if the parameter address is not recognised, the multimeter will send an error response.

The address and the valid range for each parameter are indicated in Table 3.

With function 06, some commands (like the energy meters reset) can be possibly executed sending the addresses and the values reported in Table 4.

Master message:

Slave address	08h
Function	06h
MSB register address	20h
LSB register address	01h
MSB data	00h
LSB data	0Ah
MSB CRC	53h
LSB CRC	54h

In the above message, the master wants to set the register 2 (CT ratio) to value 10 (i.e. 1.0).

Slave response:

The slave response is an echo to the query, that is the slave sends back to the master the address and the new value of the variable.

ФУНКЦИЯ 07: ЧТЕНИЕ ВЫКЛЮЧЕННОГО РЕЖИМА

Эта функция позволяет читать статус прибора.

Запрос пользователя:

Адрес прибора	08h
Функция	07h
MSB CRC	47h
LSB CRC	B2h

В следующей таблице показаны режимы прибора после запроса пользователя:

БИТ	ЗНАЧЕНИЕ
0	Нормальная работа
1	Базовые настройки
2	Расширенные настройки
4	Полож реле 1 (0=off 1=on)
5	Полож реле 2 (0=off 1=on)

ФУНКЦИЯ 16: УСТАНОВКА МУЛЬТИРЕГИСТРА

Эта функция позволяет изменять несколько параметров одним сообщением ил устанавливать величину длиннее одного регистра. Адреса и пределы указаны в таблице 3.

В следующем примере показано изменение коэфф СТ и VT вместе, соответственно на величины 50.0 и 166.7.

Сообщение пользователя :

Адрес прибора	08h
Функция	10h
MSB Адрес регистра	20h
LSB Адрес регистра	01h
MSB Номер регистра	00h
LSB Номер регистра	02h
MSB Данные	01h
LSB Данные	F4h
MSB Данные	06h
LSB Данные	83h
MSB CRC	55h
LSB CRC	3Ah

Ответ прибора:

Адрес прибора	08h
Функция	10h
MSB Адрес регистра	20h
LSB Адрес регистра	01h
MSB Номер байта	00h
LSB Номер байта	04h
MSB CRC	9Bh
LSB CRC	53h

ФУНКЦИЯ 17: ОТЧЕТ ПРИБОРА ID

Эта функция позволяет определить тип прибора.

Запрос пользователя.

Адрес прибора	08h
Функция	11h
MSB CRC	C6h
LSB CRC	7Ch

FUNCTION 07: READ EXCEPTION STATUS

This function allows to read the status of the instrument.

Master query:

Slave address	08h
Function	07h
MSB CRC	47h
LSB CRC	B2h

The following table gives the meaning of the status байта sent by the multimeter as answer:

BIT	MEANING
0	Normal operation
1	Basic setup enabled
2	Extended setup enabled
4	Relay 1 status (0=OFF, 1= ON)
5	Relay 2 status (0=OFF, 1= ON)

ФУНКЦИЯ 16: PRESET MULTIPLE REGISTER

This function allows to modify multiple parameters with a single message, or to preset a value longer than one register. The address and the valid range for each parameter are stated in Table 3.

In the following example the master requests to modify the CT and VT ratios together, respectively to value 50.0 and 166.7.

Master message:

Slave address	08h
Function	10h
MSB register address	20h
LSB register address	01h
MSB register number	00h
LSB register number	02h
MSB data	01h
LSB data	F4h
MSB data	06h
LSB data	83h
MSB CRC	57h
LSB CRC	22h

Slave response:

Slave address	08h
Function	10h
MSB register address	20h
LSB register address	01h
MSB байта number	00h
LSB байта number	04h
MSB CRC	9Bh
LSB CRC	53h

ФУНКЦИЯ 17: REPORT SLAVE ID

This function allows to identify the instrument type.

Master query.

Slave address	08h
Function	11h
MSB CRC	C6h
LSB CRC	7Ch

Ответ прибора:

Адрес прибора	08h
Функция	11h
Номер байта	04h
Данные 1	20h
Данные 2	00h
Данные 3	1Eh
Данные 4	B1h
MSB CRC	3Bh
LSB CRC	55h

|| Данные 1 показывают тип прибора, Данные 2 – версия программного обеспечения.

|| Данные 3 и 4 проверочная сумма .

ТАБЛИЦА ОШИБОК

Таблица показывает коды ошибок сообщаемые прибором в случае некорректных запросов.

01	Функция некорректна
02	Адрес регистра некорректен
03	Параметры за пределами
04	Неверный формат

ПРОТОКОЛ MODBUS® ASCII

Если выбрать параметр P.44 протокола Modbus® ASCII, сообщение будет иметь следующую структуру:

	Адрес	Функция	Данные	LRC	CR
:	2 chars	2 chars	(N chars)	2 chars	LF

- Поле адреса содержит серийный адрес назначенного прибора.
- Поле функции содержит код функции которая должны быть выполнена.
- Поле данных содержит данные посылаемые или получаемые прибором.
- Поле LRC позволяет пользователю и управляемому прибору проверять целостность сообщения. Если сообщение испорчено помехами или вмешательством, поле LRC опознает ошибку и игнорирует сообщение.

Сообщение заканчивается контрольной характеристикой CRLF (0D 0A).

ФУНКЦИИ MODBUS®

Доступны следующие функции:

04 = Read input register	Позволяет чтение измерений мультиметра
06 = Preset single register	Позволяет установку параметров
07 = Read exception	Позволяет чтение режима прибора
16 = Preset multiple register	Позволяет установку более чем 1 параметра
17 = Report slave ID	Позволяет чтение информации о приборе

Пример:

Например, для чтения величины эквивалентного межфазного напряжения (10 Hex) на мультиметре с адресом 08, сообщение выглядит следующим образом:

: 08 04 00 0F 00 02 E3 CRLF

Slave response:

Slave address	08h
Function	11h
Байта number	04h
Data 1	20h
Data 2	00h
Data 3	1Eh
Data 4	B1h
MSB CRC	3Bh
LSB CRC	55h

Data1 represents the multimeter type while data2 holds the software revision.

Data 3 and 4 represents checksum data.

ERROR TABLE

The following table shows the error codes that the slave returns in case of invalid queries.

01	Invalid function
02	Invalid register address
03	Parameter value out of bounds
04	Invalid variable format

MODBUS® ASCII PROTOCOL

If one selects the parameter P.44 as Modbus® ASCII protocol, the communication message has the following structure:

	Address	Function	Dates	LRC	CR
:	(2 chars)	(2 chars)	(N chars)	(2 chars)	LF

- The Address field holds the serial address of the slave destination device.
- The Function field holds the code of the function that must be executed by the slave.
- The Data field contains data sent to the slave or data received from the slave in response to a query
- The LRC field allows the master and slave devices to check the message integrity. If a message has been corrupted by electrical noise or interference, the LRC field allows the devices to recognize the error and thereby ignore the message.
- The message terminates always with CRLF control character (0D 0A).

MODBUS® FUNCTIONS

Consente la lettura delle funzioni:

04 = Read input register	Permette di leggere informazioni relative al moltipmetro	Allows to read the multimeter measures.
06 = Preset single register	Permette di modificare i parametri del moltipmetro	Allows to set the setup parameters
07 = Read exception	Permette di leggere lo stato dello strumento	Allows to read the device status
16 = Preset multiple register	Permette di modificare più parametri del setup contemporaneamente	Allows to set more than one parameter at the same time.
17 = Report slave ID	Permette di leggere informazioni relative al moltipmetro	Allows to read information about the multimeter.

Example:

For instance, to read the value of the equivalent phase-to-phase voltage, which resides at location 16 (10 Hex) from the multimeter with serial address 08, the message to send is the following:

: 08 04 00 0F 00 02 E3 CRLF

Где:
 08 = Адрес прибора.
 04 = Функция Modbus®
 00 0F адрес регистра (эквивалентное межфазное напряжение) пониженное на один.
 00 02 = номер регистра для чтения перед адресом 0F.
 E3 = сумма LRC.

Мультиметр ответит следующее:

:	08	04	04	00	00	01	A0	4F	crlf
---	----	----	----	----	----	----	----	----	------

Где:
 08 = адрес мультиметра (прибор 08).
 04 = функция назначенная пользователем.
 04 = количество байтов посланное мультиметром.
 00 00 01 A0 = величина эквивалентного межфазного напряжения (416 V).
 4F = = сумма LRC

ФУНКЦИЯ 04: ЧТЕНИЕ ВХОДНОГО РЕГИСТРА

Функция 04 позволяет читать одно или более измерений с памяти прибора. В этом случае каждое измерение определено как длинное целое число длиной 2 регистра (4 байта). Это позволяет читать до 14 последовательных измерений. Адрес каждого измерения показан в таблице 2. Согласно стандарту Modbus®, адрес в запросе должен быть уменьшен на один по сравнению с реальным адресом указанным в таблице. Если адрес измерения не включен в таблицу или превышает 14- мультиметр вернет сообщение с кодом ошибки (см таблицу ошибок).

Запрос пользователя:

	:
Адрес прибора	0 8
Функция	0 4
MSB Адрес регистра	0 0
LSB Адрес регистра	0 9
MSB Номер регистра	0 0
LSB Номер регистра	0 8
LRC	5 7
	CRLF

В приведенном выше примере у прибора 08 запрашивается 8 последовательных регистров начиная с адреса 10h. Таким образом регистры с 10h по 17h будут возвращены. Как обычно сообщение заканчивается суммой LRC.

Ответ прибора:

	:
Адрес прибора	0 8
Функция	0 4
Numero di байта	1 0
MSB Данные 10h	0 0
LSB Данные 10h	0 0
-----	----
MSB Данные 17h	0 0
LSB Данные 17h	0 0
LRC	8 3
	CRLF

Ответ также содержит адрес прибора, код функции запрошенной пользователем и содержание запрашиваемых регистров. В конце стоит сумма LRC. Мультиметр автоматически форматирует измерения с коэффициентом k (1000) и M (1000000).

Whereas:
 08 = slave address
 04 = Modbus® function 'Read input register'
 00 0F = Address of the required register (equivalent phase-to-phase voltage) decreased by one
 00 02 = Number of registers to be read beginning from address 0F
 E3 = LRC Checksum

The multimeter answer is the following:

:	08	04	04	00	00	01	A0	4F	crlf
---	----	----	----	----	----	----	----	----	------

Whereas:
 08 = Multimeter address (Slave 08)
 04 = Function requested by the master
 04 = Number of байтас sent by the multimeter
 00 00 01 A0 = Hex value of the equivalent phase-to-phase voltage (416 V)
 4F = LRC checksum

FUNCTION 04: READ INPUT REGISTER

The Modbus® function 04 allows to read one or more consecutive measures from the slave memory. In this case, each measure is defined as 'unsigned long', so it has a length of 2 registers (4 байтас). It is possible to read up to 14 consecutive measures.

The address of each measure is given in Table 2 (see following pages). As for Modbus® standard, the address in the query message must be decreased by one from the effective address reported in the table.

If the measure address is not included in the table or the number of requested measures exceeds 14, the multimeter will return an error code (see error table)

Master query:

	:
Slave address	0 8
Function	0 4
MSB register address	0 0
LSB register address	0 9
MSB register number	0 0
LSB register number	0 8
LRC	5 7
	CRLF

In the above example, slave 08 is requested for 8 consecutive registers beginning with address 10h. Thus, registers from 10h to 17h will be returned. As usual, the message ends with the LRC checksum.

Slave response:

	:
Slave address	0 8
Function	0 4
Байта number	1 0
MSB Data 10h	0 0
LSB Data 10h	0 0
-----	----
MSB Data 17h	0 0
LSB Data 17h	0 0
LRC	8 3
	CRLF

The response is always composed of the slave address, the function code requested by the master and the contents of the requested registers. The answer ends with the LRC. The multimeter automatically formats the measures with the coefficient of k (1000) and M (1000000).

Измерения прибора передаваемые по протоколу показаны в таблице 2 и имеют длину 4 байта.

Для коэфф реактивной мощности, $\cos\phi$, активной и реактивной мощности, когда величина отрицательная, 31бит устанавливается как 1.

Для $\cos\phi$, емкостной или индуктивной нагрузки 31 бит устанавливается как 1 или 0 соответственно.

Если величина напряжения или тока равна 0 при передаче $\cos\phi$ и коэфф мощности 29 бит устанавливается как 1.

ФУНКЦИЯ 06: ЗАДАНИЕ РЕГИСТРА

Эта функция позволяет установить параметры.

Изменение параметров автоматически сохраняется в энергонезависимой памяти. Если величина не соответствует пределам, мультиметр ответит сообщением об ошибке. В тоже время если адрес параметра неопознан, мультиметр пошлет сообщение об ошибке.

Адреса и пределы каждого параметра указаны в таблице 3.

При функции 06 некоторые команды (такие как сброс счетчика энергии) могут быть посланы по адресам и с величинами указанными в таблице 4.

Запрос пользователя:

	:
Адрес прибора	0 8
Функция	0 6
MSB Адрес регистра	2 0
LSB Адрес регистра	0 1
MSB Данные	0 0
LSB Данные	0 A
LRC	C7
	CRLF

В этом сообщении пользователь хочет установить регистр 2 (коэфф TA) величина 10 (т.е. 1.0).

Ответ прибора:

Отклик прибора происходит посылкой пользователю сообщением с новой величиной измененных параметров.

ФУНКЦИЯ 17: ОТЧЕТ ПРИБОРА ID

Эта функция позволяет определить тип прибора.

Запрос пользователя:

	:
Адрес прибора	0 8
Функция	0 7
LRC	F 1
	CRLF

В следующей таблице показаны режимы прибора после запроса пользователя:

БИТ	ЗНАЧЕНИЕ
0	Нормальная работа
1	Базовые настройки
2	Расширенные настройки
4	Полож реле 1 (0=off 1=on)
5	Полож реле 2 (0=off 1=on)

The measures transferred by the protocol are expressed in the unit of measure listed in Table 2, and they are all 4 байта long.

For power factor, $\cos\phi$, active and reactive power readings, when the values are negative, the 31st bit of the value is set to 1.

For $\cos\phi$ values, to indicate capacitive or inductive, the 30th bit is set respectively to 1 or 0.

If the voltage or current value is 0, then power factor and $\cos\phi$ values are transmitted with the 29th bit set to 1.

FUNCTION 06: PRESET SINGLE REGISTER

This function allows to set the setup parameters.

Modified parameters are automatically saved in the non-volatile EEPROM memory. If the value is not in the correct range, the multimeter will answer with an error message. In the same way, if the parameter address is not recognised, the multimeter will send an error response.

The address and the valid range for each parameter are indicated in Table 3.

With function 06, some commands (like the energy meters reset) can be possibly executed using the addresses and the values reported in Table 4.

Master query:

	:
Slave Address	0 8
Function	0 6
MSB register address	2 0
LSB register address	0 1
MSB Data	0 0
LSB Data	0 A
LRC	C7
	CRLF

In the above message, the master wants to set register 2 (CT ratio) to a value of 10 (i.e. 1.0).

Slave response:

The slave response is an echo to the query, that is the slave sends back to the master the address and the new value of the variable.

FUNCTION 07: READ EXCEPTION STATUS

This function allows to read the status of the instrument.

Master query:

	:
Slave Address	0 8
Function	0 7
LRC	F 1
	CRLF

The following table gives the meaning of the status байта sent by the multimeter as answer:

БИТ	MEANING
0	Normal operation
1	Basic setup enabled
2	Extended setup enabled
4	Relay 1 status (0=OFF, 1= ON)
5	Relay 2 status (0=OFF, 1= ON)

ФУНКЦИЯ 16: УСТАНОВКА МУЛЬТИРЕГИСТРА

Эта функция позволяет изменять несколько параметров одним сообщением или устанавливать величину длиннее одного регистра. Адреса и пределы указаны в таблице 3.

В следующем примере показано изменение коэфф СТ и VT вместе, соответственно на величины 50.0 и 166.7.

Запрос пользователя:

	:
Адрес прибора	0 8
Функция	1 0
MSB Адрес регистра	2 0
LSB Адрес регистра	0 1
MSB Номер регистра	0 0
LSB Номер регистра	0 2
MSB Данные	0 1
LSB Данные	F 4
MSB Данные	0 6
LSB Данные	8 3
LRC	4 7
	CRLF

Ответ прибора:

	:
Адрес прибора	0 8
Функция	1 0
MSB Адрес регистра	2 0
LSB Адрес регистра	0 2
MSB Номер байта	0 0
LSB Номер байта	0 4
LRC	C 2
	CRLF

ФУНКЦИЯ 17: ОТЧЕТ ПРИБОРА ID

Эта функция позволяет определить тип прибора.

Запрос пользователя.

	:
Адрес прибора	0 8
Функция	1 1
LRC	C 6
	CRLF

Ответ прибора:

	:
Адрес прибора	0 8
Функция	1 1
Номер байта	0 4
Данные 1	2 0
Данные 2	2 8
Данные 3	2 1
Данные 4	2 B
LRC	4 F
	CRLF

II Данные1 показывают тип прибора, Данные2 – версия программного обеспечения.

II Данные 3 и 4 проверочная сумма .

ФУНКЦИЯ 16: PRESET MULTIPLE REGISTER

This function allows to modify multiple parameters, with a single message, or to preset a value longer than one register. The address and the valid range for each parameter are stated in Table 3.

In the following example, the master requests to modify the CT and VT ratios together, respectively to value 50.0 and 166.7.

Master query:

	:
Slave Address	0 8
Function	1 0
MSB register address	2 0
LSB register address	0 1
MSB register number	0 0
LSB register number	0 2
MSB Data	0 1
LSB Data	F 4
MSB Data	0 6
LSB Data	8 3
LRC	4 7
	CRLF

Slave response:

	:
Slave Address	0 8
Function	1 0
MSB register address	2 0
LSB register address	0 2
MSB байта number	0 0
LSB байта number	0 4
LRC	C 2
	CRLF

ФУНКЦИЯ 17: REPORT SLAVE ID

This function allows to identify the instrument type.

Master query:

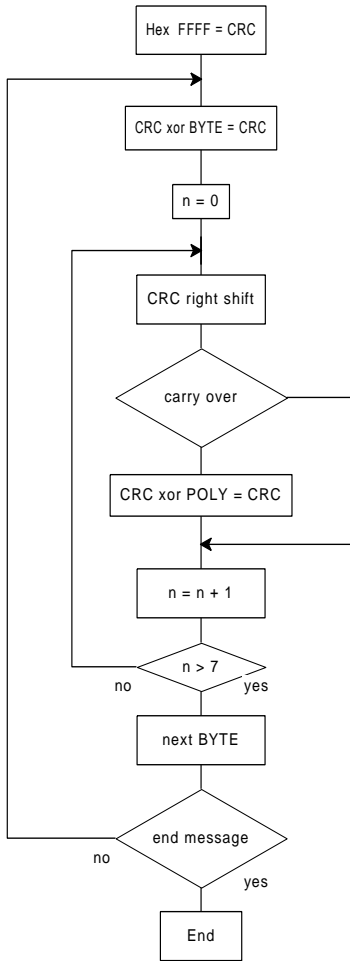
	:
Slave Address	0 8
Function	1 1
LRC	C 6
	CRLF

Slave response:

	:
Slave Address	0 8
Function	1 1
Байта number	0 4
Data 1	2 0
Data 2	2 8
Data 3	2 1
Data 4	2 B
LRC	4 F
	CRLF

Data1 represents the multimeter type while Data 2 the software revision.

Data 3 and 4 represent checksum.



Algoritmo di calcolo del CRC
CRC calculation algorithm

CALCOLO DEL CRC (CHECKSUM)

Пример подсчета:

Блок данных = 0207h

Инициализация CRC	1111	1111	1111	1111
Загруз первого байта			0000	0010
Исполн хог первого	1111	1111	1111	1101
Байта блока				
Исполн первого сдвиг dx0111	1111	1111	1111	1110 1
Carry=1, Загруз полином	1010	0000	0000	0001
Исполн хог	1101	1111	1111	1111
полином				
Исполн второго сдвиг dx0110	1111	1111	1111	1111 1
Carry=1, Загруз полином	1010	0000	0000	0001
Исполн хог	1100	1111	1111	1110
полином				
Исполн третьего сдвиг 0110	0111	1111	1111	1111 0
Исполн четвертого сдвиг 0011	0011	1111	1111	1111 1
Carry=1, Загруз полином	1010	0000	0000	0001
Исполн хог	1001	0011	1111	1110
Полином				
Есееque пятого сдвиг dx 0100	1001	1111	1111	1111 0
Есееque шестого сдвиг dx 0010	0100	1111	1111	1111 1
Carry=1, Загруз полином	1010	0000	0000	0001
Исполн хог полином	1000	0100	1111	1110
Исполн седьмого сдвиг dx0100	0100	0111	1111	1111 0
Исполн восьмого сдвиг dx0010	0010	0011	1111	1111 1
Carry=1, Загруз полином	1010	0000	0000	0001
Загруз второго байта			0000	0111
блока				
Исполн хог	1000	0001	0011	1001
Второго байта блока				
Исполн первого сдвиг dx 0100	0000	1001	1100	1111 1
Carry=1, Загруз полином	1010	0000	0000	0001
Исполн хог	1110	0000	1001	1101
полинома				
Исполн второго сдвиг dx0111	0000	0100	1110	1111 1
Carry=1, Загруз полином	1010	0000	0000	0001
Исполн хог	1101	0000	0100	1111
полинома				
Исполн третьего сдвиг dx0110	1000	0010	0111	1111 1
Carry=1, Загруз полином	1010	0000	0000	0001
Исполн хог	1100	1000	0010	0110
полинома				
Исполн четвертого сдвиг dx01100100	0001	0011	0011	1111 0
Исполн пятого сдвиг dx 0010	0100	0000	1001	1111 1
Carry=1, Загруз полином	1010	0000	0000	0001
Исполн хог con il	1001	0010	0000	1000
полинома				
Исполн шестого сдвиг dx 0100	1001	0000	0100	1111 0
Исполн седьмого сдвиг dx0010	0100	1000	0010	1111 0
Исполн восьмого сдвиг dx0001	0010	0100	0001	1111 0
Resultado CRC	0001	0010	0100	0001
	12h		41h	

Nota: Байт 41h посылается первым (целое число если LSB), затем 12h.

ПОДСЧЕТ LRC (CHECKSUM)

Пример подсчета:

Адрес	01	00000010
Функция	04	00000100
Начало адреса hi.	00	00000000
Начало адреса lo.	00	00000000
Номер регистра	08	00001000
Сумма		00001100
1° добавление		11110011
	+ 1	00000001
2° добавление		11110100

Resultado LRC

F4

CRC CALCULATION (CHECKSUM)

Example of CRC calculation:

Frame = 0207h

CRC initialization	1111	1111	1111	1111
Load the first байта			0000	0010
Execute xor with the first	1111	1111	1111	1101
Байта of the frame				
Execute 1st right сдвиг	0111	1111	1111	1110 1
Carry=1,load polynomial	1010	0000	0000	0001
Execute xor with the	1101	1111	1111	1111
polynomial				
Execute 2nd right сдвиг	0110	1111	1111	1111 1
Carry=1,load polynomial	1010	0000	0000	0001
Execute xor with the	1100	1111	1111	1110
polynomial				
Execute 3rd right сдвиг	0110	0111	1111	1111 0
Execute 4th right сдвиг	0011	0011	1111	1111 1
Carry=1,load polynomial	1010	0000	0000	0001
Execute xor with the	1001	0011	1111	1110
polynomial				
Execute 5th right сдвиг	0100	1001	1111	1111 0
Execute 6th right сдвиг	0010	0100	1111	1111 1
Carry=1,load polynomial	1010	0000	0000	0001
Execute xor with the	1000	0100	1111	1110
polynomial				
Execute 7th right сдвиг	0100	0010	0111	1111 0
Execute 8th right сдвиг	0010	0001	0011	1111 1
Carry=1,load polynomial	1010	0000	0000	0001
Load the second байта			0000	0111
of the frame				
Execute xor with the	1000	0001	0011	1001
Second байта of the frame				
Execute 1st right сдвиг	0100	0000	1001	1100 1
Carry=1,load polynomial	1010	0000	0000	0001
Execute xor with the	1110	0000	1001	1101
polynomial				
Execute 2nd right сдвиг	0111	0000	0100	1110 1
Carry=1,load polynomial	1010	0000	0000	0001
Execute xor with the	1101	0000	0100	1111
polynomial				
Execute 3rd right сдвиг	0110	1000	0010	0111 1
Carry=1,load polynomial	1010	0000	0000	0001
Execute xor with the	1100	1000	0010	0110
polynomial				
Execute 4th right сдвиг	0110	0100	0001	0011 0
Execute 5th right сдвиг	0010	0100	0000	1001 1
Carry=1,load polynomial	1010	0000	0000	0001
Execute xor with the	1001	0010	0000	1000
polynomial				
Execute 6th right сдвиг	0100	1001	0000	0100 0
Execute 7th right сдвиг	0010	0100	1000	0010 0
Execute 8th right сдвиг	0001	0010	0100	0001 0
CRC Result	0001	0010	0100	0001
	12h		41h	

Note: The байта 41h is sent first (even if it is the LSB), then 12h is sent.

LRC CALCULATION (CHECKSUM)

Example of LRC calculation:

Address	01	00000010
Function	04	00000100
Start address hi.	00	00000000
Start address lo.	00	00000000
Number of registers	08	00001000
Sum		00001100
1° complement		11110011
	+ 1	00000001
2° complement		11110100

Result LRC

F4

ТАБЛИЦА 2:
ИЗМЕРЕНИЯ ПЕРЕДАВАЕМЫЕ ПО ПРОТОКОЛУ

TABLE 2:
MEASURES SUPPLIED BY SERIAL COMMUNICATION PROTOCOL

Nr. No.	АДРЕС ADDRESS	WORDS	ИЗМЕРЕНИЕ MEASURE	ВЕЛИЧИНА UNIT	ФОРМАТ FORMAT	
1	02h	2	Фазное напряжениеL1	L1 Phase voltage	V	Unsigned long
2	04h	2	Фазное напряжениеL2	L2 Phase voltage	V	Unsigned long
3	06h	2	Фазное напряжениеL3	L3 Phase voltage	V	Unsigned long
4	08h	2	Фазное напряжениеequivalente	Total phase voltage	V	Unsigned long
5	0ah	2	Межфазное напряжениеL1-L2	L1-L2 phase-to-phase voltage	V	Unsigned long
6	0ch	2	Межфазное напряжениеL2-L3	L2-L3 phase-to-phase voltage	V	Unsigned long
7	0eh	2	Межфазное напряжениеL3-L1	L3-L1 phase-to-phase voltage	V	Unsigned long
8	10h	2	ТенЭквивалентное линейное напряжение	Equivalent line voltage	V	Unsigned long
9	12h	2	Фазного тока L1	L1 Phase current	A / 100	Unsigned long
10	14h	2	Фазного тока L2	L2 Phase current	A / 100	Unsigned long
11	16h	2	Фазного тока L3	L3 Phase current	A / 100	Unsigned long
12	18h	2	Эквивалентный ток❶	Equivalent current ❶	A / 100	Unsigned long
13	1Ah	2	Общая активная мощность	Total active power	W	Unsigned long
14	1Ch	2	Общая реактивная мощность	Total reactive power	Var	Unsigned long
15	1Eh	2	Общая видимая мощность	Total apparent power	VA	Unsigned long
16	20h	2	Общий коэфф мощности ❶	Total power factor ❶		Unsigned long
17	22h	2	Активная мощность вход	Active energy (import)	Wh * 100	Unsigned long
18	24h	2	Активная мощность выход	Active energy (export)	Wh * 100	Unsigned long
19	26h	2	Реактивная мощность вход	Reactive energy (import)	Varh * 100	Unsigned long
20	28h	2	Реактивная мощность выход	Reactive energy (export)	Varh * 100	Unsigned long
21	2Ah	2	Фазная активная мощностьL1	L1 Phase active power	W	Unsigned long
22	2Ch	2	Фазная активная мощностьL2	L2 Phase active power	W	Unsigned long
23	2Eh	2	Фазная активная мощностьL3	L3 Phase active power	W	Unsigned long
24	30h	2	Фазная реактивная мощностьL1	L1 Phase reactive power	Var	Unsigned long
25	32h	2	Фазная реактивная мощностьL2	L2 Phase reactive power	Var	Unsigned long
26	34h	2	Фазная реактивная мощностьL3	L3 Phase reactive power	Var	Unsigned long
27	36h	2	Фазная видимая мощностьL1	L1 apparent power	VA	Unsigned long
28	38h	2	Фазная видимая мощностьL2	L2 apparent power	VA	Unsigned long
29	3Ah	2	Фазная видимая мощностьL3	L3 apparent power	VA	Unsigned long
30	3Ch	2	Коэфф мощностиL1	L1 Power factor		Unsigned long
31	3Eh	2	Коэфф мощностиL2	L2 Power factor		Unsigned long
32	40h	2	Коэфф мощностиL3	L3 Power factor		Unsigned long
33	42h	2	Cosφ L1	Cosφ L1		Unsigned long
34	44h	2	Cosφ L2	Cosφ L2		Unsigned long
35	46h	2	Cosφ L3	Cosφ L3		Unsigned long
36	48h	2	Частота	Frequency	Hz / 10	Unsigned long
37	4Ah	2	Среднее Фазное напряжениеL1	Среднее L1 Phase voltage	V	Unsigned long
38	4Ch	2	Среднее Фазное напряжениеL2	Среднее L2 Phase voltage	V	Unsigned long
39	4Eh	2	Среднее Фазное напряжениеL3	Среднее L3 Phase voltage	V	Unsigned long
40	50h	2	Среднее Фазное напряжениеequivalente	Среднее Total phase voltage	V	Unsigned long
41	52h	2	Средний межфазный ток L1-L2	Среднее L1-L2 phase-to-phase voltage	V	Unsigned long
42	54h	2	Средний межфазный ток L2-L3	Среднее L2-L3 phase-to-phase voltage	V	Unsigned long
43	56h	2	Средний межфазный ток L3-L1	Среднее L3-L1 phase-to-phase voltage	V	Unsigned long
44	58h	2	Среднее звивал линейное напряжение	Среднее Equivalent line voltage	V	Unsigned long
45	5Ah	2	Средний фазный токL1	Среднее L1 Phase current	A / 100	Unsigned long
46	5Ch	2	Средний фазный токL2	Среднее L2 Phase current	A / 100	Unsigned long
47	5Eh	2	Средний фазный токL3	Среднее L3 Phase current	A / 100	Unsigned long
48	60h	2	Средний эквивал ток ❶	Среднее Equivalent current ❶	A / 100	Unsigned long
49	62h	2	Среднее Общая активная мощность	Среднее Total active power	W	Unsigned long
50	64h	2	Среднее Общая реактивная мощность	Среднее Total reactive power	Var	Unsigned long
51	66h	2	Среднее Общая видимая мощность	Среднее Total apparent power	VA	Unsigned long
52	68h	2	Средний коэфф. мощности ❶	Среднее Total power factor ❶		Unsigned long

❶ Эти измерения не видны на экране прибора

❶ These measures are not viewed on the multimeter displays.

Продолжение

Continued

ТАБЛИЦА 2 (продолжение)

TABLE 2 (continuation)

Nr. No.	АДРЕС ADDRESS	WORDS	ИЗМЕРЕНИЯ	MEASURE	ВЕЛИЧ UNIT	ФОРМАТ FORMAT
53	6Ah	2	Средняя активная мощность L1	Среднее L1 Phase active power	W	Unsigned long
54	6Ch	2	Средняя активная мощность L2	Среднее L2 Phase active power	W	Unsigned long
55	6Eh	2	Средняя активная мощность L3	Среднее L3 Phase active power	W	Unsigned long
56	70h	2	Средняя реактивная мощность L1	Среднее L1 Phase reactive power	Var	Unsigned long
57	72h	2	Средняя реактивная мощность L2	Среднее L2 Phase reactive power	Var	Unsigned long
58	74h	2	Средняя реактивная мощность L3	Среднее L3 Phase reactive power	Var	Unsigned long
59	76h	2	Средняя видимая мощностьL1	Среднее L1 apparent power	VA	Unsigned long
60	78h	2	Средняя видимая мощностьL2	Среднее L2 apparent power	VA	Unsigned long
61	7Ah	2	Средняя видимая мощностьL3	Среднее L3 apparent power	VA	Unsigned long
62	7Ch	2	Средний коэфф. мощностиL1	Среднее L1 Power factor		Unsigned long
63	7Eh	2	Средний коэфф. мощностиL2	Среднее L2 Power factor		Unsigned long
64	80h	2	Средний коэфф. мощностиL3	Среднее L3 Power factor		Unsigned long
65	82h	2	Средняя частота	Среднее Frequency	Hz / 10	Unsigned long
66	84h	2	Высокое фазное напряжениеL1	High L1 Phase voltage	V	Unsigned long
67	86h	2	Высокое фазное напряжениеL2	High L2 Phase voltage	V	Unsigned long
68	88h	2	Высокое фазное напряжениеL3	High L3 Phase voltage	V	Unsigned long
69	8Ah	2	Высокий фазный токL1	High L1 Phase current	A / 100	Unsigned long
70	8Ch	2	Высокий фазный токL2	High L2 Phase current	A / 100	Unsigned long
71	8Eh	2	Высокий фазный токL3	High L3 Phase current	A / 100	Unsigned long
72	90h	2	Высокая общая активная мощность вход	High total active power (import)	W	Unsigned long
73	92h	2	Высокая общая активная мощность выход	High total active power (export)	W	Unsigned long
74	94h	2	Высокая общая реактивная мощность вход	High total reactive power (import)	Var	Unsigned long
75	96h	2	Высокая общая реактивн мощность выход	High total reactive power (export)	Var	Unsigned long
76	98h	2	Высокая общая видимая мощность	High total apparent power	VA	Unsigned long
77	9Ah	2	Низкое фазное напряжениеL1	Low L1 Phase voltage	V	Unsigned long
78	9Ch	2	Низкое фазное напряжениеL2	Low L2 Phase voltage	V	Unsigned long
79	9Eh	2	Низкое фазное напряжениеL3	Low L3 Phase voltage	V	Unsigned long
80	A0h	2	Низкий фазный токL1	Low L1 current	A / 100	Unsigned long
81	A2h	2	Низкий фазный токL2	Low L2 current	A / 100	Unsigned long
82	A4h	2	Низкий фазный токL3	Low L3 current	A / 100	Unsigned long
83	A6h	2	Низкая общая активная мощностьвход	Low total active power (import)	W	Unsigned long
84	A8h	2	Низкая общая активная мощность выход	Low total active power (export)	W	Unsigned long
85	AAh	2	Низкая общая реактивная мощность вход	Low total reactive power (import)	Var	Unsigned long
86	ACh	2	Низкая общая реактивная мощностьвыход	Low total reactive power (export)	Var	Unsigned long
87	AЕh	2	Низкая общая видимая мощность	Low total apparent power	VA	Unsigned long
88	B0h	2	Высокий фазный токL1	Max current L1	A / 100	Unsigned long
89	B2h	2	Высокий фазный токL2	Max current L2	A / 100	Unsigned long
90	B4h	2	Высокий фазный токL3	Max current L3	A / 100	Unsigned long
91	B6h	2	Макс общая активная мощность	Max total active power	W	Unsigned long
92	B8h	2	2. гармоника фазного напряженияL1	2. harmonic on phase voltage L1	%	Unsigned long
93	BAh	2	2. гармоника фазного напряженияL2	2. harmonic on phase voltage L2	%	Unsigned long
94	BCh	2	2. гармоника фазного напряженияL3	2. harmonic on phase voltage L3	%	Unsigned long
95	BEh	2	3. гармоника фазного напряженияL1	3. harmonic on phase voltage L1	%	Unsigned long
96	C0h	2	3. гармоника фазного напряженияL2	3. harmonic on phase voltage L2	%	Unsigned long
97	C2h	2	3. гармоника фазного напряженияL3	3. harmonic on phase voltage L3	%	Unsigned long
98	C4h	2	4. гармоника фазного напряженияL1	4. harmonic on phase voltage L1	%	Unsigned long
99	C6h	2	4. гармоника фазного напряженияL2	4. harmonic on phase voltage L2	%	Unsigned long
100	C8h	2	4. гармоника фазного напряженияL3	4. harmonic on phase voltage L3	%	Unsigned long
101	CAh	2	5. гармоника фазного напряженияL1	5. harmonic on phase voltage L1	%	Unsigned long
102	CCh	2	5. гармоника фазного напряженияL2	5. harmonic on phase voltage L2	%	Unsigned long
103	CEh	2	5. гармоника фазного напряженияL3	5. harmonic on phase voltage L3	%	Unsigned long
104	D0h	2	6. гармоника фазного напряженияL1	6. harmonic on phase voltage L1	%	Unsigned long
105	D2h	2	6. гармоника фазного напряженияL2	6. harmonic on phase voltage L2	%	Unsigned long
106	D4h	2	6. гармоника фазного напряженияL3	6. harmonic on phase voltage L3	%	Unsigned long

ТАБЛИЦА 2 (продолжение)

TABLE 2 (continued)

№ No.	АДРЕС ADDRESS	WORDS	ИЗМЕРЕНИЕ	MEASURE	ВЕЛИЧ UNIT	ФОРМАТ FORMAT
107	D6h	2	7. гармоника фазного напряженияL1	7. harmonic on phase voltage L1	%	Unsigned long
108	D8h	2	7. гармоника фазного напряженияL2	7. harmonic on phase voltage L2	%	Unsigned long
109	DAh	2	7. гармоника фазного напряженияL3	7. harmonic on phase voltage L3	%	Unsigned long
110	DCh	2	8. гармоника фазного напряженияL1	8. harmonic on phase voltage L1	%	Unsigned long
111	DEh	2	8. гармоника фазного напряженияL2	8. harmonic on phase voltage L2	%	Unsigned long
112	E0h	2	8. гармоника фазного напряженияL3	8. harmonic on phase voltage L3	%	Unsigned long
113	E2h	2	9. гармоника фазного напряженияL1	9. harmonic on phase voltage L1	%	Unsigned long
114	E4h	2	9. гармоника фазного напряженияL2	9. harmonic on phase voltage L2	%	Unsigned long
115	E6h	2	9. гармоника фазного напряженияL3	9. harmonic on phase voltage L3	%	Unsigned long
116	E8h	2	10. гармоника фазного напряженияL1	10. harmonic on phase voltage L1	%	Unsigned long
117	EAh	2	10. гармоника фазного напряженияL2	10. harmonic on phase voltage L2	%	Unsigned long
118	ECh	2	10. гармоника фазного напряженияL3	10. harmonic on phase voltage L3	%	Unsigned long
119	EEnh	2	11. гармоника фазного напряженияL1	11. harmonic on phase voltage L1	%	Unsigned long
120	F0h	2	11. гармоника фазного напряженияL2	11. harmonic on phase voltage L2	%	Unsigned long
121	F2h	2	11. гармоника фазного напряженияL3	11. harmonic on phase voltage L3	%	Unsigned long
122	F4h	2	12. гармоника фазного напряженияL1	12. harmonic on phase voltage L1	%	Unsigned long
123	F6h	2	12. гармоника фазного напряженияL2	12. harmonic on phase voltage L2	%	Unsigned long
124	F8h	2	12. гармоника фазного напряженияL3	12. harmonic on phase voltage L3	%	Unsigned long
125	FAh	2	13. гармоника фазного напряженияL1	13. harmonic on phase voltage L1	%	Unsigned long
126	FCh	2	13. гармоника фазного напряженияL2	13. harmonic on phase voltage L2	%	Unsigned long
127	FEh	2	13. гармоника фазного напряженияL3	13. harmonic on phase voltage L3	%	Unsigned long
128	100h	2	14. гармоника фазного напряженияL1	14. harmonic on phase voltage L1	%	Unsigned long
129	102h	2	14. гармоника фазного напряженияL2	14. harmonic on phase voltage L2	%	Unsigned long
130	104h	2	14. гармоника фазного напряженияL3	14. harmonic on phase voltage L3	%	Unsigned long
131	106h	2	15. гармоника фазного напряженияL1	15. harmonic on phase voltage L1	%	Unsigned long
132	108h	2	15. гармоника фазного напряженияL2	15. harmonic on phase voltage L2	%	Unsigned long
133	10Ah	2	15. гармоника фазного напряженияL3	15. harmonic on phase voltage L3	%	Unsigned long
134	10Ch	2	16. гармоника фазного напряженияL1	16. harmonic on phase voltage L1	%	Unsigned long
135	10Eh	2	16. гармоника фазного напряженияL2	16. harmonic on phase voltage L2	%	Unsigned long
136	110h	2	16. гармоника фазного напряженияL3	16. harmonic on phase voltage L3	%	Unsigned long
137	112h	2	17. гармоника фазного напряженияL1	17. harmonic on phase voltage L1	%	Unsigned long
138	114h	2	17. гармоника фазного напряженияL2	17. harmonic on phase voltage L2	%	Unsigned long
139	116h	2	17. гармоника фазного напряженияL3	17. harmonic on phase voltage L3	%	Unsigned long
140	118h	2	18. гармоника фазного напряженияL1	18. harmonic on phase voltage L1	%	Unsigned long
141	11Ah	2	18. гармоника фазного напряженияL2	18. harmonic on phase voltage L2	%	Unsigned long
142	11Ch	2	18. гармоника фазного напряженияL3	18. harmonic on phase voltage L3	%	Unsigned long
143	11Eh	2	19. гармоника фазного напряженияL1	19. harmonic on phase voltage L1	%	Unsigned long
144	120h	2	19. гармоника фазного напряженияL2	19. harmonic on phase voltage L2	%	Unsigned long
145	122h	2	19. гармоника фазного напряженияL3	19. harmonic on phase voltage L3	%	Unsigned long
146	124h	2	20. гармоника фазного напряженияL1	20. harmonic on phase voltage L1	%	Unsigned long
147	126h	2	20. гармоника фазного напряженияL2	20. harmonic on phase voltage L2	%	Unsigned long
148	128h	2	20. гармоника фазного напряженияL3	20. harmonic on phase voltage L3	%	Unsigned long
149	12Ah	2	21. гармоника фазного напряженияL1	21. harmonic on phase voltage L1	%	Unsigned long
150	12Ch	2	21. гармоника фазного напряженияL2	21. harmonic on phase voltage L2	%	Unsigned long
151	12Eh	2	21. гармоника фазного напряженияL3	21. harmonic on phase voltage L3	%	Unsigned long
152	130h	2	22. гармоника фазного напряженияL1	22. harmonic on phase voltage L1	%	Unsigned long
153	132h	2	22. гармоника фазного напряженияL2	22. harmonic on phase voltage L2	%	Unsigned long
154	134h	2	22. гармоника фазного напряженияL3	22. harmonic on phase voltage L3	%	Unsigned long
155	136h	2	THD фазное напряжениеL1	THD phase voltage L1	%	Unsigned long
156	138h	2	THD фазное напряжениеL2	THD phase voltage L2	%	Unsigned long
157	13Ah	2	THD фазное напряжениеL3	THD phase voltage L3	%	Unsigned long
158	13Ch	2	RHD фазное напряжениеL1	RHD phase voltage L1	%	Unsigned long
159	13Eh	2	RHD фазное напряжениеL2	RHD phase voltage L2	%	Unsigned long
160	140h	2	RHD фазное напряжениеL3	RHD phase voltage L3	%	Unsigned long

Continua

Continued

ТАБЛИЦА (продолжение)

TABLE 2 (continuation)

Nr. No.	АДРЕС ADDRESS	WORDS	ИЗМЕРЕНИЕ MEASURE	ВЕЛИЧ UNIT	ФОРМАТ FORMAT
161	142h	2	2. гармоника фазного тока L1	2. harmonic on phase current L1	% Unsigned long
162	144h	2	2. гармоника фазного тока L2	2. harmonic on phase current L2	% Unsigned long
163	146h	2	2. гармоника фазного тока L3	2. harmonic on phase current L3	% Unsigned long
164	148h	2	3. гармоника фазного тока L1	3. harmonic on phase current L1	% Unsigned long
165	14Ah	2	3. гармоника фазного тока L2	3. harmonic on phase current L2	% Unsigned long
166	14Ch	2	3. гармоника фазного тока L3	3. harmonic on phase current L3	% Unsigned long
167	14Eh	2	4. гармоника фазного тока L1	4. harmonic on phase current L1	% Unsigned long
168	150h	2	4. гармоника фазного тока L2	4. harmonic on phase current L2	% Unsigned long
169	152h	2	4. гармоника фазного тока L3	4. harmonic on phase current L3	% Unsigned long
170	154h	2	5. гармоника фазного тока L1	5. harmonic on phase current L1	% Unsigned long
171	156h	2	5. гармоника фазного тока L2	5. harmonic on phase current L2	% Unsigned long
172	158h	2	5. гармоника фазного тока L3	5. harmonic on phase current L3	% Unsigned long
173	15Ah	2	6. гармоника фазного тока L1	6. harmonic on phase current L1	% Unsigned long
174	15Ch	2	6. гармоника фазного тока L2	6. harmonic on phase current L2	% Unsigned long
175	15Eh	2	6. гармоника фазного тока L3	6. harmonic on phase current L3	% Unsigned long
176	160h	2	7. гармоника фазного тока L1	7. harmonic on phase current L1	% Unsigned long
177	162h	2	7. гармоника фазного тока L2	7. harmonic on phase current L2	% Unsigned long
178	164h	2	7. гармоника фазного тока L3	7. harmonic on phase current L3	% Unsigned long
179	166h	2	8. гармоника фазного тока L1	8. harmonic on phase current L1	% Unsigned long
180	168h	2	8. гармоника фазного тока L2	8. harmonic on phase current L2	% Unsigned long
181	16Ah	2	8. гармоника фазного тока L3	8. harmonic on phase current L3	% Unsigned long
182	16Ch	2	9. гармоника фазного тока L1	9. harmonic on phase current L1	% Unsigned long
183	16Eh	2	9. гармоника фазного тока L2	9. harmonic on phase current L2	% Unsigned long
184	170h	2	9. гармоника фазного тока L3	9. harmonic on phase current L3	% Unsigned long
185	172h	2	10. гармоника фазного тока L1	10. harmonic on phase current L1	% Unsigned long
186	174h	2	10. гармоника фазного тока L2	10. harmonic on phase current L2	% Unsigned long
187	176h	2	10. гармоника фазного тока L3	10. harmonic on phase current L3	% Unsigned long
188	178h	2	11. гармоника фазного тока L1	11. harmonic on phase current L1	% Unsigned long
189	17Ah	2	11. гармоника фазного тока L2	11. harmonic on phase current L2	% Unsigned long
190	17Ch	2	11. гармоника фазного тока L3	11. harmonic on phase current L3	% Unsigned long
191	17Eh	2	12. гармоника фазного тока L1	12. harmonic on phase current L1	% Unsigned long
192	180h	2	12. гармоника фазного тока L2	12. harmonic on phase current L2	% Unsigned long
193	182h	2	12. гармоника фазного тока L3	12. harmonic on phase current L3	% Unsigned long
194	184h	2	13. гармоника фазного тока L1	13. harmonic on phase current L1	% Unsigned long
195	186h	2	13. гармоника фазного тока L2	13. harmonic on phase current L2	% Unsigned long
196	188h	2	13. гармоника фазного тока L3	13. harmonic on phase current L3	% Unsigned long
197	18Ah	2	14. гармоника фазного тока L1	14. harmonic on phase current L1	% Unsigned long
198	18Ch	2	14. гармоника фазного тока L2	14. harmonic on phase current L2	% Unsigned long
199	18Eh	2	14. гармоника фазного тока L3	14. harmonic on phase current L3	% Unsigned long
200	190h	2	15. гармоника фазного тока L1	15. harmonic on phase current L1	% Unsigned long
201	192h	2	15. гармоника фазного тока L2	15. harmonic on phase current L2	% Unsigned long
202	194h	2	15. гармоника фазного тока L3	15. harmonic on phase current L3	% Unsigned long
203	196h	2	16. гармоника фазного тока L1	16. harmonic on phase current L1	% Unsigned long
204	198h	2	16. гармоника фазного тока L2	16. harmonic on phase current L2	% Unsigned long
205	19Ah	2	16. гармоника фазного тока L3	16. harmonic on phase current L3	% Unsigned long
206	19Ch	2	17. гармоника фазного тока L1	17. harmonic on phase current L1	% Unsigned long
207	19Eh	2	17. гармоника фазного тока L2	17. harmonic on phase current L2	% Unsigned long
208	1A0h	2	17. гармоника фазного тока L3	17. harmonic on phase current L3	% Unsigned long
209	1A2h	2	18. гармоника фазного тока L1	18. harmonic on phase current L1	% Unsigned long
210	1A4h	2	18. гармоника фазного тока L2	18. harmonic on phase current L2	% Unsigned long
211	1A6h	2	18. гармоника фазного тока L3	18. harmonic on phase current L3	% Unsigned long
212	1A8h	2	19. гармоника фазного тока L1	19. harmonic on phase current L1	% Unsigned long
213	1AAh	2	19. гармоника фазного тока L2	19. harmonic on phase current L2	% Unsigned long
214	1ACh	2	19. гармоника фазного тока L3	19. harmonic on phase current L3	% Unsigned long

Continua

Continued

ТАБЛИЦА2 (продолжение)

TABLE 2 (continuation)

Nr. No.	АДРЕС ADDRESS	WORDS	ИЗМЕРЕНИЕ	MEASURE	ВЕЛИЧ UNIT	ФОРМАТ FORMAT
215	1AEh	2	20. гармоника фазного тока L1	20. harmonic on phase current L1	%	Unsigned long
216	1B0h	2	20. гармоника фазного тока L2	20. harmonic on phase current L2	%	Unsigned long
217	1B2h	2	20. гармоника фазного тока L3	20. harmonic on phase current L3	%	Unsigned long
218	1B4h	2	21. гармоника фазного тока L1	21. harmonic on phase current L1	%	Unsigned long
219	1B6h	2	21. гармоника фазного тока L2	21. harmonic on phase current L2	%	Unsigned long
220	1B8h	2	21. гармоника фазного тока L3	21. harmonic on phase current L3	%	Unsigned long
221	1BAh	2	22. гармоника фазного тока L1	22. harmonic on phase current L1	%	Unsigned long
222	1BCh	2	22. гармоника фазного тока L2	22. harmonic on phase current L2	%	Unsigned long
223	1BEh	2	22. гармоника фазного тока L3	22. harmonic on phase current L3	%	Unsigned long
224	1C0h	2	Thd фазного тока L1	Thd phase current L1	%	Unsigned long
225	1C2h	2	Thd фазного тока L2	Thd phase current L2	%	Unsigned long
226	1C4h	2	Thd фазного тока L3	Thd phase current L3	%	Unsigned long
227	1C6h	2	Rhd фазного тока L1	Rhd phase current L1	%	Unsigned long
228	1C8h	2	Rhd фазного тока L2	Rhd phase current L2	%	Unsigned long
229	1CAh	2	Rhd фазного тока L3	Rhd phase current L3	%	Unsigned long
230	1CCh	2	Перегрузка конденсатораL1-L2	Capacitor overload L1-L2	%	Unsigned long
231	1CEh	2	Перегрузка конденсатораL2-L3	Capacitor overload L2-L3	%	Unsigned long
232	1D0h	2	Перегрузка конденсатораL3-L1	Capacitor overload L3-L1	%	Unsigned long
233	1D2h	2	Макс общая видимая мощность	Max total apparent power	VA	Unsigned long
234	1D4h	2	Потребляемый токL1	Current demand L1	A / 100	Unsigned long
235	1D6h	2	Потребляемый токL2	Current demand L2	A / 100	Unsigned long
236	1D8h	2	Потребляемый токL3	Current demand L3	A / 100	Unsigned long
237	1DAh	2	Общая потребл активная мощность	Total active power demand	W	Unsigned long
238	1DCh	2	Общая потребл видимая мощность	Total apparent power demand	VA	Unsigned long

ТАБЛИЦА 3:
ПАРАМЕТРЫ УСТАНОВКИTABLE 3:
SETUP PARAMETERS

Nr. No.	АДРЕС ADDRESS	WORDS	ИЗМЕРЕНИЕ	MEASURE	MIN	MAX	DEC	ФОРМАТFORMAT
1	2002h	1	Коефф трансформатораСТ	External CT transformer ratio	1.0	2000.0	1	Unsigned integer
2	2004h	1	Коефф трансформатора VT	External VT transformer ratio	1.0	1000.0	1	Unsigned integer
3	2006h	1	Макс время интеграции	max value integration time	1	60	0	Unsigned integer
4	2008h	1	Среднее значение	Среднее value	2	50	0	Unsigned integer
5	200Ah	1	Схема присоединения	System connection	1	3	0	Unsigned integer
6	200Ch	1	Частота	Frequency acquisition	0	2	0	Unsigned integer
7	200Eh	1	АнализFourier	Fourier analysys	0	1	0	Unsigned integer
8	2016h	1	МИзмерение выхода1	Output 1 measure	1	179	0	Unsigned integer
9	2018h	1	Функция выхода 1	Output 1 function	0	3	0	Unsigned integer
10	201Ah	1	Статус выхода1	Output 1 idle status	0	1	0	Unsigned integer
11	201Ch	2	Установка Низ выхода1	Output 1 Low set	0.1	40M	2	Unsigned long
12	201Eh	2	Установка Выс выхода 1	Output 1 High set	0.1	40M	2	Unsigned long
13	2020h	1	Защелка выхода 1	Output 1 latch	0	1	0	Unsigned integer
14	2022h	1	Задержка Низ выхода 1	Output 1 Low delay	0	240	0	Unsigned integer
15	2024h	1	Задержка Выс выхода 1	Output 1 High delay	0	240	0	Unsigned integer
16	2026h	1	Счетчик энергии для 1	Energy output 1	0	3	0	Unsigned integer
17	202Ah	1	Измерение выхода 2	Output 2 measure	1	179	0	Unsigned integer
18	202Ch	1	Функция выхода 2	Output 2 function	0	3	0	Unsigned integer
19	202Eh	1	Статус выхода2	Output 2 idle status	0	1	0	Unsigned integer
20	2030h	2	Установка Низ выход 2	Output 2 Low set	0.1	40M	2	Unsigned long
21	2032h	2	Установка Выс выхода 2	Output 2 High set	0.1	40M	2	Unsigned long
22	2034h	1	Защелка выхода 2	Output 2 Latch	0	1	0	Unsigned integer
23	2036h	1	Задержка Низ выхода 2	Output 2 Low delay	0	240	0	Unsigned integer
24	2038h	1	Задержка Выс выхода 2	Output 2 High delay	0	240	0	Unsigned integer
25	203Ah	1	Us Счетчик энергии для 2	Energy output 2	0	3	0	Unsigned integer
26	203Eh	1	Номин напряжение конденсатора	Rated capacitor voltage	5000	5M	2	Unsigned long

27	2040h	1	Номина частота конденсатора	Rated capacitor frequency	45	65	0	Unsigned integer
28	2052h	1	Серийный адрес	Serial address	1	248	0	Unsigned integer
29	2054h	1	Скорость передачи	Baud rate	0	5	0	Unsigned integer
30	2056h	1	Четность	Parity	0	2	0	Unsigned integer

ТАБЛИЦА 4:
КОМАНДЫ

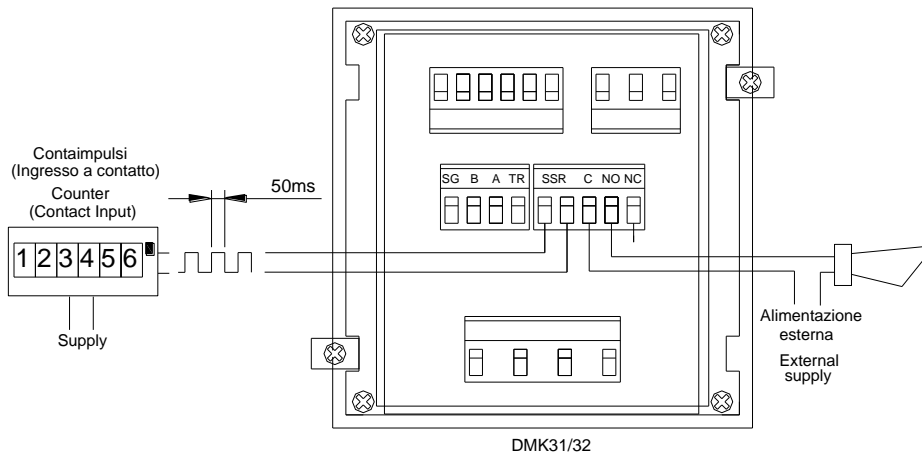
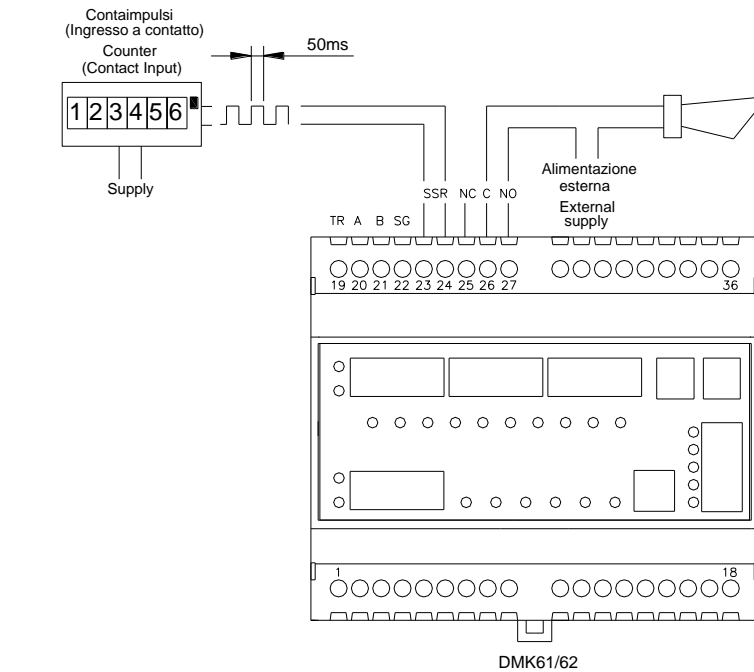
TABLE 4:
COMMANDS

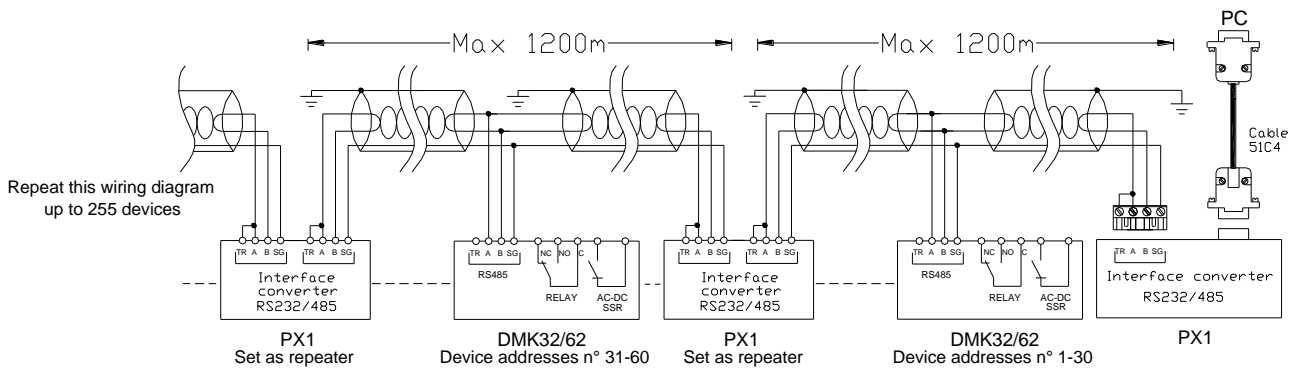
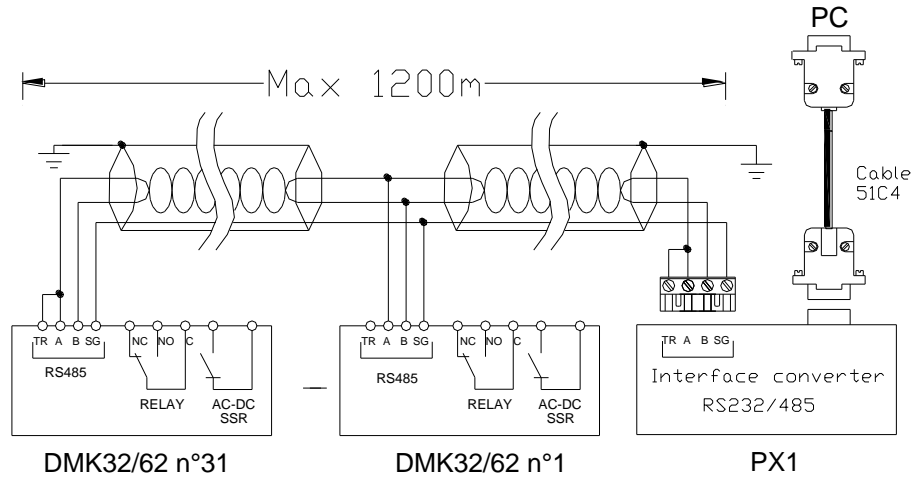
Nr. No.	АДРЕС ADDRESS	WORDS	КОМАНДА COMMAND	COMMAND	VALORE VALUE	FORMATO FORMAT
1	2400h	1	Сброс счетчика энергии Сброс функции Выс Сброс функции Низ Сброс функции Макс	Clears energy meters Clears HIGH function values Clears LOW function values Clears MAX function values	1 2 3 4	Unsigned integer
2	2402h	1	Сброс выхода 1 Сброс выхода 2	Resets digital output 1 Resets digital output 2	1 2	Unsigned integer
3	2404h	1	Сброс мультиметра	Resets multimeter	1	Unsigned integer
4	2406h	1	Сохранение параметров в памяти	Save parameters into Eeprom	1	Unsigned integer
5	2502h	1	Откат параметров	Default parameters	1	Unsigned integer

СХЕМЫ ПРИСОЕДИНЕНИЯ - WIRING DIAGRAMS

Цифровые выходы

Digital outputs





Удаленное управление - Remote control

Код заказа Order code	Описание Description	Вес kg Wt [kg]
4PX1 (1)	Конвертер RS232/RS-485 гальванически развязанный питание 220...240Vac. <i>RS-232/RS-485 opto-isolated converter drive 220...240VAC supply</i>	0,600
51C4	Кабель ПК- ↔ Конвертер RS232/RS-485 длина 1,80 метров. <i>PC- ↔ RS-232/RS-485 converter drive connection cable, 1.8 meters long</i>	0,147
(1)	Оптоизолированный конвертер RS232/RS-485, скорость 38.400, автоматическая или ручная передача, питание 220...240Vac ±10% (по заказу 110...120Vac). <i>RS-232/RS-485 opto-isolated converter drive, 38,400 Baud-rate max, automatic or manual TRANSMIT line supervision, 220...240VAC ±10% supply (possible 110...120VAC on request).</i>	