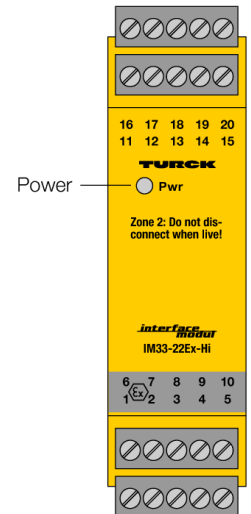
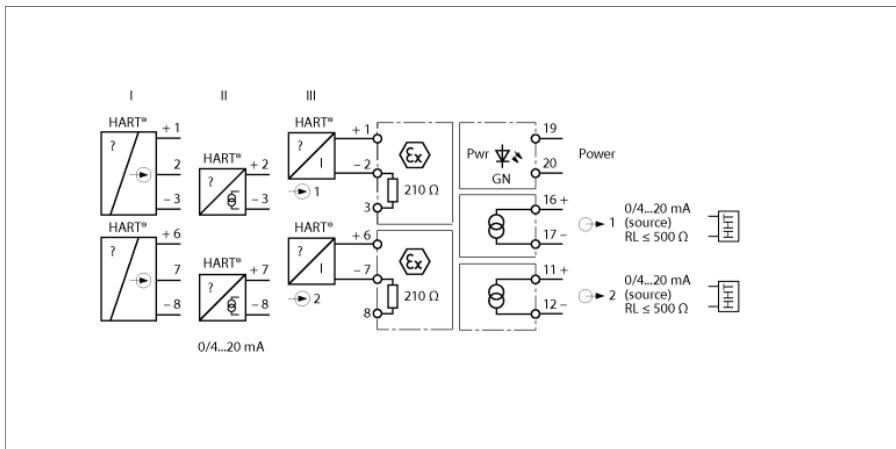


## Изолированные преобразователи 2-канальный IM33-22EX-HI



Двухканальный HART® изолирующий преобразователь IM33-22EX-HI служит для подключения искробезопасных HART® 2-х проводных преобразователей (III) во взрывоопасной зоне и передачи измеряемых сигналов в безопасную. В дополнение к аналоговым сигналам, преобразователь также передаёт цифровые сигналы HART® связи в обоих направлениях.

Для работы с активными 2-проводными HART® преобразователями (II) и пассивными 3-проводными (I).

Устройство имеет входные и выходные цепи 0/4...20 мА. Зеленый светодиод для индикации готовности.

Входные сигналы передаются 1:1 без изменения на выходы в безопасную зону.

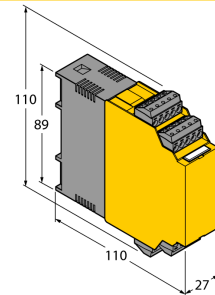
Съемные клеммные блоки с гнездами ( $\varnothing$  2 mm) для подключения мобильного терминала HART®.

- ATEX, IECEx,  $FM_{us}$ , TR CU, INMETRO, NEPSI
- Установка в зоне 2
- Питание 2-проводных измерительных преобразователей с HART, а также подключение активных 2-проводных и пассивных 3-проводных преобразователей.
- Входные цепи: 0/4...20 мА
- Выходные цепи: 0/4...20 мА
- Полная гальваническая развязка
- Входы имеют защиту от обратной полярности

## Изолированные преобразователи 2-канальный IM33-22EX-HI

<b>Тип</b>	IM33-22EX-HI
Идент. №	7506445
<b>Номинальное напряжение</b>	Модуль с универсальным питанием
Рабочее напряжение	20...250В AC
Частота	40...70 Гц
Диапазон рабочего напряжения:	20...125В =
Потребление энергии	≤ 3 Вт
<b>Подключение датчика:</b>	
Напряжение питания	≥ 17 В / 20 мА В DC
Ток	25 мА
Токовый вход	0/4...20 мА
Входное сопротивление (ток)	≤ 250 Ом
<b>Выходные цепи</b>	
Ток на выходе	0/4...20 мА
Сопротивление нагрузки токового выхода	≤ 0.5 кОм
<b>Время нарастания (10...90 %)</b>	≤ 50 мс
Время спада (90...10 %)	≤ 50 мс
Точность измерений (включая линейность, гистерезис и повторяемость)	≤ 0.1 % полн. шкалы
Эталонная температура	23 °C
Температурный дрейф	≤ 0.005 % установившегося значения/К
<b>Гальваническая изоляция</b>	
Напряжение пробоя	2.5 кВ
<b>Важное примечание</b>	Для моделей во взрывоопасном исполнении применяются значения, указанные в соответствующих сертификатах взрывобезопасности (ATEX, IECEx, UL и т.д.).
предупреждение	При производстве действий в части монтажа устройств и подключения к ним нагрузки со стороны полевых цепей следует соблюдать требования межгосударственного стандарта ГОСТ IEC 60079-14-2013 (Взрывоопасные среды - Часть 14: Проектирование, выбор и монтаж электроустановок). Если к искробезопасным цепям барьера искрозащиты были подключены не искробезопасные цепи - дальнейшая эксплуатация устройства в качестве искробезопасного оборудования запрещается! Для обеспечения оптимальных условий теплоотведения рекомендуется устанавливать барьеры на DIN-рейку сборками по 5 устройств, оставляя между соседними сборками зазор не менее 12,5 мм.
Допуск к работе во взрывоопасных условиях согласно сертификату соответствия	TÜV 05 ATEX 2910
Область применения	II (1) G; II (1) D
Тип защиты	[Ex ia Ga] IIC; [Ex ia Da] IIIC
Ex тестирование согласно сертификату соответствия	TÜV 06 ATEX 2967 X
Прикладная область	II 3 G
Тип защиты	Ex nA [ic Gc] IIC T4 Gc
Характеристическая кривая	трапецидальный
<b>Индикация</b>	
Эксплуатационная готовность	зел.

### Размеры



**Изолированные преобразователи**  
**2-канальный**  
**IM33-22EX-NI**

---

<b>Степень защиты</b>	IP20
Класс воспламеняемости по UL 94	V-0
Температура окружающей среды	-25...+70 °C -25 ... +60 °C für FM
Температура хранения	-40...+80 °C
Размеры	110 x 27 x 110 мм
Ширина	219 г
Указания по монтажу	DIN-рейка (NS35) или панель
Материал корпуса	Поликарбонат/ABS
Электрическое соединение	4 × 5-контактных съемных клеммных блока, с тестовым гнездом, с защитой от переполюсовки и винтовым соединением
Сечение проводников	1 x 2.5 мм <sup>2</sup> / 2 x 1.5 мм <sup>2</sup>
Момент затяжки	0.5 Нм

**Изолированные преобразователи  
2-канальный  
IM33-22EX-NI**

**Аксессуары**

Наименование	Идент. №		Чертеж с размерами
IM-CC-5X2BU/2BK	7504031	Зажимные клеммы для модулей (Ех устройства с шириной 27 мм); включают: 2 синих клеммника и 2 черных	