



Оптические датчики в пластмассовом прямоугольном корпусе серии PSE



Особенности:

- Универсальный корпус, идеальное решение для широкого спектра задач;
- IP67 подходит для суровых условий эксплуатации;
- Точная и быстрая настройка расстояния срабатывания;
- NO/NC переключение.

Фотоэлектрические датчики используются для обнаружения объектов на основе различных оптических свойств. Фотоэлектрические датчики состоят из излучателя света и приемного элемента. Датчик может обнаруживать прерывание отраженного светового луча и определять, присутствует объект или нет.

Применяются там, где требуется точное и бесконтактное обнаружение местоположения объектов. При этом, материал обнаруживаемого объекта не важен.

Однолучевые световые барьеры отличаются большим диапазоном действия. Система состоит из двух отдельных компонентов: излучателя и приёмника. Луч света переносится только в одну сторону (от излучателя к приёмнику). Неблагоприятные воздействия среды, например, запыленный воздух, загрязнение линз, пар или туман не оказывают немедленного влияния на систему.

В рефлекторных датчиках излучатель и приёмник заключены в один корпус. С помощью отражателя (рефлектора) излучаемый свет возвращается в приёмник. Рефлекторные датчики без поляризационного фильтра работают с инфракрасным светом, системы с поляризационным фильтром работают с видимым красным светом. Находят свое применение во многих отраслях промышленности, таких как автомобилестроение, транспортировка материалов, машиностроение, продукты питания, а также системы контроля доступа.

Датчики диффузного отражения используются для непосредственного обнаружения объектов. Излучатель и приёмник заключены в один корпус. Излучатель излучает луч, который отражается от обнаруживаемого объекта и распознается приёмником. Отражение света от объекта обрабатывается. Серия PSR - крепление цилиндра с резьбой 18 мм или боковое крепление используется для замены датчиков различных типов.

Серия PSE - экономичный, надежный малогабаритный фотоэлектрический датчик

Серии PR12, PR18, PR30 – цилиндрические резьбовые фотоэлектрические датчики с резьбой M12, M18, M30 с регулируемым расстоянием срабатывания, просты в установке и подходит для всех видов промышленных применений.

Серия PTB - малый размер, простота установки, стабильная производительность

Серия PTE - комплектные размеры, универсальная установка, опциональный источник питания переменного и постоянного тока, подходит для различных промышленных применений.

Серия PTL - различные типы интерфейсов, опциональный источник питания переменного и постоянного тока, подходит для различных промышленных применений.

Серия PU - щелевой фотоэлектрический датчик со стабильным обнаружением, отличной производительностью и сильной защитой от помех.

Серия FD1 - экономичная, способная обеспечить обнаружение различных объектов в небольшом пространстве.

Серия FD2 - экономичная, способная обеспечить обнаружение различных объектов в небольшом пространстве

Серия FD3 - датчик Lanbao использует ведущий в отрасли двойной режим мониторинга, встроенный высокоскоростной чип цифровой обработки, опциональную функцию автоматической и ручной коррекции, возможность высокоточного обнаружения. Оптимизированная конструкция упрощает установку и обслуживание. Корпус из нержавеющей стали обеспечивает более высокую долговечность.

Серия SPM - Стабильное обнаружение, отличная производительность, широко используется в различных областях печати и упаковки.

Маркировка					
NPN NO+NC	передатчик	приемник	PNP NO+NC	передатчик	приемник
	PSE-TM30DL	PSE-TM30DNRL		PSE-TM30DL	PSE-TM30DPRL
Технические спецификации					
Функциональный принцип	Барьерный		Время отклика	Т-вкл ≤0,5 мс, Т-выкл ≤0,5 мс	
Расстояние срабатывания	30 м		Индикация	Зеленый светодиод: питание Желтый индикатор: выход, перегрузка или короткое замыкание (мерцание)	
Выходной сигнал	NPN NO+NC или PNP NO+NC		Защита от света	солнечный свет ≤10000 люкс, интерференция света ламп накаливания ≤3000 люкс	
Регулировка расстояния срабатывания	потенциометр		Температура эксплуатации	-10...+50°C (без обледенения, конденсации)	
Размер светового пятна	36 мм на расстоянии 30 м (основное световое пятно)		Температура хранения	-40...+70°C	
Выходное состояние	черная линия NO, белая NC		Относительная влажность	35-85% (без обледенения, конденсации)	
Напряжение питания	10...30 В DC		Степень защиты	IP67	
Потребляемый ток	излучатель ≤20 мА, приемник ≤20 мА		Сертификат соответствия	CE	
Максимальный ток нагрузки	≤100 мА		Производственный стандарт	EN60947-5-2:2012, IEC60947-5-2:2012	
Остаточное напряжение	≤1,5 В		Материалы	корпус: PC+ABS; оптический элемент: PMMA	

Источник света	красный лазер (640 нм) класс 1	Вес	50 г
минимальный диаметр обнаруживаемого объекта	≥3 мм на расстоянии 0~2 м, ≥15 мм на расстоянии 2~30 м	Соединение	2 м PVC кабель
Защита цепи	Защита от короткого замыкания, перегрузки, обратной полярности		

Размеры

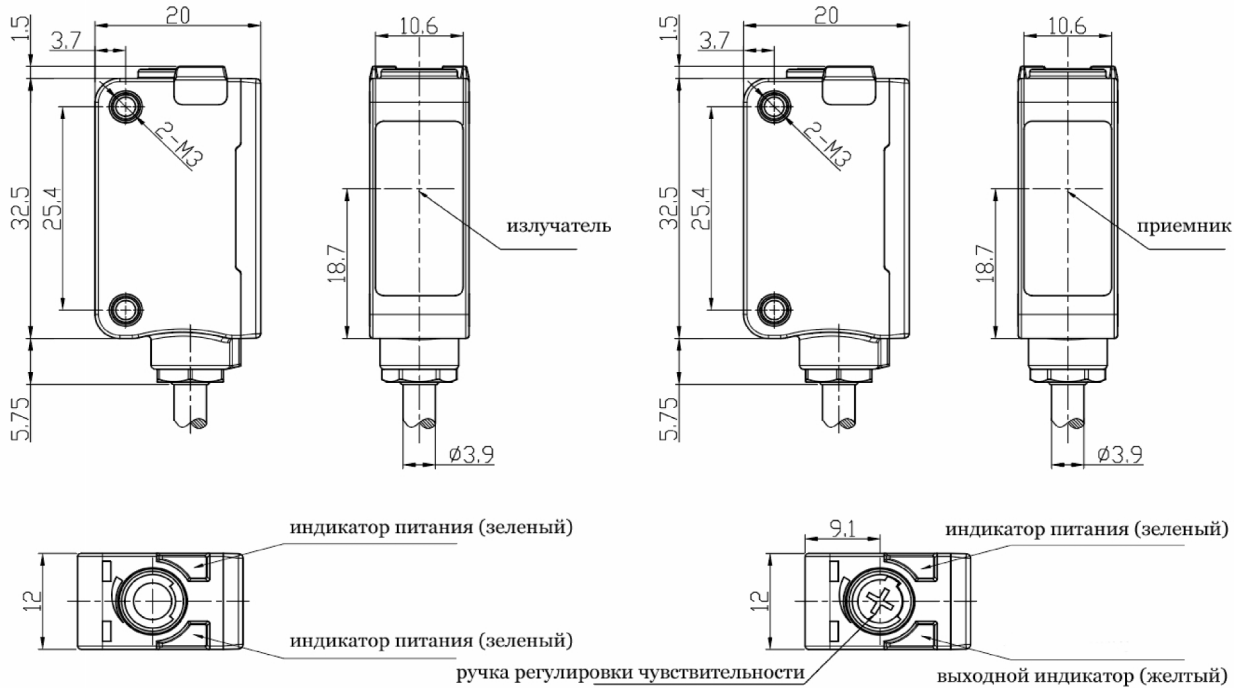
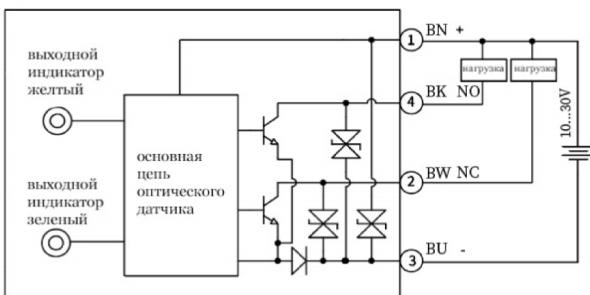
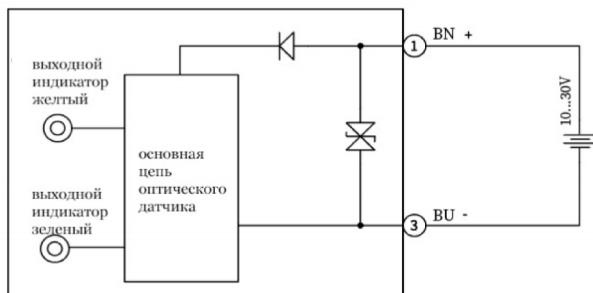
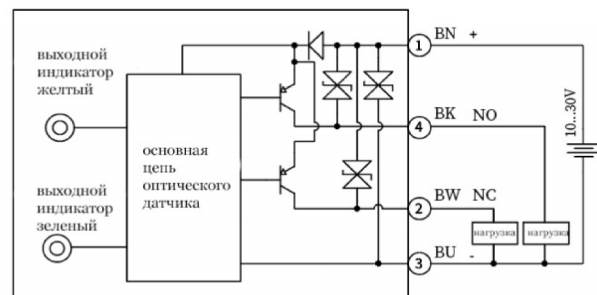


Схема подключения

приемник NPN



приемник PNP



излучатель