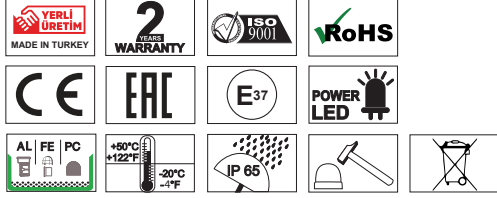


SNT - E125 SERİSİ / SERIES  
MODEL: E12513-D - 48-D - 22-D

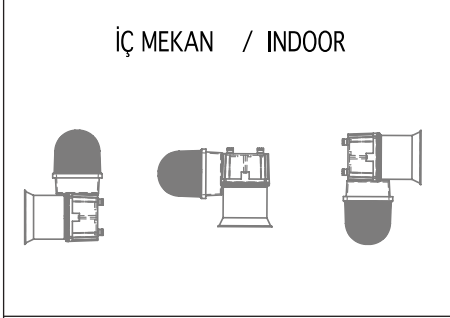


**MUCCO**  
WARNING LAMPS



- Ürünün Bağlantısı Sadece Elektrik Teknisyenleri Tarafından Yapılmalıdır.
- Ürün İç Ve Dış Mekanda Kullanılabilir.
- Ürünün İç Ve Dış Mekana Uyumluluğu Resimdeki Gibidir.
- Ürün Titreşim Ve Isının En Az Olduğu Yere Montaj Edilmelidir.

- Electrical connection must only be carried out by trained electrical specialists.
- The product can be used indoors and outdoors.
- The interior and exterior compatibility of the product is like the picture.
- The product should be installed where the vibration and heat is minimum.



Model	Voltaj/Power Supply	Akım/Current(mA)Max.
SNT-E12513-D	12-30V/DC	902mA
SNT-E12548-D	48V/DC	459mA
SNT-E12522-D	85-260V AC/DC	195mA

Melodi/Melody	Ses Şiddeti /Sound Intensity(dB) (10cm)	Ses Şiddeti /Sound Intensity(dB)(1m)
M1	123	113
M2	128	112
M3	130	109
M4	127	113
M5	123	107
M6	128	113
M7	128	119
M8	126	117

\* Değerler +/- %5 değişiklik gösterebilir.

\* Values may vary by +/- %5.

Model	Ağırlık/Weight	Renk/Color
SNT-E12513-D	3534gr	(1) Kırmızı/Red (2) Yeşil/Green
SNT-E12548-D	3534gr	(3) Sarı/Yellow (4) Mavi/Blue
SNT-E12522-D	3590gr	(5) Beyaz/White

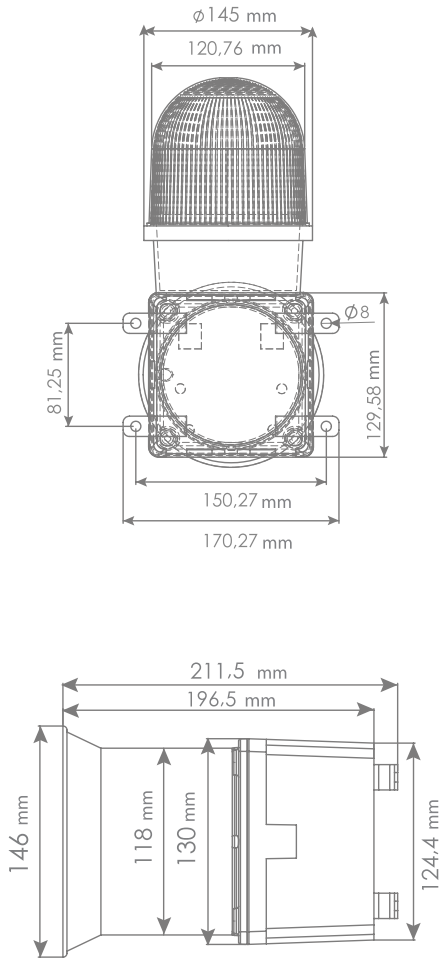
Epilepsi hastalığı olanların kullanmaması önerilir.  
It is recommended that people with epilepsy should not use it.

SİNYALTEKNİK ELEKTRİK OTOMASYON İTH. İHR. SAN ve TİC. LTD. ŞTİ  
İkitelli O.S.B. Giyim Sanatkarları San. Sit.  
2. Ada C Blok No: 122 Başakşehir / İstanbul  
Tel. +90 (212) 292 47 48 / Faks. +90 (212) 292 47 46  
[www.mucco.com.tr](http://www.mucco.com.tr)

**MUCCO**  
WARNING LAMPS

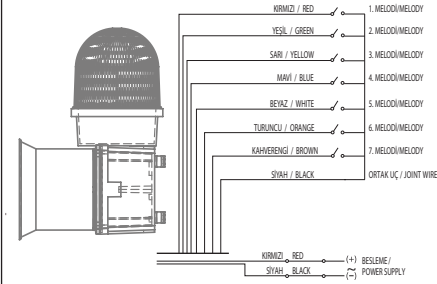
1

## ÖLÇÜLER / DIMENSIONS



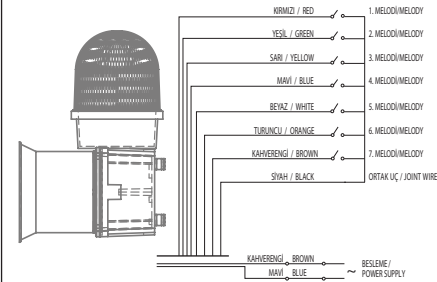
2

12-30V/DC - 48V/DC



2

85-260V AC/DC



2a



- Besleme kabloları dışında ( Kalın Siyah- Kalın Kırmızı) buzzer kablolarına enerji vermemiz.
- Buzzer kablolarına enerji verdiğinizde ürün garanti kapsamı dışındadır.



- Üç butona aynı anda basıldığında hatalı kullanım alarmı çalar.

- When you energize the buzzer cables, the product is out of warranty.
- Please do not energize for the buzzer cables except supply cables.  
( Thick Black- Thick Red)



- When 3 buttons are pressed at the same time, wrong use alarm sound starts beeping.