

## Ультразвуковые датчики серии US40



### Особенности:

- Обнаружение объекта в различных направлениях;
- Компактный и простой в установке;
- 1 Выход переключателя NPN или PNP;
- Аналоговый выход по напряжению 0-5/10 В или аналоговый выход по току 4-20 мА;
- Цифровой выход TTL;
- Настройка расстояния обнаружения с помощью обучающих линий;
- Температурная компенсация.

### Маркировка

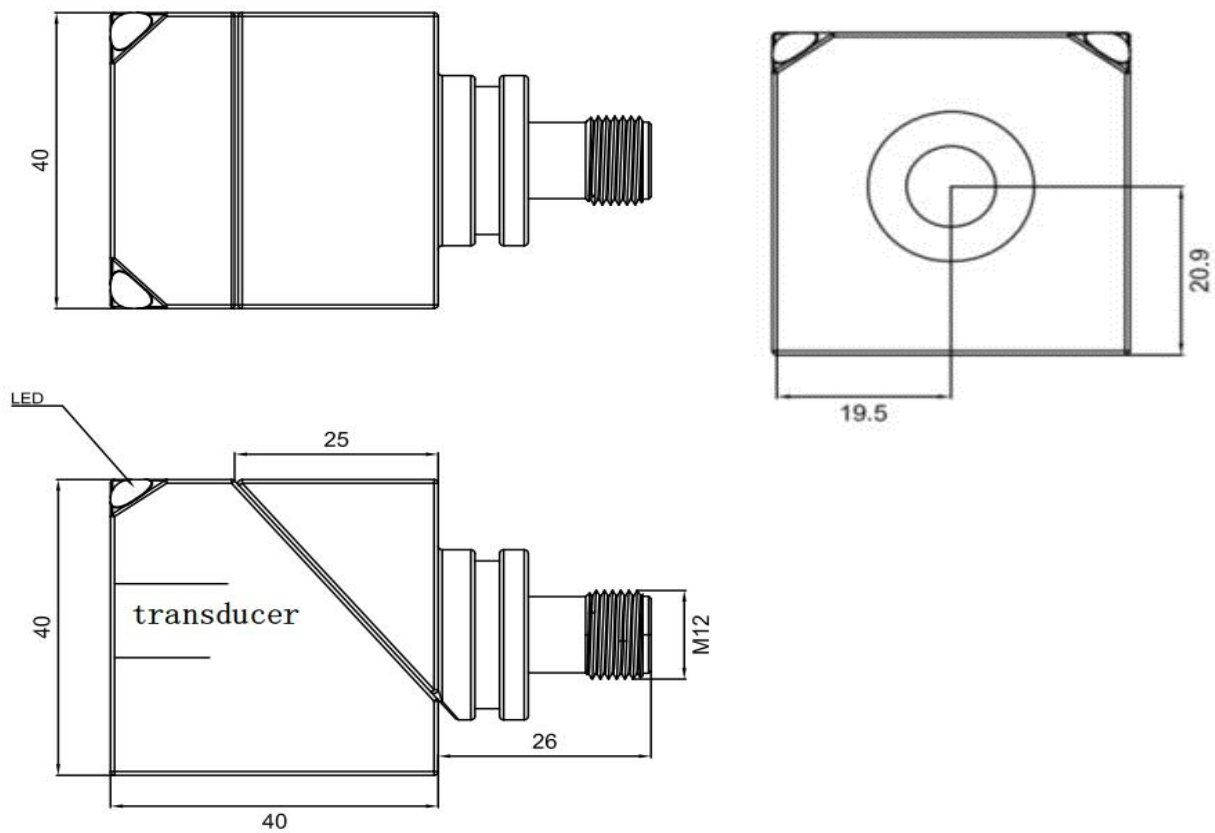
NPN NO/NC	US40-CC50DNB-E2	PNP NO/NC	US40-CC50DPB-E2
NPN режим гистерезиса	US40-CC50DNH-E2	PNP режим гистерезиса	US40-CC50DPH-E2
0-5 В аналоговый выход	US40-CC50DU5-E2	4-20 мА аналоговый выход	US40-CC50DI-E2
0-10 В аналоговый выход	US40-CC50DU10-E2	TTL232	US40-CC50DT-E2

### Технические спецификации

Расстояние срабатывания	40-500 мм	Индикация	Обучение успешно: мерцание желтого света; Обучение провалено: мерцание зеленого и желтого света. В диапазоне A1-A2 желтый свет включен, зеленый свет включен постоянно и желтый свет мерцает
Слепая зона	0-40 мм		
Коэффициент разрешения	0.17 мм		
Точность повторения	± 0.15% полной величины	Входной сигнал	С функцией обучения
Абсолютная точность	± 1% (компенсация температурного сдвига)	Температура эксплуатации	-25°C...70°C (248-343 К)

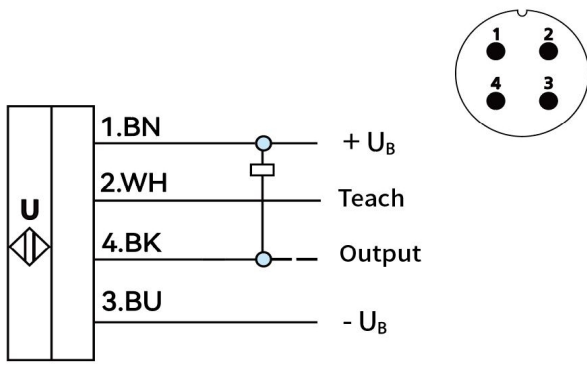
Время отклика	50 мс	Температура хранения	-40°С...85°С (233-358 К)
Гистерезис переключателя	2 мм	Возможности	Поддержка обновления и изменения типа выходного сигнала
Частота переключения	20 Гц	Материал корпуса	ABS
Задержка включения питания	< 500 мс	Степень защиты	IP67
Напряжение питания	20...30 В DC	Соединение	4-контактный разъем M12
Потребляемый ток	≤ 25 мА		

### Размеры

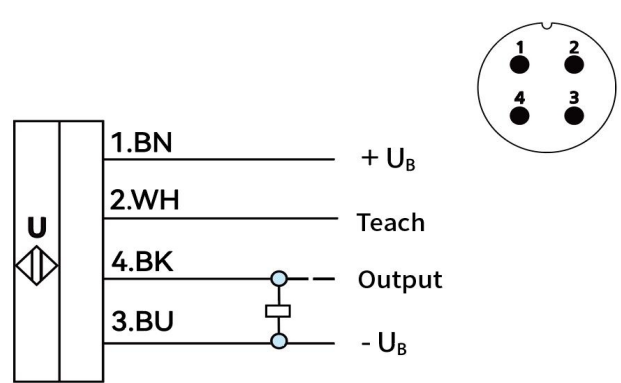


# Схема подключения

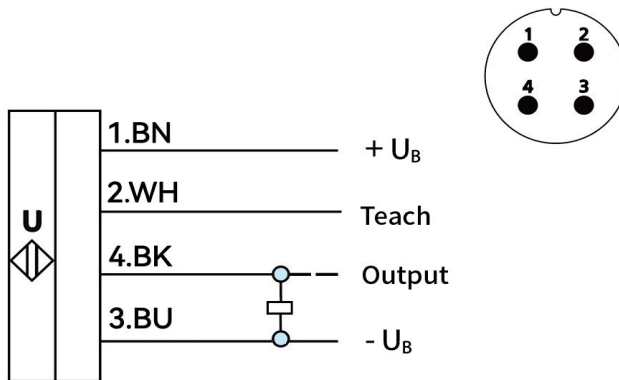
## NPN



## PNP



## Аналоговый выход



## TTL232

