



MB110-220/24.32ДН

Модуль дискретного ввода Н/В v2.0



ЕАС

Руководство по эксплуатации

06.2024
версия 1.22

Содержание

Введение	4
Перечень обновлений	4
Предупреждающие сообщения	5
Используемые аббревиатуры	5
1 Назначение	6
2 Технические характеристики и условия эксплуатации	7
2.1 Технические характеристики	7
2.2 Изоляция узлов прибора	8
2.3 Условия эксплуатации	8
3 Меры безопасности	9
4 Монтаж и демонтаж	10
4.1 Установка	10
4.2 Отсоединение клеммных колодок	10
4.3 «Быстрая» замена	11
5 Подключение	12
5.1 Порядок подключения	12
5.2 Рекомендации по подключению	12
5.2.1 Защита сетевых параметров от изменения	12
5.3 Назначение контактов клеммника	13
5.4 Подключение питания	14
5.4.1 Питание переменного тока 230 В	14
5.4.2 Питание постоянного тока 24 В	14
5.5 Подключение по интерфейсу RS-485	14
5.6 Подключение датчиков	15
5.6.1 Общие сведения	15
5.6.2 Подключение контактных датчиков	16
5.6.3 Подключение датчика с выходом n-p-n типа	17
5.6.4 Подключение датчика с выходом p-n-p типа	18
6 Устройство и принцип работы	19
6.1 Принцип работы	19
6.2 Индикация	19
7 Настройка	20
7.1 Конфигурирование	20
7.2 Конфигурационные и оперативные параметры	21
7.3 Восстановление заводских сетевых настроек	21
7.4 Обновление встроенного ПО	22
8 Интерфейс RS-485	23
8.1 Базовый адрес прибора в сети RS-485	23
8.2 Протокол OVEN	23
8.3 Протокол Modbus	24
8.4 Дискретные входы	24
8.5 Режим «Авария»	24
9 Техническое обслуживание	26
9.1 Техническое обслуживание	26
10 Маркировка	26
11 Упаковка	26
12 Транспортирование и хранение	27

13 Комплектность.....	27
14 Гарантийные обязательства	27
ПРИЛОЖЕНИЕ А. Регистры протокола Modbus	28
ПРИЛОЖЕНИЕ Б. Настраиваемые параметры.....	31

Введение

Настоящее руководство по эксплуатации предназначено для ознакомления обслуживающего персонала с устройством, принципом действия, конструкцией, технической эксплуатацией и обслуживанием модуля дискретного ввода MB110-32ДН (в дальнейшем по тексту именуемого «прибор», «модуль»).

Подключение, регулировка и техническое обслуживание прибора должны производиться только квалифицированными специалистами после прочтения настоящего руководства по эксплуатации.

Обозначение при заказе: **MB110-24.32ДН** и **MB110-220.32ДН**.

Перечень обновлений

Параметр	MB110-32ДН Н/В v2.0	MB110-32ДН
ПО для настройки	OWEN Configurator	Конфигуратор M110
Поддерживаемые протоколы	Modbus RTU/ASCII, OVEN	Modbus RTU/ASCII, OVEN, DCON
Счётчики импульсов дискретных входов	Энергозависимые	Энергонезависимые
Восстановление заводских настроек	Сбрасываются на заводские при включении питания с переключателем 2 в положении Включен	Модуль работает с заводскими значениями сетевых параметров, но в его памяти сохраняются установленные ранее значения сетевых параметров при включении питания с соответствующим переключателем в положении Включен
Поддерживаемые функции записи по протоколу Modbus	0x06, 0x10	0x10, 0x0F
Доступ к сетевым параметрам по протоколу Modbus	Да	Нет

Предупреждающие сообщения

В данном руководстве применяются следующие предупреждения:



ОПАСНОСТЬ

Ключевое слово ОПАСНОСТЬ сообщает о **непосредственной угрозе опасной ситуации**, которая приведет к смерти или серьезной травме, если ее не предотвратить.



ВНИМАНИЕ

Ключевое слово ВНИМАНИЕ сообщает о **потенциально опасной ситуации**, которая может привести к небольшим травмам.



ПРЕДУПРЕЖДЕНИЕ

Ключевое слово ПРЕДУПРЕЖДЕНИЕ сообщает о **потенциально опасной ситуации**, которая может привести к повреждению имущества.



ПРИМЕЧАНИЕ

Ключевое слово ПРИМЕЧАНИЕ обращает внимание на полезные советы и рекомендации, а также информацию для эффективной и безаварийной работы оборудования.

Ограничение ответственности

Ни при каких обстоятельствах ООО «Производственное Объединение ОВЕН» и его контрагенты не будут нести юридическую ответственность и не будут признавать за собой какие-либо обязательства в связи с любым ущербом, возникшим в результате установки или использования прибора с нарушением действующей нормативно-технической документации.

Используемые аббревиатуры

БП – блок питания.

ПК – персональный компьютер.

ПЛК – программируемый логический контроллер.

ПО – программное обеспечение.

ШИМ – широтно-импульсная модуляция.

1 Назначение

Модули дискретного ввода MB110-32ДН предназначены для сбора данных со встроенных входов с последующей передачей их в сеть RS-485. Модуль управляется с помощью ПЛК, панельного контроллера, ПК или другого управляющего устройства.

Модификации прибора обозначаются в документации и заказах следующим образом – **MB110-Х.32ДН**, где **Х**:

- **24** – номинальное напряжения питания постоянного тока 24 В;
- **220** – номинальное напряжение питания 230 В переменного тока частотой от 47 до 63 ГЦ.

Прибор выпускается в соответствии с ТУ 4217-016-46526536-2009.

2 Технические характеристики и условия эксплуатации

2.1 Технические характеристики

Таблица 2.1 – Технические характеристики

Характеристика	Значение
Питание	
Напряжение питания МВ210-220.32ДН МВ210-24.32ДН	от 90 до 264 В переменного тока (номинальное 230 В) частотой от 47 до 63 Гц от 18 до 30 В постоянного тока (номинальное 24 В)
Потребляемая мощность, не более МВ210-220.32ДН МВ210-24.32ДН	40 ВА 25 Вт
Входы	
Количество дискретных входов	32
Гальваническая развязка дискретных входов	Групповая
Электрическая прочность изоляции дискретных входов	1500 В
Максимальная частота сигнала, подаваемого на дискретный вход	1 кГц
Минимальная длительность импульса, воспринимаемого дискретным входом	0,5 мс
Максимальный входной ток дискретного входа	8,5 мА
Ток «логической единицы», не менее	4,5 мА
Ток «логического нуля», не более	1,5 мА
Напряжение питания дискретных входов	24 ± 3 В
Тип датчика дискретного входа	<ul style="list-style-type: none"> • контактный датчик *(требуется внешнее питание 24 В постоянного тока); • транзисторный ключ n-p-n типа; • транзисторный ключ p-n-p типа
Интерфейсы	
Тип интерфейса	RS-485
Скорости обмена по интерфейсу RS-485	2400, 4800, 9600, 14400, 19200, 28800, 38400, 57600, 115200 бит/с
Гальваническая изоляция между питанием прибора и интерфейсом, не менее	2300 В
Протоколы обмена данными	Modbus ASCII, Modbus RTU, OВЕН*
Допустимое число перезаписей flash-памяти**, не более	10 000
Общие параметры	
Габаритные размеры	(140 × 114 × 75) ± 1 мм
Степень защиты корпуса: со стороны передней панели со стороны клеммной колодки	IP20 IP00
Средняя наработка на отказ	60 000 ч
Средний срок службы	10 лет

Продолжение таблицы 2.1

Питание	
Масса, не более	0,8 кг
i ПРИМЕЧАНИЕ * Тип протокола определяется прибором автоматически. ** Во flash-памяти хранятся конфигурационные параметры.	

2.2 Изоляция узлов прибора

Схема гальванически изолированных узлов и прочность гальванической изоляции приведена на рисунке 2.1.

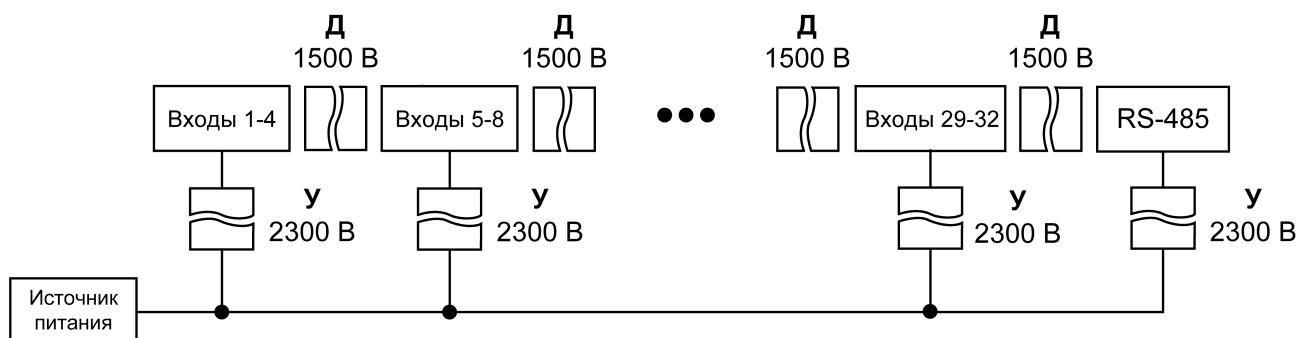


Рисунок 2.1 – Изоляция узлов модуля МВ110-32ДН

Таблица 2.2 – Типы изоляции

Тип	Описание
Усиленная (У)	Отдельная система изоляции для частей под напряжением со степенью защиты от поражения электрическим током, эквивалентной двойной изоляции согласно ГОСТ 51841-2001. Электрическая прочность усиленной изоляции прибора проверяется типовыми испытаниями: приложением испытательного переменного напряжения 3000 В (действующее значение) и контролем длины путей утечек
Дополнительная (Д)	Независимая изоляция, в дополнение к основной изоляции для гарантии защиты от поражения электрическим током в случае отказа основной изоляции. Электрическая прочность дополнительной изоляции прибора проверяется типовыми испытаниями испытательного переменного напряжения различной величины (действующее значение)

**ПРЕДУПРЕЖДЕНИЕ**

Значение прочности изоляции указано для испытаний при нормальных климатических условиях, время воздействия — 1 минута по ГОСТ IEC 61131-2-2012.

2.3 Условия эксплуатации

Условия эксплуатации:

- температура окружающего воздуха от -10 до $+55$ °С;
- относительная влажность воздуха от 10 до 95 % (без образования конденсата);
- атмосферное давление от 84,0 до 106,7 кПа;
- закрытые взрывобезопасные помещения без агрессивных паров и газов.

По устойчивости к воздействию синусоидальных вибраций во время эксплуатации прибор соответствует группе исполнения N1 ГОСТ Р 52931-2008.

По устойчивости к воздействию температуры и влажности окружающего воздуха во время эксплуатации прибор соответствует группе исполнения В4 ГОСТ Р 52931-2008.

По устойчивости к воздействию атмосферного давления прибор относится к группе P1 ГОСТ Р 52931-2008.

По электромагнитной совместимости модули относятся к оборудованию класса А ГОСТ 30804.6.2-2013

По устойчивости к воздействию помех прибор отвечает требованиям ГОСТ IEC 61131-2-2012, ГОСТ 30804.6.2-2013 (IEC 6100-6-26:2005), ГОСТ 30804.6.4-2013 (IEC 61000-6-4:2006).

По уровню излучения радиопомех (помехоэмиссии) прибор соответствует нормам, установленным ГОСТ 30804.6.3-2013 (IEC 61000-6-3:2006).

Во время подачи импульсных помех допускается кратковременное прекращение обмена по сети RS-485. Обмен должен восстанавливаться сразу по окончании действия помехи.

3 Меры безопасности



ВНИМАНИЕ

Во время эксплуатации прибора открытые контакты клеммника находятся под опасным для жизни напряжением. Прибор следует устанавливать в специализированных шкафах, доступ внутрь которых разрешен только квалифицированным специалистам. Любые подключения к прибору и работы по его техническому обслуживанию производить только при отключенном питании прибора и подключенных к нему устройств.

По способу защиты от поражения электрическим током прибор соответствует классу III для номинального напряжения питания 24 В и классу II – для 230 В по ГОСТ 12.2.007.0-75.

Во время эксплуатации, технического обслуживания и поверки следует соблюдать требования следующих документов:

- ГОСТ 12.3.019-80
- «Правила технической эксплуатации электроустановок потребителей»;
- «Правила охраны труда при эксплуатации электроустановок».

Не допускается попадание влаги на контакты выходного разъема и внутренние электроэлементы прибора.



ПРЕДУПРЕЖДЕНИЕ

ЗАПРЕЩАЕТСЯ использование прибора при наличии в атмосфере кислот, щелочей, масел и иных агрессивных веществ.

4 Монтаж и демонтаж

4.1 Установка

Прибор может быть установлен на DIN-рейке 35 мм или закреплен на внутренней стенке шкафа с помощью винтов.

Для установки прибора на DIN-рейку следует:

1. Подготовить место на DIN-рейке для установки прибора.
2. Установить прибор на DIN-рейку.
3. С усилием придавить прибор к DIN-рейке до фиксации защелки.

Для демонтажа прибора следует:

1. Отсоединить линии связи с внешними устройствами.
2. В проушину защелки вставить острие отвертки.
3. Защелку отжать, после чего отвести прибор от DIN-рейки.

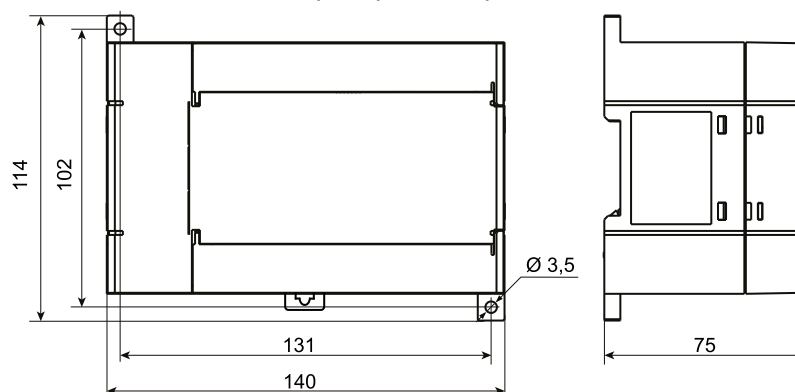


Рисунок 4.1 – Габаритные и установочные размеры прибора

4.2 Отсоединение клеммных колодок

Для отсоединения клеммных колодок следует:

1. Отключить питание модуля и подключенных к нему устройств.
2. Поднять крышку.
3. Выкрутить винты.
4. Снять колодку, как показано на [рисунке 4.2](#).

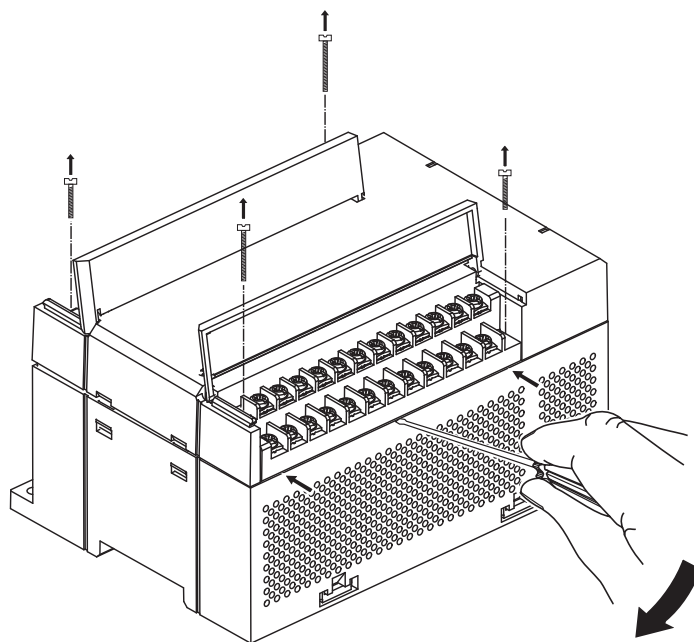


Рисунок 4.2 – Отделение съемных частей клемм

4.3 «Быстрая» замена

Конструкция клеммника позволяет оперативно заменить прибор без демонтажа подключенных к нему внешних линий связи.

Для замены прибора следует:

1. Обесточить все линии связи, подходящие к прибору, в том числе линии питания.
2. Открутить крепежные винты по краям обеих клеммных колодок прибора.
3. Отделить съемную часть каждой колодки от прибора вместе с подключенными внешними линиями связи с помощью отвертки или другого подходящего инструмента.
4. Снять прибор с DIN-рейки или вынуть прибор из щита.
5. На место снятого прибора установить другой с предварительно удаленными разъемными частями клеммных колодок.
6. Подсоединить к установленному прибору снятые части клеммных колодок с подключенными внешними линиями связи.
7. Закрутить крепежные винты по краям обеих клеммных колодок.

5 Подключение

5.1 Порядок подключения

Для подключения прибора следует:

1. Подсоединить прибор к источнику питания.
2. Подсоединить датчики к входам прибора.
3. Подсоединить линии связи интерфейса RS-485.
4. Подать питание на прибор.

5.2 Рекомендации по подключению

Внешние связи следует монтировать проводом сечением не более 0,75 мм². Для многожильных проводов следует использовать наконечники.

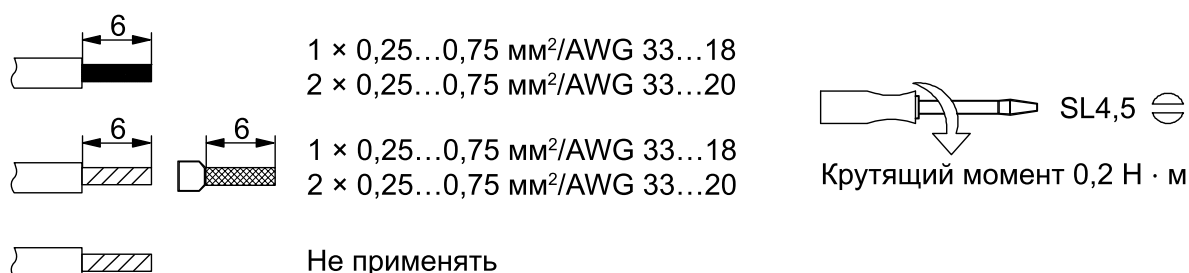


Рисунок 5.1 – Рекомендации для проводов

Общие требования к линиям соединений:

- во время прокладки кабелей следует выделить линии связи, соединяющие прибор с датчиком, в самостоятельную трассу (или несколько трасс), располагая ее (или их) отдельно от силовых кабелей, а также от кабелей, создающих высокочастотные и импульсные помехи;
- для защиты входов прибора от влияния электромагнитных помех линии связи прибора с датчиком следует экранировать. В качестве экранов могут быть использованы как специальные кабели с экранирующими оплетками, так и заземленные стальные трубы подходящего диаметра. Экраны кабелей следует подключать к контакту функционального заземления (FE) со стороны источника сигнала;
- фильтры сетевых помех следует устанавливать в линиях питания прибора;
- искрогасящие фильтры следует устанавливать в линиях коммутации силового оборудования.

Монтируя систему, в которой работает прибор, следует учитывать правила организации эффективного заземления:

- все заземляющие линии прокладывать по схеме «звезда» с обеспечением хорошего контакта к заземляемому элементу;
- все заземляющие цепи должны быть выполнены проводами наибольшего сечения;
- запрещается объединять клемму прибора с маркировкой «Общая» и заземляющие линии.

5.2.1 Защита сетевых параметров от изменения

Прибор можно защитить от случайного изменения сетевых параметров.

Для защиты сетевых параметров прибора от записи следует:

1. Отключить питание прибора.
2. Открыть крышку на лицевой панели.
3. Установить переключатель 1 в положение **Включено**.

**ПРИМЕЧАНИЕ**

Для внесения изменений в сетевые параметры прибора следует вернуть переключатель 1 в положение **Выключен** и перезапустить питание модуля.

5.3 Назначение контактов клеммника

Общий вид прибора с указаниями номеров клемм, расположением переключателей и светодиодов представлен на [рисунке 5.2](#), назначение клемм приведено в [таблице 5.1](#).

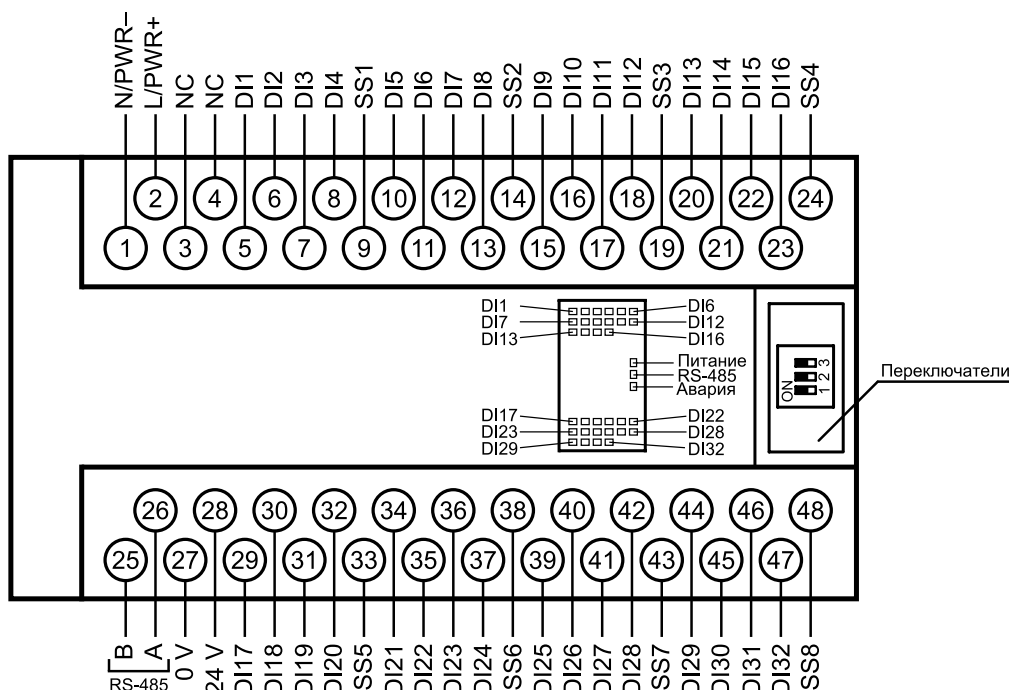


Рисунок 5.2 – Назначение контактов клеммника




Таблица 5.1 – Назначение клемм

№	Назва-ние	Назначение	№	Назва-ние	Назначение
1	N/PWR-	Питание ~90...264 В (для МВ110-220.32ДН), минус питания 24 В (для МВ110-24.32ДН)	25	В	RS-485
2	L/PWR+	Питание ~90...264 В (для МВ110-220.32ДН), плюс питания 24 В (для МВ110-24.32ДН)	26	А	RS-485
3	NC	Не используется	27	0V	Минус источника питания 24 В
4	NC	Не используется	28	24V	Плюс источника питания 24 В
5	DI1	Вход 1	29	DI17	Вход 17
6	DI2	Вход 2	30	DI18	Вход 18
7	DI3	Вход 3	31	DI19	Вход 19
8	DI4	Вход 4	32	DI20	Вход 20
9	SS1	Питание входов 1–4	33	SS5	Питание входов 17–20
10	DI5	Вход 5	34	DI21	Вход 21
11	DI6	Вход 6	35	DI22	Вход 22
12	DI7	Вход 7	36	DI23	Вход 23
13	DI8	Вход 8	37	DI24	Вход 24
14	SS2	Питание входов 5–8	38	SS6	Питание входов 21–24

Продолжение таблицы 5.1

№	Название	Назначение	№	Название	Назначение
15	DI9	Вход 9	39	DI25	Вход 25
16	DI10	Вход 10	40	DI26	Вход 26
17	DI11	Вход 11	41	DI27	Вход 27
18	DI12	Вход 12	42	DI28	Вход 28
19	SS3	Питание входов 9–12	43	SS7	Питание входов 25–28
20	DI13	Вход 13	44	DI29	Вход 29
21	DI14	Вход 14	45	DI30	Вход 30
22	DI15	Вход 15	46	DI31	Вход 31
23	DI16	Вход 16	47	DI32	Вход 32
24	SS4	Питание входов 13–16	48	SS8	Питание входов 29–32

Таблица 5.2 – Назначение переключателей

Переключатель	Назначение
	Защита сетевых параметров от изменения (см. раздел 5.2.1). Заводское положение переключателя – Выключен (защита отключена)
	Восстановление заводских настроек (см. раздел 7.3). Заводское положение переключателя – Выключен
	Обновление встроенного ПО прибора по интерфейсу RS-485 (раздел 7.4). Заводское положение переключателя – Выключен

5.4 Подключение питания

5.4.1 Питание переменного тока 230 В

Прибор следует питать напряжением 230 В переменного тока от сетевого фидера, не связанного непосредственно с питанием мощного силового оборудования.

Во внешней цепи рекомендуется установить выключатель, обеспечивающий отключение прибора от сети.

5.4.2 Питание постоянного тока 24 В

Прибор следует питать напряжением 24 В постоянного тока от локального источника питания подходящей мощности.

Источник питания следует устанавливать в том же шкафу электрооборудования, в котором устанавливается прибор.

5.5 Подключение по интерфейсу RS-485

Связь прибора по интерфейсу RS-485 выполняется по двухпроводной схеме.

Длина линии связи должна быть не более 1200 метров.

Обесточенный прибор следует подключать к сети RS-485 витой парой проводов, соблюдая полярность. Провод **A** подключается к выводу **A** прибора, аналогично соединяются между собой выводы **B**.



ПРИМЕЧАНИЕ

Для подключения к ПК рекомендуется использовать преобразователь интерфейсов RS-485 <-> USB AC4 или преобразователь интерфейсов RS-485 <-> RS-232 AC3-M.

5.6 Подключение датчиков

5.6.1 Общие сведения

Дискретные двунаправленные входы разделены на 8 групп. Каждая группа входов гальванически изолирована от другой и имеет свою клемму питания входов «SS». Подключать дискретные датчики к входам можно только относительно клеммы питания входов для данной группы (таблица 5.3).

Таблица 5.3 – Соответствие клеммы питания группе входов

Группа входов	Клемма питания
DI1–DI4	SS1
DI5–DI8	SS2
DI9–DI12	SS3
DI13–DI16	SS4
DI17–DI20	SS5
DI21–DI24	SS6
DI25–DI28	SS7
DI29–DI32	SS8

К разным группам входов прибора можно одновременно подключать контактные датчики (рисунок 5.4), датчики с выходами п-р-п (рисунок 5.5) или р-п-р типа (рисунок 5.6).

Напряжения питания входов $U_{п1}–U_{п8}$ должны быть в диапазоне 24 ± 3 В.

Суммарный ток потребления всех подключенных датчиков и всех подключенных дискретных входов (7 мА на вход) не должен превышать 630 мА. Если потребление датчиков и входов больше указанного, то для питания датчиков следует использовать внешний блок питания требуемой мощности. Если требуется обеспечивать гальваническую изоляцию между группами входов, то необходимо использовать несколько изолированных друг от друга источников питания подходящей мощности.

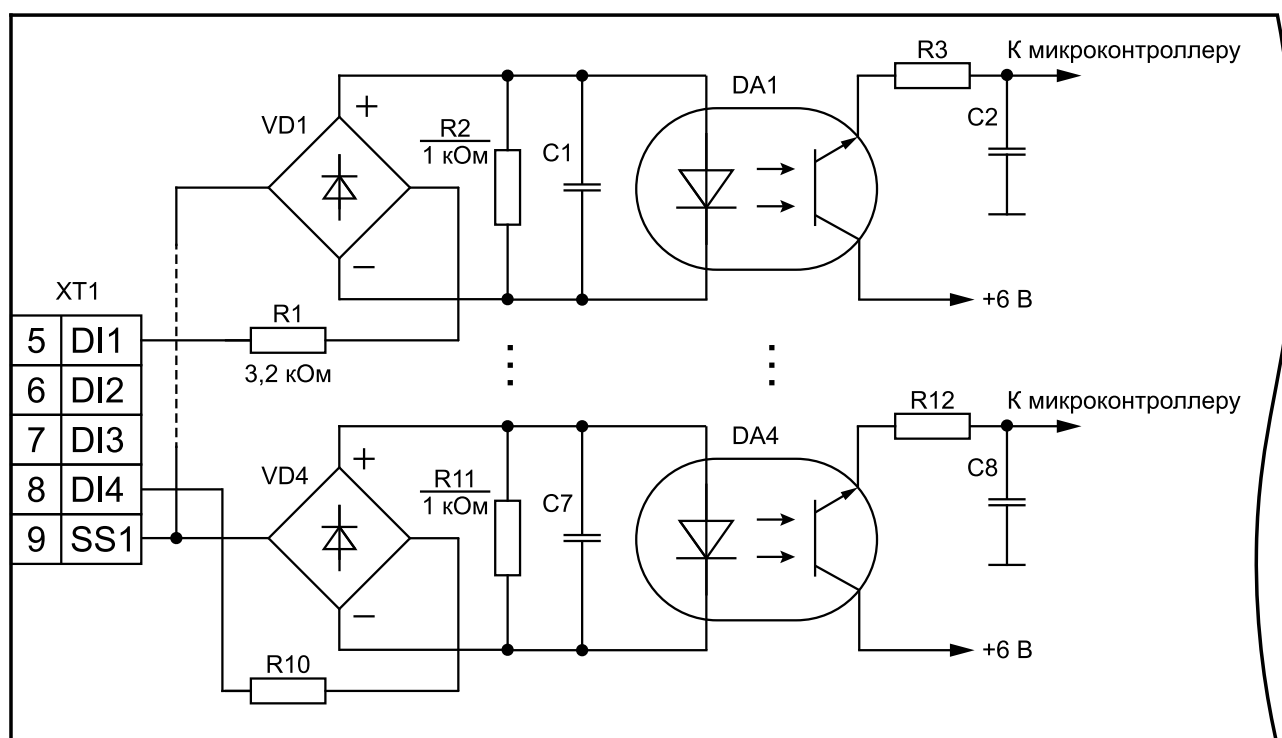


Рисунок 5.3 – Электрическая принципиальная схема группы дискретных входов (схема других групп входов идентична приведенной)

5.6.2 Подключение контактных датчиков

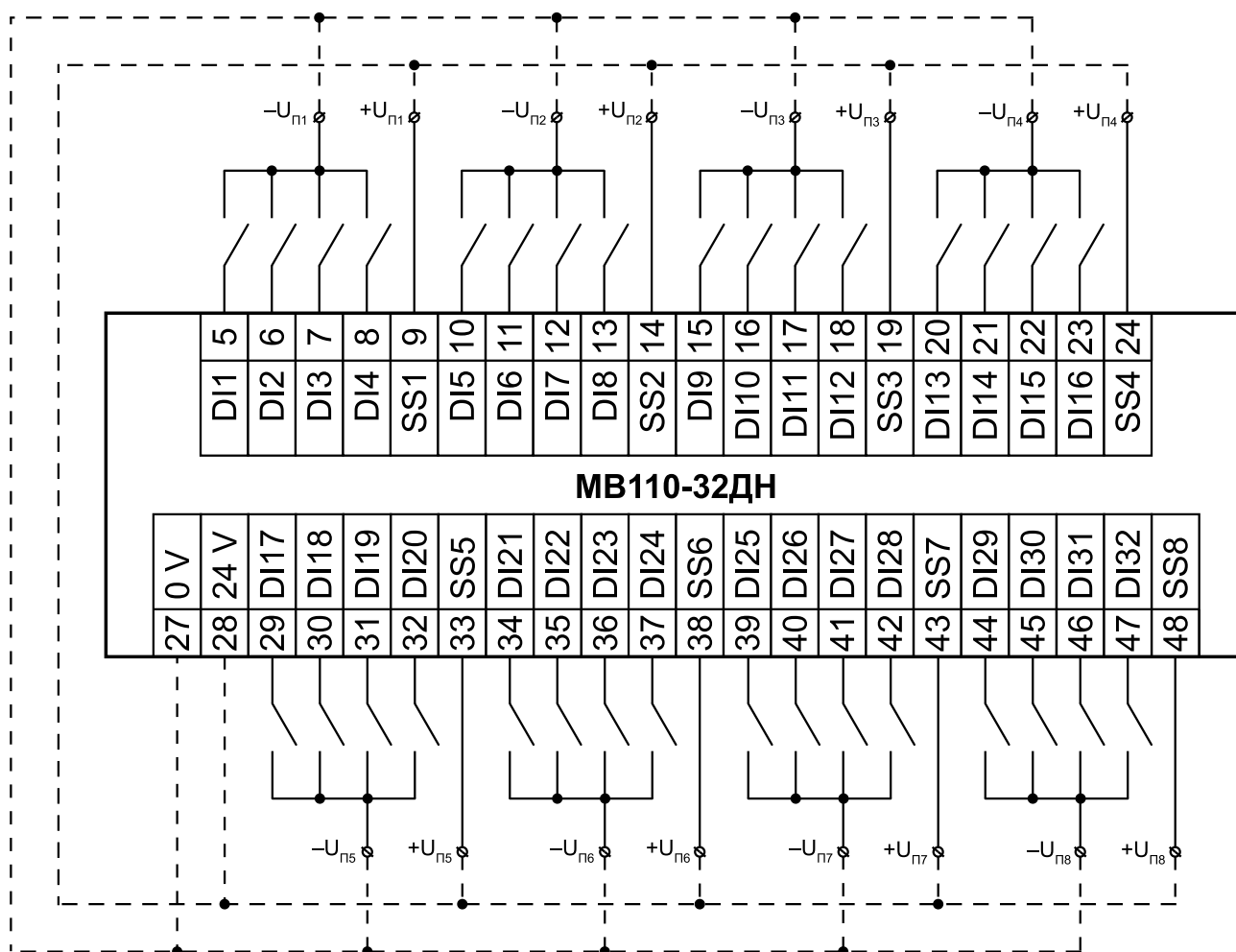


Рисунок 5.4 – Схема подключения контактных датчиков

**ПРИМЕЧАНИЕ**

Встроенный источник питания 24 ± 3 В (клеммы 0 В и 24 В) можно подключать к входам, как изображено на схеме пунктирной линией, а также в обратной полярности.

5.6.3 Подключение датчика с выходом п-р-п типа

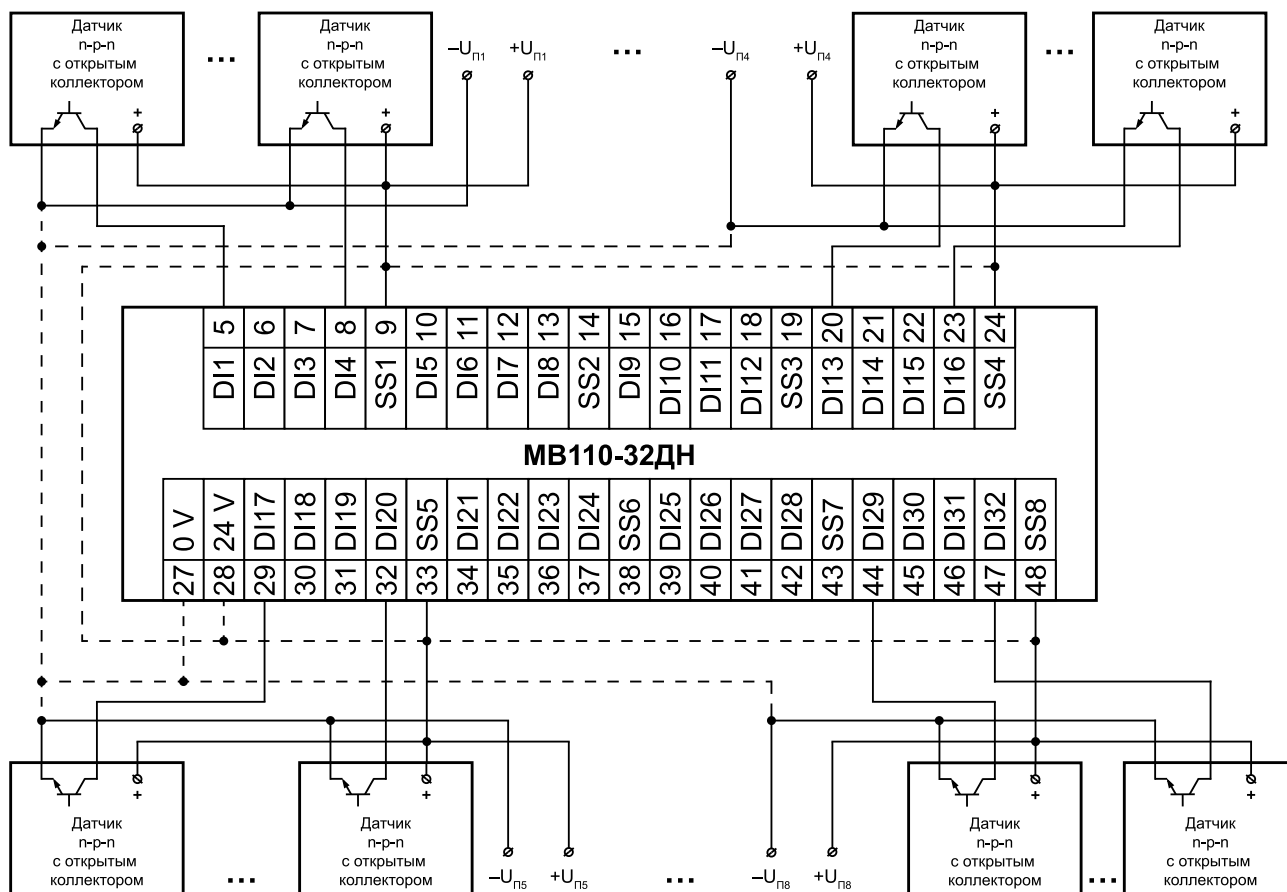


Рисунок 5.5 – Схема подключения дискретных датчиков с транзисторным выходом п-р-п типа с открытым коллектором

**ПРИМЕЧАНИЕ**

Встроенный источник питания 24 ± 3 В (клеммы 0 V и 24 V) можно подключать к входам, как изображено на схеме пунктирной линией.

5.6.4 Подключение датчика с выходом р-п-р типа

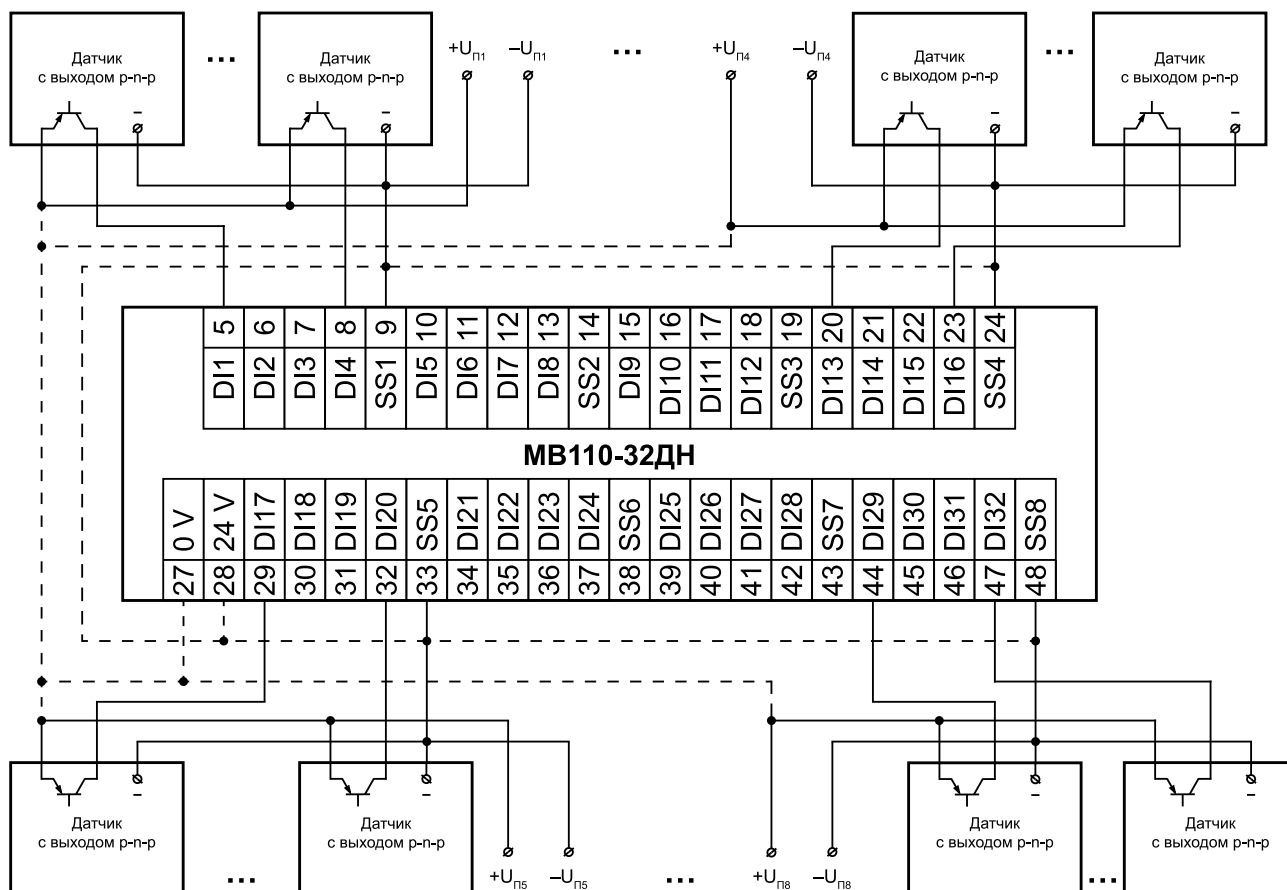


Рисунок 5.6 – Схема подключения дискретных датчиков с транзисторным выходом р-п-р типа

**ПРИМЕЧАНИЕ**

Встроенный источник питания 24 ± 3 В (клеммы 0 V и 24 V) можно подключать к входам, как изображено на схеме пунктирной линией.

6 Устройство и принцип работы

6.1 Принцип работы

Работой модуля управляет Мастер сети. Модуль передает в сеть RS-485 данные о состоянии входов при запросе от Мастера сети.

В качестве мастера сети можно использовать:

- ПК;
- ПЛК;
- панель оператора;
- удаленный облачный сервис.

6.2 Индикация

На лицевой панели прибора расположены индикаторы.

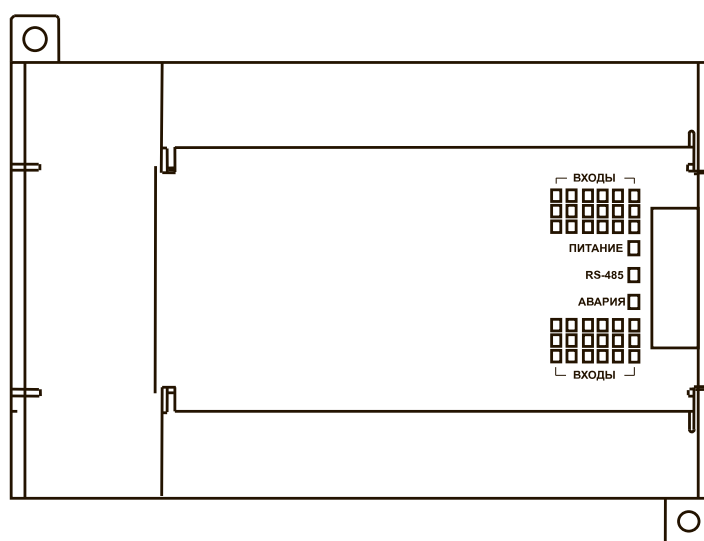


Рисунок 6.1 – Лицевая панель прибора

Таблица 6.1 – Назначение индикаторов


Индикатор	Состояние индикатора	Назначение
Входы 1...32	Светится	Вход замкнут
RS-485	Мигает	Передача данных по сети RS-485 (см. раздел 5.5)
Питание	Светится	Питание подано
Авария	Светится*	Превышен максимальный сетевой тайм-аут (см. раздел 8.5)
		Ожидание первого запроса от Мастера сети
	Мигает*	Нарушена целостность встроенного ПО (см. раздел 7.4)
ПРИМЕЧАНИЕ * – Режим обновления встроенного ПО выключен (см. таблицу 5.2).		

7 Настройка

7.1 Конфигурирование

Прибор конфигурируется с помощью ПО OWEN Configurator. Установочный файл располагается на сайте www.owen.ru.

Для конфигурирования прибора с помощью ПО OWEN Configurator следует:

1. Подключить прибор к ПК через адаптер интерфейса RS-485/RS-232 или RS-485/USB.
2. Подать питание на прибор.
3. Установить и запустить ПО OWEN Configurator.
4. Нажать кнопку  **Добавить устройства** в главном меню **Проект**. Откроется окно выбора интерфейса подключения и поиска устройств.
5. Задать сетевые настройки в левой части окна:

- Номер COM-порта;
- Протокол **Modbus RTU**;



ПРИМЕЧАНИЕ

Протокол определяется прибором автоматически.

- Настройка подключения – **Авто**;
 - Сетевые настройки прибора (скорость обмена, биты данных, четность, стоп-биты).
6. Выбрать **Найти несколько устройств** и ввести диапазон адресов или **Найти одно устройство** и ввести адрес прибора (значение адреса по умолчанию – 16).
 7. Нажать кнопку **Найти**. В правой части окна отобразится прибор с указанным адресом.



ПРИМЕЧАНИЕ

В столбце **Версия** отображается версия шаблона.

8. Выбрать найденный прибор (отметить галочкой) и нажать **Добавить устройства**.

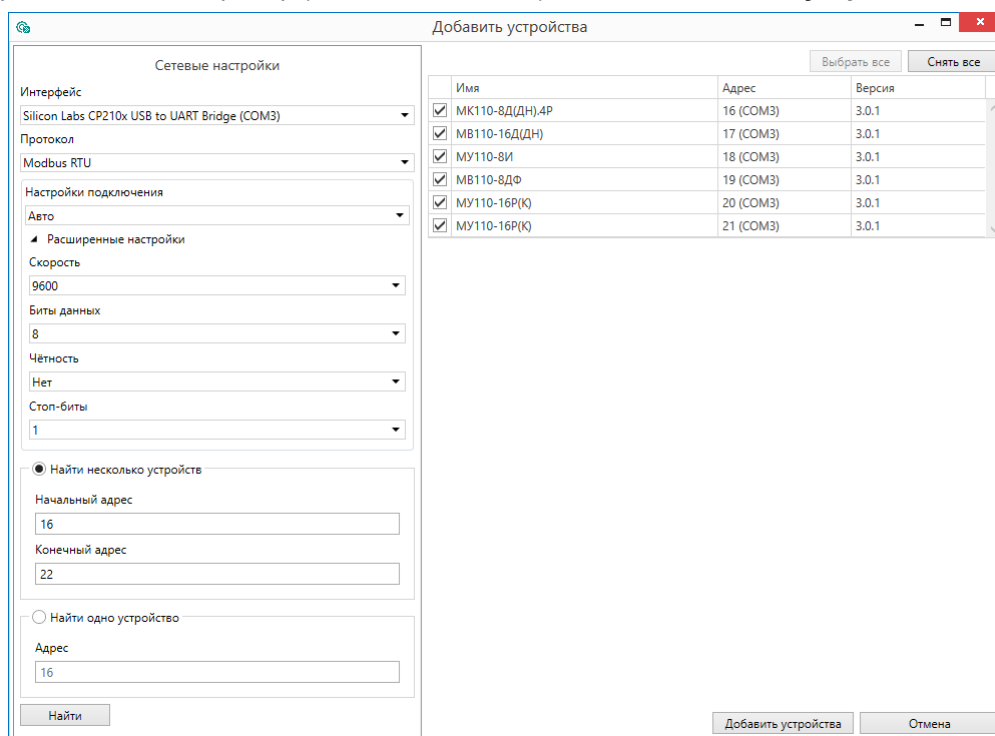


Рисунок 7.1 – Настройка сетевых параметров в ПО OWEN Configurator

Более подробная информация о подключении и работе с прибором приведена в Справке ПО OWEN Configurator. Для вызова справки в программе следует нажать клавишу F1.

7.2 Конфигурационные и оперативные параметры

Параметры в приборе разделяются на группы:

- конфигурационные;
- оперативные.

Конфигурационные параметры – это параметры, определяющие конфигурацию прибора: структуру и сетевые настройки.

Значения конфигурационных параметров хранятся в энергонезависимой памяти прибора и сохраняются при выключении питания.

Оперативные параметры – это энергозависимые данные, которые сбрасывают свои значения после перезагрузки питания. Оперативные параметры отражают текущее состояние регулируемой системы.



ПРЕДУПРЕЖДЕНИЕ

Конфигурационные параметры сохраняются во flash-памяти прибора, ресурс которой ограничен (10 000 перезаписей).

Если ресурс исчерпан, то сохранение параметров во flash-память после их изменения невозможно (то есть после перезагрузки прибора по питанию будут использованы предыдущие значения параметров), поэтому не рекомендуется производить запись параметров во flash-память с высокой частотой.

7.3 Восстановление заводских сетевых настроек

Восстановление заводских настроек прибора используется во время установки связи между ПК и прибором в случае утери информации о заданных значениях сетевых параметров прибора.

Для восстановления заводских настроек прибора следует:


1. Отключить питание прибора.
2. Открыть крышку на лицевой панели прибора.
3. Установить переключатель **2** в положение **Включен**.
4. Включить питание прибора. Значения сбросятся на заводские настройки.
5. Установить переключатель **2** в положение **Выключен**.
6. Закрыть крышку на лицевой панели прибора.
7. Перезагрузить питание модуля для записи новых значений параметров.

Таблица 7.1 – Заводские значения сетевых параметров прибора

Параметр	Описание	Заводская установка
bPS	Скорость обмена данными	9600 бит/с
LEn	Длина слова данных	8 бит
PrtY	Тип контроля четности слова данных	Отсутствует
Sbit	Количество стоп-битов в посылке	1
A.Len	Длина сетевого адреса	8 бит
Addr	Базовый адрес прибора	16
Rs.dl	Задержка ответа по RS-485	2 мс



ПРИМЕЧАНИЕ

Для применения новых сетевых настроек следует перезагрузить питание модуля или нажать кнопку  **Перезагрузить устройство** в меню **Проект** ПО OWEN Configurator.

7.4 Обновление встроенного ПО

Встроенное ПО модуля обновляется по интерфейсу RS-485.

Для обновления встроенного ПО следует:

1. Отключить питание прибора.
2. Открыть крышку на лицевой панели прибора.
3. Установить переключатель 3 в положение **Включен**.
4. Подключить модуль к ПК через преобразователь интерфейсов (**AC4**, **AC4-M** или **AC3-M**).
5. Включить питание прибора.



ПРИМЕЧАНИЕ

После включения питания прибора с переключателем 3 в положении **Включен** модуль находится в режиме обновления встроенного ПО. Индикаторы **Авария** и **RS-485** в этом режиме не светятся.

6. Запустить утилиту для прошивки, которая доступна на странице прибора на сайте www.owen.ru
7. Следовать указаниям программы.

После завершения обновления следует выключить питание прибора и установить переключатель 3 в положение **Выключен** и перезапустить питание прибора.



ПРИМЕЧАНИЕ

После обновления встроенного ПО модуля необходимо перезапустить ПО OWEN Configurator.

При включение прибора происходит проверка целостности встроенного ПО.



ВНИМАНИЕ

Отключение питания прибора или обрыв линии RS-485 в процессе обновления встроенного ПО может привести к потере его целостности и выходу прибора из строя.



ПРИМЕЧАНИЕ

Если режим обновления встроенного ПО выключен и индикатор «Авария» мигает, то нарушена целостность встроенного ПО.

Для восстановления работы прибора повторите процедуру обновления встроенного ПО в соответствии с содержанием настоящего раздела.

8 Интерфейс RS-485

8.1 Базовый адрес прибора в сети RS-485

Каждый прибор в сети RS-485 должен иметь свой уникальный базовый адрес. Базовый адрес прибора задается в ПО OWEN Configurator.

Таблица 8.1 – Адресация в сети RS-485

Параметр	Значение
Протокол ОВЕН*	
Диапазон значений базового адреса при 8-битной адресации	от 16 до 223
Диапазон значений базового адреса при 11-битной адресации	от 16 до 2008
Широковещательный адрес при 8-битной адресации	255
Широковещательный адрес при 11-битной адресации	2040
Базовый адрес прибора по умолчанию	16
Базовый адрес каждого следующего прибора	[базовый адрес предыдущего прибора]** + [число каналов прибора]
Протокол Modbus	
Диапазон значений базового адреса	от 1 до 255
<div style="display: flex; align-items: flex-start;"> <div style="border: 1px solid black; padding: 2px; margin-right: 5px; text-align: center; width: 20px;">i</div> <div> <p>ПРИМЕЧАНИЕ</p> <p>* Длина базового адреса определяется параметром A.Len во время задания сетевых настроек. В адресе может быть 8 или 11 бит.</p> <p>** Базовый адрес прибора должен быть кратен 8 и при 8-битной, и при 11-битной адресации</p> </div> </div>	

8.2 Протокол ОВЕН

По протоколу ОВЕН опрос состояния дискретных входов и счетчиков производится через оперативные параметры прибора (см. [Приложение Б](#)).

Каждый параметр имеет имя, состоящее из латинских букв (до четырех), которые могут быть разделены точками, и название. Например, «Фильтр дребезга контактов» **Tin.C**, где «Фильтр дребезга контактов» – название, **Tin.C** – имя.

Конфигурационные параметры имеют также индекс – цифру, отличающую параметры однотипных элементов. Индекс передается вместе со значением параметра.

Оперативные параметры не имеют индекса. Они индексируются через сетевой адрес. В приборе есть несколько оперативных параметров. Для непосредственного считывания значений счетчиков дискретных входов есть оперативный параметр **r.Cou**.

Адресация оперативных параметров протокола ОВЕН

Каждый вход прибора имеет собственный сетевой адрес. Таким образом, прибор занимает 32 адреса в адресном пространстве сети RS-485. Адреса прибора должны следовать подряд. Для удобства задания адресов задается только Базовый адрес, который соответствует адресу Входа 1. Для каждого последующего входа адрес увеличивается на 1.

Пример

Для считывания значений счетчиков используется оперативный параметр **r.Cou**. Пусть Базовый адрес прибора **Addr** равен 32. Тогда для считывания значения счетчика первого канала следует прочитать параметр **r.Cou** с сетевым адресом 32, для значения второго канала следует прочитать параметр **r.Cou** с сетевым адресом 33 и т. д.

Таблица 8.2 – Сетевые адреса прибора

	Вход 1	Вход 2	Вход 3	...	Вход 32
Расчет сетевого адреса	Базовый адрес (Addr)	Addr + 1	Addr + 2	...	Addr + 31
Сетевой адрес Входа	32	33	34	...	63

Список параметров протокола ОВЕН приведен в [Приложении Б](#).

8.3 Протокол Modbus

Протокол Modbus поддерживает два режима передачи данных: RTU или ASCII.

Чтение осуществляется функциями 0x03 (Read Holding Registers) или 0x04 (Read Input Registers), запись – 0x06 (Preset Single Register) и 0x10 (Write Multiple Registers).

Адрес битовой маски дискретных входов – 99, 100 (0x63, 0x64). Диапазон значений битовой маски соответствует количеству входов.

Список всех регистров протокола Modbus приведен в [Приложении А](#).

8.4 Дискретные входы

Входы работают в режиме определения логического уровня.

Для каждого дискретного входа задействован счетчик импульсов, поступающих на вход.

Параметр	Значение
Разрядность	16 бит
Максимальная частота входного сигнала	1 кГц
Подавление дребезга	Вкл. / Выкл. Настраивается в ПО OWEN Configurator
Частота фильтрации дребезга контактов	100 Гц (коэффициент заполнения – 0,5)

**ВНИМАНИЕ**

Для работы с сигналами частотой менее 100 Гц (коэффициент заполнения – 0,5) следует включать подавление дребезга контактов.

Если счетчик переполнился, то соответствующий регистр обнуляется автоматически и счет продолжается. Для принудительного обнуления счетчика следует записать 0 в регистр счетчика импульсов.

**ПРИМЕЧАНИЕ**

Счетчики входов являются энергозависимыми, их значения сбросятся после перезагрузки питания модуля.

8.5 Режим «Авария»

В случае отсутствия запросов от Мастера сети RS-485 по истечении времени сетевого тайм-аута включается индикатор «Авария».

**ВНИМАНИЕ**

После включения питания прибора включается индикатор «Авария». Прибор ожидает первого запроса от Мастера сети. Исключение – режим обновления встроенного ПО (см. [раздел 7.4](#)).

Сетевой тайм-аут задается пользователем в ПО OWEN Configurator. Для отключения режима «Авария» следует установить параметр **Максимальный сетевой тайм-аут** равным 0.

**ПРИМЕЧАНИЕ**

Заводская настройка параметра **Максимальный сетевой тайм-аут** – 30 секунд.

9 Техническое обслуживание

9.1 Техническое обслуживание

Во время выполнения работ по техническому обслуживанию прибора следует соблюдать требования безопасности из [раздела](#).

Техническое обслуживание прибора проводится не реже одного раза в 6 месяцев и включает следующие процедуры:

- проверка крепления прибора;
- проверка винтовых соединений;
- удаление пыли и грязи с клеммника прибора.

10 Маркировка

На корпус прибора нанесены:

- наименование прибора;
- степень защиты корпуса по ГОСТ 14254-2015;
- напряжение и частота питания;
- потребляемая мощность;
- класс защиты от поражения электрическим током по ГОСТ 12.2.007.0-75;
- знак соответствия требованиям ТР ТС (EAC);
- страна-изготовитель;
- заводской номер прибора и год выпуска.

На потребительскую тару нанесены:

- наименование прибора;
- знак соответствия требованиям ТР ТС (EAC);
- страна-изготовитель;
- заводской номер прибора и год выпуска.

11 Упаковка

Прибор упаковывается в соответствии с ГОСТ 23088-80 в потребительскую тару, выполненную из коробочного картона согласно ГОСТ 7933-89.

Для почтовой пересылки прибор упаковывается в соответствии с ГОСТ 9181-74.

12 Транспортирование и хранение

Прибор должен транспортироваться в закрытом транспорте любого вида. В транспортных средствах тара должна крепиться согласно правилам, действующим на соответствующих видах транспорта, кроме негерметизированных отсеков самолета.

Прибор должен транспортироваться при следующих условиях:

- температура окружающего воздуха от –25 до +55 °С;
- относительная влажность воздуха от 10 до 95 % (без конденсации влаги);
- атмосферное давление от 84,0 до 106,7 кПа.

По устойчивости к механическим воздействиям при транспортировании прибор соответствует ГОСТ IEC 61131-2-2012.

Прибор следует перевозить в транспортной таре поштучно или в контейнерах.

Условия хранения в таре на складе изготовителя и потребителя должны соответствовать условиям 1 по ГОСТ 15150-69. В воздухе не должны присутствовать агрессивные примеси.

Прибор следует хранить на стеллажах.

13 Комплектность

Наименование	Количество
Прибор	1 шт.
Паспорт и Гарантийный талон	1 экз.
Руководство по эксплуатации	1 экз.



ПРИМЕЧАНИЕ

Изготовитель оставляет за собой право внесения дополнений в комплектность прибора.

14 Гарантийные обязательства

Изготовитель гарантирует соответствие прибора требованиям ТУ при соблюдении условий эксплуатации, транспортирования, хранения и монтажа.

Гарантийный срок эксплуатации – **24 месяца** со дня продажи.

В случае выхода прибора из строя в течение гарантийного срока при соблюдении условий эксплуатации, транспортирования, хранения и монтажа предприятие-изготовитель обязуется осуществить его бесплатный ремонт или замену.

Порядок передачи прибора в ремонт содержится в паспорте и в гарантийном талоне.

Приложение А. Регистры протокола Modbus



ПРИМЕЧАНИЕ

В столбце **Значения** заводские значения параметров выделены *полужирным курсивом*.

Таблица А.1 – Регистры протокола Modbus

Параметр	Значение (ед. изм.)	Тип	Адрес регистра	
			(Hex)	(Dec)
Порядок байт для битовой маски значений входов	0 - младшим словом вперед; 1 - старшим словом вперед	Uint16	0x0BB9	3001
Битовая маска значений входов	0...4294967295	Uint32	0x0063, 0x0064	0099, 0100
Значение счетчика импульсов на входе 1	0...65535	Uint16	0x0065	0101
Значение счетчика импульсов на входе 2	0...65535	Uint16	0x0066	0102
Значение счетчика импульсов на входе 3	0...65535	Uint16	0x0067	0103
Значение счетчика импульсов на входе 4	0...65535	Uint16	0x0068	0104
Значение счетчика импульсов на входе 5	0...65535	Uint16	0x0069	0105
Значение счетчика импульсов на входе 6	0...65535	Uint16	0x006A	0106
Значение счетчика импульсов на входе 7	0...65535	Uint16	0x006B	0107
Значение счетчика импульсов на входе 8	0...65535	Uint16	0x006C	0108
Значение счетчика импульсов на входе 9	0...65535	Uint16	0x006D	0109
Значение счетчика импульсов на входе 10	0...65535	Uint16	0x006E	0110
Значение счетчика импульсов на входе 11	0...65535	Uint16	0x006F	0111
Значение счетчика импульсов на входе 12	0...65535	Uint16	0x0070	0112
Значение счетчика импульсов на входе 13	0...65535	Uint16	0x0071	0113
Значение счетчика импульсов на входе 14	0...65535	Uint16	0x0072	0114
Значение счетчика импульсов на входе 15	0...65535	Uint16	0x0073	0115
Значение счетчика импульсов на входе 16	0...65535	Uint16	0x0074	0116
Значение счетчика импульсов на входе 17	0...65535	Uint16	0x0075	0117
Значение счетчика импульсов на входе 18	0...65535	Uint16	0x0076	0118
Значение счетчика импульсов на входе 19	0...65535	Uint16	0x0077	0119
Значение счетчика импульсов на входе 20	0...65535	Uint16	0x0078	0120
Значение счетчика импульсов на входе 21	0...65535	Uint16	0x0079	0121
Значение счетчика импульсов на входе 22	0...65535	Uint16	0x007A	0122
Значение счетчика импульсов на входе 23	0...65535	Uint16	0x007B	0123
Значение счетчика импульсов на входе 24	0...65535	Uint16	0x007C	0124
Значение счетчика импульсов на входе 25	0...65535	Uint16	0x007D	0125

Продолжение таблицы А.1

Параметр	Значение (ед. изм.)	Тип	Адрес регистра	
			(Hex)	(Dec)
Значение счетчика импульсов на входе 26	0...65535	Uint16	0x007E	0126
Значение счетчика импульсов на входе 27	0...65535	Uint16	0x007F	0127
Значение счетчика импульсов на входе 28	0...65535	Uint16	0x0080	0128
Значение счетчика импульсов на входе 29	0...65535	Uint16	0x0081	0129
Значение счетчика импульсов на входе 30	0...65535	Uint16	0x0082	0130
Значение счетчика импульсов на входе 31	0...65535	Uint16	0x0083	0131
Значение счетчика импульсов на входе 32	0...65535	Uint16	0x0084	0132
Включение фильтра антидребезга на входе 1	0 – выкл. 1 – вкл.	Uint16	0x00C8	0200
Включение фильтра антидребезга на входе 2	0 – выкл. 1 – вкл.	Uint16	0x00C9	0201
Включение фильтра антидребезга на входе 3	0 – выкл. 1 – вкл.	Uint16	0x00CA	0202
Включение фильтра антидребезга на входе 4	0 – выкл. 1 – вкл.	Uint16	0x00CB	0203
Включение фильтра антидребезга на входе 5	0 – выкл. 1 – вкл.	Uint16	0x00CC	0204
Включение фильтра антидребезга на входе 6	0 – выкл. 1 – вкл.	Uint16	0x00CD	0205
Включение фильтра антидребезга на входе 7	0 – выкл. 1 – вкл.	Uint16	0x00CE	0206
Включение фильтра антидребезга на входе 8	0 – выкл. 1 – вкл.	Uint16	0x00CF	0207
Включение фильтра антидребезга на входе 9	0 – выкл. 1 – вкл.	Uint16	0x00C0	0208
Включение фильтра антидребезга на входе 10	0 – выкл. 1 – вкл.	Uint16	0x00D1	0209
Включение фильтра антидребезга на входе 11	0 – выкл. 1 – вкл.	Uint16	0x00D2	0210
Включение фильтра антидребезга на входе 12	0 – выкл. 1 – вкл.	Uint16	0x00D3	0211
Включение фильтра антидребезга на входе 13	0 – выкл. 1 – вкл.	Uint16	0x00D4	0212
Включение фильтра антидребезга на входе 14	0 – выкл. 1 – вкл.	Uint16	0x00D5	0213
Включение фильтра антидребезга на входе 15	0 – выкл. 1 – вкл.	Uint16	0x00D6	0214
Включение фильтра антидребезга на входе 16	0 – выкл. 1 – вкл.	Uint16	0x00D7	0215
Включение фильтра антидребезга на входе 17	0 – выкл. 1 – вкл.	Uint16	0x00D8	0216
Включение фильтра антидребезга на входе 18	0 – выкл. 1 – вкл.	Uint16	0x00D9	0217
Включение фильтра антидребезга на входе 19	0 – выкл. 1 – вкл.	Uint16	0x00DA	0218
Включение фильтра антидребезга на входе 20	0 – выкл. 1 – вкл.	Uint16	0x00DB	0219
Включение фильтра антидребезга на входе 21	0 – выкл. 1 – вкл.	Uint16	0x00DC	0220
Включение фильтра антидребезга на входе 22	0 – выкл. 1 – вкл.	Uint16	0x00DD	0221
Включение фильтра антидребезга на входе 23	0 – выкл. 1 – вкл.	Uint16	0x00DE	0222

Продолжение таблицы А.1

Параметр	Значение (ед. изм.)	Тип	Адрес регистра	
			(Hex)	(Dec)
Включение фильтра антидребезга на входе 24	0 – выкл. 1 – вкл.	Uint16	0x00DF	0223
Включение фильтра антидребезга на входе 25	0 – выкл. 1 – вкл.	Uint16	0x00E0	0224
Включение фильтра антидребезга на входе 26	0 – выкл. 1 – вкл.	Uint16	0x00E1	0225
Включение фильтра антидребезга на входе 27	0 – выкл. 1 – вкл.	Uint16	0x00E2	0226
Включение фильтра антидребезга на входе 28	0 – выкл. 1 – вкл.	Uint16	0x00E3	0227
Включение фильтра антидребезга на входе 29	0 – выкл. 1 – вкл.	Uint16	0x00E4	0228
Включение фильтра антидребезга на входе 30	0 – выкл. 1 – вкл.	Uint16	0x00E5	0229
Включение фильтра антидребезга на входе 31	0 – выкл. 1 – вкл.	Uint16	0x00E6	0230
Включение фильтра антидребезга на входе 32	0 – выкл. 1 – вкл.	Uint16	0x00E7	0231
Скорость обмена, кбит/с	0 – 2,4; 1 – 4,8; 2 – 9,6; 3 – 14,4; 4 – 19,2; 5 – 28,8; 6 – 38,4; 7 – 57,6; 8 – 115,2	Uint16	0x0209	0521
Размер данных	0 – 7; 1 – 8	Uint16	0x020A	0522
Количество стоп-бит	0 – 1 стоп-бит; 1 – 2 стоп-бита	Uint16	0x020B	0523
Контроль четности	0 – отсутствует (no); 1 – четность (Even); 2 – нечетность (Odd)	Uint16	0x020C	0524
Задержка ответа	0...45 мс	Uint16	0x020D	0525
Адрес прибора	1...255	Uint16	0x020F	0527
Длина сетевого адреса	0 – 8; 1 – 11	Uint16	0x0211	0529
Максимальный сетевой тайм-аут	0...600 с	Uint16	0x0060	0096
Имя прибора	—	String8	0xF000	61440
Версия прибора	—	String8	0xF010	61456

**ПРИМЕЧАНИЕ**

1. Запись в регистры осуществляется командами 06 (0x06) и 16 (0x10), чтение – командами 03 или 04 (прибор поддерживает обе команды).
2. Счетчики обнуляются записью 0 в регистры хранения результатов счета.
3. В регистре битовой маски значений входов старший бит соответствует входу с наибольшим номером: (бит, равный 1, соответствует состоянию входа «Замкнут»).
4. Формат данных Uint16 в таблице является сокращением от Unsigned Integer 16.
5. В приборе MB110-32ДН Н/В v2.0 порядок регистров для битовой маски можно изменить в параметре **Порядок регистров битовой маски значений входов**.

**ВНИМАНИЕ**

Невозможно использование в приборе следующих сочетаний сетевых параметров:

- размер данных – 7 бит, 1 стоп-бит, контроль четности отсутствует;
- размер данных – 7 бит, 2 стоп-бита, контроль четности отсутствует.

Приложение Б. Настраиваемые параметры

Таблица Б.1 – Конфигурационные параметры

Имя параметра	Hash-свертка	Описание	Тип	Индексация	Диапазон значений	Атрибуты	Заводская установка	Комментарии
Общие параметры								
dEv	D681	Название прибора	ASCII	без индекса	до 8 символов	нет атрибутов	MV110-32	—
vEr	2D5B	Версия прошивки	ASCII	без индекса	до 8 символов	нет атрибутов	—	—
Сетевые параметры								
bPs	B760	Скорость обмена данными	0: 2400 1: 4800 2: 9600 3: 14400 4: 19200 5: 28800 6: 38400 7: 57600 8: 115200	без индекса	нет ограничений	обычные атрибуты	9600	[бит/с]
LEn	523F	Длина слова данных	0: 7 1: 8	без индекса	нет ограничений	обычные атрибуты	8	—
PrtY	E8C4	Тип контроля четности слова данных	0: отсутствует (no) 1: четность (even) 2: нечетность (odd)	без индекса	нет ограничений	обычные атрибуты	по	—
Sbit	B72E	Количество стоп-битов в посылке	0: 1 стоп-бит 1: 2 стоп-бита	без индекса	нет ограничений	обычные атрибуты	1 стоп-бит	—
A.Len	1ED2	Длина сетевого адреса	0: 8 1: 11	без индекса	нет ограничений	обычные атрибуты	8	[бит]
Addr	9F62	Базовый адрес прибора	unsigned short int	без индекса	16...223 для A.Len = 8 16...2008 для A.Len = 11	обычные атрибуты	16	—
t.out	BE07	Максимальный сетевой таймаут	unsigned short int	без индекса	0...600	обычные атрибуты	30	[с]

Продолжение таблицы Б.1


Имя параметра	Hash-свертка	Описание	Тип	Индексация	Диапазон значений	Атрибуты	Заводская установка	Комментарии
Rs.dL	CBF5	Задержка ответа по сети RS-485	unsigned short int	без индекса	0...45	обычные атрибуты	2	[мс]
Параметры дискретных входов								
Tin.C	C5C3	Фильтр дребезга контактов	0: Выключен 1: Включен	0,1...31	нет ограничений	обычные атрибуты	Включено	—
 ВНИМАНИЕ Невозможно использование в приборе следующих сочетаний сетевых параметров: <ul style="list-style-type: none"> • PrtY=0; Sbit=0; Len=0 (контроль четности отсутствует, 1 стоп-бит, 7 бит); • PrtY=0; Sbit=1; Len=0 (контроль четности отсутствует, 2 стоп-бита, 7 бит). 								

Таблица Б.2 – Оперативные параметры

Имя параметра	Hash-свертка	Описание	Тип	Индексация	Диапазон значений	Атрибуты	Комментарии
r.Cn	2D26	Текущее состояние дискретных входов	unsigned long int	без индекса	0...4294967295	нет атрибутов	Битовая маска текущего состояния всех дискретных входов прибора: 0 – разомкнут; 1 – замкнут. По несуществующим входам посылаются 0. Параметр только на чтение.
r.Cou	2517	Значение счетчика дискретного входа	unsigned short int	по дискретным входам, от 0 до 31	0...65535	нет атрибутов	Показывает количество импульсов, посчитанных дискретным входом. Обнуление счетчика делается записью 0 в данный параметр.

Таблица Б.3 – Форматы представления данных

Сокращенная мнемоника	Характеристика
unsigned short int	16-разрядное целое беззнаковое число
unsigned long int	32-разрядное целое беззнаковое число
ASCII	Параметр, отображаемый не в виде числа, а как последовательность символов (от 1 до 15 ASCII-символов)
Перечень значений	Значение представляет собой 8-разрядное целочисленное число. Каждое представленное значение ассоциируется в конфигураторе с текстом



Россия, 111024, Москва, 2-я ул. Энтузиастов, д. 5, корп. 5
тел.: +7 (495) 641-11-56, факс: (495) 728-41-45
тех. поддержка 24/7: 8-800-775-63-83, support@owen.ru
отдел продаж: sales@owen.ru
www.owen.ru
рег.:1-RU-34542-1.22