

Лазерные датчики измерения расстояния серии PDB



Особенности:

- Использование принципа TOF, не зависящего от цвета или материала объектов;
- Увеличенное расстояние срабатывания - подходит для различных применений;
- Высокая точность обнаружения и повторяемости;
- Инфракрасное лазерное пятно, обнаружение мелких объектов.

Оптический датчик измерения расстояния серии PDA, PDB – оптическое устройство для измерений, мониторинга, позиционирования и обнаружения объектов без физического контакта при помощи лазерного луча.

Цифровой OLED-дисплей. Устройство имеет встроенное дистанционное обучение, которое позволяет легко настраивать все функции и удовлетворять различным требованиям эксплуатации. Легкий алюминиевый корпус, обтекаемый дизайн внешнего вида, усовершенствованный технический процесс, прочный и долговечный; наклонный кабельный выход под углом 45°. Степень защиты IP67, способная эффективно реагировать на сложные промышленные условия с влажностью и пылью. Полная конструкция экранирования позволяет изделию обладать более высокими характеристиками защиты от помех и подходит для использования в более сложных промышленных системах связи. Конструкция встроенного процессора, интеграция измерений и управления, экономия места, занимаемого датчиком, уменьшение затрат на подключение, один датчик может обеспечить пять высокоточных измерений.

Минимальное лазерное световое пятно: Тонкая разница в цвете черного и белого, различные размеры светового пятна, позволяют легко справляться с различными помехами. Возможность точного обнаружения: Высокоточный КМОП-сенсор и уникальный алгоритм, сверхвысокая линейность, что позволяет осуществлять бесконтактное обнаружение без искажений. Встроенный выход (NPN / PNP / PULL-PUSH) + аналоговый 4...20 мА или Rs - 485, не требует контроллера. Применение: обнаружение небольших упаковок, мониторинг производства рулонов, обнаружение/мониторинг высоты штабеля печатных плат, обнаружение деформации древесины.

Маркировка			
RS-485	PDB-CM8DGR	4...20 mA	PDB-CM8TGI
		0...10 V	PDB-CM8TGU
Технические спецификации			
Расстояние срабатывания	0.2...8 м	Настройка расстояния	RS-485: кнопка/RS-485 настройка; 4...20 mA/0...10 V: клавиша настройки
Напряжение питания	RS-485:10...30 DC; 4...20 mA/0...10 V: 12...24 DC	Индикация	питание: зеленый светодиод работа: желтый светодиод
Потребляемый ток	≤70 mA	Гистерезис	менее 2 м: ≤3 см, свыше 2 м: ≤2%
Максимальный ток нагрузки	50 mA	Защита цепи	короткого замыкания, неправильной полярности
Остаточное напряжение	<2.5 V	Встроенные функции	кнопка блокировки, кнопка разблокировки, настройка точки действия, настройка выходного сигнала, одноточечное обучение, настройка режима обучения в окне, сброс заводской даты, адрес ведомого устройства, настройка скорости порта (RS-485)
Источник света	инфракрасный лазер (850 нм); класс лазера: 3R		
Принцип работы	TOF		
Средняя оптическая мощность	20 мВт		
Длительность импульсов	100 нс		
Частота импульсов	10 МГц		
Частота тестирования	100 Гц	Температура окружающей среды	-10...+50°C
Световое пятно	RS-485/4...20 mA/0...10V: 90x90 мм (на расстоянии 5 м)	Анти-рассеянный свет	<20000 люкс
Разрешение	1 мм	Степень защиты	IP67
Линейная точность	±1% F/S.	Материалы	корпус: ABS, крышка объектива: PMMA
Точность повторения	±1%	Виброустойчивость	10...55 Гц двойная амплитуда 1 мм 2 часа в направлении X, Y, Z
Выход 1	RS-485 (поддержка протокола Modbus) 4...20 mA (сопротивление изоляции <300Ω) 0...10 V (сопротивление нагрузки >5 K)	Защита от импульсов	500 м/сl (около 50 G) 3 раза в направлении X, Y, Z
Выход 2	возможность настройки PUSH-PULL/NPN/PNP и NO/NC	Соединение	RS-485: 2 м 5 пин PVC кабель; 4...20 mA: 2 м 4 пин PVC кабель; 0...10 V: 2 м 4 пин PVC кабель
Размеры	65x51x23 мм	Принадлежности	Винт (M4x35 мм) 2 шт, шайба 2 шт, гайка 2 шт, монтажный кронштейн

Размеры

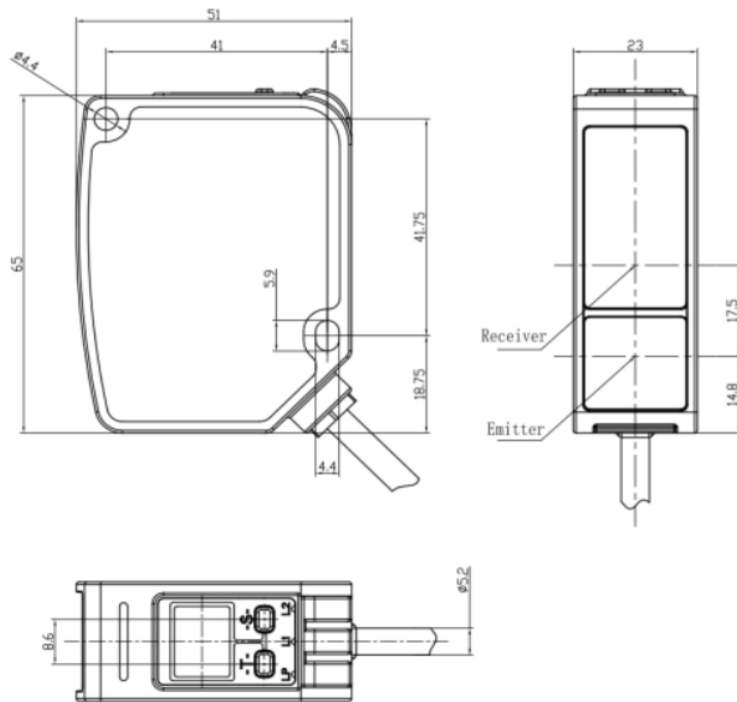
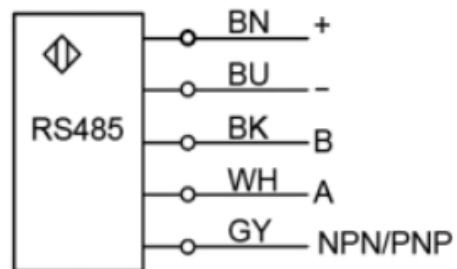


Схема подключения

коммуникационный интерфейс RS-485



аналоговый выход 4...20 мА аналоговый выход 0...10 В

