



Ультразвуковые датчики серии UR Single or double sheet



Особенности:

- 3 выхода управления;
- Возможность обучения отдельных листов на основе любого материала;
- 3 выхода переключателя NPN/PNP;
- Тестирование одиночных и двойных листов различных материалов;
- Выходные данные могут быть изменены с помощью обновления последовательного порта;
- Реализация функций обучения для различных материалов через линии обучения;
- Температурная компенсация.

Маркировка

NPN NO	UR18-DC60D3NO	PNP NO	UR18-DC60D3PO
NPN NC	UR18-DC60D3NC	PNP NC	UR18-DC60D3PC

Технические спецификации

Расстояние срабатывания	30-60 мм	Входной сигнал	С функцией обучения
Обнаружение	Бесконтактного типа	Индикация	Светодиод зеленого света: обнаружен один лист Светодиод желтого света: цель отсутствует (воздух) Светодиод красного света: обнаружены двойные листы
Коэффициент разрешения	1 мм		
Импеданс	> 4kΩ		
Падение напряжения	< 2 В	Температура эксплуатации	-25°C...70°C (248-343 К)
Задержка отклика	Около 15 мс	Температура хранения	-40°C...85°C (233-358 К)

Задержка решения	Около 15 мс	Возможности	Поддержка обновления и изменения типа выходного сигнала
Задержка включения питания	< 300 мс	Материал корпуса	Медно-никелевое покрытие, пластик
Напряжение питания	18...30 В DC	Степень защиты	IP67
Потребляемый ток	< 50 мА	Соединение	6-жильный PVC кабель, 2 м
Тип выходного сигнала	3 выхода PNP/NPN		

Размеры

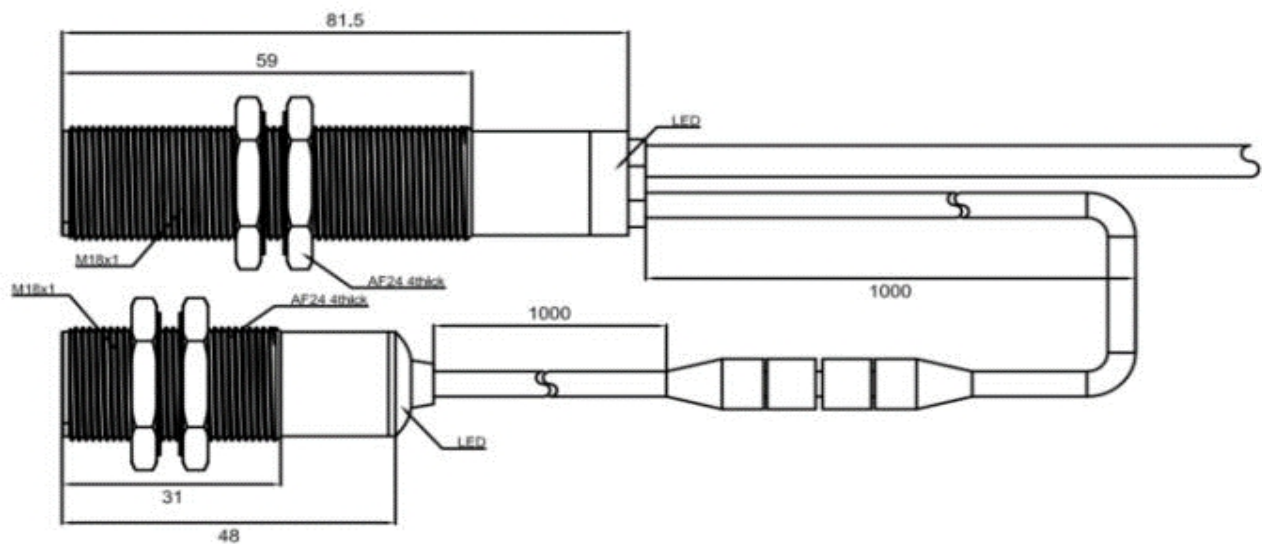
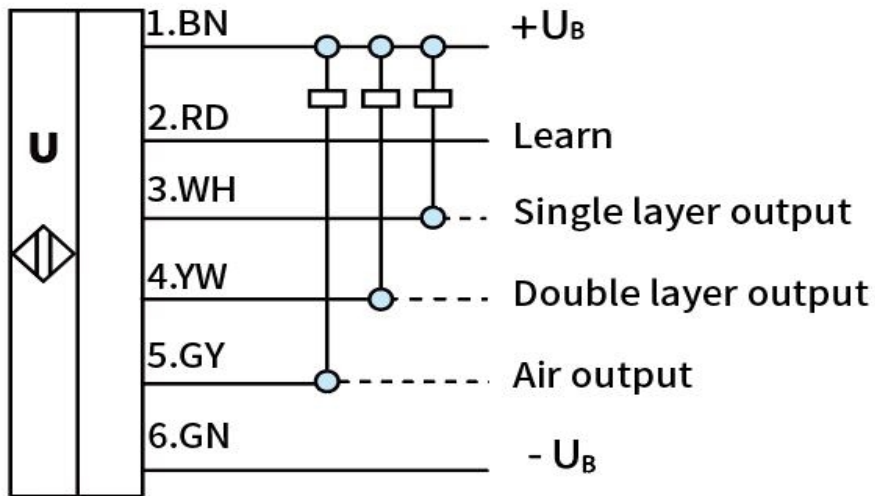


Схема подключения

NPN



PNP

