



- От 16 А до 3150 А.
- Исполнение: рукоятка прямого действия, для установки на двери, с устройством блокировки двери и в корпусе.
- Широкий ассортимент принадлежностей.
- Исполнения для применения в фотоэлектрических системах с номинальным током до 850 А 1000 В пост. тока (DC21В) и до 315 А 1500 В пост. тока (DCPV1).
- Выключатели-разъединители и реверсивные рубильники с ручным управлением в пластиковом и металлическом корпусах.

Серия GA с номинальным током от 16 А до 160 А

	РАЗД. - СТР.
Выключатели-разъединители	14 - 13
Дополнительные блоки и принадлежности	14 - 15
Собранные реверсивные рубильники с ручным управлением	14 - 21
Выключатели-разъединители в комплекте с удлинителем, рукояткой и защитной крышкой для клемм	14 - 21
Пустые пластиковые корпуса	14 - 22
Выключатели-разъединители в пластиковом корпусе	14 - 23
Реверсивные рубильники с ручным управлением в пластиковом корпусе	14 - 25
Выключатели-разъединители в металлическом корпусе	14 - 27
Реверсивные рубильники с ручным управлением в металлическом корпусе	14 - 28
Выключатели-разъединители в корпусе из нерж. стали AISI304	14 - 28
Пустые металлические корпуса	14 - 29

Серия GL с номинальным током от 100 А до 1000 А

Выключатели-разъединители	14 - 32
Реверсивные рубильники с ручным управлением	14 - 34
Моторизованные реверсивные рубильники	14 - 36
Дополнительные блоки и принадлежности	14 - 38
Выключатели-разъединители в металлическом корпусе	14 - 42
Реверсивные рубильники с ручным управлением в металлическом корпусе	14 - 43
Пустые металлические корпуса	14 - 43

Серия GE с номинальным током от 50 А до 3150 А

Выключатели-разъединители	14 - 44
Выключатели-разъединители с держателями предохранителей	14 - 44
Реверсивные рубильники	14 - 46
Дополнительные блоки и принадлежности	14 - 47

Серия GM с номинальным током от 30 А до 800 А

Выключатели-разъединители с держателями предохранителей	14 - 52
Дополнительные блоки и принадлежности	14 - 53

Для применения в фотоэлектрических системах	14 - 54
--	----------------

Размеры	14 - 58
----------------------	----------------

Электрические схемы	14 - 79
----------------------------------	----------------

Технические характеристики	14 - 82
---	----------------



Стр. 14-13

СЕРИЯ GA С НОМИНАЛЬНЫМ ТОКОМ ОТ 16 А ДО 160 А (AC21A)

- Трехполюсные выключатели-разъединители, сертифицированные по стандартам UL60947-4-1 и UL98; возможна установка дополнительного четвертого полюса.
- Выключатели-разъединители в исполнении с ручкой прямого действия и с устройством блокировки двери.
- Трехполюсные выключатели-разъединители для установки на дверь.
- Выключатели-разъединители в пластиковом корпусе, металлическом корпусе и корпусе из нерж. стали AISI 304.
- Реверсивные рубильники с ручным управлением в пластиковом корпусе и металлическом корпусе.



Стр. 14-32

Серия GL с номинальным током от 100 А до 1000 А (AC23A)

- Трехполюсные выключатели-разъединители в исполнении IEC/EN/BS и сертифицированные по стандарту UL98; возможна установка дополнительного четвертого полюса.
- Выключатели-разъединители в исполнении с ручкой прямого действия и с устройством блокировки двери.
- Реверсивные рубильники с ручным управлением в исполнении IEC/EN/BS и сертифицированные по стандарту UL1008.
- Моторизованные реверсивные рубильники в исполнении IEC/EN/BS и сертифицированные по стандарту UL1008.
- Выключатели-разъединители в металлическом корпусе.
- Реверсивные рубильники с ручным управлением в металлическом корпусе.



Стр. 14-44

Серия GE с номинальным током от 50 А до 3150 А (AC21A)

- Трехполюсные и четырехполюсные выключатели-разъединители в исполнении IEC/EN/BS.
- Трехполюсные и четырехполюсные выключатели-разъединители в исполнении IEC/EN/BS с держателями предохранителей NFC и NH.
- Выключатели-разъединители в исполнении с ручкой прямого действия и с устройством блокировки двери.
- Трехполюсные и четырехполюсные реверсивные рубильники; возможна поставка с дополнительным моторизованным приводом.



Стр. 14-52

СЕРИЯ GM С НОМИНАЛЬНЫМ ТОКОМ ОТ 30 А ДО 800 А (AC21A)

- Трехполюсные и четырехполюсные выключатели-разъединители с держателями предохранителей типа CC, J и L, сертифицированные по стандарту UL98.
- Выключатели-разъединители с держателями предохранителей в исполнении с ручкой прямого действия и с устройством блокировки двери.



Стр. 14-54

ДЛЯ ПРИМЕНЕНИЯ В ФОТОЭЛЕКТРИЧЕСКИХ СИСТЕМАХ С НОМИНАЛЬНЫМ ТОКОМ ДО 850 А, 1000 В ПОСТ. ТОКА (DC21В) И ДО 315 А 1500 В ПОСТ. ТОКА (DCPV1)

- Выключатели-разъединители.
- Исполнение с прямым действием и с устройством блокировки двери.
- Выключатели-разъединители в пластиковом корпусе.

Серия GA
с номинальным током от 16 А до 160 А



	ИСПОЛНЕНИЕ С РУКОЯТКОЙ ПРЯМОГО ДЕЙСТВИЯ И СУСТРОЙСТВОМ БЛОКИРОВКИ ДВЕРИ											ИСПОЛНЕНИЕ ДЛЯ УСТАНОВКИ НА ДВЕРЬ										
	Ширина 36 мм					Ширина 70 мм						Ширина 36 мм					Ширина 70 мм					
AC21A (IEC/EN/BS)	16 A	25 A	32 A	40 A	63 A	30 A	63 A	80 A	100 A	125 A	160 A	16 A	25 A	32 A	40 A	63 A	30 A	63 A	80 A	100 A	125 A	160 A
ОБЩЕГО ПРИМЕНЕНИЯ 600 В ПЕР. ТОКА (UL/CSA)	16 A	25 A	32 A	40 A	60 A	30 A	60 A	100 A	100 A	100 A	—	16 A	25 A	32 A	40 A	—	30 A	60 A	100 A	100 A	100 A	—
ВЫКЛЮЧАТЕЛИ-РАЗЪЕДИНИТЕЛИ																						
Полученные сертификаты UL60947-4-1	●	●	●	●	●							●	●	●	●							
UL98						●	●	●	●	●							●	●	●	●	●	
Трехполюсные IEC/EN/BS	●	●	●	●	●	●	●	●	●	●	●	●	●	●	●	●	●	●	●	●	●	●
4-й полюс с одновременным замыканием		●			●	●		●	●	●	●		●				●		●	●	●	●
4-й полюс с опережающим замыканием		●			●			●					●						●			
Держатель предохранителя 10x38 мм		●																				
Держатель предохранителя 10x38 мм типа CC		●																				
Система механического соединения 6-8 полюсов			●					●														
Устройство механической блокировки для переключения сети			●					●														
РЕВЕРСИВНЫЕ РУБИЛЬНИКИ С РУЧНЫМ УПРАВЛЕНИЕМ																						
Трехполюсные IEC/EN/BS		●		●	●			●		●	●											
Четырехполюсные IEC/EN/BS		●		●	●			●		●	●											

Серия GA
с номинальным током от 16 А до 160 А в корпусе



	ИСПОЛНЕНИЕ В ПЛАСТИКОВОМ КОРПУСЕ С КРАСНО-ЖЕЛТОЙ ИЛИ ЧЕРНОЙ РУКОЯТКОЙ											ИСПОЛНЕНИЕ В МЕТАЛЛИЧЕСКОМ КОРПУСЕ С КРАСНО-ЖЕЛТОЙ ИЛИ ЧЕРНОЙ РУКОЯТКОЙ										
	AC21A (IEC/EN/BS)	16 A	25 A	32 A	40 A	63 A	63 A	80 A	100 A	125 A	160 A	16 A	25 A	32 A	40 A	63 A	63 A	80 A	100 A	125 A	160 A	
ОБЩЕГО ПРИМЕНЕНИЯ 600 В ПЕР. ТОКА (UL/CSA)	16 A	25 A	32 A	40 A	60 A	60 A	100 A	100 A	100 A	—	—	—	—	—	—	—	—	—	—	—	—	
ВЫКЛЮЧАТЕЛИ-РАЗЪЕДИНИТЕЛИ																						
Трехполюсные IEC/EN/BS	●	●	●	●	●	●	●	●	●	●	●	●	●	●	●	●	●	●	●	●	●	
Четырехполюсные IEC/EN/BS	●		●	●	●	●		●	●	●	●	●	●	●	●			●	●	●	●	
Трехполюсные UL 60947-4-1	●	●	●	●	●																	
Трехполюсные UL98						●	●	●	●													
Четырехполюсные UL 60947-4-1																						
Четырехполюсные UL98						●		●	●													
РЕВЕРСИВНЫЕ РУБИЛЬНИКИ С РУЧНЫМ УПРАВЛЕНИЕМ																						
Трехполюсные IEC/EN/BS												●		●	●		●		●	●	●	
Четырехполюсные IEC/EN/BS												●		●	●		●		●	●	●	
Трехполюсные UL 60947-4-1		●		●	●																	
Трехполюсные UL98								●		●												
Четырехполюсные UL 60947-4-1		●		●	●																	
Четырехполюсные UL98								●		●												



	ИСПОЛНЕНИЕ В КОРПУСЕ ИЗ НЕРЖ. СТАЛИ AISI 304 С КРАСНО-ЖЕЛТОЙ ИЛИ ЧЕРНОЙ РУКОЯТКОЙ						
AC21A (IEC/EN/BS)	16 A	25 A	32 A	40 A	63 A	63 A	100 A
ВЫКЛЮЧАТЕЛИ-РАЗЪЕДИНИТЕЛИ							
Трехполюсные IEC/EN/BS	●	●	●	●	●	●	●

Серия GL
с номинальным током от 100 А до 1000 А



AC21A (IEC/EN/BS)	ИСПОЛНЕНИЕ С РУКОЯТКОЙ ПРЯМОГО ДЕЙСТВИЯ И СУСТРОЙСТВОМ БЛОКИРОВКИ ДВЕРИ												ИСПОЛНЕНИЕ В МЕТАЛЛИЧЕСКОМ КОРПУСЕ			
	-	125A	160 A	200 A	250 A	315 A	320 A	400 A	500 A	630 A	800 A	1000 A	160 A	200 A	250 A	315 A
ОБЩЕГО ПРИМЕНЕНИЯ 600 В ПЕР. ТОКА (UL/CSA)	100 A	-	-	200 A	-	-	-	400 A	-	600 A	800 A	-	-	-	-	
ВЫКЛЮЧАТЕЛИ-РАЗЪЕДИНИТЕЛИ																
Трехполюсные IEC/EN/BS			●	●	●	●	●	●	●	●	●	●	●	●	●	●
Трехполюсные UL98	●			●				●		●	●					
4-й полюс с одновременным замыканием	●							●						●	●	●
РЕВЕРСИВНЫЕ РУБИЛЬНИКИ С РУЧНЫМ УПРАВЛЕНИЕМ																
Трехполюсные и четырехполюсные IEC/EN/BS			●	●	●	●	●	●	●	●	●	●	●	●	●	●
Трехполюсные и четырехполюсные UL1008	●			●				●								
МОТОРИЗОВАННЫЕ РЕВЕРСИВНЫЕ РУБИЛЬНИКИ																
Трехполюсные и четырехполюсные IEC/EN/BS		●	●	●	●	●										
Трехполюсные и четырехполюсные UL1008	●			●												

Серия GE
с номинальным током от 50 А до 3150 А



AC21A (IEC/EN/BS)	ИСПОЛНЕНИЕ С РУКОЯТКОЙ ПРЯМОГО ДЕЙСТВИЯ И СУСТРОЙСТВОМ БЛОКИРОВКИ ДВЕРИ																	
	50A	63 A	100 A	125A	160 A	200 A	250 A	315 A	400 A	500 A	630 A	800 A	1000 A	1250 A	1600 A	2000 A	2500 A	3150 A
ВЫКЛЮЧАТЕЛИ-РАЗЪЕДИНИТЕЛИ																		
Трехполюсные и четырехполюсные					●	●	●	●	●	●	●	●	●	●	●			
Трехполюсные и четырехполюсные с держателями предохранителя NFC	●		●	●														
Трехполюсные и четырехполюсные с держателями предохранителя NH		●	●	●	●		●		●		●	●						
РЕВЕРСИВНЫЕ РУБИЛЬНИКИ																		
Трехполюсные и четырехполюсные					●	●	●	●	●	●	●	●	●	●	●	●	●	●
Моторизованный привод						●		●			●		●	●	●	●	●	●

Серия GM
от 30 А до 800 А



ОБЩЕГО ПРИМЕНЕНИЯ 600 В ПЕР. ТОКА (UL/CSA)	ИСПОЛНЕНИЕ С РУКОЯТКОЙ ПРЯМОГО ДЕЙСТВИЯ И СУСТРОЙСТВОМ БЛОКИРОВКИ ДВЕРИ						
	30 A	60 A	100 A	200 A	400 A	600 A	800 A
ВЫКЛЮЧАТЕЛИ-РАЗЪЕДИНИТЕЛИ С ДЕРЖАТЕЛЯМИ ПРЕДОХРАНИТЕЛЕЙ							
Трехполюсные UL98 с держателями предохранителей типа CC		●					
Трехполюсные UL98 с держателями предохранителей типа J				●	●	●	
Трехполюсные UL98 с держателями предохранителей типа L							●

Для применения в фотоэлектрических системах



НОМИНАЛЬНЫЙ РАБОЧИЙ ТОК I _e DC21B (800 В)	ИСПОЛНЕНИЕ С РУКОЯТКОЙ ПРЯМОГО ДЕЙСТВИЯ И СУСТРОЙСТВОМ БЛОКИРОВКИ ДВЕРИ													ИСПОЛНЕНИЕ В ПЛАСТИКОВОМ КОРПУСЕ			
	15 A	25 A	32 A	40 A	100 A	125A	160 A	200 A	250 A	280 A	315 A	600 A	630 A	1000 A	25 A	32 A	40 A
Выключатели-разъединители серии GA	●																
Выключатели-разъединители серии GD		●②	●②	●②											●②	●②	●②
Выключатели-разъединители серии GLD					●①		●①	●①	●①		●②						
Выключатели-разъединители серии GE					●				●	●		●	●	●			

① До 1500 В (DCPV1). ② До 1000 В (DCPV1).

Выключатели-разъединители и реверсивные рубильники с ручным управлением серии GA



Тип		Условный тепловой ток в свободном потоке воздуха I _{th} AC21A (≤690 В)	Номинальный рабочий ток			Ток общего применения (UL)	Максимальная мощность трехфазного двигателя (UL)	Реактивная мощность для управления конденсаторами 400 В [кВАр]	Четвертый полюс	
Прямого действия или с устройством блокировки двери	Установка на двери		AC23A (400 В)	AC23A (500 В)	AC23A (690 В)				Прямого действия или с устройством блокировки двери	Установка на двери
Код заказа	Код заказа	[A]	[A]	[A]	[A]	[A]	[л.с./В]	[кВАр]	Код заказа	Код заказа

Трехполюсные выключатели-разъединители IEC/EN/BS и UL60947-4-1.

GA016A	GA016C	16	16	16	16	16	5/240 10/480 10/600	7,5	GAX42040A GAX41040A	GAX42040C GAX41040C
GA025A	GA025C	25	25	25	25	7,5/240 15/480 20/600	10			
GA032A	GA032C	32	32	25	25	10/240 20/480 20/600	12,5			
GA040A	GA040C	40	40	25	25	15/240 20/480 25/600	15			
GA063SA	GA063SC	63	45	25	25	60	15/240 30/480 32/600	15	GAX42063SA	GAX42063SC

Трехполюсные выключатели-разъединители IEC/EN/BS и UL98.

GA030A	GA030C	30	30	30	30	30	10/240 20/480 30/600	12,5	GAX42063A GAX41125A	GAX42063C GAX41125C
GA063A	GA063C	63	63	63	47	60	20/240 40/480 40/600	25		
GA080A	GA080C	80	80	63	47	100	25/240 40/480 40/600	30	GAX42080A GAX41125A	GAX42080C GAX41125C
GA100A	GA100C	100	100	80	47	100	30/240 50/480 50/600	40	GAX42100A GAX41125A	GAX42100C GAX41125C
GA125A	GA125C	125	125	100	47	100	30/240 60/480 60/600	50	GAX42125A GAX41125A	GAX42125C GAX41125C

Трехполюсные выключатели-разъединители IEC/EN/BS.

GA160A	GA160C	160	125	100	47	–	–	50	GAX42160A	GAX42160C
---------------	---------------	-----	-----	-----	----	---	---	----	------------------	------------------

Трехполюсные реверсивные рубильники с ручным управлением IEC/EN/BS.

GA025ET6	–	25	25	25	25	–	–	–	GAX42040A GAX41040A	–
GA040ET6		40	40	25	25					
GA063SAET6		63	45	25	25					
GA080ET6		80	80	63	47					
GA125ET6		125	125	100	47					
GA160ET6		160	125	100	47					

Четырехполюсные реверсивные рубильники с ручным управлением IEC/EN/BS.

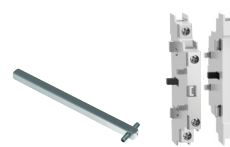
GA025ET8	–	25	25	25	25	–	–	–	Четвертый полюс GAX42... в составе	–
GA040ET8		40	40	25	25					
GA063SAET8		63	45	25	25					
GA080ET8		80	80	63	47					
GA125ET8		125	125	100	47					
GA160ET8		160	125	100	57					

1 Только для GA...A..., GA016C..., GA040C, GA063SC.

2 Только для GA...A...

3 Только для GA030A..., GA063A..., GA160A....

4 Только для GA016A..., GA040A..., GA063SA..., GA016C..., GA040C, GA063SC.



Полос нейтрالي		Полос земли		Рукоятка прямого действия (только для GA...C)		Рукоятка с устройством блокировки двери (только для GA...A)		Удлинитель для рукоятки с устройством блокировки двери		Вспомогательные контакты		Крышки для клемм
Прямого действия или с устройством блокировки двери	Установка на двери	Прямого действия или с устройством блокировки двери	Установка на двери	Черная	Красно-желтая	Черная	Красно-желтая					
Код заказа	Код заказа	Код заказа	Код заказа	Код заказа	Код заказа	Код заказа	Код заказа	Код заказа	Код заказа	Код заказа	Код заказа	Код заказа

GAX31A	GAX31C	GAX33A	GAX33C	GAX61B GAX62B GAX63B GAX63KB GAX631B GAX632B GAX64B GAX68B	GAX61 GAX62 GAX63 GAX63K GAX632 GAX64 GAX68	GAX61B GAX62B GAX63B GAX63KB GAX631B GAX632B GAX64B GAX68B	GAX61 GAX62 GAX63 GAX63K GAX632 GAX64 GAX68	GAX7055 GAX7070 GAX7090 GAX7150 GAX7200 GAX7300 GAX7400 GAX7500	GAX1011A GAX1020A GAX1110EA	GAX83 GAX81
--------	--------	--------	--------	---	---	---	---	--	-----------------------------------	----------------

GAX32A	GAX32C	GAX34A	GAX34C	GAX61B GAX62B GAX63B① GAX63KB① GAX631B① GAX632B② GAX64B② GAX66NB③ GAX68B④	GAX61 GAX62 GAX63① GAX63K① GAX632② GAX64② GAX66N③ GAX68④	GAX61B GAX62B GAX63B① GAX63KB① GAX631B① GAX632B② GAX64B② GAX66NB③ GAX68B④	GAX61 GAX62 GAX63① GAX63K① GAX632② GAX64② GAX66N③ GAX68④	GAX7055 GAX7070 GAX7090 GAX7150 GAX7200 GAX7300 GAX7400 GAX7500 GAX7150AN GAX7200AN GAX7300AN GAX7400AN GAX7500AN	GAX1011A GAX1020A GAX1210EA	GAX84 GAX82
--------	--------	--------	--------	---	---	---	---	---	-----------------------------------	----------------

GAX32A	GAX32C	GAX34A	GAX34C	GAX61B GAX62B GAX63B GAX63KB GAX631B GAX632B GAX64B GAX66NB GAX68B	GAX61 GAX62 GAX63 GAX63K GAX632 GAX64 GAX66N GAX68	GAX61B GAX62B GAX63B GAX63KB GAX631B GAX632B GAX64B GAX66NB GAX68B	GAX61 GAX62 GAX63 GAX63K GAX632 GAX64 GAX66N GAX68	GAX7055 GAX7070 GAX7090 GAX7150... GAX7200... GAX7300... GAX7400... GAX7500...	GAX1011A GAX1020A GAX1210EA	GAX84 GAX82
--------	--------	--------	--------	--	---	--	---	---	-----------------------------------	----------------

GAX31A	-	GAX33A	-	Включает устройство механической блокировки	-	GAX67B	-	GAX7055 GAX7070 GAX7090 GAX7150 GAX7200 GAX7300 GAX7400 GAX7500	GAX1011A GAX1020A GAX1110EA	GAX83 GAX81
GAX32A		GAX34A							GAX1011A GAX1020A GAX1110EA	GAX84 GAX82

GAX31A	-	GAX33A	-	Включает устройство механической блокировки	-	GAX67B	-	GAX7055 GAX7070 GAX7090 GAX7150 GAX7200 GAX7300 GAX7400 GAX7500	GAX1011A GAX1020A GAX1110EA	GAX83 GAX81
GAX32A		GAX34A							GAX1011A GAX1020A GAX1110EA	GAX84 GAX82

Выключатели-разъединители и реверсивные рубильники с ручным управлением IEC/EN/BS серии GL



IEC/EN/BS

Тип	Условный тепловой ток в свободном потоке воздуха I _{th}		Номинальный рабочий ток		Реактивная мощность для управления конденсаторами 400 В [кВАр]	Четвертый полюс	Клемма нейтрали	Клемма земли	Рукоятка прямого действия	
	AC21A (≤690 В)	AC23A (≤400 В)	AC23A (≤500 В)	Черная					Красно-желтая	
Код заказа	[A]	[A]	[A]		[кВАр]	Код заказа	Код заказа	Код заказа	Код заказа	Код заказа

Трехполюсные выключатели-разъединители IEC/EN/BS.

GL0160C1	160	160	160	80	GLX420315	GLX300	GLX301	GLX61DB	GLX61D	
GL0200C1	200	200	200	100						
GL0250C1	250	250	250	115						
GL0315C1	315	315	250	145						
GL0320C1	320	320	320	145	GLX420320	GLX302	GLX303	GLX62DB	GLX62D	
GL0400C1	400	400	400	180	GLX420400					
GL0500C1	500	500	500	200	GLX420500					
GL0630C1	630	630	500	250	GLX420630					
GL0631C1	630	630	630	250	GLX420631	GLX304	GLX305	GLX63DB	GLX63D	
GL0800C1	800	800	800	310	GLX420800					
GL1000C1	1000	1000	800	460	GLX421000	GLX306	GLX307			

НОВИНКА

Трехполюсные реверсивные рубильники с ручным управлением IEC/EN/BS.

GLC0160C1	160	160	160	–	–	–	–	GLX61DB	–	
GLC0200C1	200	200	200							
GLC0250C1	250	250	250							
GLC0315C1	315	315	250							
GLC0320C1	320	320	320					GLX62DB		
GLC0400C1	400	400	400							
GLC0500C1	500	500	500							
GLC0630C1	630	630	500							
GLC0631C1	630	630	630	–	–	–	–	GLX63DB	–	
GLC0800C1	800	800	800							
GLC1000C1	1000	1000	800							

НОВИНКА

Четырехполюсные реверсивные рубильники с ручным управлением IEC/EN/BS.

GLC0160T4C1	160	160	160	–	–	–	–	GLX61DB	–	
GLC0200T4C1	200	200	200							
GLC0250T4C1	250	250	250							
GLC0315T4C1	315	315	250							
GLC0320T4C1	320	320	320					GLX62DB		
GLC0400T4C1	400	400	400							
GLC0500T4C1	500	500	500							
GLC0630T4C1	630	630	500							
GLC0631T4C1	630	630	630	–	–	–	–	GLX63DB	–	
GLC0800T4C1	800	800	800							
GLC1000T4C1	1000	1000	800							

НОВИНКА

- ① 1 шт. Соединение: 1 клемма под один проводник:
– максимальное сечение проводников: 120 мм²/250 кСтИл;
– минимальное сечение проводников: 16 мм²/6AWG.
- ② Комплект из 3 штук. Соединение: 3 клеммы под один проводник:
– максимальное сечение проводников: 120 мм²/250 кСтИл;
– минимальное сечение проводников: 16 мм²/6AWG.
- ③ 1 шт. Соединение: 1 клемма под один проводник:
– максимальное сечение проводников: 304 мм²/600 кСтИл;
– минимальное сечение проводников: 33,6 мм²/2AWG.
- ④ Комплект из 3 шт. Соединение: 3 клеммы под один проводник:
– максимальное сечение проводников: 304 мм²/600 кСтИл;
– минимальное сечение проводников: 33,6 мм²/2AWG.
- ⑤ 1 шт. Соединение: 1 клемма под два проводника:
– максимальное сечение проводников: 2x152 мм²/2x300 кСтИл;
– минимальное сечение проводников: 2x21,2 мм²/2x4AWG.
- ⑥ Комплект из 3 шт. Соединение: 3 клеммы под два проводника:
– максимальное сечение проводников: 2x152 мм²/2x300 кСтИл;
– минимальное сечение проводников: 2x21,2 мм²/2x4AWG.
- ⑦ Комплект из 1 шт. Соединение: 1 клемма под два проводника:
– максимальное сечение проводников: 4x304 мм²/4x600 кСтИл;
– минимальное сечение проводников: 4x33,6 мм²/4x2AWG.
- ⑧ Комплект из 3 шт. Соединение: 3 клеммы под два проводника:
– максимальное сечение проводников: 4x304 мм²/4x600 кСтИл;
– минимальное сечение проводников: 4x33,6 мм²/4x2AWG.

14 Выключатели-разъединители

Сводная таблица компоновки



Ручьятка с устройством блокировки двери		Удлинитель для ручьяток с устройством блокировки двери			Кольцо для центрирования удлинителя	Вспомогательные контакты	Крышки для клемм	Разделители фаз	Клеммные соединители	Перемычки для параллельного соединения	Держатель гайки клеммы					
Черная	Красно-желтая	Глубина панели	Сечение вала													
Код заказа	Код заказа	Код заказа	мин. [мм]	макс. [мм]	□ [мм]	Код заказа	Код заказа	Код заказа	Код заказа	Код заказа	Код заказа					
GLX61B	GLX61	GLX7150S10 GLX7200S10 GLX7300S10 GLX7400S10 GLX7500S10	124	194	10	GLX00	GLX1001 (1 H3) GLX1010EA (1 H0 с опереж. сраб.)	GLX800 (3 шт.) GLX801 (4 шт.)	GLX900 (6 шт.) GLX901 (8 шт.)	GLX500① GLX501②	-	GLX550 (8 шт.)				
				244									GLX802 (3 шт.) GLX803 (4 шт.)	GLX902 (6 шт.) GLX903 (8 шт.) В составе	GLX502③ GLX503④ GLX504⑤ GLX505⑥	GLX551 (8 шт.)
				344												
444	12	GLX553 (8 шт.)														
544			212	232	282	382	482	582								
GLX62B	GLX62	GLX7150S10 GLX7200S10 GLX7300S10 GLX7400S10 GLX7500S10	157	227	10	GLX00	GLX1001 (1 H3) GLX1010EA (1 H0 с опереж. сраб.)	GLX800 (3 шт.) GLX801 (4 шт.)	GLX900 (6 шт.) GLX901 (8 шт.)	GLX500① GLX501②	GLX201 (3 шт.) GLX202 (4 шт.)	GLX550 (8 шт.)				
				277									GLX802 (3 шт.) GLX803 (4 шт.)	GLX902 (6 шт.) GLX903 (8 шт.) В составе	GLX502③ GLX503④ GLX504⑤ GLX505⑥	GLX206 (3 шт.) GLX207 (4 шт.)
				377												
477	12	GLX553 (8 шт.)														
577			212	232	282	382	482	582								
GLX63B	GLX63	GLX7150S12 GLX7200S12 GLX7300S12 GLX7400S12 GLX7500S12	212	232	12	GLX00	GLX1001 (1 H3) GLX1010EA (1 H0 с опереж. сраб.)	GLX800 (3 шт.) GLX801 (4 шт.)	GLX900 (6 шт.) GLX901 (8 шт.)	GLX500① GLX501②	GLX208 (3 шт.) GLX209 (4 шт.)	GLX552 (8 шт.)				
				282									GLX802 (3 шт.) GLX803 (4 шт.)	GLX902 (6 шт.) GLX903 (8 шт.) В составе	GLX502③ GLX503④ GLX504⑤ GLX505⑥	GLX208 (3 шт.) GLX209 (4 шт.)
				382												
482	12	GLX553 (8 шт.)														
582			308	378	428	528	628	728								
GLX61CB	-	GLX7150S10 GLX7200S10 GLX7300S10 GLX7400S10 GLX7500S10	220	290	10	GLX00	GLX1001 (1 H3) GLX1010EA (1 H0 с опереж. сраб.)	GLX800 (3 шт.) GLX801 (4 шт.)	GLX900 (6 шт.) GLX901 (8 шт.)	GLX500① GLX501②	GLX201 (3 шт.) GLX202 (4 шт.)	GLX550 (8 шт.)				
				340									GLX802 (3 шт.) GLX803 (4 шт.)	GLX902 (6 шт.) GLX903 (8 шт.) В составе	GLX502③ GLX503④ GLX504⑤ GLX505⑥	GLX206 (3 шт.) GLX207 (4 шт.)
				440												
540	12	GLX553 (8 шт.)														
640			267	337	387	487	587	687								
GLX62CB	-	GLX7150S10 GLX7200S10 GLX7300S10 GLX7400S10 GLX7500S10	267	337	10	GLX00	GLX1001 (1 H3) GLX1010EA (1 H0 с опереж. сраб.)	GLX800 (3 шт.) GLX801 (4 шт.)	GLX900 (6 шт.) GLX901 (8 шт.)	GLX500① GLX501②	GLX206 (3 шт.) GLX207 (4 шт.)	GLX551 (8 шт.)				
				387									GLX802 (3 шт.) GLX803 (4 шт.)	GLX902 (6 шт.) GLX903 (8 шт.) В составе	GLX502③ GLX503④ GLX504⑤ GLX505⑥	GLX206 (3 шт.) GLX207 (4 шт.)
				487												
587	12	GLX553 (8 шт.)														
687			308	378	428	528	628	728								
GLX63CB	-	GLX7150S12 GLX7200S12 GLX7300S12 GLX7400S12 GLX7500S12	308	378	12	GLX00	GLX1001 (1 H3) GLX1010EA (1 H0 с опереж. сраб.)	GLX800 (3 шт.) GLX801 (4 шт.)	GLX900 (6 шт.) GLX901 (8 шт.)	GLX500① GLX501②	GLX208 (3 шт.) GLX209 (4 шт.)	GLX552 (8 шт.)				
				428									GLX802 (3 шт.) GLX803 (4 шт.)	GLX902 (6 шт.) GLX903 (8 шт.) В составе	GLX502③ GLX503④ GLX504⑤ GLX505⑥	GLX208 (3 шт.) GLX209 (4 шт.)
				528												
628	12	GLX553 (8 шт.)														
728			308	378	428	528	628	728								

Выключатели-разъединители и реверсивные рубильники с ручным управлением cULus серии GL



cULus



новинка



Тип	Ток общего применения	Максимальная мощность трехфазного двигателя			Четвертый полюс	Клемма нейтрали	Клемма земли	Рукоятка прямого действия	
		240 В	480 В	600 В				Черная	Красно-желтая
Код заказа	[A]	[Л.С.]	[Л.С.]	[Л.С.]	Код заказа	Код заказа	Код заказа	Код заказа	Код заказа

Трехполюсные выключатели-разъединители UL98.

GL0100C1UL	100	30	75	100	GLX420100UL	GLX300	GLX301	GLX61DB	GLX61D
GL0200C1UL	200	75	150	200	GLX420200UL				
GL0400C1UL	400	125	250	350	GLX420400UL	GLX302	GLX303	GLX62DB	GLX62D
GL0600C1UL	600	200	450	500	GLX420600UL	GLX304	GLX305	GLX63DB	GLX63D
GL0800C1UL	800	250	500	500	GLX420800UL	GLX306	GLX307		

Трехполюсные реверсивные рубильники с ручным управлением UL1008.

GLC0100C1UL	100	30	75	100	–	–	–	GLX61DB	–
GLC0200C1UL	200	75	150	200					
GLC0400C1UL	400	125	250	350				GLX62DB	

Четырехполюсные реверсивные рубильники с ручным управлением UL1008.

GLC0100T4C1UL	100	30	75	100	–	–	–	GLX61DB	–
GLC0200T4C1UL	200	75	150	200					
GLC0400T4C1UL	400	125	250	350				GLX62DB	

❶ 1 шт. Соединение: 1 клемма под один проводник:
– максимальное сечение проводников: 120 мм²/250 кстп; – минимальное сечение проводников: 16 мм²/6AWG.

❷ Комплект из 3 штук. Соединение: 3 клеммы под один проводник:
– максимальное сечение проводников: 120 мм²/250 кстп; – минимальное сечение проводников: 16 мм²/6AWG.

❸ 1 шт. Соединение: 1 клемма под один проводник:
– максимальное сечение проводников: 304 мм²/600 кстп; – минимальное сечение проводников: 33,6 мм²/2AWG.

❹ Комплект из 3 шт. Соединение: 3 клеммы под один проводник:
– максимальное сечение проводников: 304 мм²/600 кстп; – минимальное сечение проводников: 33,6 мм²/2AWG.

❺ 1 шт. Соединение: 1 клемма под два проводника:
– максимальное сечение проводников: 2x152 мм²/2x300 кстп; – минимальное сечение проводников: 2x21,2 мм²/2x4AWG.

❻ Комплект из 3 шт. Соединение: 3 клеммы под два проводника:
– максимальное сечение проводников: 2x152 мм²/2x300 кстп; – минимальное сечение проводников: 2x21,2 мм²/2x4AWG.

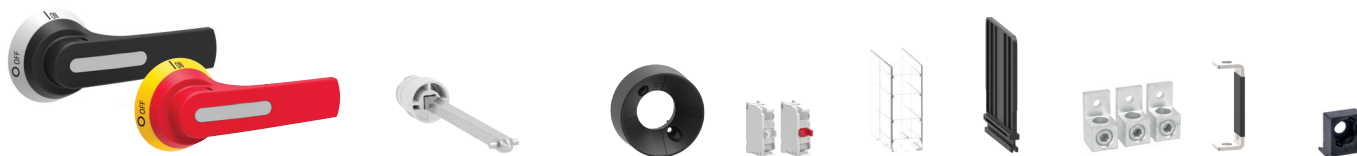
❼ Комплект из 1 шт. Соединение: 1 клемма под два проводника:
– максимальное сечение проводников: 4x304 мм²/4x600 кстп; – минимальное сечение проводников: 4x33,6 мм²/4x2AWG.

❽ Комплект из 3 шт. Соединение: 3 клеммы под два проводника:
– максимальное сечение проводников: 4x304 мм²/4x600 кстп; – минимальное сечение проводников: 4x33,6 мм²/4x2AWG.

14 Выключатели-разъединители

Сводная таблица компоновки

INDEX



Ручьяток с устройством блокировки двери		Удлинитель для ручьяток с устройством блокировки двери			Кольцо для центрирования удлинителя	Вспомогательные контакты	Крышки для клемм	Разделители фаз	Клеммные соединители	Перемычки для параллельного соединения	Держатель гайки клеммы	
Черная	Красно-желтая	Код заказа	Глубина панели		Сечение вала	Код заказа	Код заказа	Код заказа	Код заказа	Код заказа	Код заказа	
Код заказа	Код заказа		мин. [мм]	макс. [мм]	□ [мм]							
GLX61B	GLX61	GLX7150S10 GLX7200S10 GLX7300S10 GLX7400S10 GLX7500S10	124	194 244 344 444 544	10	GLX00	GLX1001 (1 НЗ) GLX1010EA (1 Н0 с опереж. сраб.)	GLX800 (3 шт.) GLX801 (4 шт.)	В составе	GLX500 GLX501	—	GLX550 (8 шт.)
GLX62B	GLX62	GLX7150S10 GLX7200S10 GLX7300S10 GLX7400S10 GLX7500S10	157	227 277 377 477 577	12	GLX00	GLX1001 (1 НЗ) GLX1010EA (1 Н0 с опереж. сраб.)	GLX802 (3 шт.) GLX803 (4 шт.)	В составе	GLX502 GLX503 GLX504 GLX505	—	GLX551 (8 шт.)
GLX63B	GLX63	GLX7150S12 GLX7200S12 GLX7300S12 GLX7400S12 GLX7500S12	212	232 282 382 482 582				GLX804 (3 шт.) GLX805 (4 шт.)	GLX904 (6 шт.) GLX905 (8 шт.)	GLX506 GLX507	В составе	—
GLX61CB	—	GLX7150S10 GLX7200S10 GLX7300S10 GLX7400S10 GLX7500S10	220	290 340 440 540 640	10	GLX00	GLX1001 (1 НЗ) GLX1010EA (1 Н0 с опереж. сраб.)	GLX800 (3 шт.) GLX801 (4 шт.)	В составе	GLX500 GLX501	GLX201 (3 шт.) GLX202 (4 шт.)	GLX550 (8 шт.)
GLX62CB	—	GLX7150S10 GLX7200S10 GLX7300S10 GLX7400S10 GLX7500S10	267	337 387 487 587 687	10	GLX00	GLX1001 (1 НЗ) GLX1010EA (1 Н0 с опереж. сраб.)	GLX802 (3 шт.) GLX803 (4 шт.)	В составе	GLX502 GLX503 GLX504 GLX505	GLX206 (3 шт.) GLX207 (4 шт.)	GLX551 (8 шт.)
GLX61CB	—	GLX7150S10 GLX7200S10 GLX7300S10 GLX7400S10 GLX7500S10	220	290 340 440 540 640				GLX802 (3 шт.) GLX803 (4 шт.)	В составе	GLX502 GLX503 GLX504 GLX505	GLX201 (3 шт.) GLX202 (4 шт.)	GLX550 (8 шт.)
GLX62CB	—	GLX7150S10 GLX7200S10 GLX7300S10 GLX7400S10 GLX7500S10	267	337 387 487 587 687	10	GLX00	GLX1001 (1 НЗ) GLX1010EA (1 Н0 с опереж. сраб.)	GLX802 (3 шт.) GLX803 (4 шт.)	В составе	GLX502 GLX503 GLX504 GLX505	GLX206 (3 шт.) GLX207 (4 шт.)	GLX551 (8 шт.)

Моторизованные реверсивные рубильники серии GL



IEC/EN/BS



НОВИНКА

Тип	Номинальное напряжение питания двигателя	Условный тепловой ток в свободном потоке воздуха Ith			Рукоятка прямого действия (в комплекте поставки)
		AC21A (≤690 В)	AC23A (≤400 В)	AC23A (≤500 В)	
Код заказа	[B]	[A]	[A]	[A]	Черная Код заказа

Трехполюсные моторизованные реверсивные рубильники IEC/EN/BS.

GLCMB0125D024	24 В пост. тока	125	125	125	GLX61DB
GLCMB0160D024		160	160	160	
GLCMB0200D024		200	200	200	
GLCMB0250D024		250	250	250	
GLCMB0315D024		315	315	250	
GLCMB0125E110	110...125 В пер./пост. тока	125	125	125	GLX61DB
GLCMB0160E110		160	160	160	
GLCMB0200E110		200	200	200	
GLCMB0250E110		250	250	250	
GLCMB0315E110		315	315	250	
GLCMB0125A230	208...277 В пер. тока	125	125	125	GLX61DB
GLCMB0160A230		160	160	160	
GLCMB0200A230		200	200	200	
GLCMB0250A230		250	250	250	
GLCMB0315A230		315	315	250	



НОВИНКА

Четырехполюсные моторизованные реверсивные рубильники IEC/EN/BS.

GLCMB0125T4D024	24 В пост. тока	125	125	125	GLX61DB
GLCMB0160T4D024		160	160	160	
GLCMB0200T4D024		200	200	200	
GLCMB0250T4D024		250	250	250	
GLCMB0315T4D024		315	315	250	
GLCMB0125T4E110	110...125 В пер./пост. тока	125	125	125	GLX61DB
GLCMB0160T4E110		160	160	160	
GLCMB0200T4E110		200	200	200	
GLCMB0250T4E110		250	250	250	
GLCMB0315T4E110		315	315	250	
GLCMB0125T4A230	208...277 В пер. тока	125	125	125	GLX61DB
GLCMB0160T4A230		160	160	160	
GLCMB0200T4A230		200	200	200	
GLCMB0250T4A230		250	250	250	
GLCMB0315T4A230		315	315	250	

cULus



НОВИНКА

Тип	Номинальное напряжение питания двигателя	Ток общего применения			Максимальная мощность трехфазного двигателя	Рукоятка прямого действия (в комплекте поставки)
		≤600 В	240 В	480 В		
Код заказа	[B]	[A]	[Л.С.]	[Л.С.]	[Л.С.]	Черная Код заказа

Трехполюсные моторизованные реверсивные рубильники UL1008.

GLCMB0100D024UL	24 В пост. тока	100	30	75	100	GLX61DB
GLCMB0200D024UL		200	75	150	200	
GLCMB0100E110UL	110...125 В пер./пост. тока	100	30	75	100	GLX61DB
GLCMB0200E110UL		200	75	150	200	
GLCMB0100A230UL	208...277 В пер. тока	100	30	75	100	GLX61DB
GLCMB0200A230UL		200	75	150	200	

Четырехполюсные моторизованные реверсивные рубильники UL1008.

GLCMB0100T4D024UL	24 В пост. тока	100	30	75	100	GLX61DB
GLCMB0200T4D024UL		200	75	150	200	
GLCMB0100T4E110UL	110...125 В пер./пост. тока	100	30	75	100	GLX61DB
GLCMB0200T4E110UL		200	75	150	200	
GLCMB0100T4A230UL	208...277 В пер. тока	100	30	75	100	GLX61DB
GLCMB0200T4A230UL		200	75	150	200	

① 1 шт. Соединение: 1 клемма под один проводник:
 – максимальное сечение проводников: 120 мм²/250 кстп;
 – минимальное сечение проводников: 16 мм²/6AWG.

② Комплект из 3 штук. Соединение: 3 клеммы под один проводник:
 – максимальное сечение проводников: 120 мм²/250 кстп;
 – минимальное сечение проводников: 16 мм²/6AWG.



	Вспомогательные контакты	Крышки для клемм	Разделители фаз	Клеммные соединители	Перемычки для параллельного соединения	Держатель гайки клеммы	Соединители для контроля напряжения	Запасной моторпривод в сборе	Опора для рукоятки прямого действия (в комплекте поставки)
	Код заказа	Код заказа	Код заказа	Код заказа	Код заказа	Код заказа	Код заказа	Код заказа	Код заказа

	GLX1001 (1 НЗ) GLX1010EA (1 НО с опереж. сраб.)	GLX800 (3 шт.) GLX801 (4 шт.)	GLX900 (6 шт.) GLX901 (8 шт.)	GLX500 Ⓢ GLX501 Ⓢ	GLX201 (3 шт.) GLX202 (4 шт.)	GLX550 (8 шт.)	GLXVS01 (6 шт.) GLXXS01 (8 шт.)	GLXM1D024 GLXM1E110 GLXM1A230	GLXH51
--	--	--	--	------------------------------------	--	--------------------------	--	--	---------------

	GLX1001 (1 НЗ) GLX1010EA (1 НО с опереж. сраб.)	GLX800 (3 шт.) GLX801 (4 шт.)	GLX900 (6 шт.) GLX901 (8 шт.)	GLX500 Ⓢ GLX501 Ⓢ	GLX201 (3 шт.) GLX202 (4 шт.)	GLX550 (8 шт.)	GLXVS01 (6 шт.) GLXXS01 (8 шт.)	GLXM1D024 GLXM1E110 GLXM1A230	GLXH51
--	--	--	--	------------------------------------	--	--------------------------	--	--	---------------

	Вспомогательные контакты	Крышки для клемм	Разделители фаз	Клеммные соединители	Перемычки для параллельного соединения	Держатель гайки клеммы	Соединители для контроля напряжения	Запасной моторпривод в сборе	Опора для рукоятки прямого действия (в комплекте поставки)
	Код заказа	Код заказа	Код заказа	Код заказа	Код заказа	Код заказа	Код заказа	Код заказа	Код заказа

	GLX1001 (1 НЗ) GLX1010EA (1 НО с опереж. сраб.)	GLX800 (3 шт.) GLX801 (4 шт.)	GLX900 (6 шт.) GLX901 (8 шт.)	GLX500 Ⓢ GLX501 Ⓢ	GLX201 (3 шт.) GLX202 (4 шт.)	GLX550 (8 шт.)	GLXVS01 (6 шт.) GLXXS01 (8 шт.)	GLXM1D024 GLXM1E110 GLXM1A230	GLXH51
--	--	--	--	------------------------------------	--	--------------------------	--	--	---------------

	GLX1001 (1 НЗ) GLX1010EA (1 НО с опереж. сраб.)	GLX800 (3 шт.) GLX801 (4 шт.)	GLX900 (6 шт.) GLX901 (8 шт.)	GLX500 Ⓢ GLX501 Ⓢ	GLX201 (3 шт.) GLX202 (4 шт.)	GLX550 (8 шт.)	GLXVS01 (6 шт.) GLXXS01 (8 шт.)	GLXM1D024 GLXM1E110 GLXM1A230	GLXH51
--	--	--	--	------------------------------------	--	--------------------------	--	--	---------------

Многогранность использования!

КОМПАКТНЫЕ РАЗМЕРЫ

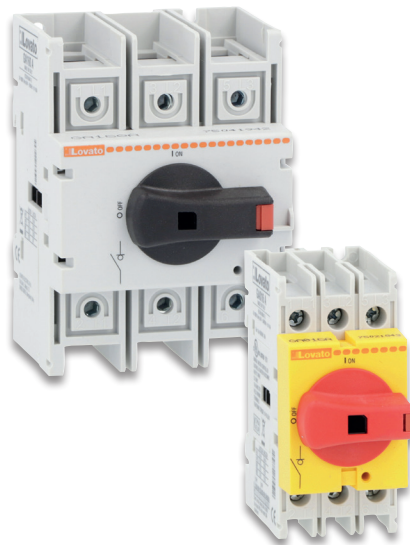
Трехполюсные выключатели-разъединители с номинальным током от 16 А до 63 А выполнены в корпусе шириной всего лишь 36 мм; с номинальным током от 63 А до 160 А - в корпусе шириной всего лишь 70 мм.

УСТАНОВКА ДОПОЛНИТЕЛЬНЫХ БЛОКОВ

Установка и снятие четвертого полюса и дополнительных блоков являются быстрыми и простыми операциями, не требующими применения специального инструмента.

ИСПОЛНЕНИЯ ДЛЯ ПРИМЕНЕНИЯ В ФОТОЭЛЕКТРИЧЕСКИХ СИСТЕМАХ

Выключатели-разъединители типа GA... пригодны как для небольших домашних установок, так и для установок с большим количеством солнечных батарей. Допускается использование до 800 В в категории DC21B.



ПОЛУЧЕННЫЕ СЕРТИФИКАТЫ

Исполнения с номинальным током от 16 А до 63 А сертифицированы UL для США и Канады согласно стандартам UL60947-4-1 / CSA C22.2 N° 60947-4-1. Исполнения с номинальным током от 30 А до 125 А сертифицированы UL для США и Канады согласно стандартам UL98/CSA C22.2 N°4.



ДОПОЛНИТЕЛЬНЫЙ ЧЕТВЕРТЫЙ БОКОВОЙ ПОЛЮС

Замыкание контактов четвертого полюса происходит одновременно или с опережением по отношению полюсам выключателя-разъединителя.



ДОПОЛНИТЕЛЬНЫЕ ВСПОМОГАТЕЛЬНЫЕ КОНТАКТЫ

Единый дополнительный блок пригоден для всех 9 номиналов выключателей-разъединителей; замыкание контактов выполняется одновременно с полюсами выключателя-разъединителя. Доступны исполнения с опережающим размыканием НО контакта относительно полюсов выключателя-разъединителя.

МАКСИМАЛЬНО ВОЗМОЖНАЯ КОМПОНОВКА

На каждом выключателе-разъединителе можно устанавливать до 4 вспомогательных контактов или один четвертый полюс и 3 вспомогательных контакта (всегда по 2 блока слева и 2 блока справа). Кроме этого, возможна дополнительная установка клемм земли и нейтрали и держателя предохранителя.



ХОРОШО ЗАМЕТНОЕ СОСТОЯНИЕ ВЫКЛЮЧАТЕЛЯ

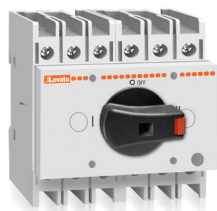
Благодаря простому и современному дизайну рукояток, разомкнутое или замкнутое состояние выключателя четко и безошибочно видно даже на расстоянии.

УНИВЕРСАЛЬНОСТЬ КЛЕММ

Клеммы пригодны для любого типа кабеля: гибкого, жесткого и стандартного AWG. Клеммы устойчивы к моментам затяжки большой величины.

ИСПОЛНЕНИЕ С 6 И 8 ПОЛЮСАМИ

Для выключателей-разъединителей прямого действия номиналом от 16 А до 160 А можно приобрести системы механического соединения, позволяющие получать разъединители с 6/8 полюсами, или устройство механической блокировки для осуществления функции коммутации сети (I - 0 - II). Корпусные реверсивные рубильники сертифицированы по cULus.



ДЕРЖАТЕЛИ ПРЕДОХРАНИТЕЛЕЙ

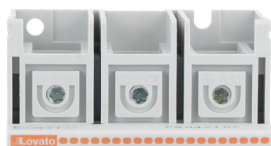


На выключателях-разъединителях прямого действия с номинальным током от 16 А до 32 А может быть установлен трехполюсный держатель предохранителей, что позволяет получить компактное моноблочное устройство. Доступ к предохранителям возможен только тогда, когда выключатель-разъединитель находится в состоянии "Выкл".

ВЫСОКИЕ ХАРАКТЕРИСТИКИ В КАТЕГОРИИ ПРИМЕНЕНИЯ AC23

Номинальные токи Ie в категории применения AC23 (690 В пер. тока) являются наиболее высокими для аналогичных изделий.

КЛЕММЫ С ВИНТАМИ СО ШЛИЦЕМ TORX



По специальному заказу возможна поставка в исполнении с клеммами с винтами со шлицем Torx.

МОДУЛЬНАЯ КОНСТРУКЦИЯ

Разработаны для установки в модульных шкафах управления.

РУКОЯТКИ, БЛОКИРУЕМЫЕ НАВЕСНЫМ ЗАМКОМ, С КЛАССОМ ЗАЩИТЫ IP65

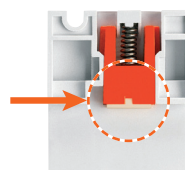
Имеется широкий ассортимент селекторных и рычажных рукояток с креплением с помощью винта и гайки. Все рукоятки снабжены встроенным механизмом для обеспечения возможности блокировки навесным замком. Для выключателей-разъединителей в исполнении для установки на дверь с номинальным током от 16 А до 40 А селекторная рукоятка GAX63... устанавливается защелкиванием без необходимости использования инструментов.



УСТАНОВКА НА DIN-РЕЙКУ

Установка и демонтаж выключателей-разъединителей на DIN-рейку 35 мм выполняются без применения инструментов легким нажатием на разъединитель.

ПРОТИВОСКОЛЬЗЯЩАЯ ВСТАВКА НА DIN-РЕЙКЕ



Резиновая вставка не позволяет выключателям-разъединителям скользить по рейке даже в том случае, когда DIN-рейка установлена вертикально или вне пределов допуска.

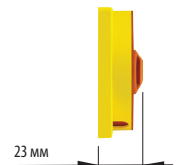
РУКОЯТКА С УСТРОЙСТВОМ БЛОКИРОВКИ ДВЕРИ С ФРОНТАЛЬНЫМИ РАЗМЕРАМИ 48x48 мм

Рукоятки GAX68 и GAX68B могут использоваться для установки на электрические шкафы и распределительные коробки малых размеров.



УМЕНЬШЕННАЯ ГЛУБИНА РУКОЯТОК

Глубина рукояток GAX61 и GAX61B составляет всего лишь 23 мм.



РУКОЯТКА IP69K (GAX63K и GAX63KB)



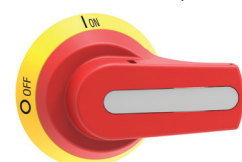
КРЕПЛЕНИЕ РУКОЯТОК

Наличие многочисленных отверстий на накладке позволяет использовать для замены выключателей-разъединителей изделия, обычно имеющиеся в продаже, без дополнительного сверления.



РУКОЯТКА В ИСПОЛНЕНИИ UL508A

В соответствии с положениями стандарта UL508A, которые требуют обеспечить для полноценных специалистов возможность доступа к электрическому шкафу, находящемуся под напряжением, выпускаются селекторная и рычажная рукоятки с опцией деактивации функции блокировки двери при состоянии «Вкл» выключателя-разъединителя.



Трехполюсные выключатели-разъединители в исполнении с рукояткой прямого действия и с устройством блокировки двери



GA016A...
GA040A
GA063SA

GA030A
GA063A...
GA160A

Код заказа	Условный тепловой ток в свободном потоке воздуха I _{th} AC21A (≤690 В)	Номинальный рабочий ток I _e	Кол-во в упак.	Вес
	[A]	[A]	шт.	[кг]

Выключатели прямого действия в комплекте с черной рукояткой. Для исполнения с устройством блокировки двери доукомплектовать удлинителем и рукояткой (см. стр. 14-18 по 14-20). Сертифицированные по стандарту UL60947-4-1.

GA016A	16	16	1	0,146
GA025A	25	25	1	0,146
GA032A	32	32	1	0,146
GA040A	40	40	1	0,146
GA063SA	63	45	1	0,148

Сертифицированные по стандарту UL98.

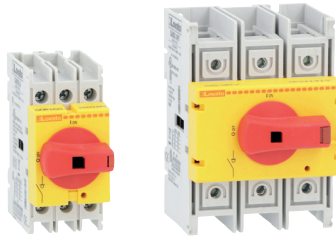
GA030A	30	30	1	0,388
GA063A	63	63	1	0,388
GA080A	80	80	1	0,388
GA100A	100	100	1	0,388
GA125A	125	125	1	0,388

Исполнение IEC/EN/BS.

GA160A	160	125	1	0,388
--------	-----	-----	---	-------

Исполнения с устройством блокировки двери в комплекте с красно-желтой рукояткой.

Для исполнения с устройством блокировки двери доукомплектовать удлинителем и рукояткой (см. стр. 14-18 по 14-20). Сертифицированные по стандарту UL60947-4-1.



GA0...ARY

GA063...ARY

GA016ARY	16	16	1	0,146
GA025ARY	25	25	1	0,146
GA032ARY	32	32	1	0,146
GA040ARY	40	40	1	0,146
GA063SARY	63	45	1	0,148

Сертифицированные по стандарту UL98.

GA030ARY	30	30	1	0,388
GA063ARY	63	63	1	0,388
GA080ARY	80	80	1	0,388
GA100ARY	100	100	1	0,388
GA125ARY	125	125	1	0,388

Исполнение IEC/EN/BS.

GA160ARY	160	125	1	0,388
----------	-----	-----	---	-------

Дополнительный четвертый полюс



GAX42...A
GAX41...A
GAX42063SA
GAX41063SA

Код заказа	Условный тепловой ток в свободном потоке воздуха I _{th} AC21A (≤690 В)	Номинальный рабочий ток I _e	Кол-во в упак.	Вес
	[A]	[A]	шт.	[кг]

Одновременное замыкание с полюсами выключателя-разъединителя. Для исполнений GA...A....

GAX42040A①	40	40	1	0,045
GAX42063SA②	63	45	1	0,045
GAX42063A③	63	63	1	0,126
GAX42080A	80	80	1	0,126
GAX42100A	100	100	1	0,126
GAX42125A	125	125	1	0,126
GAX42160A	160	125	1	0,126

Опережающее замыкание по отношению к полюсам выключателя-разъединителя. Для исполнений GA...A....

GAX41040A①	40	40	1	0,046
GAX41063SA②	63	45	1	0,046
GAX41125A③	125	125	1	0,116

- ① Только для GA016A...GA040A....
- ② Только для GA063SA....
- ③ Только для GA030A... и GA063A....
- ④ Только для GA030A... и GA063A...GA125A....

Общие характеристики

- от 16 до 160 А
- доступные исполнения:
 - прямого действия
 - с устройством блокировки двери. Для этого исполнения используйте выключатель-разъединитель прямого действия с приобретаемыми отдельно удлинителем и рукояткой. См. стр. 14-18 по 20
- по специальному заказу возможна поставка в исполнении с клеммами с винтами со шлицем Torx
- компактные размеры и модульная конструкция
- установка на DIN-рейку 35 мм или винтовое крепление
- могут блокироваться навесным замком в положении 0 без помощи инструментов.

Рабочие характеристики

- номинальное напряжение изоляции U_i: 1000 В
- номинальное выдерживаемое импульсное перенапряжение U_{imp}: 8 кВ
- электрическая износостойкость в категории AC21A:
 - 100 000 циклов GA016...GA040..., GAX...40A
 - 15 000 циклов GA063SA, GAX...063SA
 - 30 000 циклов GA030... и GA063...GA125..., GAX...063...125A
 - 1500 циклов GA160A..., GAX42160A
- механическая износостойкость:
 - 100 000 циклов GA016...GA040..., GA063SA..., GAX...40A, GAX...063SA
 - 30 000 циклов GA030... и GA063...GA160A..., GAX...063...125A, GAX42160A.

Сертификация и соответствие стандартам

Полученные сертификаты:

Тип	cULus согласно UL60947-4-1 / CSA C22.2 № 60947-4-1	cULus согласно UL98 / CSA C22.2 № 4	EAC
GA016A...GA040A...	●	---	●
GA063SA...	●	---	●
GA030A... и GA063A...GA125A...	---	●	●
GA160A...GAX42160A	---	---	●
GAX41040A-GAX42040A	●	---	●
GAX41063SA-GAX42063SA	●	---	●
GAX41125A	---	●	●
GAX42063A...GAX42125A	---	●	●

● Полученные сертификаты.

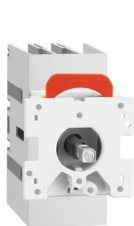
Соответствуют стандартам: IEC/EN/BS 60947-3, IEC/EN/BS 60947-1, UL60947-4-1, UL98, CSA C22.2.

Ход полюсов выключателей GA...A... (основных и дополнительного)

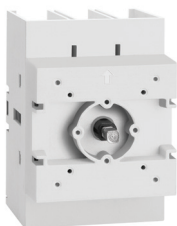
Ход 0 → 1	0°	30°	60°	90°
	GA016A...GA040A... - GA063SA... Основные полюса			60°
GAX42040A - GAX42063SA Дополн. четвертый полюс с одновременным замыканием			60°	
GAX41040A - GAX41063SA Дополн. четвертый полюс с опережающим замыканием			55°	
GA063A...GA125A... - GA160A... Основные полюса			55°	
GAX42063A - GAX42125A, GAX42160A Дополн. четвертый полюс с одновременным замыканием			55°	
GAX41125A Дополн. четвертый полюс с опережающим замыканием			48°	

OFF ON

Трехполюсные выключатели-разъединители для установки на дверь



GA016C...
GA040C
GA063SC



GA063C...
GA160C

Код заказа	Условный тепловой ток в свободном потоке воздуха I _{th} AC21A (≤690 В)	Номинальный рабочий ток I _e	Кол-во в упак.	Вес
	[A]	[A]	шт.	[кг]
		AC22A (≤690 В) AC23A (≤400 В)		

Исполнение для установки на дверь, в комплекте с удлинителем (доукомплектовать рукояткой, см. стр. 14-18 и 14-19).
Сертифицированные по стандарту UL60947-4-1.

GA016C	16	16	1	0,170
GA025C	25	25	1	0,170
GA032C	32	32	1	0,170
GA040C	40	40	1	0,170

Исполнение IEC/EN/BS.

GA063SC	63	40	1	0,170
---------	----	----	---	-------

Сертифицированные по стандарту UL98.

GA030C	30	30	1	0,404
GA063C	63	63	1	0,404
GA080C	80	80	1	0,404
GA100C	100	100	1	0,404
GA125C	125	125	1	0,404

Исполнение IEC/EN/BS.

GA160C	160	125	1	0,404
--------	-----	-----	---	-------

Дополнительный четвертый полюс



GAAX42040C
GAAX41040C

Код заказа	Условный тепловой ток в свободном потоке воздуха I _{th} AC21A (≤690 В)	Номинальный рабочий ток I _e	Кол-во в упак.	Вес
	[A]	[A]	шт.	[кг]
		AC22A (≤690 В) AC23A (≤400 В)		

Одновременное замыкание с полюсами выключателя-разъединителя. Для исполнений GA...C.

GAAX42040C ¹	40	40	1	0,045
GAAX42063SC	63	40	1	0,045
GAAX42063C ²	63	63	1	0,128
GAAX42080C	80	80	1	0,128
GAAX42100C	100	100	1	0,128
GAAX42125C	125	125	1	0,128
GAAX42160C	160	125	1	0,128

Опережающее замыкание по отношению к полюсам выключателя-разъединителя. Для исполнений GA...C.

GAAX41040C ¹	40	40	1	0,046
GAAX41125C ³	125	125	1	0,128

¹ Только для GA016C...GA040C.

² Только для GA030C и GA063C.

³ Только для GA030C и GA063C...GA125C.

Общие характеристики

- от 16 до 160 А
- доступные исполнения:
 - установка на двери
- компактные размеры и модульная конструкция.

Рабочие характеристики

- номинальное напряжение изоляции U_i: 1000 В
- номинальное выдерживаемое импульсное перенапряжение U_{imp}: 8 кВ
- электрическая износостойкость в категории AC21A:
 - 100 000 циклов GA016...GA040C, GAX...40C
 - 15 000 циклов GA063SC, GAX42063SC
 - 30 000 циклов GA030C и GA063...GA125C, GAX...063...125C
 - 1500 циклов GA160C, GAX42160C
- механическая износостойкость:
 - 100 000 циклов GA016...GA040C..., GA063SC..., GAX...40C, GAX...063SC
 - 30 000 циклов GA030... и GA063...GA160C..., GAX...063...125C, GAX42160C.

Сертификация и соответствие стандартам

Полученные сертификаты:

Тип	cULus согласно UL 60947-4-1 / CSA C22.2 № 60947-4-1	cULus согласно UL98 / CSA C22.2 № 4	EAC
GA016C...GA040C	●	---	●
GA160C	---	---	●
GAX41040C-GAX42040C	●	---	●
GAX42063SC	---	---	●
GAX42063C...GAX42125C	---	●	●
GAX42160C	---	---	●

● Полученные сертификаты.

Соответствуют стандартам: IEC/EN/BS 60947-3, IEC/EN/BS 60947-1, UL60947-4-1, UL98, CSA C22.2.

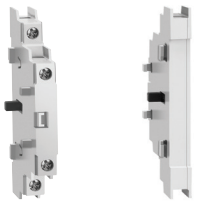
Ход полюсов выключателей GA...C (основных и дополнительного)

Ход 0 → 1	0°	30°	60°	90°
GA016C...GA040C - GA063SC	60°			
Основные полюса				
GAAX42040C - GAX42063SC	60°			
Дополн. четвертый полюс с одновременным замыканием				
GAAX41040C	55°			
Дополн. четвертый полюс с опережающим замыканием				
GA063C...GA160C	55°			
Основные полюса				
GAAX42063C - GAX42160C	55°			
Дополн. четвертый полюс с одновременным замыканием				
GAAX41125C	48°			
Дополн. четвертый полюс с опережающим замыканием				

OFF

ON

Дополнительные блоки

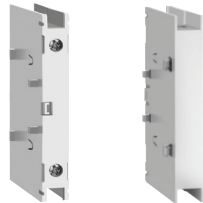


GA X1011A
GA X1020A

GA X1011C



GA X1110EA
GA X1210EA



GA X3...A

GA X3...C



GA X50...



GA X60...

Код заказа	Характеристики	Кол-во в упак.	Вес
		шт.	[кг]
Вспомогательные контакты с одновременным замыканием с полюсами выключателя-разъединителя.			
GA X1011A	1 НО + 1 НЗ для GA...A... и GA040D	1	0,030
GA X1020A	2 НО для GA...A... и GA040D	1	0,030
GA X1011C	1 НО + 1 НЗ для GA...C	1	0,030
Вспомогательные контакты с опережающим размыканием по отношению к полюсам выключателя-разъединителя.			
GA X1110EA	1 НО с опереж. сраб. для GA016A... GA040A..., GA063SA... и GA040D	1	0,035
GA X1210EA	1 НО с опереж. сраб. для GA030A... и GA063A...GA160A...	1	0,035
Клемма нейтрали.			
GA X31A	Для GA016A...GA040A..., GA063SA... и GA040D	1	0,040
GA X32A	Для GA030A... и GA063A...GA160A...	1	0,110
GA X31C	Для GA016C...GA040C и GA063C	1	0,040
GA X32C	Для GA030C и GA063C...GA160C	1	0,110
Клемма земли.			
GA X33A	Для GA016A...GA040A..., GA063SA... и GA...D	1	0,040
GA X34A	Для GA030A... и GA063A...GA160A...	1	0,110
GA X33C	Для GA016C...GA040C и GA063C	1	0,040
GA X34C	Для GA030C и GA063C...GA160C	1	0,110
Устройство механической блокировки для переключения сети (I-0-II).			
GA X5000	Для GA016A...GA040A..., GA063SA..., GA040D и GA X67B; □ 5 мм Ⓛ	1	0,050
GA X5001	Для GA030A... и GA063A...GA160A... и GA X67B; □ 5 мм Ⓛ	1	0,075
Система механического соединения для выкл.-разъединителей (6-8 полюсов).			
GA X6000	Для GA016A...GA040A..., GA063SA... и GA040D; □ 5 мм Ⓛ	1	0,050
GA X6001	Для GA030A... и GA063A...GA125A...; □ 7 мм ⓁⓂ	1	0,075

- Ⓛ Дукомплектовать удлинителем GA X7...
- Ⓜ Для устройства блокировки двери использовать рукоятку GA X66... и удлинитель GA X7...A.
- Ⓜ Неприменим с GA160A...

Ход полюсов выключателей GA...A... (основных полюсов с вспомогательными контактами)

		Ход 0 → 1	0°	30°	60°	90°
GA016...GA040... - GA063S... основные полюса					60°	
GA X1011A - GA X1011C вспомогательные контакты (1 НО + 1 НЗ)					60°	
НО						
НЗ						
GA X1020A вспомогательные контакты (2 НО)				40°		
GA X1110EA вспомогательный контакт (1 НО с опережающим размыканием по отношению к основным полюсам)		Ход 0 → 1			60°	
		Ход 1 → 0			70°	
GA030... и GA063...GA125..., GA160A основные полюса					55°	
GA X1011A - GA X1011C вспомогательные контакты (1 НО + 1 НЗ)					45°	
НО						
НЗ						
GA X1020A вспомогательные контакты (2 НО)				25°		
GA X1210EA вспомогательный контакт (1 НО с опережающим размыканием по отношению к основным полюсам)		Ход 0 → 1			55°	
		Ход 1 → 0			65°	
						OFF
						ON

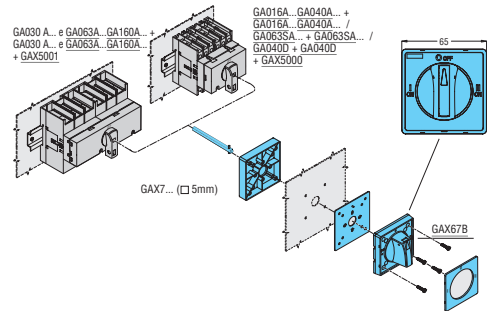
Рабочие характеристики вспомогательных контактов

- условный тепловой ток в свободном потоке воздуха I_{th}: 10 А
- обозначение согласно IEC/EN/BS 60947-5-1: A600-Q600
- момент затяжки: 0,8 Нм/7,1 фунта дюйм
- электрическая износостойкость в категории AC15: 100 000 циклов
- механическая износостойкость: 100 000 циклов.

Рабочие характеристики для других типов

- момент затяжки:
 - клемм GA X31A/C-GA X33A/C: 1,8...2 Нм/16...18 фунтов дюйм
 - клемм GA X32A/C-GA X34A/C: 5...6 Нм/45...54 фунта дюйм
 - крепления GA X5000/1-GA X6000/1: 0,5 Нм/4,4 фунта дюйм; вала к рукоятке: 0,8 Нм/7,1 фунта дюйм.

Преобразование исполнения прямого действия в исполнение с устройством блокировки двери



Сертификация и соответствие стандартам

Полученные сертификаты:

Тип	dUlus согласно UL 60947-4-1 / CSA C22.2 № 60947-4-1	dUlus согласно UL 98 / CSA C22.2 № 4	EAC
GA X1011A - GA X1011C	●	●	●
GA X1110EA	●	---	●
GA X1210EA	---	●	●
GA X31A - GA X31C	●	---	●
GA X32A - GA X32C	---	●	●
GA X33A - GA X33C	●	---	●
GA X34A - GA X34C	---	●	●
GA X5000 - GA X6000	●	---	●
GA X5001 - GA X6001	---	●	●

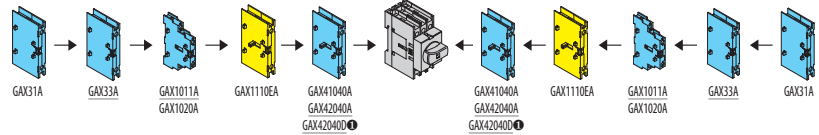
● Полученные сертификаты.

Соответствуют стандартам: IEC/EN/BS 60947-1, IEC/EN/BS 60947-3, IEC/EN/BS 60947-5-1, UL 60947-4-1, UL98, CSA C22.2.

Максимально возможная компоновка

GA016A...GA040A...GA040D

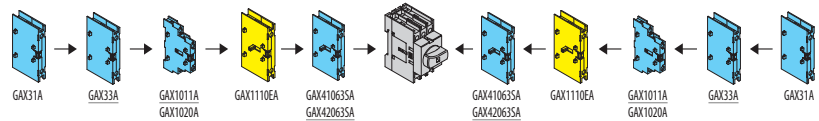
Последовательность и максимально возможная компоновка разъединителей прямого действия и дополнительные принадлежности.



1	1	1	—	1	GA016A... GA025A... GA032A... GA040A... GA040D	—	—	2	1	1	
1	1	2	—	—		1	—	—	1	1	1
1	1	1	—	1		—	1	1	1	1	1
1	1	1	1	—		—	—	—	2	1	1
1	1	2	—	—		—	—	1	1	1	1
1	1	2	—	—		—	—	—	2	1	1
1	1	—	—	—		—	1	—	—	1	1
1	1	—	—	—		—	—	—	—	1	1
1	1	—	—	1		—	—	—	—	1	1
1	1	—	—	—		—	—	—	—	1	1

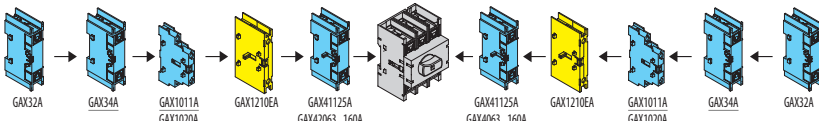
1 GAX42040D может использоваться только с типом GA040D.

GA063SA...



1	1	1	—	1	GA063SA...	—	—	2	1	1	
1	1	2	—	—		1	—	—	1	1	1
1	1	1	—	1		—	1	1	1	1	1
1	1	1	1	—		—	—	—	2	1	1
1	1	2	—	—		—	—	1	1	1	1
1	1	2	—	—		—	—	—	2	1	1
1	1	—	—	—		—	1	—	—	1	1
1	1	—	—	1		—	—	—	—	1	1
1	1	—	—	—		—	—	—	—	1	1
1	1	—	—	—		—	—	—	—	1	1

GA030A... и GA063A... GA160A...

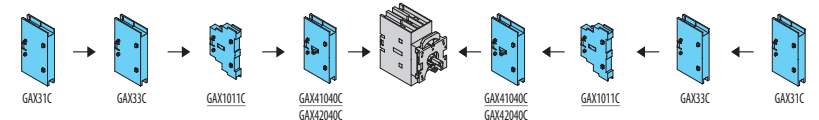


—	—	1	—	1	GA030A... GA063A... GA080A... GA100A... GA125A... GA160A...1	—	—	2	—	—	
—	—	2	—	—		1	—	—	1	—	—
—	—	1	—	1		—	—	1	1	—	—
—	—	1	1	—		—	1	—	1	—	—
—	—	1	1	—		—	—	—	2	—	—
—	—	2	—	—		—	—	1	1	—	—
—	—	2	—	—		—	—	—	2	—	—
1	1	—	—	—		—	1	—	—	1	1
1	1	—	—	1		—	—	—	—	1	1
1	1	—	—	—		—	—	—	—	1	1

1 GA160A... может быть установлен только с одним 4-м полюсом (GAX42160A) с одной стороны и одним вспомогательным контактом с другой стороны.

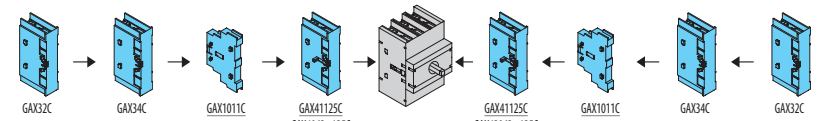
GA016C...GA040C

Последовательность и максимально возможная компоновка разъединителей для установки на дверь и дополнительные принадлежности.



1	1	1	1	—	GA016C GA025C GA032C GA040C GA063C	—	—	1	1	1	
1	1	1	—	—		1	—	—	1	1	1
1	1	—	—	1		—	—	—	1	1	1
1	1	1	—	—		—	1	—	—	1	1
1	1	1	1	—		—	—	—	1	1	1
1	1	—	—	—		—	—	—	—	1	1
1	1	—	—	—		—	—	—	—	1	1

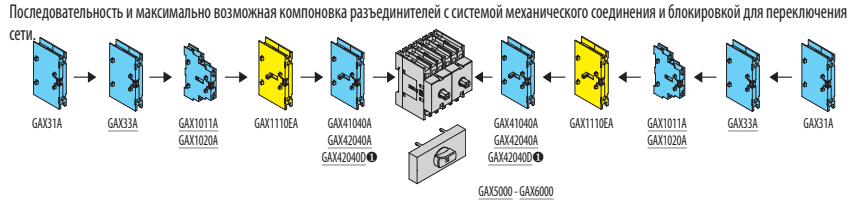
GA030C и GA063C... GA125C



—	—	1	1	—	GA030C GA063C GA080C GA100C GA125C GA160C	—	1	—	—	—	
—	—	1	—	—		1	—	—	—	—	—
1	1	—	—	1		—	—	1	—	—	—
—	—	1	—	—		—	1	—	1	1	1
—	—	1	—	—		—	—	1	—	—	—
1	1	—	—	—		—	—	—	—	1	1

Максимально возможная компоновка

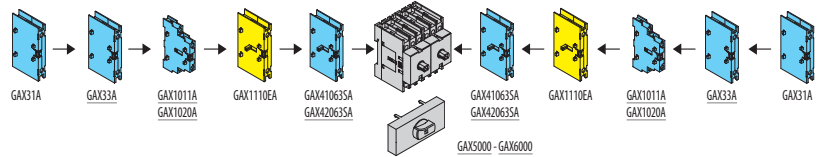
**GA016A...GA040A...
GA040D
+ GAX5000 -
GAX6000**



1	1	1	---	1	GA016A...+ GA016A... GA025A...+ GA025A... GA032A...+ GA032A... GA040A...+ GA040A... GA040D + GA040D	1	---	1	1	1
1	1	1	---	1		---	---	2	1	1
1	1	2	---	---		1	---	1	1	1
1	1	1	---	1		---	1	---	1	1
1	1	1	1	---		---	---	2	1	1
1	1	2	---	---		---	1	---	1	1
1	1	2	---	---		---	---	2	1	1
1	1	---	---	1		1	---	---	1	1
1	1	---	---	---		---	---	---	1	1
1	1	---	---	---		---	---	---	1	1

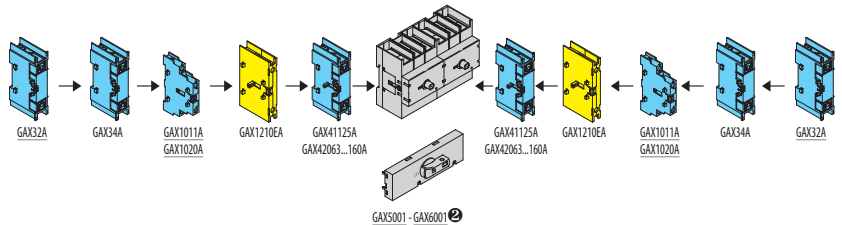
1 GAX42040D может использоваться только стилем GA040D.

**GA063SA...
+ GAX5000 -
GAX6000**



1	1	1	---	1	GA063SA...+ GA063SA...	1	---	1	1	1
1	1	1	---	1		---	---	2	1	1
1	1	2	---	---		1	---	1	1	1
1	1	1	---	1		---	1	---	1	1
1	1	1	1	---		---	---	2	1	1
1	1	2	---	---		---	1	---	1	1
1	1	2	---	---		---	---	2	1	1
1	1	---	---	1		1	---	---	1	1
1	1	---	---	---		---	---	---	1	1
1	1	---	---	---		---	---	---	1	1

**GA030A... и GA063A...
GA160A...
+ GAX5001 -
GAX6001**



---	---	1	---	1	GA030A...+ GA030A... GA063A...+ GA063A... GA080A...+ GA080A... GA100A...+ GA100A... GA125A...+ GA125A... GA160A...+ GA160A...	1	---	1	---	---
---	---	1	---	1		---	---	2	---	---
---	---	2	---	---		1	---	1	---	---
---	---	1	---	1		---	1	---	---	---
---	---	1	1	---		---	---	2	---	---
---	---	2	---	---		---	1	---	1	---
---	---	2	---	---		---	---	2	---	---
1	1	---	---	1		1	---	---	1	1
1	1	---	---	---		---	---	---	1	1
1	1	---	---	---		---	---	---	1	1

1 GA160A... может быть установлен только с одним вспомогательным контактом (GAX1011A или GAX1020A) с каждой из сторон.

2 Неприменим с GA160A...

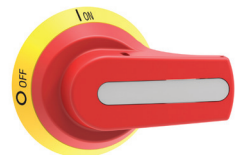
Рукоятки



GAX61



GAX63



GAX66N



GAX68

- ❶ Выключатели-разъединители GA...A..., GA040D и GD... подлежат доукомплектованию удлинителем GAX7...
- ❷ Выключатели-разъединители GA016 C...GA040C и GA063SC крепятся к рукоятке защелкиванием.
- ❸ Для использования с удлинителем GAX7...AN и переходником GAX60B.

Арт. №	Характеристики	Кол-во в упак.	Вес
		шт.	[кг]

РУКОЯТКИ СУСТРОЙСТВОМ БЛОКИРОВКИ ДВЕРИ. БЛОКИРУЕМЫЕ НАВЕСНЫМ ЗАМКОМ, С КЛАССОМ ЗАЩИТЫ IP65. Красно-желтые

GAX61	Для GA...A..., GA...C, GA040D и GD... Винтовое крепление. Рукоятка с селектором заподлицо ❶. □ 5 мм	1	0,073
GAX62	Для GA...A..., GA...C, GA040D и GD... Винтовое крепление. Рукоятка с выступающим селектором ❶. □ 5 мм	1	0,072
GAX63	Для GA...A..., GA016C...GA040C, GA063SC, GA040D и GD... Крепление гайкой. Рукоятка с выступающим селектором ❶❷. □ 5 мм	1	0,068
GAX63K	Для GA...A..., GA016C...GA040C, GA063SC, GA040D и GD... Крепление гайкой. Рукоятка с выступающим селектором ❶❷. □ 5 мм. IP69K	1	0,068
GAX632	Для GA...A..., GA040D и GD... Крепление гайкой уменьшенной толщины. Рукоятка с выступающим селектором. □ 5 мм ❶	1	0,057
GAX64	Для GA...A..., GA040D и GD... Крепление гайкой. Рукоятка с выступающим селектором с разблокировкой (требование стандарта UL508A) ❶. □ 5 мм	1	0,064
GAX66N	Для GA030A..., GA063A...GA160A... и GAX6001. Винтовое крепление. Рукоятка с рычагом с разблокировкой (требование стандарта UL508A) ❸. □ 7 мм	1	0,140
GAX68	Для GA016A...GA040A..., GA063SA, GA040D, GA016C...GA040C, GA063SC и GD... Винтовое крепление. Рукоятка с низкопрофильным селектором ❶. □ 5 мм	1	0,060

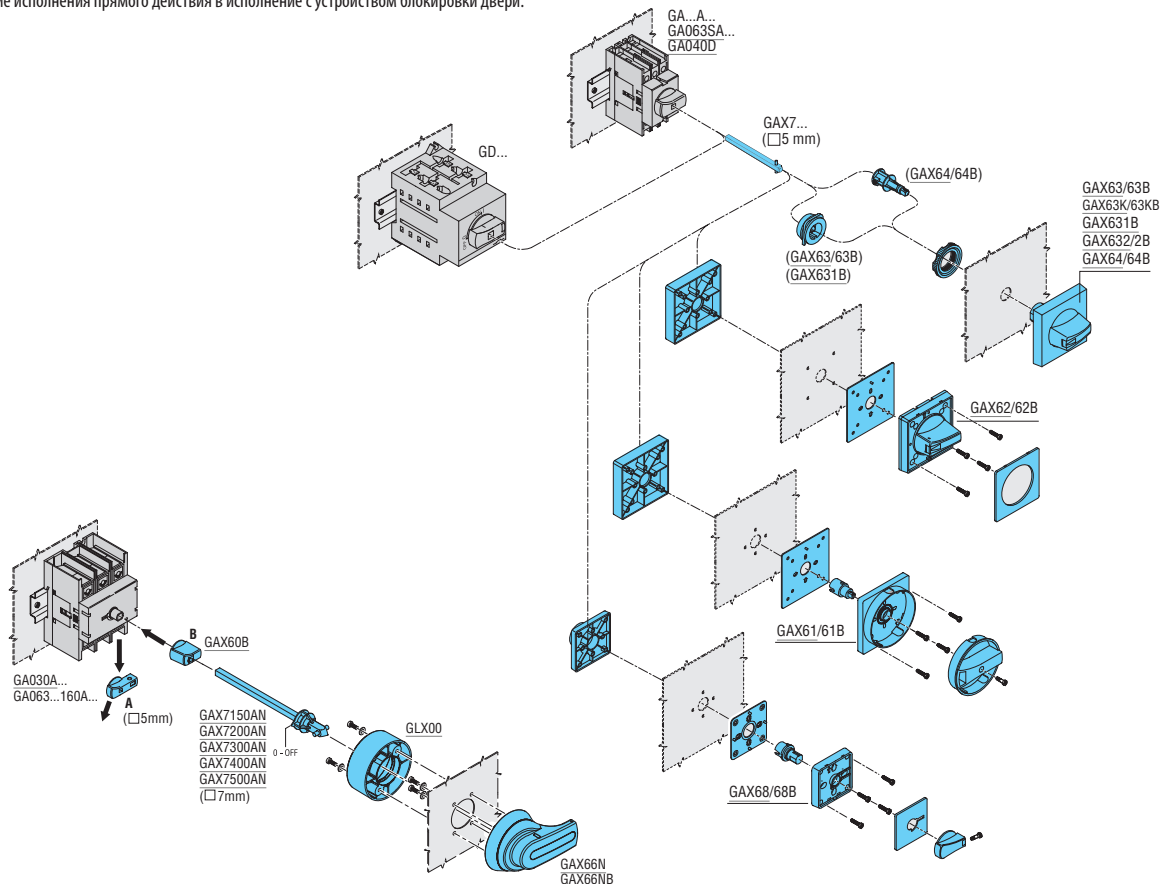
Основные и рабочие характеристики

- выбор типа крепления рукоятки: винтового или гайкой
- межосевое расстояние крепления рукоятки:
 - GAX61/61B-GAX62/62B-GAX67B: 36x36 мм или 48x48 мм
 - GAX66N/66NB: 28x40 мм
 - GAX68/68B: 28x28 мм или 36x36 мм
 - совместимость с отверстиями, имеющимися на стандартных устройствах
- 1-3 навесных замка Ø4...8 мм для всех рукояток, кроме:
 - GAX68 только навесной замок Ø4...8 мм
 - GAX61 до 3 навесных замков Ø5...8 мм
- размеры фронтальной накладки:
 - GAX61/61B-GAX62/62B-GAX63/63B-GAX64/64B-GAX67/67B: 65x65 мм
 - GAX66N/66NB: Ø76 мм
 - GAX68/68B: 48x48 мм
- момент затяжки:
 - модели с крепежной гайкой: 2,3 Нм/20,4 фунта дюйм
 - GAX60B: 0,8 Нм/7 фунтов дюйм
 - GAX66N/66NB: 1,5 Нм/13,3 фунта дюйм
 - все остальные: 0,8 Нм/7 фунтов дюйм
- класс защиты для GAX63K/63KB и GAX66N/66NB: IP66, IP69K; данные по UL/CSA см. на стр. 14-20
- класс защиты для всех других рукояток: IP65.

Сертификация и соответствие стандартам

См. таблицу на стр. 14-20

Преобразование исполнения прямого действия в исполнение с устройством блокировки двери.



Рукоятки



GAX61B



GAX63...B



GAX632B



GAX67B

- 1 Выключатели-разъединители GA...A..., GA040D и GD... подлежат доукомплектованию удлинителем GAX7...
- 2 Выключатели-разъединители GA016 C..., GA040C и GA063SC крепятся к рукоятке защелкиванием.
- 3 Для использования с удлинителем GAX7...AN и переходником GAX60B.

Арт. №	Характеристики	Кол-во в упак.	Вес
		шт.	[кг]

РУКОЯТКИ С УСТРОЙСТВОМ БЛОКИРОВКИ ДВЕРИ. БЛОКИРУЕМЫЕ НАВЕСНЫМ ЗАМКОМ, С КЛАССОМ ЗАЩИТЫ IP65. Черные.

GAX61B	Для GA...A..., GA...C, GA040D и GD... Винтовое крепление. Рукоятка с селектором заподлицо ❶. □ 5 мм	1	0,073
GAX62B	Для GA...A..., GA...C, GA040D и GD... Винтовое крепление. Рукоятка с выступающим селектором ❶. □ 5 мм	1	0,072
GAX63B	Для GA...A..., GA016C...GA040C, GA063SC, GA040D и GD... Крепление гайкой. Рукоятка с выступающим селектором ❶❷. □ 5 мм	1	0,068
GAX63KB	Для GA...A..., GA016C...GA040C, GA063SC, GA040D и GD... Крепление гайкой. Рукоятка с выступающим селектором ❶❷. □ 5 мм. IP69K	1	0,068
GAX631B	Для GA...A..., GA016C...GA040C, GA063SC, GA040D и GD... Крепление гайкой. Рукоятка с выступающим селектором, блокируемая навесным замком в полож. ВКЛ (UNI 9490 и UNI EN/BS 12845) ❶❷. □ 5 мм	1	0,074
GAX632B	Для GA...A..., GA040D и GD... Крепление гайкой уменьшенной толщины. Рукоятка с выступающим селектором. □ 5 мм ❶	1	0,057
GAX64B	Для GA...A..., GA040D и GD... Крепление гайкой. Рукоятка с выступающим селектором с разблокировкой (требование стандарта UL508A) ❶. □ 5 мм	1	0,064
GAX66NB	Для GA030A..., GA063A...GA160A... и GAX6001. Винтовое крепление. Рукоятка с рычагом с разблокировкой (требование стандарта UL 508A) ❶. □ 7 мм	1	0,140
GAX67B	Для устройств механической блокировки GAX50... (I-O-II) ❶. □ 5 мм	1	0,078
GAX68B	Для GA016A...GA040A..., GA063SA, GA040D, GA016C...GA040C, GA063SC и GD... Винтовое крепление. Рукоятка с низкопрофильным селектором ❶. □ 5 мм	1	0,060

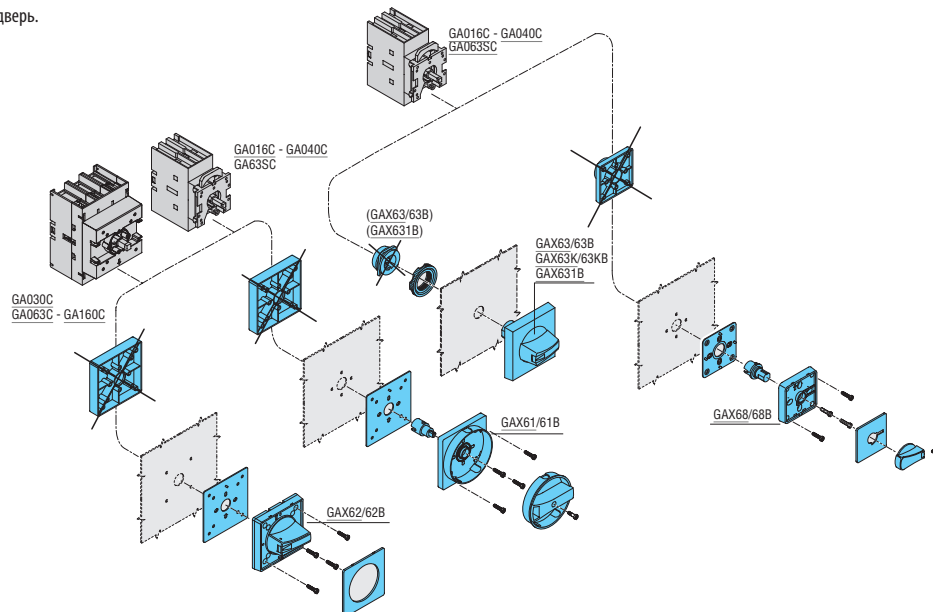
Основные и рабочие характеристики

- выбор типа крепления рукоятки: винтового или гайкой
- межосевое расстояние крепления рукоятки:
 - GAX61/61B-GAX62/62B-GAX67B: 36x36 мм или 48x48 мм
 - GAX66N/66NB: 28x40 мм
 - GAX68/68B: 28x28 мм или 36x36 мм
- совместимость с отверстиями, имеющимися на стандартных устройствах
- 1-3 навесных замка Ø4...8 мм для всех рукояток, кроме:
 - GAX68 только навесной замок Ø4...8 мм
 - GAX61 до 3 навесных замков Ø5...8 мм
- размеры фронтальной накладки:
 - GAX61/61B-GAX62/62B-GAX63/63B-GAX64/64B-GAX67/67B: 65x65 мм
 - GAX66N/66NB: Ø76 мм
 - GAX68/68B: 48x48 мм
- момент затяжки:
 - модели с крепежной гайкой: 2,3 Нм/20,4 фунта дюйм
 - GAX60B: 0,8 Нм/7 фунтов дюйм
 - GAX66N/66NB: 1,5 Нм/13,3 фунта дюйм
 - все остальные: 0,8 Нм/7 фунтов дюйм
- класс защиты для GAX63K/63KB и GAX66N/66NB: IP66, IP69K; данные по UL/CSA см. на стр. 14-20
- класс защиты для всех других рукояток: IP65.

Сертификация и соответствие стандартам

См. таблицу на стр.14-20

Исполнение для установки на дверь.

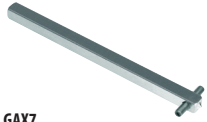


14 Выключатели-разъединители

INDEX

Серия GA с номинальным током от 16 А до 160 А.
Дополнительные блоки и принадлежности

Удлинитель Крышки для клемм Держатели предохранителей



GAX7...



GAX7... AN



GLX00



GAX60B



GAX1850...



GAX8...



GAX391...

Код заказа	Характеристики	Кол-во в упак.	Вес
		шт.	[кг]

Удлинитель для рукояток с устройством блокировки двери типа GAX61..., GAX62..., GAX63..., GAX64..., GAX68..., GAX67B и устройством механической блокировки GAX5000, GAX5001 и механической системы соединения GAX6000 ①.

GAX7055	Длина 55 мм. □ 5 мм	1	0,012
GAX7070	Длина 70 мм. □ 5 мм	1	0,014
GAX7090	Длина 90 мм. □ 5 мм	1	0,018
GAX7150	Длина 150 мм. □ 5 мм	1	0,032
GAX7200	Длина 200 мм. □ 5 мм	1	0,070
GAX7300	Длина 300 мм. □ 5 мм	1	0,068
GAX7400	Длина 400 мм. □ 5 мм	1	0,072
GAX7500	Длина 500 мм. □ 5 мм	1	0,090

Удлинитель для рукояток с устройством блокировки двери типа GAX66N, GAX66NB и устройства механической блокировки GAX6001.

GAX7150AN	Длина 150 мм. □ 7 мм	1	0,090
GAX7200AN	Длина 200 мм. □ 7 мм	1	0,112
GAX7300AN	Длина 300 мм. □ 7 мм	1	0,160
GAX7400AN	Длина 400 мм. □ 7 мм	1	0,200
GAX7500AN	Длина 500 мм. □ 7 мм	1	0,250

Переходник для рукоятки GAX66N и GAX66NB.

GAX60B	Переходник □ 7 мм для GA030A..., GA063A...GA160A...	1	0,010
--------	---	---	-------

Дополнительная принадлежность для удлинителей.

GLX00	Кольцо для центрирования удлинителя	1	0,040
-------	-------------------------------------	---	-------

Опора для удлинителей.

GAX18505	□ 5 мм	1	0,160
GAX18507	□ 7 мм	1	0,160

Пара защитных крышек для однополюсных клемм для четвертого полюса.

GAX81	Для GAX42040A, GAX42063SA, GAX42040C, GAX42063SC, GAX42040D, GAX41040A, GAX41063SA и GAX41040C	1	0,009
GAX82	Для GAX42063A...GAX42160A, GAX42063C...GAX42160C, GAX41125A и GAX41125C	1	0,012

Пара защитных крышек для трехполюсных клемм.

GAX83	Для GA016A...GA040A..., GA063SA..., GA016C...GA063C, GA063SC и GA040D	1	0,011
GAX84	Для GA030A..., GA063A...GA160A..., GA030C..., GA063C...GA160C	1	0,030

Держатели предохранителей для выключателей-разъединителей.

GAX391	Для GA016A...GA032A... Пригоден для предохранителей 10,3x38 мм	1	0,132
GAX391UL	Для GA016A...GA025A... Пригоден для предохранителей 10,3x38 мм класса CC	1	0,135

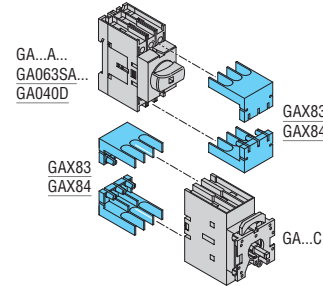
① По специальному заказу возможна поставка удлинителей другой длины.

Рабочие характеристики держателей предохранителей

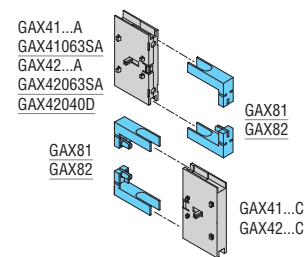
- номинальное напряжение изоляции Ui: 1000 В
- номинальное выдерживаемое импульсное перенапряжение Uimp: 8 кВ
- держатель предохранителя подсоединяется непосредственно к выключателю-разъединителю
- доступ к предохранителям возможен только при выключенном состоянии разъединителя.

Крышки для клемм

Для выключателей-разъединителей



Для четвертого полюса



Сертификация и соответствие стандартам

Полученные сертификаты:

Тип	cULus согласно UL 60947-4-1 / CSA C22.2 № 60947-4-1	cULus согласно UL 98 / CSA C22.2 № 4	EAC
GAX61-GAX61B	●	●	●
GAX62-GAX62B	●	●	●
GAX63-GAX63B	●	●	●
GAX63K-GAX63KB	---	---	●
GAX631B	---	---	●
GAX632-GAX632B	●	●	●
GAX64-GAX64B	●	●	●
GAX66N-GAX66NB	---	●	●
GAX67B	●	●	●
GAX68-GAX68B	●	---	●
GAX60B	---	●	●
GAX7055...GAX7500	●	●	●
GAX7150A...GAX7300A	---	---	●
GAX81-GAX83	●	---	●
GAX82-GAX84	---	●	●
GAX391	---	---	●
GAX391UL	●	---	---

● Полученные сертификаты.

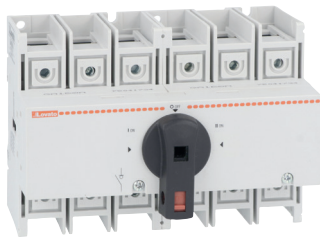
ПРИМЕЧАНИЕ: рукоятки GAX61/61B, GAX62/62B, GAX63/63B, GAX63K/63KB, GAX632/632B, GAX64/64B, GAX68/68B, GAX67B сертифицированы по стандарту UL/CSA Type 1, 2, 3R, 12, 12K, 4, 4X для применения на открытом воздухе в случаях, когда они используются с выключателями-разъединителями GA016...40A/C, GA040D и GA063SA/C. Рукоятки GAX61/61B, GAX62/62B, GAX63/63B, GAX63K/63KB, GAX632/632B, GAX64/64B, GAX66N/66NB, GAX67B сертифицированы по стандарту UL/CSA Type 1, 3R, 12, 12K, 4, 4X для применения на открытом воздухе в случаях, когда они используются с выключателями-разъединителями GA030A/C и GA063...GA125A/C.

Соответствуют стандартам: IEC/EN/BS 60947-1, IEC/EN/BS 60947-3, UL60947-4-1, UL98, CSA C22.2.

Собранные реверсивные рубильники с ручным управлением



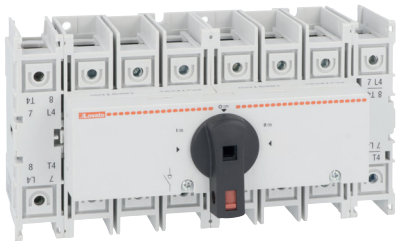
GA025...063...ET6



GA080...160ET6



GA025...063...ET8



GA080...160ET8

Выключатели-разъединители в комплекте с удлинителем, рукояткой и защитной крышкой для клемм



GA...A...K...

Код заказа	Условный тепловой ток в свободном потоке воздуха Ith AC21A (≤690 В)	Номинальный рабочий ток Ie AC22A (≤690 В) AC23A (≤400 В)	Кол-во в упак.	Вес
	[А]	[А]	шт.	[кг]

Трехполюсные исполнения.

GA025ET6	25	25	1	0,350
GA040ET6	40	40	1	0,350
GA063SAET6	63	45	1	0,350
GA080ET6	80	80	1	0,881
GA125ET6	125	125	1	0,881
GA160ET6	160	125	1	0,881

Четырехполюсные исполнения.

GA025ET8	25	25	1	1,250
GA040ET8	40	40	1	1,250
GA063SAET8	63	45	1	1,250
GA080ET8	80	80	1	1,133
GA125ET8	125	125	1	1,133
GA160ET8	160	125	1	1,133

Компоненты

Разъединитель	Четвертый полюс	Устройство механической блокировки
2 x GA025A	-	GAX5000
2 x GA040A	-	GAX5000
2 x GA063SA	-	GAX5000
2 x GA080A	-	GAX5001
2 x GA125A	-	GAX5001
2 x GA160A	-	GAX5001

2 x GA025A	2 x GAX42040A	GAX5000
2 x GA040A	2 x GAX42040A	GAX5000
2 x GA063SA	2 x GAX42063SA	GAX5000
2 x GA080A	2 x GAX42080A	GAX5001
2 x GA125A	2 x GAX42125A	GAX5001
2 x GA160A	2 x GAX42160A	GAX5001

Код заказа	Условный тепловой ток в свободном потоке воздуха Ith AC21A (≤690 В)	Номинальный рабочий ток Ie AC22A (≤690 В) AC23A (≤400 В)	Число полюсов	Кол-во в упак.	Вес
	[А]	[А]	шт.	шт.	[кг]

Трехполюсные исполнения.

GA025AK30063	25	25	3P	1	0,302
GA040AK30063	40	40	3P	1	0,302
GA063SAK30063	63	45	3P	1	0,302

Четырехполюсные исполнения.

GA025AK30063T4	25	25	4P	1	0,356
GA040AK30063T4	40	40	4P	1	0,356
GA063SAK30063T4	63	45	4P	1	0,356

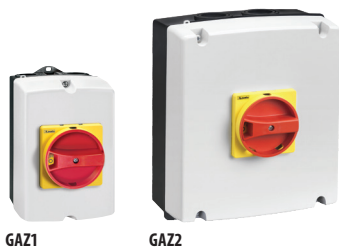
Компоненты

Разъединитель	Четвертый полюс	Крышка для клемм	
		3P	1P
GA025A	-	GAX83	-
GA040A	-	GAX83	-
GA063SA	-	GAX83	-

GA025A	GAX42040A	GAX83	GAX81
GA040A	GAX42040A	GAX83	GAX81
GA063SA	GAX42063SA	GAX83	GAX81

- Вал длиной 300 мм: GAX7300
- Красно-желтая рукоятка с креплением гайкой: GAX63
- Пара защитных крышек для клемм подсоединения сети и нагрузки.

Пустые пластиковые корпуса IEC/EN/BS IP65



GAZ1

GAZ2



GAZ3



GAX30

Код заказа	Описание	Кол-во в упак.	Вес
		шт.	[кг]
Для выключателей-разъединителей. С красно-желтой рукояткой. В комплекте с удлинителем.			
GAZ1	Для GA016A...GA040A.../D	1	0,320
GAZ2	Для GA063SA..., GA030A... и GA063A...GA100A...	1	0,780
GAZ3	Для GA125A...GA160A...	1	1,900
С черной рукояткой. В комплекте с удлинителем.			
GAZ1B	Для GA016A...GA040A.../D	1	0,320
GAZ2B	Для GA063SA..., GA030A... и GA063A...GA100A...	1	0,730
GAZ3B	Для GA125A...GA160A...	1	1,900
Принадлежность.			
GAX30	Комплект для крепления экранированного кабеля для GAZ1 и GAZ1B	1	0,083

Пустые корпуса поставляются со следующими компонентами:

Корпус	GAZ1 GAZ1B	GAZ2 GAZ2B	GAZ3 GAZ3B
Красно-желтая рукоятка	GAX61	GAX61	GAX61
Черная рукоятка	GAX61B	GAX61B	GAX61B
Удлинитель	1	1	1
Клемма земли	1	1	-
Клемма нейтрали	1	1	-

Общие характеристики

- корпуса из пластика ABS
- рукоятка, блокируемая навесным замком
- пломбируемая крышка
- момент затяжки (винтов крышки):
 - GAZ1...: 1,3 Нм/16 фунтов дюйм
 - GAZ2... и GAZ3...: 1,5 Нм/13 фунтов дюйм
- класс защиты: IP65
- кабельные вводы:
 - GAZ1... продавливаемые отверстия PG16/M25 и PG13,5/M20
 - GAZ2... продавливаемые отверстия PG16/M25 и PG29/M32
 - GAZ3... сплошные стенки; сверление отверстий должно выполняться пользователем.

Сертификация и соответствие стандартам

Полученные сертификаты: EAC.
Соответствуют стандартам: IEC/EN/BS 60947-3, IEC/EN/BS 60947-1.

Пустые пластиковые корпуса UL/CSA Типа 4/4X



GAZ1UL



GAZ2UL



GAX30

Код заказа	Описание	Кол-во в упак.	Вес
		шт.	[кг]
Для выключателей-разъединителей. С красно-желтой рукояткой. В комплекте с удлинителем.			
GAZ1UL	Для GA016A...GA040A... и GA040D	1	0,320
GAZ2UL	Для GA063SA...	1	0,730
С черной рукояткой. В комплекте с удлинителем.			
GAZ1BUL	Для GA016A...GA040A... и GA040D	1	0,320
GAZ2BUL	Для GA063SA...	1	0,730
Принадлежность.			
GAX30	Комплект для крепления экранированного кабеля для GAZ1UL и GAZ1BUL	1	0,083

Пустые корпуса поставляются со следующими компонентами:

Корпус	GAZ1UL GAZ1BUL	GAZ2UL GAZ2BUL
Красно-желтая рукоятка	GAX61	GAX61
Черная рукоятка	GAX61B	GAX61B
Удлинитель	1	1
Клемма земли	1	1
Клемма нейтрали	1	1

Общие характеристики

- корпуса из поликарбоната
- рукоятка, блокируемая навесным замком
- пломбируемая крышка
- момент затяжки (винтов крышки):
 - GAZ1...UL: 1,3 Нм/16 фунтов дюйм
 - GAZ2...UL: 1,5 Нм/13 фунтов дюйм
- класс защиты: IP65; UL/CSA Типа 4/4X
- кабельные вводы:
 - GAZ1...UL продавливаемые отверстия PG16/M25 и PG13,5/M20
 - GAZ2...UL продавливаемые отверстия PG16/M25 и PG29/M32.

Сертификация и соответствие стандартам

Полученные сертификаты: cULus для типов GAZ016...GAZ125...UL, GAZ1...UL и GAZ2...UL; EAC для всех.
Соответствуют стандартам: IEC/EN/BS 60947-3, IEC/EN/BS 60947-1, UL60947-4-1 и CSA C22.2 № 60947-4-1 (до GAZ063SA...), UL98 и CSA C22.2 № 4 (для всех остальных).

Выключатели-разъединители в пластиковом корпусе IEC/EN/BS IP65



GAZ016...GAZ040...



GAZ016...B...GAZ040...B



GAZ063...100C...



GAZ063...B...100C...B



GAZ125...GAZ160...



GAZ125...B...GAZ160...B

Код заказа	Условный тепловой ток Ith	Номинальный рабочий ток Ie		Кол-во в упак.	Вес
		AC21A (≤690 В)	AC23B (≤400 В)		
	[А]	[А]	[А]	шт.	[кг]

ТРЕХПОЛЮСНЫЕ.
С красно-желтой ручкой.

GAZ016	16	16	16	1	0,450
GAZ025	25	25	25	1	0,450
GAZ032	32	32	25	1	0,450
GAZ040	40	40	25	1	0,450
GAZ063SA	63	45	25	1	0,870
GAZ063C	63	63	63	1	1,220
GAZ080C	80	80	63	1	1,220
GAZ100C	100	100	80	1	1,220
GAZ125	125	125	100	1	2,220
GAZ160	160	125	100	1	2,220

ТРЕХПОЛЮСНЫЕ.
С черной ручкой.

GAZ016B	16	16	16	1	0,450
GAZ025B	25	25	25	1	0,450
GAZ032B	32	32	25	1	0,450
GAZ040B	40	40	25	1	0,450
GAZ063SAB	63	45	25	1	0,870
GAZ063CB	63	63	63	1	1,220
GAZ080CB	80	80	63	1	1,220
GAZ100CB	100	100	80	1	1,220
GAZ125B	125	125	100	1	2,220
GAZ160B	160	125	100	1	2,220

ЧЕТЫРЕХПОЛЮСНЫЕ.
С красно-желтой ручкой.

GAZ016T4	16	16	16	1	0,550
GAZ032T4	32	32	25	1	0,550
GAZ040T4	40	40	25	1	0,550
GAZ063SAT4	63	45	25	1	0,780
GAZ063CT4	63	63	63	1	1,250
GAZ100CT4	100	100	80	1	1,250
GAZ125T4	125	125	100	1	2,500
GAZ160T4	160	125	100	1	2,500

ЧЕТЫРЕХПОЛЮСНЫЕ.
С черной ручкой.

GAZ016T4B	16	16	16	1	0,550
GAZ032T4B	32	32	25	1	0,550
GAZ040T4B	40	40	25	1	0,550
GAZ063SAT4B	63	45	25	1	0,780
GAZ063CT4B	63	63	63	1	1,250
GAZ100CT4B	100	100	80	1	1,250
GAZ125T4B	125	125	100	1	2,500
GAZ160T4B	160	125	100	1	2,500

Общие характеристики

- корпуса из пластика ABS
- для неуказанных четырехполюсных типов добавить четвертый полюс GAX42...А к соответствующему 3-полюсному устройству
- возможность установки дополнительных принадлежностей:
 - GAX30 для обеспечения электрической целостности при подключении экранированных кабелей (например при использовании со статическими преобразователями)
 - GAZ016...GAZ040...: 1 блок контактов справа и 1 слева, за исключением случая, когда уже установлен 4-й полюс
 - другие типы: 2 блока контактов справа и 2 слева, за исключением случая, когда уже установлен 4-й полюс
 - GAZ125...GAZ160...: при необходимости клемм земли и нейтрали GAX3... их следует приобретать отдельно; см. стр. 14-15
- ручка, блокируемая навесным замком
- пломбируемая крышка

Компоненты

Корпус	Выключатель-разъединитель	Ручка в комплекте поставки для GAZ...
--------	---------------------------	---------------------------------------

GAZ1	GA016A	GAX61
GAZ1	GA025A	GAX61
GAZ1	GA032A	GAX61
GAZ1	GA040A	GAX61
GAZ2	GA063SA	GAX61
GAZ2	GA063A	GAX61
GAZ2	GA080A	GAX61
GAZ2	GA100A	GAX61
GAZ3	GA125A	GAX61
GAZ3	GA160A	GAX61

GAZ1B	GA016A	GAX61B
GAZ1B	GA025A	GAX61B
GAZ1B	GA032A	GAX61B
GAZ1B	GA040A	GAX61B
GAZ2B	GA063SA	GAX61B
GAZ2B	GA063A	GAX61B
GAZ2B	GA080A	GAX61B
GAZ2B	GA100A	GAX61B
GAZ3B	GA125A	GAX61B
GAZ3B	GA160A	GAX61B

Корпус	Выключатель-разъединитель	4-й полюс	Ручка в комплекте поставки для GAZ...
GAZ1	GA016A	GAX42040A	GAX61
GAZ1	GA032A	GAX42040A	GAX61
GAZ1	GA040A	GAX42040A	GAX61
GAZ2	GA063SA	GAX42063SA	GAX61
GAZ2	GA063A	GAX42063A	GAX61
GAZ2	GA100A	GAX42100A	GAX61
GAZ3	GA125A	GAX42125A	GAX61
GAZ3	GA160A	GAX42160A	GAX61

GAZ1B	GA016A	GAX42040A	GAX61B
GAZ1B	GA032A	GAX42040A	GAX61B
GAZ1B	GA040A	GAX42040A	GAX61B
GAZ2B	GA063SA	GAX42063SA	GAX61B
GAZ2B	GA063A	GAX42063A	GAX61B
GAZ2B	GA100A	GAX42100A	GAX61B
GAZ3B	GA125A	GAX42125A	GAX61B
GAZ3B	GA160A	GAX42160A	GAX61B

- момент затяжки (винтов крышки):
 - GAZ016...GAZ040...: 1,3 Нм/16 фунта дюйм
 - другие типы: 1,5 Нм/13 фунтов дюйм
- класс защиты: IP65
- кабельные вводы:
 - GAZ016... GAZ040... продавливаемые отверстия PG16/M25 и PG13,5/M20
 - GAZ063SA...GAZ100... продавливаемые отверстия PG16/M25 и PG29/M32
 - GAZ125... GAZ160... сплошные стенки; сверление отверстий должно выполняться пользователем.

Сертификация и соответствие стандартам

Полученные сертификаты: EAC.
Соответствуют стандартам: IEC/EN/BS 60947-3, IEC/EN/BS 60947-1.

Выключатели-разъединители в пластиковом корпусе UL/CSA Типа 4/4X



GAZ016...UL...GAZ040...UL



GAZ016...BUL...GAZ040...BUL



GAZ063...UL...100...UL



GAZ063...BUL...100...BUL



GAZ125...UL



GAZ125...BUL

Код заказа	Условный тепловой ток I _{th}	Номинальный рабочий ток I _e		Кол-во в упак.	Вес
		AC21A (≤690 В)	AC23B (≤400 В) AC23B (≤500 В)		
	[А]	[А]	[А]	шт.	[кг]

ТРЕХПОЛЮСНЫЕ.
С красно-желтой рукояткой.

GAZ016UL	16	16	16	1	0,450
GAZ025UL	25	25	25	1	0,450
GAZ032UL	32	32	25	1	0,450
GAZ040UL	40	40	25	1	0,450
GAZ063SAUL	63	45	25	1	0,870
GAZ063UL	63	63	63	1	1,220
GAZ080UL	80	80	63	1	2,220
GAZ100UL	100	100	80	1	2,220
GAZ125UL	125	125	100	1	2,220

ТРЕХПОЛЮСНЫЕ.
С черной рукояткой.

GAZ016BUL	16	16	16	1	0,450
GAZ025BUL	25	25	25	1	0,450
GAZ032BUL	32	32	25	1	0,450
GAZ040BUL	40	40	25	1	0,450
GAZ063SABUL	63	45	25	1	0,870
GAZ063BUL	63	63	63	1	1,220
GAZ080BUL	80	80	63	1	2,220
GAZ100BUL	100	100	80	1	2,220
GAZ125BUL	125	125	100	1	2,220

ЧЕТЫРЕХПОЛЮСНЫЕ.
С красно-желтой рукояткой.

GAZ016T4UL	16	16	16	1	0,550
GAZ032T4UL	32	32	25	1	0,550
GAZ063T4UL	63	63	63	1	1,150
GAZ100T4UL	100	100	80	1	2,500
GAZ125T4UL	125	125	100	1	2,500

ЧЕТЫРЕХПОЛЮСНЫЕ.
С черной рукояткой.

GAZ016T4BUL	16	16	16	1	0,550
GAZ032T4BUL	32	32	25	1	0,550
GAZ063T4BUL	63	63	63	1	1,150
GAZ100T4BUL	100	100	80	1	2,500
GAZ125T4BUL	125	125	100	1	2,500

❗ Вал GAX7150 следует разрезать таким образом, чтобы общая длина составляла 114 мм.

Компоненты

Корпус	Выключатель-разъединитель	Рукоятка в комплекте поставки для GAZ...
--------	---------------------------	--

GAZ1UL	GA016A	GAX61
GAZ1UL	GA025A	GAX61
GAZ1UL	GA032A	GAX61
GAZ1UL	GA040A	GAX61
GAZ2UL	GA063SA	GAX61
M3NUL+GAX7150 ❶	GA063A	GAX61
M3NUL+GAX7150 ❶	GA080A	GAX61
M3NUL+GAX7150 ❶	GA100A	GAX61
M3NUL+GAX7150 ❶	GA125A	GAX61

GAZ1BUL	GA016A	GAX61B
GAZ1BUL	GA025A	GAX61B
GAZ1BUL	GA032A	GAX61B
GAZ1BUL	GA040A	GAX61B
GAZ2BUL	GA063SA	GAX61B
M3NUL+GAX7150 ❶	GA063A	GAX61B
M3NUL+GAX7150 ❶	GA080A	GAX61B
M3NUL+GAX7150 ❶	GA100A	GAX61B
M3NUL+GAX7150 ❶	GA125A	GAX61B

Корпус	Выключатель-разъединитель	4-й полюс	Рукоятка в комплекте поставки для GAZ...
GAZ1UL	GA016A	GAX42040A	GAX61
GAZ1UL	GA032A	GAX42040A	GAX61
M3NUL+GAX7150 ❶	GA063A	GAX42063A	GAX61
M3NUL+GAX7150 ❶	GA100A	GAX42100A	GAX61
M3NUL+GAX7150 ❶	GA125A	GAX42125A	GAX61

GAZ1BUL	GA016A	GAX42040A	GAX61B
GAZ1BUL	GA032A	GAX42040A	GAX61B
M3NUL+GAX7150 ❶	GA063A	GAX42063A	GAX61B
M3NUL+GAX7150 ❶	GA100A	GAX42100A	GAX61B
M3NUL+GAX7150 ❶	GA125A	GAX42125A	GAX61B

Общие характеристики

- корпуса из поликарбоната
- для неуказанных четырехполюсных типов добавить четвертый полюс GAX4...А к соответствующему 3-полюсному устройству
- возможность установки дополнительных принадлежностей:
 - GAX30 для обеспечения электрической целостности при подключении экранированных кабелей (например при использовании со статическими преобразователями)
 - GAZ016...GAZ040..: 1 блок контактов справа и 1 слева, за исключением случая, когда уже установлен 4-й полюс
 - другие типы: 2 блока контактов справа и 2 слева, за исключением случая, когда уже установлен 4-й полюс
- рукоятка, блокируемая навесным замком
- пломбируемая крышка
- момент затяжки (винтов крышки):
 - GAZ016...GAZ040...UL: 1,3 Нм/16 фунтов дюйм
 - другие типы: 1,5 Нм/13 фунтов дюйм
- класс защиты: IP65; UL/CSA Типа 4/4X
- кабельные вводы:
 - GAZ016...GAZ040...UL продавливаемые отверстия PG16/M25 и PG13,5/M20
 - GAZ063SA...UL продавливаемые отверстия PG16/M25 и PG29/M32
 - GAZ063...GAZ125...UL сплошные стенки; сверление отверстий должно выполняться пользователем.

Сертификация и соответствие стандартам

Полученные сертификаты: cULus для типов GAZ016...GAZ125...UL, GAZ1...UL и GAZ2...UL; EAC для всех.
Соответствуют стандартам: IEC/EN/BS 60947-3, IEC/EN/BS 60947-1, UL60947-4-1 и CSA C22.2 № 60947-4-1 (до GAZ063SA...), UL98 и CSA C22.2 № 4 (для всех остальных).

Реверсивные рубильники с ручным управлением в пластиковом корпусе UL/CSA Type 4/4X



GAZ025E...GAZ063SAE...



GAZ080E... GAZ160E...

Код заказа	Условный тепловой ток I _{th}	Номинальный рабочий ток I _e		Кол-во в упак.	Вес
		AC23B (≤400 В)	AC23B (≤500 В)		
	AC21A (≤690 В)	[A]	[A]	шт.	[кг]

Переключатели сети с 3 полюсами I-0-II. Черная рукоятка.

GAZ025ET6	25	25	25	1	1,060
GAZ040ET6	40	40	25	1	1,060
GAZ063SAET6	63	45	25	1	1,070
GAZ080ET6	80	80	63	1	2,950
GAZ125ET6	125	125	100	1	2,950
GAZ160ET6	160	125	100	1	2,950

Переключатели сети с 4 полюсами I-0-II. Черная рукоятка.

GAZ025ET8	25	25	25	1	1,060
GAZ040ET8	40	40	25	1	1,060
GAZ063SAET8	63	45	25	1	1,070
GAZ080ET8	80	80	63	1	2,950
GAZ125ET8	125	125	100	1	2,950
GAZ160ET8	160	125	100	1	2,950

Компоненты

Корпус	Выключатели-разъединители	Устройство взаимной блокировки	Рукоятка
M25N+GAX7090	2xGA025A	GAX5000	GAX67B
M25N+GAX7090	2xGA040A	GAX5000	GAX67B
M25N+GAX7090	2xGA063SA	GAX5000	GAX67B
M3NUL+GAX7090	2xGA080A	GAX5001	GAX67B
M3NUL+GAX7090	2xGA125A	GAX5001	GAX67B
M3NUL+GAX7090	2xGA160A	GAX5001	GAX67B
Корпус	Выключатели-разъединители	Устройство взаимной блокировки	Рукоятка
M25N+GAX7090	2xGA025A + 2xGAX42040A	GAX5000	GAX67B
M25N+GAX7090	2xGA040A + 2xGAX42040A	GAX5000	GAX67B
M25N+GAX7090	2xGA063SA + 2xGAX42063SA	GAX5000	GAX67B
M3NUL+GAX7090	2xGA080A + 2xGAX42080A	GAX5001	GAX67B
M3NUL+GAX7090	2xGA125A + 2xGAX42125A	GAX5001	GAX67B
M3NUL+GAX7090	2xGA160A + 2xGAX42160A	GAX5001	GAX67B

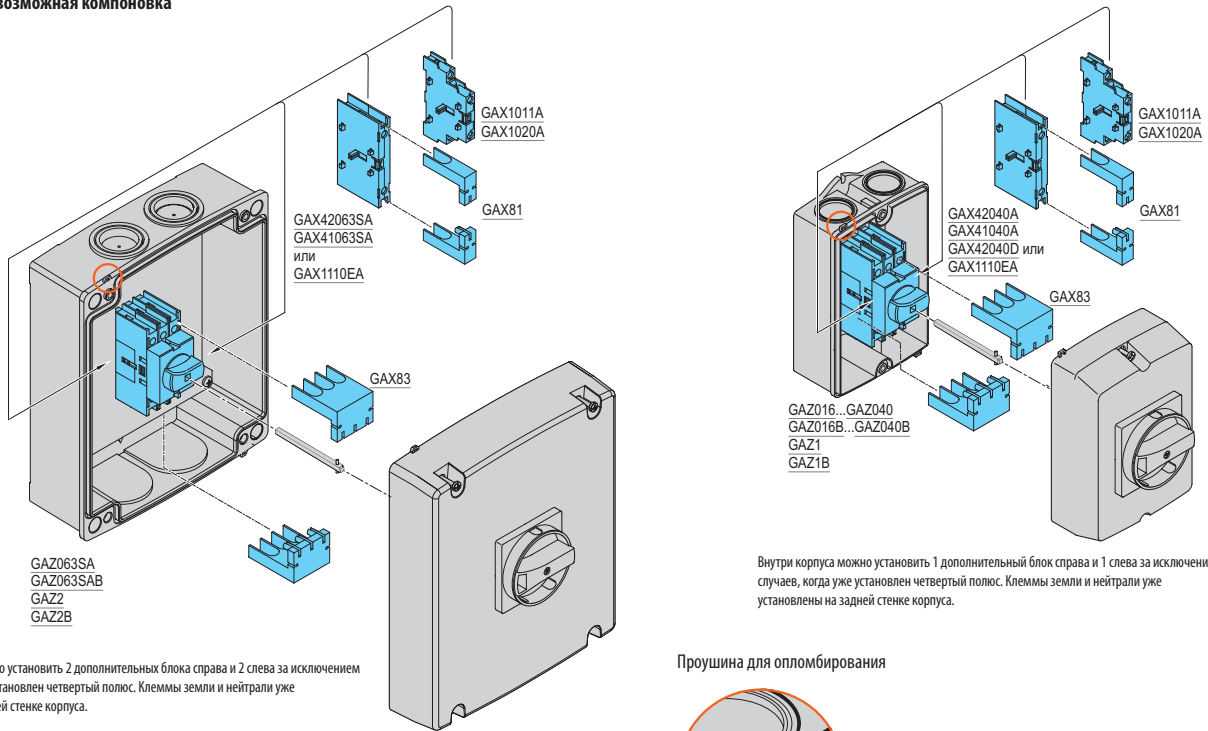
Общие характеристики

- корпуса из поликарбоната
- возможность установки:
 - 2 блока контактов справа и 2 слева для устройств типа GAZ...ET6
 - 1 блока контактов справа и 1 слева для устройств типа GAZ...ET8
- рукоятка, блокируемая навесным замком, в комплекте с удлинителем
- клеммы нейтрали и земли
- пломбируемая крышка корпуса
- момент затяжки (винтов крышки): 1,5 Нм/13 фунтов дюйм
- класс защиты: IP65; UL/CSA Type 4/4X
- тип кабельного ввода:
 - GAZ025...GAZ063SA... продавливаемые отверстия PG16/M25 и PG29/M32
 - GAZ080... и GAZ160... сплошные стенки; сверление отверстий должно выполняться пользователем.

Сертификация и соответствие стандартам

Полученные сертификаты: cULus (за исключением GAZ160E...), EAC. Соответствуют стандартам: IEC/EN/BS 60947-3, IEC/EN/BS 60947-1, UL60947-4-1 и CSA C22.2 № 60947-4-1 (до GAZ063SA...), UL98 и CSA C22.2 № 4 (для всех остальных за исключением GAZ160E...).

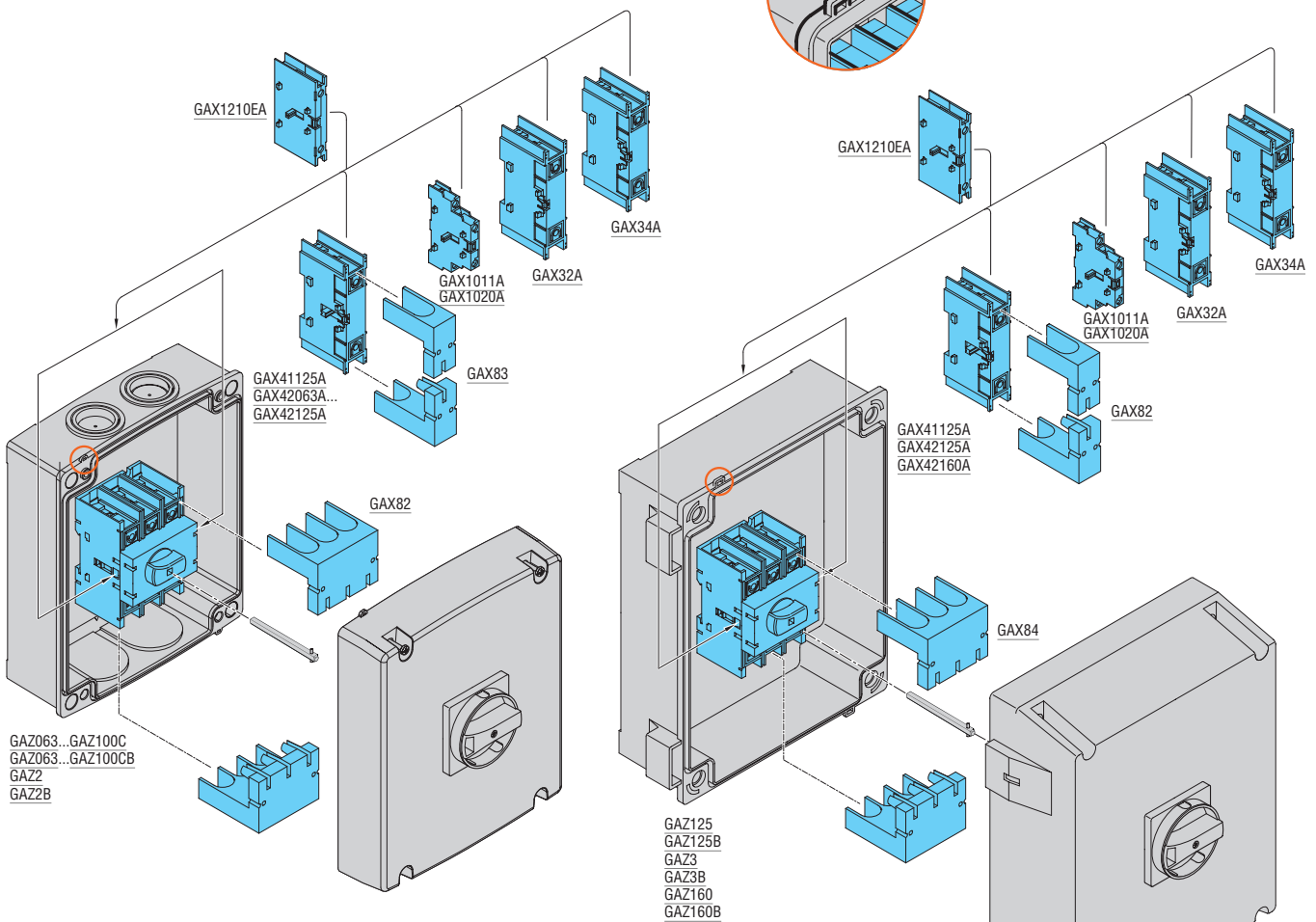
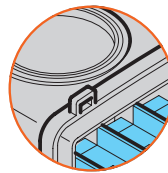
Максимально возможная компоновка
Корпуса.



Внутри корпуса можно установить 2 дополнительных блока справа и 2 слева за исключением случаев, когда уже установлен четвертый полюс. Клеммы земли и нейтрали уже установлены на задней стенке корпуса.

Внутри корпуса можно установить 1 дополнительный блок справа и 1 слева за исключением случаев, когда уже установлен четвертый полюс. Клеммы земли и нейтрали уже установлены на задней стенке корпуса.

Проушина для опломбирования



Внутри корпуса можно установить 2 дополнительных блока справа и 2 слева за исключением случаев, когда уже установлен четвертый полюс. Клеммы земли и нейтрали на задней стенке корпуса отсутствуют. При необходимости клемм земли и нейтрали типа GAX3... их следует приобретать отдельно.

Серия GA с номинальным током от 16 А до 160 А.
Выключатели-разъединители в металлическом корпусе

Выключатели-разъединители в металлическом корпусе IEC/EN/BS IP65



GAZM16...GAZM100...



GAZM16...B...GAZM100...B



GAZM125...GAZM160...



GAZM125...B...GAZM160...B

Код заказа	Условный тепловой ток I _{th} AC21A (≤690 В)	Номинальный рабочий ток I _e		Кол-во в упак.	Вес
		AC23B (≤400 В)	AC23B (≤500 В)		
	[A]	[A]	[A]	шт.	[кг]

ТРЕХПОЛЮСНЫЕ.
С красно-желтой ручкой.

GAZM016	16	16	16	1	2,150
GAZM025	25	25	25	1	2,150
GAZM032	32	32	25	1	2,150
GAZM040	40	40	25	1	2,150
GAZM063SA	63	45	25	1	2,150
GAZM063	63	63	63	1	2,380
GAZM080	80	80	63	1	2,380
GAZM100	100	100	80	1	2,380
GAZM125	125	125	100	1	3,550
GAZM160	160	125	100	1	3,550

ТРЕХПОЛЮСНЫЕ.
С черной ручкой.

GAZM016B	16	16	16	1	2,150
GAZM025B	25	25	25	1	2,150
GAZM032B	32	32	25	1	2,150
GAZM040B	40	40	25	1	2,150
GAZM063SAB	63	45	25	1	2,150
GAZM063B	63	63	63	1	2,380
GAZM080B	80	80	63	1	2,380
GAZM100B	100	100	80	1	2,380
GAZM125B	125	125	100	1	3,550
GAZM160B	160	125	100	1	3,550

ЧЕТЫРЕХПОЛЮСНЫЕ.
С красно-желтой ручкой.

GAZM016T4	16	16	16	1	2,195
GAZM032T4	32	32	25	1	2,195
GAZM040T4	40	40	25	1	2,195
GAZM063SAT4	63	45	25	1	2,195
GAZM063T4	63	63	63	1	2,506
GAZM100T4	100	100	80	1	2,506
GAZM125T4	125	125	100	1	3,676
GAZM160T4	160	125	100	1	3,676

ЧЕТЫРЕХПОЛЮСНЫЕ.
С черной ручкой.

GAZM016T4B	16	16	16	1	2,195
GAZM032T4B	32	32	25	1	2,195
GAZM040T4B	40	40	25	1	2,195
GAZM063SAT4B	63	45	25	1	2,195
GAZM063T4B	63	63	63	1	2,506
GAZM100T4B	100	100	80	1	2,506
GAZM125T4B	125	125	100	1	3,676
GAZM160T4B	160	125	100	1	3,676

Компоненты

Корпус	Выключатель-разъединитель	Ручка в комплекте поставки для GAZ...
--------	---------------------------	---------------------------------------

GAZM1	GA016A	GAX61
GAZM1	GA025A	GAX61
GAZM1	GA032A	GAX61
GAZM1	GA040A	GAX61
GAZM1	GA063SA	GAX61
GAZM1	GA063A	GAX61
GAZM1	GA080A	GAX61
GAZM1	GA100A	GAX61
GAZM2	GA125A	GAX61
GAZM2	GA160A	GAX61

GAZM1	GA016A	GAX61B
GAZM1	GA025A	GAX61B
GAZM1	GA032A	GAX61B
GAZM1	GA040A	GAX61B
GAZM1	GA063SA	GAX61B
GAZM1	GA063A	GAX61B
GAZM1	GA080A	GAX61B
GAZM1	GA100A	GAX61B
GAZM2	GA125A	GAX61B
GAZM2	GA160A	GAX61B

Корпус	Выключатель-разъединитель	4-й полюс	Ручка
GAZM1	GA016A	GAX42040A	GAX61
GAZM1	GA032A	GAX42040A	GAX61
GAZM1	GA040A	GAX42040A	GAX61
GAZM1	GA063SA	GAX42063SA	GAX61
GAZM1	GA063A	GAX42063A	GAX61
GAZM1	GA100A	GAX42100A	GAX61
GAZM2	GA125A	GAX42125A	GAX61
GAZM2	GA160A	GAX42160A	GAX61

GAZM1	GA016A	GAX42040A	GAX61B
GAZM1	GA032A	GAX42040A	GAX61B
GAZM1	GA040A	GAX42040A	GAX61B
GAZM1	GA063SA	GAX42063SA	GAX61B
GAZM1	GA063A	GAX42063A	GAX61B
GAZM1	GA100A	GAX42100A	GAX61B
GAZM2	GA125A	GAX42125A	GAX61B
GAZM2	GA160A	GAX42160A	GAX61B

1 Докомплектовать удлинителем валом GAX7..., разрезанным для получения нужной длины; за дополнительной информацией обращайтесь в нашу службу технической поддержки: (тел.: 035 4282422; e-mail: service@LovatoElectric.com).

Общие характеристики

- корпуса из окрашенного стального листа
- ручка, блокируемая навесным замком
- винтовое крепление крышки
- класс защиты: IP65
- ввод кабелей: сплошные стенки; сверление отверстий должно выполняться пользователем.

Сертификация и соответствие стандартам

Соответствуют стандартам: IEC/EN/BS 60947-3, IEC/EN/BS 60947-1.

Серия GA с номинальным током от 16 А до 160 А.

В металлическом корпусе или корпусе из нержавеющей стали AISI 304

Реверсивные рубильники с ручным управлением в металлическом корпусе IEC/EN/BS IP65



GAZM080ET...GAZM160ET...

Код заказа	Условный тепловой ток Ith AC21A (≤690 В)	Номинальный рабочий ток Ie		Кол-во в упак.	Вес
		AC23B (≤400 В)	AC23B (≤500 В)		
	[А]	[А]	[А]	шт.	[кг]
Переключатели сети с 3 полюсами I-0-II. С черной рукояткой.					
GAZM025ET6	25	25	25	1	1,983
GAZM040ET6	40	40	25	1	1,983
GAZM063SAET6	63	45	25	1	1,983
GAZM080ET6	80	80	63	1	3,156
GAZM125ET6	125	125	100	1	3,156
GAZM160ET6	160	125	100	1	3,156
Переключатели сети с 4 полюсами I-0-II. С черной рукояткой.					
GAZM025ET8	25	25	25	1	2,100
GAZM040ET8	40	40	25	1	2,100
GAZM063SAET8	63	45	25	1	2,100
GAZM080ET8	80	80	63	1	5,953
GAZM125ET8	125	125	100	1	5,953
GAZM160ET8	160	125	100	1	5,953

Выключатели-разъединители в корпусе из нержавеющей стали AISI 304 IEC/EN/BS IP65



GAZS016...GAZS100...

Код заказа	Условный тепловой ток Ith AC21A (≤690 В)	Номинальный рабочий ток Ie		Кол-во в упак.	Вес
		AC23B (≤400 В)	AC23B (≤500 В)		
	[А]	[А]	[А]	шт.	[кг]
ТРЕХПОЛЮСНЫЕ. С красно-желтой рукояткой.					
GAZS016	16	16	16	1	2,150
GAZS025	25	25	25	1	2,150
GAZS032	32	32	25	1	2,150
GAZS040	40	40	25	1	2,150
GAZS063SA	63	45	25	1	2,150
GAZS063	63	63	63	1	2,380
GAZS100	100	100	80	1	2,380
ТРЕХПОЛЮСНЫЕ. С черной рукояткой.					
GAZS016B	16	16	16	1	2,150
GAZS025B	25	25	25	1	2,150
GAZS032B	32	32	25	1	2,150
GAZS040B	40	40	25	1	2,150
GAZS063SAB	63	45	25	1	2,150
GAZS063B	63	63	63	1	2,380
GAZS100B	100	100	80	1	2,380

❶ Доукомплектовать удлинительным валом GAX7... разрезанным для получения нужной длины; за дополнительной информацией обращайтесь в нашу службу технической поддержки: (тел.: 035 4282422; e-mail: service@LovatoElectric.com).

Компоненты❶

Корпус	Выключатели-разъединители	Устройство взаимной блокировки	Рукоятка
GAZM1	2 x GA025A	GAX5000	GAX67B
GAZM1	2 x GA040A	GAX5000	GAX67B
GAZM1	2 x GA063SA	GAX5000	GAX67B
GAZM2	2 x GA080A	GAX5001	GAX67B
GAZM2	2 x GA125A	GAX5001	GAX67B
GAZM2	2 x GA160A	GAX5001	GAX67B
GAZM1	2 x GA025A + 2 x GAX42040A	GAX5000	GAX67B
GAZM1	2 x GA040A + 2 x GAX42040A	GAX5000	GAX67B
GAZM1	2 x GA063SA + 2 x GAX42063SA	GAX5000	GAX67B
GAZM3	2 x GA080A + 2 x GAX42080A	GAX5001	GAX67B
GAZM3	2 x GA125A + 2 x GAX42125A	GAX5001	GAX67B
GAZM3	2 x GA160A + 2 x GAX42160A	GAX5001	GAX67B

Общие характеристики

- корпуса из окрашенного стального листа
- рукоятка, блокируемая навесным замком
- винтовое крепление крышки, установка на шарнирах с правой стороны корпуса (GAZM080ET8...GAZM160ET8...)
- класс защиты: IP65
- ввод кабелей: сплошные стенки; сверление отверстий должно выполняться пользователем.

Сертификация и соответствие стандартам

Соответствуют стандартам: IEC/EN/BS 60947-3, IEC/EN/BS 60947-1.

Компоненты❶

Корпус	Выключатель-разъединитель	Рукоятка
GAZS1	GA016A	GAX61
GAZS1	GA025A	GAX61
GAZS1	GA032A	GAX61
GAZS1	GA040A	GAX61
GAZS1	GA063SA	GAX61
GAZS1	GA063A	GAX61
GAZS1	GA100A	GAX61
GAZS1	GA016A	GAX61B
GAZS1	GA025A	GAX61B
GAZS1	GA032A	GAX61B
GAZS1	GA040A	GAX61B
GAZS1	GA063SA	GAX61B
GAZS1	GA063A	GAX61B
GAZS1	GA100A	GAX61B

Общие характеристики

- корпуса из листа из нержавеющей стали AISI 304
- рукоятка, блокируемая навесным замком
- винтовое крепление крышки
- класс защиты: IP65
- ввод кабелей: сплошные стенки; сверление отверстий должно выполняться пользователем
- для четырехполюсных исполнений добавить четвертый полюс GAX42...A к соответствующему трехполюсному разъединителю.

Сертификация и соответствие стандартам

Соответствуют стандартам: IEC/EN/BS 60947-3, IEC/EN/BS 60947-1.

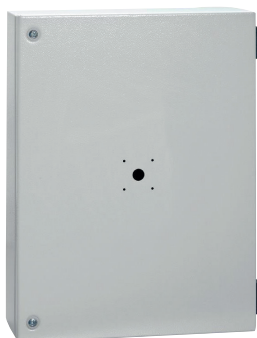
Пустые металлические корпуса IEC/EN/BS IP65



GAZM1



GAZM2



GAZM3



GAZS1

Код заказа	Размеры корпуса	Кол-во в упак.	Вес
	[мм]	шт.	[кг]

Для выключателей-разъединителей.
Корпуса из окрашенного стального листа.

GAZM1	150x200x120	1	1,680
GAZM2	200x300x120	1	3,000
GAZM3	300x400x120	1	4,900

Корпуса из листа из нержавеющей стали AISI 304.

GAZS1	150x200x120	1	1,900
--------------	-------------	---	-------

Общие характеристики

- корпуса из окрашенного стального листа для GAZM...
- корпуса из листа из нержавеющей стали AISI 304 для GAZS1
- винтовое крепление крышки для GAZM1, GAZM2 и GAZS1
- винтовое крепление крышки, установка на шарнирах с правой стороны корпуса для GAZM3
- крышка с готовыми отверстиями для установки рукоятки
- на задней стенке корпуса расположена DIN-рейка 35 мм для установки выключателя-разъединителя
- на задней стенке корпуса имеется клемма заземления
- класс защиты: IP65
- ввод кабелей: сплошные стенки; сверление отверстий должно выполняться пользователем
- компоновку см. в таблицах на стр. 14-27 и 28.

Соответствие стандартам

Соответствуют стандартам: IEC/EN/BS 60947-1.

ВЫКЛЮЧАТЕЛИ-РАЗЪЕДИНИТЕЛИ



КОМПАКТНЫЕ РАЗМЕРЫ

Трехполюсные выключатели-разъединители выполнены в чрезвычайно компактном корпусе: шириной 162 мм для исполнений с номинальным током до 315 А, 203 мм - для исполнений с ном. током от 320 А до 500 А, 231 мм - с ном. током до 630 А, 284 мм - с ном. током от 630 А до 800 А и 314 мм - с ном. током 1000 А.

ПРОСТОТА УСТАНОВКИ НА DIN-РЕЙКУ

Выключатели-разъединители могут устанавливаться защелкиванием на DIN-рейку (исполнения с номинальным током от 160 А до 315 А) или устанавливаться на монтажную плиту с помощью винтового крепления.

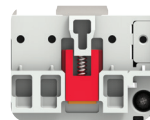
ИСПОЛНЕНИЯ UL98

Выключатели-разъединители сертифицированы для применения в США и Канаде по стандартам UL98 / CSA C22.2 № 4. Возможные величины тока общего применения: 100-200-400-600-800 А.



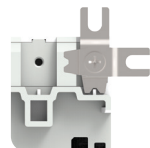
ПРОТИВОСКОЛЬЗЯЩАЯ ВСТАВКА НА DIN-РЕЙКУ

Для исполнений с номинальным током от 160 А до 315 А предусмотрены две резиновые вставки, предотвращающие скольжение выключателей-разъединителей по DIN-рейку.



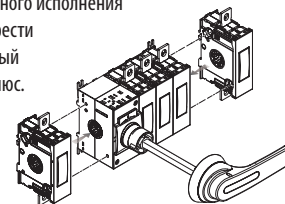
ГИБКОСТЬ УСТАНОВКИ

Выключатели-разъединители могут устанавливаться во всех направлениях. Зажимы для винтового соединения можно регулировать и разворачивать (регулируемые межосевые расстояния).



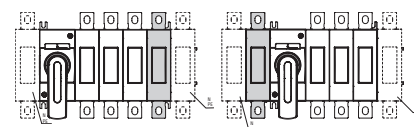
ЧЕТЫРЕХПОЛЮСНОЕ ИСПОЛНЕНИЕ

Выключатели-разъединители поставляются в трехполюсном исполнении. Для реализации четырехполюсного исполнения можно приобрести дополнительный четвертый полюс.



ГИБКОСТЬ УСТАНОВКИ КОМПОНЕНТОВ

На обеих боковых сторонах выключателей-разъединителей с помощью 2 входящих в комплект поставки винтов можно установить четвертый полюс, клемму нейтрали и земли.



РЕВЕРСИВНЫЕ РУБИЛЬНИКИ С РУЧНЫМ УПРАВЛЕНИЕМ



КОМПАКТНЫЕ РАЗМЕРЫ

Ревверсивные рубильники с ручным управлением выполнены в очень компактном корпусе:
- шириной 185 мм для трехполюсных исполнений с номинальным током до 315 А, 237 мм - для исполнений с ном. током от 320 А до 500 А, 263 мм - с ном. током до 630 А, 340 мм - с ном. током от 631 А до 800 А и 370 мм - с ном. током 1000 А;
- шириной 220 мм для четырехполюсных исполнений с номинальным током до 315 А, 281 мм - для исполнений с ном. током от 320 А до 500 А, 317 мм - с ном. током до 630 А, 405 мм - с ном. током от 631 А до 800 А и 445 мм - с ном. током 1000 А.

ПРОСТОТА УСТАНОВКИ

Ревверсивные рубильники с ручным управлением устанавливаются на монтажную плиту с помощью винтового крепления.

ИСПОЛНЕНИЯ UL 1008

Выключатели-разъединители с ручным управлением сертифицированы для применения в США и Канаде по стандартам UL1008/CSA C22.2 № 178. Возможные величины тока общего применения: 100-200-400 А.



ТРЕХПОЛЮСНЫЕ И ЧЕТЫРЕХПОЛЮСНЫЕ ИСПОЛНЕНИЯ

Ревверсивные рубильники с ручным управлением поставляются в уже собранном виде в трехполюсной и четырехполюсной конфигурациях.

МОТОРИЗОВАННЫЕ РЕВЕРСИВНЫЕ РУБИЛЬНИКИ

КОМПАКТНЫЕ РАЗМЕРЫ

Моторизованные реверсивные рубильники выполнены в компактном корпусе: шириной 294 мм для трехполюсных исполнений и 328 мм для четырехполюсных исполнений.

ЛОГИКА ФУНКЦИОНИРОВАНИЯ

Управление двигателем может осуществляться двумя способами:
- с помощью импульсной логики (задается определенное положение рубильника I-0-II);
- с помощью контакторов (задается определенное положение I или II, по отпусанию ручки управления рубильник возвращается в положение 0).

ВОЗМОЖНОСТЬ РАСШИРЕНИЯ

Благодаря слоту, имеющемуся на корпусе моторизованных реверсивных рубильников возможно добавление дополнительных релейных выходов или порта связи RS485/Modbus-RTU.

ТРЕХПОЛЮСНЫЕ И ЧЕТЫРЕХПОЛЮСНЫЕ ИСПОЛНЕНИЯ

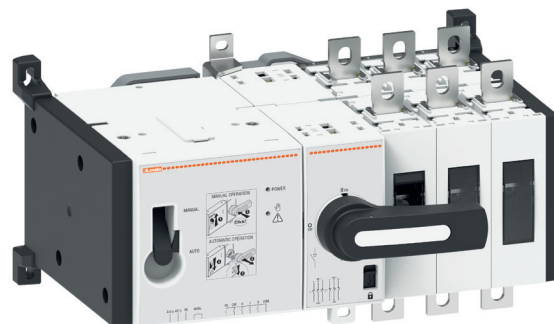
Моторизованные реверсивные рубильники поставляются в уже собранном виде в трехполюсной и четырехполюсной конфигурациях.

ШИРОКИЙ ДИАПАЗОН НАПРЯЖЕНИЯ ПИТАНИЯ ДВИГАТЕЛЯ

Возможны 3 напряжения питания двигателя:
- 24 В пост. тока (19,2...31,2 В пост. тока);
- 110...125 В пер./пост. тока (77...165 В пер./пост. тока);
- 208...277 В пер. тока (166...332 В пер. тока).

ИСПОЛНЕНИЯ UL 1008

Моторизованные реверсивные рубильники сертифицированы для применения в США и Канаде по стандартам UL1008/CSA C22.2 № 178. Возможные величины тока общего применения: 100-200 А.



● ШИРОКИЙ АССОРТИМЕНТ ПРИНАДЛЕЖНОСТЕЙ

Предлагаемый широкий выбор вспомогательных контактов, защитных крышек для клемм, разделителей фаз, клемм, шин, удлинителей и рукояток в состоянии удовлетворить любым требованиям к монтажу.

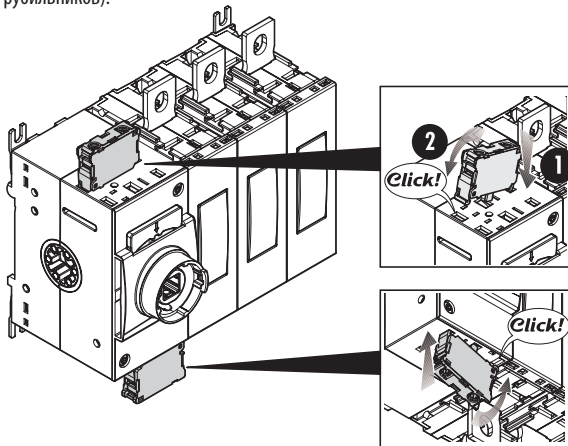


● ВЫСОКАЯ ОТКЛЮЧАЮЩАЯ СПОСОБНОСТЬ

Номинальные токи в категории применения AC23A до 1000 А-415 В и до 800 А-690 В являются наиболее высокими для аналогичных изделий.

● ДОПОЛНИТЕЛЬНЫЕ ВСПОМОГАТЕЛЬНЫЕ КОНТАКТЫ

Один и тот же дополнительный блок контактов может быть установлен на всех выключателях-разъединителях и реверсивных рубильниках. Контакты могут быть установлены на основном полюсе управления (максимум 8 контактов для выключателей-разъединителей; максимум 4 контакта для реверсивных рубильников).



● ДЕРЖАТЕЛЬ ГАЙКИ КЛЕММЫ

Принадлежность, которая еще более облегчает подсоединение кабелей к клеммам, позволяя осуществлять его с помощью одного ключа.



● ВИДИМОСТЬ КОНТАКТОВ: МАКСИМАЛЬНАЯ БЕЗОПАСНОСТЬ!

Благодаря прозрачному окошку на силовых полюсах на расстоянии хорошо видно, разомкнуты или замкнуты контакты выключателя.



● РУКОЯТКИ В ИСПОЛНЕНИИ UL508A

В соответствии с положениями стандарта UL508A, которые требуют обеспечить для уполномоченных специалистов возможность доступа к электрическому шкафу, находящемуся под напряжением, рукоятки серии GL... оснащены опцией деактивации функции блокировки двери при состоянии «ВКЛ» выключателя-разъединителя.

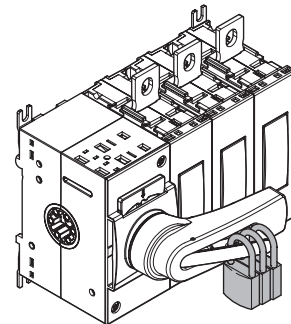
● РУКОЯТКИ IP66, IP69K И NEMA 4X

Широкий ассортимент рычажных рукояток с винтовым креплением доступен с максимальным классом защиты из имеющихся на рынке.



● РУКОЯТКИ, БЛОКИРУЕМЫЕ НАВЕСНЫМ ЗАМКОМ

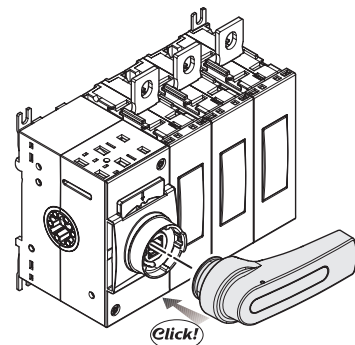
Все рукоятки прямого действия и с устройством блокировки двери оснащены встроенным блокиратором под навесной замок.



● РУКОЯТКИ

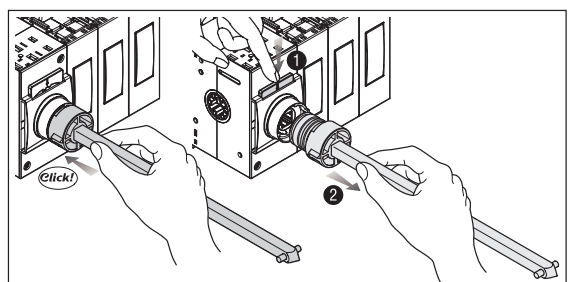
Выключатели-разъединители и реверсивные рубильники стандартно поставляются без рукоятки. Путем отдельного приобретения рукоятки прямого действия можно реализовать исполнение с прямым действием. Благодаря установке защелкиванием монтаж и демонтаж рукояток выполняются очень легко.

Путем отдельного приобретения удлинителя и рукоятки с устройством блокировки двери можно реализовать исполнение с блокировкой двери.



● УСТАНОВКА УДЛИНИТЕЛЯ ЗАЩЕЛКИВАНИЕМ

Удлинители легко устанавливаются и снимаются благодаря тому, что установка осуществляется защелкиванием. Эта характеристика обеспечивает быструю установку и легкий доступ к электрическому шкафу при необходимости выполнения техобслуживания.



Трехполюсные выключатели-разъединители IEC/EN/BS



GL0160C1...GL0315C1



GL0320C1...GL0500C1



GL0631C1...GL0800C1

Код заказа	Условный тепловой ток в свободном потоке воздуха I _{th} AC21A (≤690 В)	Номинальный рабочий ток I _e		Кол-во в упак.	Вес
		AC23A (≤400 В)	AC23A (≤690 В)		
	[А]	[А]	[А]	шт.	[кг]

Поставляются без рукоятки.

Для доукомплектования выключателя-разъединителя следует выбрать удлинитель и рукоятку для исполнения с блокировкой двери или рукоятку для исполнения с прямым действием.

GL0160C1	160	160	160	1	1,740
GL0200C1	200	200	200	1	1,740
GL0250C1	250	250	250	1	1,740
GL0315C1	315	315	250	1	1,740
GL0320C1	320	320	320	1	3,460
GL0400C1	400	400	400	1	3,460
GL0500C1	500	500	500	1	3,460
GL0630C1	630	630	500	1	3,780
GL0631C1	630	630	630	1	7,450
GL0800C1	800	800	800	1	7,450
GL1000C1	1000	1000	800	1	7,950

новинка

Трехполюсные выключатели-разъединители UL98 cULus



GL...C1UL

Код заказа	Ток общего применения	Максимальная мощность трехфазного двигателя	Кол-во в упак.	Вес
	[А]	[л.с./В]	шт.	[кг]

Поставляются без рукоятки.

Для доукомплектования выключателя-разъединителя следует выбрать удлинитель и рукоятку для исполнения с блокировкой двери или рукоятку для исполнения с прямым действием.

GL0100C1UL	100	30/240 75/480 100/600	1	1,900
GL0200C1UL	200	75/240 150/480 200/600	1	1,900
GL0400C1UL	400	125/240 250/480 350/600	1	3,780
GL0600C1UL	600	200/240 450/480 500/600	1	7,450
GL0800C1UL	800	250/240 500/480 500/600	1	7,950

новинка

Общие характеристики

- исполнения с номинальным током от 160 до 1000 А AC23
- величины тока общего применения согласно стандарту UL98: 100 А, 200 А, 400 А, 600 А и 800 А
- компактные размеры и дополнительный четвертый полюс
- установка на DIN-рейку 35 мм или винтовое крепление для моделей с номинальным током до 315 А. Установка на монтажную плиту для моделей с номинальным током от 320 А до 1000 А
- возможность регулировки зажимов для винтового крепления
- видимость контактов
- максимальное число силовых полюсов: 4.

Рабочие характеристики

- номинальное напряжение изоляции U_i: 1000 В
- номинальное выдерживаемое импульсное перенапряжение U_{imp}: 12 кВ
- механическая износостойкость:
 - 20 000 циклов для моделей с ном. током от 160 А до 315 А
 - 10 000 циклов для моделей с ном. током от 320 А до 630 А
 - 5000 циклов для моделей с ном. током от 630 А (GL0631...) до 1000 А.

Сертификация и соответствие стандартам

Полученные сертификаты: cULus согласно стандарту UL98 / CSA C22.2 № 4 (GL...UL и GLX42...UL).

Соответствуют стандартам: IEC/EN/BS 60947-3, IEC/EN/BS 60947-1.

Дополнительный четвертый полюс IEC/EN/BS



GLX420315 GLX420500 GLX420630



GLX420631...800 GLX421000

новинка

Код заказа	Условный тепловой ток в свободном потоке воздуха I _{th}	Номинальный рабочий ток I _e		Кол-во в упак.	Вес
		AC21A (≤690 В)	AC23A (≤400 В)		
	[A]	[A]	AC23A (≤690 В)	шт.	[кг]

Одновременное замыкание с полюсами выключателя-разъединителя. Для разъединителей GL0160C1...GL0315C1.

GLX420315	315	315	250	1	0,400
------------------	-----	-----	-----	---	-------

Для разъединителей GL0320C1...GL0630C1.

GLX420320	320	320	320	1	0,900
------------------	-----	-----	-----	---	-------

GLX420400	400	400	400	1	0,900
------------------	-----	-----	-----	---	-------

GLX420500	500	500	500	1	0,900
------------------	-----	-----	-----	---	-------

GLX420630	630	630	500	1	0,900
------------------	-----	-----	-----	---	-------

Для разъединителей GL0631C1...GL1000C1.

GLX420631	630	630	630	1	1,860
------------------	-----	-----	-----	---	-------

GLX420800	800	800	800	1	1,860
------------------	-----	-----	-----	---	-------

GLX421000	1000	1000	800	1	1,980
------------------	------	------	-----	---	-------

Общие характеристики

- исполнения с номинальным током от 160 до 1000 А AC23
- величины тока общего применения согласно стандарту UL98: 100 А, 200 А, 400 А, 600 А и 800 А
- компактные размеры и дополнительный четвертый полюс
- видимость контактов
- максимальное число силовых полюсов: 4.

Рабочие характеристики

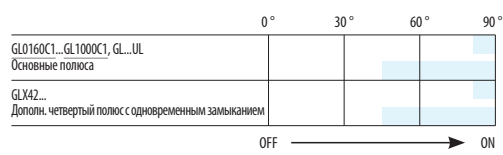
- номинальное напряжение изоляции U_i: 1000 В
- номинальное выдерживаемое импульсное перенапряжение U_{imp}: 12 кВ
- механическая износостойкость:
 - 20 000 циклов для моделей с ном. током от 160 А до 315 А
 - 10 000 циклов для моделей с ном. током от 320 А до 630 А
 - 5000 циклов для моделей с ном. током от 630 А (GL0631...) до 1000 А.

Сертификация и соответствие стандартам

Полученные сертификаты: cULus согласно стандарту UL98 / CSA C22.2 № 4 (GL...UL и GLX42...UL).

Соответствуют стандартам: IEC/EN/BS 60947-3, IEC/EN/BS 60947-1.

Ход силовых полюсов выключателей GL... (основных и дополнительного)



Дополнительный четвертый полюс UL98

cULus



GLX420200UL GLX420400UL

новинка

Код заказа	Ток общего применения	Максимальная мощность трехфазного двигателя	Кол-во в упак.	Вес
	[A]	[л.с./В]	шт.	[кг]

Одновременное замыкание с полюсами выключателя-разъединителя. Для разъединителя GL0100C1UL.

GLX420100UL	100	30/240 75/480 100/600	1	0,410
--------------------	-----	-----------------------------	---	-------

Для разъединителя GL0200C1UL.

GLX420200UL	200	75/240 150/480 200/600	1	0,410
--------------------	-----	------------------------------	---	-------

Для разъединителя GL0400C1UL.

GLX420400UL	400	125/240 250/480 350/600	1	0,900
--------------------	-----	-------------------------------	---	-------

Для разъединителя GL0600C1UL.

GLX420600UL	600	200/240 450/480 500/600	1	1,860
--------------------	-----	-------------------------------	---	-------

Для разъединителя GL0800C1UL.

GLX420800UL	800	250/240 500/480 500/600	1	1,980
--------------------	-----	-------------------------------	---	-------

Трехполюсные реверсивные рубильники с ручным управлением IEC/EN/BS



GLC0160C1...GLC0315C1

Код заказа	Условный тепловой ток в свободном потоке воздуха I _{th} AC21A (≤690 В)	Номинальный рабочий ток I _e		Кол-во в упак.	Вес
		AC33B (≤400 В)	AC33B (≤690 В)		
[A]	[A]	[A]	[A]	шт.	[кг]

Поставляются без рукоятки.

GLC0160C1	160	160	160	1	3,550
GLC0200C1	200	200	200	1	3,550
GLC0250C1	250	250	250	1	3,550
GLC0315C1	315	315	250	1	3,550
GLC0320C1	320	320	320	1	7,060
GLC0400C1	400	400	400	1	7,060
GLC0500C1	500	500	500	1	7,060
GLC0630C1	630	630	500	1	7,720
GLC0631C1	630	630	630	1	16,500
GLC0800C1	800	800	800	1	16,500
GLC1000C1	1000	1000	800	1	18,000

новинка

Четырехполюсные реверсивные рубильники с ручным управлением IEC/EN/BS



GLC0160T4C1...GLC0315T4C1

Код заказа	Условный тепловой ток в свободном потоке воздуха I _{th} AC21A (≤690 В)	Номинальный рабочий ток I _e		Кол-во в упак.	Вес
		AC33B (≤400 В)	AC33B (≤690 В)		
[A]	[A]	[A]	[A]	шт.	[кг]

Поставляются без рукоятки.

GLC0160T4C1	160	160	160	1	4,330
GLC0200T4C1	200	200	200	1	4,330
GLC0250T4C1	250	250	250	1	4,330
GLC0315T4C1	315	315	250	1	4,330
GLC0320T4C1	320	320	320	1	8,810
GLC0400T4C1	400	400	400	1	8,810
GLC0500T4C1	500	500	500	1	8,810
GLC0630T4C1	630	630	500	1	9,460
GLC0631T4C1	630	630	630	1	18,600
GLC0800T4C1	800	800	800	1	18,600
GLC1000T4C1	1000	1000	800	1	17,800

новинка

Общие характеристики

- исполнения с номинальным током от 160 до 1000 А AC33
- винтовое крепление
- видимость контактов.

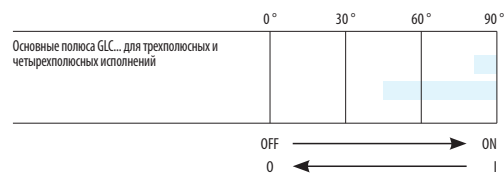
Рабочие характеристики

- номинальное напряжение изоляции U_i: 1000 В
- номинальное выдерживаемое импульсное перенапряжение U_{imp}: 12 кВ
- механическая износостойкость:
 - 20 000 циклов для моделей с ном. током от 160 А до 315 А
 - 10 000 циклов для моделей с ном. током от 320 А до 630 А
 - 5000 циклов для моделей с ном. током от 630 А (GLC0631...) до 1000 А.

Соответствие стандартам

Соответствуют стандартам: IEC/EN/BS 60947-6-1, IEC/EN/BS 60947-3.

Ход силовых полюсов реверсивных рубильников GLC...



Трехполюсные реверсивные рубильники с ручным управлением UL1008

cULus



GLC0200C1UL

Четырехполюсные реверсивные рубильники с ручным управлением UL1008

cULus



GLC0200T4C1UL

Код заказа	Ток общего применения	Максимальная мощность двигателя трехфазные	Кол-во в упак.	Вес
	[А]	[л.с./В]	шт.	[кг]

Поставляются без рукоятки.

GLC0100C1UL	100	30/240 75/480 100/600	1	3,800
GLC0200C1UL	200	75/240 150/480 200/600	1	3,800
GLC0400C1UL	400	125/240 250/480 350/600	1	7,560

Код заказа	Ток общего применения	Максимальная мощность трехфазного двигателя	Кол-во в упак.	Вес
	[А]	[л.с./В]	шт.	[кг]

Поставляются без рукоятки.

GLC0100T4C1UL	100	30/240 75/480 100/600	1	4,590
GLC0200T4C1UL	200	75/240 150/480 200/600	1	4,590
GLC0400T4C1UL	400	125/240 250/480 350/600	1	7,680

Общие характеристики

- величины тока общего применения согласно стандарту UL1008: 100 А, 200 А, 400 А
- винтовое крепление
- видимость контактов.

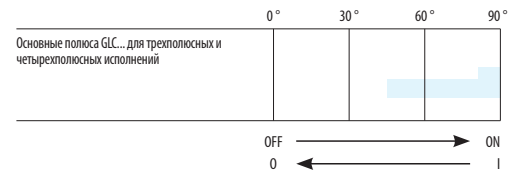
Рабочие характеристики

- номинальное напряжение изоляции Ui: 1000 В
- номинальное выдерживаемое импульсное перенапряжение Uimp: 12 кВ.

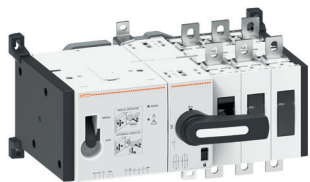
Сертификация и соответствие стандартам

Полученные сертификаты: cULus согласно стандарту UL1008.
Соответствуют стандартам: IEC/EN/BS 60947-6-1, IEC/EN/BS 60947-3.

Ход силовых полюсов реверсивных рубильников GLC...



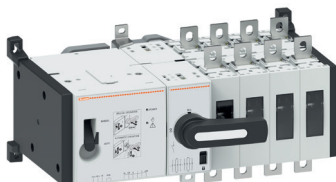
Трехполюсные моторизованные реверсивные рубильники IEC/EN/BS



GLCM0160C1...GLCM0315C1

НОВИНКА

Четырехполюсные моторизованные реверсивные рубильники IEC/EN/BS



GLCM0160T4C1...GLCM0315T4C1

НОВИНКА



EXP10...

Код заказа	Условный тепловой ток в свободном потоке воздуха I _{th} AC21A (≤690 В)	Номинальный рабочий ток I _e		Кол-во в упак.	Вес
		AC33B (≤400 В)	AC33B (≤690 В)		
[A]	[A]	[A]	[A]	шт.	[кг]

Номинальное напряжение питания двигателя 24 В пост. тока.

GLCMB0125D024	125	125	125	1	6,350
GLCMB0160D024	160	160	160	1	6,350
GLCMB0200D024	200	200	200	1	6,350
GLCMB0250D024	250	250	250	1	6,350
GLCMB0315D024	315	315	250	1	6,350

Номинальное напряжение питания двигателя 110...125 В пер./пост. тока.

GLCMB0125E110	125	125	125	1	6,350
GLCMB0160E110	160	160	160	1	6,350
GLCMB0200E110	200	200	200	1	6,350
GLCMB0250E110	250	250	250	1	6,350
GLCMB0315E110	315	315	250	1	6,350

Номинальное напряжение питания двигателя 208...277 В пер. тока.

GLCMB0125A230	125	125	125	1	6,350
GLCMB0160A230	160	160	160	1	6,350
GLCMB0200A230	200	200	200	1	6,350
GLCMB0250A230	250	250	250	1	6,350
GLCMB0315A230	315	315	250	1	6,350

Код заказа	Условный тепловой ток в свободном потоке воздуха I _{th} AC21A (≤690 В)	Номинальный рабочий ток I _e		Кол-во в упак.	Вес
		AC33B (≤400 В)	AC33B (≤690 В)		
[A]	[A]	[A]	[A]	шт.	[кг]

Номинальное напряжение питания двигателя 24 В пост. тока.

GLCMB0125T4D024	125	125	125	1	7,130
GLCMB0160T4D024	160	160	160	1	7,130
GLCMB0200T4D024	200	200	200	1	7,130
GLCMB0250T4D024	250	250	250	1	7,130
GLCMB0315T4D024	315	315	250	1	7,130

Номинальное напряжение питания двигателя 110...125 В пер./пост. тока.

GLCMB0125T4E110	125	125	125	1	7,130
GLCMB0160T4E110	160	160	160	1	7,130
GLCMB0200T4E110	200	200	200	1	7,130
GLCMB0250T4E110	250	250	250	1	7,130
GLCMB0315T4E110	315	315	250	1	7,130

Номинальное напряжение питания двигателя 208...277 В пер. тока.

GLCMB0125T4A230	125	125	125	1	7,130
GLCMB0160T4A230	160	160	160	1	7,130
GLCMB0200T4A230	200	200	200	1	7,130
GLCMB0250T4A230	250	250	250	1	7,130
GLCMB0315T4A230	315	315	250	1	7,130

Код заказа	Описание
------------	----------

МОДУЛИ РАСШИРЕНИЯ.

Выходы.

EXP1003	2 релейных выхода с перекидным контактом, 5 А 250 В пер. тока
EXP1006	2 релейных выхода с НО контактом, 5 А 250 В пер. тока

Порт связи.

EXP1012	Изолированный интерфейс RS485
---------	-------------------------------

Общие характеристики

- исполнения с номинальным током от 125 до 315 А AC33
- винтовое крепление
- видимость контактов
- переключение с разрывом цепи (положения I – 0 – II)
- электрический или ручной привод
- рукоятка прямого действия для в составе серийной комплектации, может быть заблокирована навесным замком для предотвращения включения
- съемные клеммные колодки с винтовыми клеммами цепей питания и управления рубильника для обеспечения надежности соединения
- возможность расширения с помощью модулей расширения EXP...:
 - EXP1003: 2 релейных выхода с перекидным контактом, 5 А 250 В пер. тока
 - EXP1006: 2 релейных выхода с НО контактом, 5 А 250 В пер. тока
 - EXP1012: встроенный порт связи RS485, Modbus-RTU.

Модули расширения EXP

См. раздел 35.

Рабочие характеристики

- номинальное напряжение изоляции U_i: 1000 В
- номинальное выдерживаемое импульсное перенапряжение U_{imp}: 12 кВ
- механическая износостойкость: 20 000 циклов.

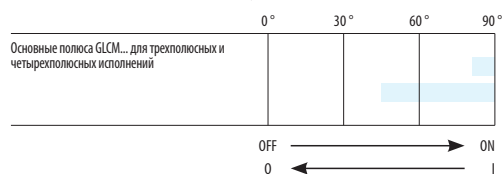
Напряжение питания двигателя

- 24 В пост. тока (19,2...31,2 В пост. тока) для GLCM...D024;
- 110...125 В пер./пост. тока (77...165 В пер./пост. тока) для GLCM...E110;
- 208...277 В пер. тока (166...332 В пер. тока) для GLCM...A230.

Соответствие стандартам

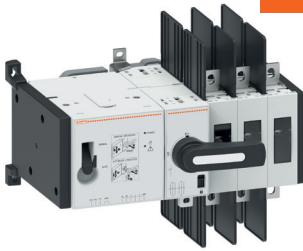
Соответствуют стандартам: IEC/EN/BS 60947-6-1, IEC/EN/BS 60947-3.

Ход силовых полюсов реверсивных рубильников GLCM...



Трехполюсные моторизованные реверсивные рубильники UL1008

cULus


НОВИНКА


GLCM0200C1UL

Четырехполюсные моторизованные реверсивные рубильники UL1008

cULus


НОВИНКА


GLCM0200T4C1UL



EXP10...

Код заказа	Ток общего применения [А]	Максимальная мощность трехфазного двигателя [л.с./В]	Кол-во в упак. шт.	Вес [кг]
Номинальное напряжение питания двигателя 24 В пост. тока.				
GLCMB0100D024UL	100	30/240 75/480 100/600	1	6,600
GLCMB0200D024UL	200	75/240 150/480 200/600	1	6,600
Номинальное напряжение питания двигателя 110...125 В пер./пост. тока.				
GLCMB0100E110UL	100	30/240 75/480 100/600	1	6,600
GLCMB0200E110UL	200	75/240 150/480 200/600	1	6,600
Номинальное напряжение питания двигателя 208...277 В пер. тока.				
GLCMB0100A230UL	100	30/240 75/480 100/600	1	6,600
GLCMB0200A230UL	200	75/240 150/480 200/600	1	6,600

Код заказа	Ток общего применения [А]	Максимальная мощность трехфазного двигателя [л.с./В]	Кол-во в упак. шт.	Вес [кг]
Номинальное напряжение питания двигателя 24 В пост. тока.				
GLCMB0100T4D024UL	100	30/240 75/480 100/600	1	7,390
GLCMB0200T4D024UL	200	75/240 150/480 200/600	1	7,390
Номинальное напряжение питания двигателя 110...125 В пер./пост. тока.				
GLCMB0100T4E110UL	100	30/240 75/480 100/600	1	7,390
GLCMB0200T4E110UL	200	75/240 150/480 200/600	1	7,390
Номинальное напряжение питания двигателя 208...277 В пер. тока.				
GLCMB0100T4A230UL	100	30/240 75/480 100/600	1	7,390
GLCMB0200T4A230UL	200	75/240 150/480 200/600	1	7,390

Код заказа	Описание
МОДУЛИ РАСШИРЕНИЯ.	
Выходы.	
EXP1003	2 релейных выхода с перекидным контактом, 5 А 250 В пер. тока
EXP1006	2 релейных выхода с НО контактом, 5 А 250 В пер. тока
Порт связи.	
EXP1012	Изолированный интерфейс RS485

Общие характеристики

- величины тока общего применения согласно стандарту UL1008: 100 А, 200 А
- винтовое крепление
- видимость контактов
- переключение с разрывом цепи (положения I – 0 – II)
- электрический или ручной привод
- рукоятка прямого действия для в составе серийной комплектации, может быть заблокирована навесным замком для предотвращения включения
- съемные клеммные колодки с винтовыми клеммами цепей питания и управления рубильника для обеспечения надежности соединения
- возможность расширения с помощью модулей расширения EXP...:
 - EXP1003: 2 релейных выхода с перекидным контактом, 5 А 250 В пер. тока
 - EXP1006: 2 релейных выхода с НО контактом, 5 А 250 В пер. тока
 - EXP1012: встроенный порт связи RS485, Modbus-RTU.

Модули расширения EXP

См. раздел 35.

Рабочие характеристики

- номинальное напряжение изоляции Ui: 1000 В
- номинальное выдерживаемое импульсное перенапряжение Uimp: 12 кВ
- механическая износостойкость: 20 000 циклов.

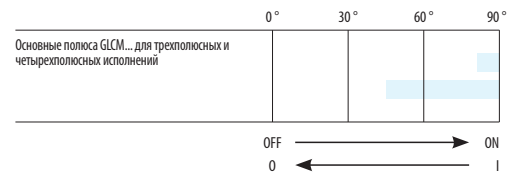
Напряжение питания двигателя

- 24 В пост. тока (19,2...31,2 В пост. тока) для GLCM...D024;
- 110...125 В пер./пост. тока (77...165 В пер./пост. тока) для GLCM...E110;
- 208...277 В пер. тока (166...332 В пер. тока) для GLCM...A230.

Сертификация и соответствие стандартам

Полученные сертификаты: cULus согласно стандарту UL1008. Соответствуют стандартам: IEC/EN/BS 60947-6-1, IEC/EN/BS 60947-3.

Ход силовых полюсов реверсивных рубильников GLCM...



Дополнительные блоки



GLX1010EA



GLX1001



GLX300



GLX301

новинка



GLX8...

новинка



GLDX800

новинка



GLX9...

новинка



GLDX9...

Код заказа	Характеристики	Кол-во в упак.	Вес
		шт.	[кг]

Вспомогательные контакты.

GLX1001	1 НЗ с винтовыми клеммами	1	0,100
GLX1010EA	1 НО с опереж. сраб. с винтовыми клеммами	1	0,100

Клемма нейтрали.

GLX300	Для GL0100...GL0315	1	0,340
GLX302	Для GL0320...GL0630	1	0,680
GLX304	Для GL0600C1UL и GL0631...GL0800	1	1,860
GLX306	Для GL0800C1UL и GL1000	1	1,980

Клемма земли.

GLX301	Для GL0100...GL0315	1	0,340
GLX303	Для GL0320...GL0630	1	0,680
GLX305	Для GL0600C1UL... и GL0631...GL0800	1	1,860
GLX307	Для GL0800C1UL и GL1000	1	1,980

Однополюсные защитные крышки клемм.

GLX800	Комплект из 3 шт. Защита 3 клемм. Для GL0100...GL0315, GLC0100...GLC0315 и GLCMB0125...GLCMB0315	1	0,060
GLX801	Комплект из 4 шт. Защита 4 клемм. Для GL0100...GL0315, GLC0100...GLC0315, GLCMB0125...GLCMB0315 и GLD...	1	0,080
GLX802	Комплект из 3 шт. Защита 3 клемм. Для GL0320...GL0630 и GLC0320...GLC0630	1	0,070
GLX803	Комплект из 4 шт. Защита 4 клемм. Для GL0320...GL0630 и GLC0320...GLC0630	1	0,095
GLX804	Комплект из 3 шт. Защита 3 клемм. Для GL0600...GL0800C1UL, GL0631...GL1000 и GLC0631...GLC1000	1	0,085
GLX805	Комплект из 4 шт. Защита 4 клемм. Для GL0600...GL0800C1UL, GL0631...GL1000 и GLC0631...GLC1000	1	0,115

Двухполюсные защитные крышки клемм.

GLDX800	Комплект из 2 шт. Защита 4 клемм с последовательным соединением. Для GLD...T4...	1	0,060
----------------	--	---	-------

Разделители фаз (необходимы при напряжениях > 500 В пер. тока).

GLX900	Комплект из 6 шт. Для GL0100...GL0315, GLC0100...GLC0315 и GLCMB0125...GLCMB0315	1	0,070
GLX901	Комплект из 8 шт. Для GL0100...GL0315, GLC0100...GLC0315 и GLCMB0125...GLCMB0315	1	0,090
GLX902	Комплект из 6 шт. Для GL0320...GL0500 и GLC0320...GLC0500	1	0,011
GLX903	Комплект из 8 шт. Для GL0320...GL0500 и GLC0320...GLC0500	1	0,011
GLX904	Комплект из 6 шт. Для GL0600C1UL, GL0631...GL0800 и GLC0631...GLC0800	1	0,160
GLX905	Комплект из 8 шт. Для GL0600C1UL, GL0631...GL0800 и GLC0631...GLC0800	1	0,210
GLDX900	Комплект из 2 шт. Для GLD...T4C3	1	0,052
GLDX901	Комплект из 2 шт. Для GLD...T4C3UL	1	0,052

ⓘ Разделители фаз входят в комплект поставки для GLD...T4C3UL. Обеспечивают повышенную защиту по сравнению с GLX900 и GLX901. Могут также использоваться совместно с GL0100...GL0315.

Рабочие характеристики вспомогательные контактов GLX10...

- условный тепловой ток в свободном потоке воздуха Ith: 10 А
- номинальное напряжение изоляции: 690 В
- проводимость: 5 В, 1 мА
- обозначение согласно UL/CSA и IEC/EN/BS 60947-5-1: A600 Q600
- момент затяжки: 0,8 Нм/7,1 фунта дюйм
- максимум 8 контактов (по 2 на слот) для выключателей-разъединителей GL0160...GL1000
- максимум 4 контакта на положение (по 1 на слот) для реверсивных рубильников GLC... и GLCM...
- установка защелкиванием без использования инструментов.

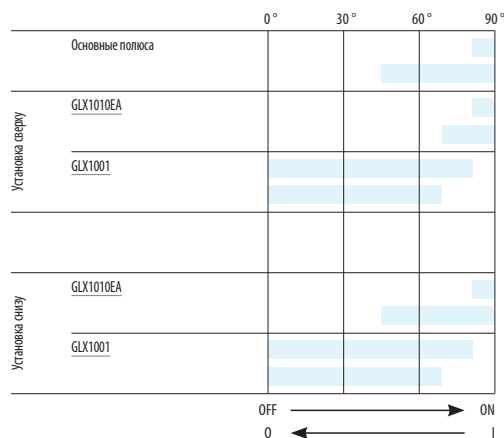
Рабочие характеристики клемм земли и нейтрали GLX3...

- применимы только с выключателями-разъединителями GL0160...GL1000
- момент затяжки клемм для GLX300 и GLX301: 15...22 Нм/132,7...194,7 фунта дюйм
- момент затяжки клемм для GLX302 и GLX303: 30...37 Нм/265...327 фунтов дюйм
- момент затяжки клемм для GLX304, GLX305, GLX306, GLX307: 50...75 Нм/442...664 фунта дюйм.

Рабочие характеристики защитных крышек клемм и разделителей фаз GLX8..., GLX9...

- установка защелкиванием.

Ход полюсов разъединителей GL...



Дополнительные блоки



GLX500 - GLX501



GLX502 - GLX503



GLX504 - GLX505



GLDX501



GLX55...



GLXV...



GLXH51

новинка

новинка

новинка

новинка

Код заказа	Характеристики	Кол-во в упак.	Вес
		шт.	[кг]

Клеммы для жестких и гибких проводников.

GLX500	1 шт. Соединение: 1 клемма под один проводник. Для GL0100...GL0315, GLC0100...GLC0315, GLCMB0125...GLCMB0315 и GLD...	1	0,050
GLX501	Комплект из 3 шт. Соединение: 3 клеммы под один проводник. Для GL0100...GL0315, GLC0100...GLC0315, GLCMB0125...GLCMB0315 и GLD...	1	0,140
GLX502	1 шт. Соединение: 1 клемма под один проводник. Для GL0320...GL0630 и GLC0320...GLC0630	1	0,100
GLX503	Комплект из 3 шт. Соединение: 3 клеммы под один проводник. Для GL0320...GL0630 и GLC0320...GLC0630	1	0,280
GLX504	1 шт. Соединение: 1 клемма под два проводника. Для GL0320...GL0630 и GLC0320...GLC0630	1	0,110
GLX505	Комплект из 3 шт. Соединение: 3 клеммы под два проводника. Для GL0320...GL0630 и GLC0320...GLC0630	1	0,310
GLX506	1 шт. Соединение: 1 клемма под два проводника. Для GL0600...GL0800C1UL, GL0631...GL1000 и GLC0631...GLC1000	1	0,200
GLX507	Комплект из 3 шт. Соединение: 3 клеммы под два проводника. Для GL0600...GL0800C1UL, GL0631...GL1000 и GLC0631...GLC1000	1	0,600
GLDX501	Комплект из 4 шт. Соединение: 4 клеммы под один проводник. Для GLD...UL, GL0100...GL0315, GLC0100...GLC0315 и GLCMB0125...GLCMB0315	1	0,600

Дополнительные принадлежности - держатели гайки клеммы.

GLX550	Комплект из 8 шт. Для GL0100...GL0315, GLC0100...GLC0315 и GLCMB0125...GLCMB0315	1	0,010
GLX551	Комплект из 8 шт. Для GL0320...GL0630 и GLC0320...GLC0630	1	0,010
GLX552	Комплект из 8 шт. Для GL0600C1UL, GL0631...GL0800 и GLC0631...GLC0800	1	0,015
GLX553	Комплект из 8 шт. Для GL0800C1UL, GL1000 и GLC1000	1	0,015
GLDX550	Комплект из 4 шт. Для GLD..., GL0100...GL0315, GLC0100...GLC0315 и GLCMB0125...GLCMB0315	1	0,015

Соединители для контроля напряжения.

GLXVS00	Комплект из 6 шт. Для GL0100...GL0315, GLC0100...GLC0315 и GLCMB0125...GLCMB0315	1	0,030
GLXVS01	Комплект из 8 шт. Для GL0100...GL0315, GLC0100...GLC0315 и GLCMB0125...GLCMB0315	1	0,040

Опора для рукоятки прямого действия для моторизованных реверсивных рубильников GLCM...

GLXH51	Для рукоятки GLX61DB	1	0,018
---------------	----------------------	---	-------

Рабочие характеристики клеммных соединителей

GLX500-GLX501

- максимальное сечение проводников: 120 мм²/250 kcmil
- минимальное сечение проводников: 16 мм²/6AWG
- момент затяжки: 35 Нм/309,7 фунта дюйм.

GLX502-GLX503

- максимальное сечение проводников: 304 мм²/600 kcmil
- минимальное сечение проводников: 33,6 мм²/2AWG
- момент затяжки: 42,4 Нм/375 фунтов дюйм.

GLX504-GLX505

- максимальное сечение проводников: 2x152 мм²/2x300 kcmil
- минимальное сечение проводников: 2x21,2 мм²/2x4AWG
- момент затяжки: 22,6 Нм/200 фунтов дюйм.

GLX506-GLX507

- максимальное сечение проводников: 2x304 мм²/2x600 kcmil
- минимальное сечение проводников: 2x33,6 мм²/2x2AWG
- момент затяжки: 22,6 Нм/200 фунтов дюйм.

GLDX501

- максимальное сечение проводников: 152 мм²/300 kcmil
- минимальное сечение проводников: 16 мм²/6AWG
- момент затяжки: 42,4 Нм/375 фунтов дюйм.

Сертификация и соответствие стандартам

Полученные сертификаты: cULus.

Соответствие стандартам: IEC/EN/BS 60947-1, IEC/EN/BS 60947-3.

14 Выключатели-разъединители

Серия GL с номинальным током от 100 А до 1000 А.
Дополнительные блоки и принадлежности

INDEX

Соединители для клемм



GLX2...



GLDX201

НОВИНКА

Код заказа	Характеристики	Кол-во в упак.	Вес
		шт.	[кг]

Перемычки для параллельного соединения полюсов реверсивных рубильников.

GLX201	Комплект из 3 шт. Соединение 3 полюсов. Для GLC0100...GLC0315 и GLCMB0125...GLCMB0315	1	0,180
GLX202	Комплект из 4 шт. Соединение 4 полюсов. Для GLC0100...GLC0315 и GLCMB0125...GLCMB0315	1	0,200
GLX206	Комплект из 3 шт. Соединение 3 полюсов. Для GLC0320...GLC0630	1	0,190
GLX207	Комплект из 4 шт. Соединение 4 полюсов. Для GLC0320...GLC0630	1	0,255
GLX208	Комплект из 3 шт. Соединение 3 полюсов. Для GLC0631...GLC1000	1	0,850
GLX209	Комплект из 4 шт. Соединение 4 полюсов. Для GLC0631...GLC1000	1	0,850
GLDX201	Комплект из 2 шт. Соединение 2 полюсов. Для GLD...T4...	1	0,120

❶ Соединительная шина входит в комплект поставки для GLD...T4...

Запасной моторпривод в сборе



GLXM1...

НОВИНКА

Код заказа	Характеристики	Кол-во в упак.	Вес
		шт.	[кг]

Запасной моторпривод в сборе для моторизованных реверсивных рубильников.

GLXM1D024	Для GLCM...D024	1	2,800
GLXM1E110	Для GLCM...E110	1	2,800
GLXM1A230	Для GLCM...A230	1	2,800

Устройства связи



CX01

Код заказа	Описание	Кол-во в упак.	Вес
		шт.	[кг]
CX01	Устройство подключения ПК ↔ GLCM с оптическим портом с оптическим разъемом USB для программирования, скачивания данных, диагностики и обновления встроенного ПО	1	0,090

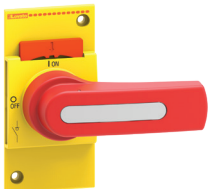
Общие характеристики

Основные характеристики этого устройства см. в разделе 35.

Рукоятки и удлинители



GLX61DB



GLX61D



GLX62DB



GLX61



GLX61B



GLX61CB



GLX00



GLX7...

НОВИНКА

НОВИНКА

НОВИНКА

НОВИНКА

Код заказа	Характеристики	Кол-во в упак.	Вес
		шт.	[кг]

Рукоятки прямого действия.

GLX61DB	Для GL0100...GL0315, GLC0100...GLC0315 и GLD... Черная	1	0,075
GLX61D	Для GL0100...GL0315 и GLD... Красно-желтая	1	0,095
GLX62DB	Для GL0320...GL0630 и GLC0320...GLC0630. Черная	1	0,140
GLX62D	Для GL0320...GL0630. Красно-желтая	1	0,170
GLX63DB	Для GL0600...GL0800C1UL, GL0631...GL1000 и GLC0631...GLC1000. Черная	1	0,210
GLX63D	Для GL0600...GL0800C1UL и GL0631...GL1000. Красно-желтая	1	0,260

Рукоятки с устройством блокировки двери для выключателей-разъединителей.

GLX61	Для GL0100...GL0315 и GLD... Винтовое крепление. С рычагом, 125 мм - с разблокировкой (треб. UL508A). Красно-желтая. □10 мм	1	0,220
GLX61B	Для GL0100...GL0315 и GLD... Винтовое крепление. С рычагом, 125 мм - с разблокировкой (треб. UL508A). Черная. □10 мм	1	0,220
GLX62	Для GL0320...GL0630. Винтовое крепление. С рычагом, 175 мм - с разблокировкой (треб. UL508A). Красно-желтая. □10 мм	1	0,240
GLX62B	Для GL0320...GL0630. Винтовое крепление. С рычагом, 175 мм - с разблокировкой (треб. UL508A). Черная. □10 мм	1	0,240
GLX63	Для GL0600...GL0800C1UL и GL0631...GL1000. Винтовое крепление. С рычагом, 175 мм - с разблокировкой (треб. UL508A). Красно-желтая. □12 мм	1	0,310
GLX63B	Для GL0600...GL0800C1UL и GL0631...GL1000. Винтовое крепление. С рычагом, 175 мм - с разблокировкой (треб. UL508A). Черная. □12 мм	1	0,310

Рукоятки с устройством блокировки двери реверсивных рубильников.

GLX61CB	Для рубильников GLC0100...GLC0315. Винтовое крепление. С рычагом, 125 мм - с разблокировкой (треб. UL508A). Черная. □10 мм	1	0,215
GLX62CB	Для рубильников GLC0320...GLC0630. Винтовое крепление. С рычагом, 175 мм - с разблокировкой (треб. UL508A). Черная. □10 мм	1	0,240
GLX63CB	Для рубильников GLC0631...GLC1000. Винтовое крепление. С рычагом, 175 мм - с разблокировкой (треб. UL508A). Черная. □12 мм	1	0,310

Принадлежности для рукояток с устройством блокировки двери.

GLX00	Кольцо для центрирования удлинителя	1	0,040
--------------	-------------------------------------	---	-------

Удлинители для рукояток с устройством блокировки двери типов GLX61, GLX61B, GLX61CB, GLX62, GLX62B, GLX62CB, GLX63, GLX63B, GLX63CB.

GLX7150S10	Длина 150 мм, □10 мм	1	0,150
GLX7200S10	Длина 200 мм, □10 мм	1	0,190
GLX7300S10	Длина 300 мм, □10 мм	1	0,270
GLX7400S10	Длина 400 мм, □10 мм	1	0,350
GLX7500S10	Длина 500 мм, □10 мм	1	0,430
GLX7150S12	Длина 150 мм, □12 мм	1	0,180
GLX7200S12	Длина 200 мм, □12 мм	1	0,240
GLX7300S12	Длина 300 мм, □12 мм	1	0,360
GLX7400S12	Длина 400 мм, □12 мм	1	0,480
GLX7500S12	Длина 500 мм, □12 мм	1	0,600

Рабочие характеристики рукояток прямого действия

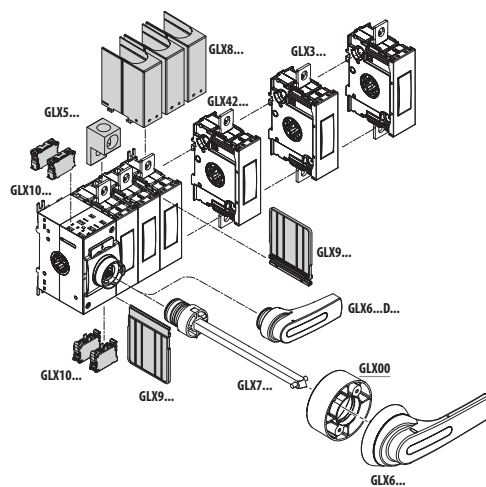
- установка защелкиванием на выключатели-разъединители и реверсивные рубильники
- 1-3 навесных замка Ø4...6 мм
- в комплекте поставки для GLCM...

Рабочие характеристики держателей с устройством блокировки двери

- межосевое расстояние крепления рукоятки: 28x40 мм
- 1-3 навесных замка Ø4...8 мм
- момент затяжки: 1,5 Нм/13,3 фунта дюйм
- класс защиты:
 - согласно IEC/EN/BS: IP66 и IP69K;
 - согласно UL: Туре 1, 2, 3R, 12, 12K, 4, 4X для применения на открытом воздухе.

Сертификация и соответствие стандартам

Полученные сертификаты: CULUS.
Соответствие стандартам: IEC/EN/BS 60947-1, IEC/EN/BS 60947-3.



**Выключатели-разъединители
в металлическом корпусе
IEC/EN/BS
IP65**



GLZM0160...GLZM315...



GLZM0160...B...GLZM315...B

Код заказа	Условный тепловой ток I _{th} AC21A (≤690 В)	Номинальный рабочий ток I _e AC23A (≤400 В)	Кол-во в упак.	Вес
	[A]	[A]	шт.	[кг]

ТРЕХПОЛЮСНЫЕ.
С красно-желтой рукояткой.

GLZM0160	160	160	1	9,750
GLZM0200	200	200	1	9,750
GLZM0250	250	250	1	9,750
GLZM0315	315	315	1	9,750

ТРЕХПОЛЮСНЫЕ.
С черной рукояткой.

GLZM0160B	160	160	1	9,750
GLZM0200B	200	200	1	9,750
GLZM0250B	250	250	1	9,750
GLZM0315B	315	315	1	9,750

ЧЕТЫРЕХПОЛЮСНЫЕ.
С красно-желтой рукояткой.

GLZM0160T4	160	160	1	9,950
GLZM0200T4	200	200	1	9,950
GLZM0250T4	250	250	1	9,950
GLZM0315T4	315	315	1	9,950

ЧЕТЫРЕХПОЛЮСНЫЕ.
С черной рукояткой.

GLZM0160T4B	160	160	1	9,950
GLZM0200T4B	200	200	1	9,950
GLZM0250T4B	250	250	1	9,950
GLZM0315T4B	315	315	1	9,950

Компоненты ①

Корпус	Выключатель-разъединитель	Рукоятка
--------	---------------------------	----------

GLZM1	GL0160C1	GLX61
GLZM1	GL0200C1	GLX61
GLZM1	GL0250C1	GLX61
GLZM1	GL0315C1	GLX61

GLZM1	GL0160C1	GLX61B
GLZM1	GL0200C1	GLX61B
GLZM1	GL0250C1	GLX61B
GLZM1	GL0315C1	GLX61B

Корпус	Выключатель-разъединитель	4-й полюс	Рукоятка
GLZM1	GL0160C1	GLX420315	GLX61
GLZM1	GL0200C1	GLX420315	GLX61
GLZM1	GL0250C1	GLX420315	GLX61
GLZM1	GL0315C1	GLX420315	GLX61

GLZM1	GL0160C1	GLX420315	GLX61B
GLZM1	GL0200C1	GLX420315	GLX61B
GLZM1	GL0250C1	GLX420315	GLX61B
GLZM1	GL0315C1	GLX420315	GLX61B

① Необходимо предусмотреть установку удлинителя GLX7200510. Входящий в комплект поставки металлический вал следует разрезать таким образом, чтобы общая длина составляла 185 мм.

Общие характеристики

- корпуса из окрашенного стального листа
- рукоятка, блокируемая навесным замком
- винтовое крепление крышки, установка на шарнирах с правой стороны корпуса
- класс защиты: IP65
- ввод кабелей: сплошные стенки; сверление отверстий должно выполняться пользователем.

Сертификация и соответствие стандартам

Соответствуют стандартам: IEC/EN/BS 60947-3, IEC/EN/BS 60947-1.

14 Выключатели-разъединители

Серия GL с номинальным током от 100 А до 1000 А.
В металлическом корпусе

INDEX

Реверсивные рубильники с ручным управлением в металлическом корпусе IEC/EN/BS IP65



GLZM0160ET...GLZM0315ET...

Код заказа	Условный тепловой ток I _{th} AC21A (≤690 В)	Номинальный рабочий ток I _e		Кол-во в упак.	Вес
		AC33B (≤400 В)	AC33B (≤500 В)		
	[А]	[А]	[А]	шт.	[кг]

Переключатели сети с 3 полюсами I-O-II. Черная рукоятка.

GLZM0160ET6	160	160	160	1	11,780
GLZM0200ET6	200	200	200	1	11,780
GLZM0250ET6	250	250	250	1	11,780
GLZM0315ET6	315	315	250	1	11,780

Переключатели сети с 4 полюсами I-O-II. Черная рукоятка.

GLZM0160ET8	160	160	160	1	12,180
GLZM0200ET8	200	200	200	1	12,180
GLZM0250ET8	250	250	250	1	12,180
GLZM0315ET8	315	315	250	1	12,180

Компоненты ①

Корпус	Реверсивные рубильники	Рукоятка
--------	------------------------	----------

GLZM1	GLC0160C1	GLX61CB
GLZM1	GLC0200C1	GLX61CB
GLZM1	GLC0250C1	GLX61CB
GLZM1	GLC0315C1	GLX61CB

Корпус	Реверсивные рубильники	Рукоятка
GLZM1	GLC0160T4C1	GLX61CB
GLZM1	GLC0200T4C1	GLX61CB
GLZM1	GLC0250T4C1	GLX61CB
GLZM1	GLC0315T4C1	GLX61CB

① Необходимо предусмотреть установку удлинителя GLX7150S10. Входящий в комплект поставки металлический вал следует разрезать таким образом, чтобы общая длина составляла 92 мм.

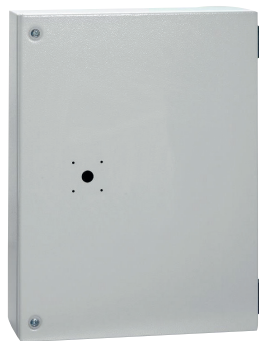
Общие характеристики

- корпуса из окрашенного стального листа
- рукоятка, блокируемая навесным замком
- винтовое крепление крышки, установка на шарнирах с правой стороны корпуса
- класс защиты: IP65
- ввод кабелей: сплошные стенки; сверление отверстий должно выполняться пользователем.

Сертификация и соответствие стандартам

Соответствие стандартам: IEC/EN/BS 60947-6-1, IEC/EN/BS 60947-1.

Пустые металлические корпуса IEC/EN/BS IP65



GLZM1

Код заказа	Размеры корпуса	Кол-во в упак.	Вес

Для выключателей-разъединителей и реверсивных рубильников.
Корпуса из окрашенного стального листа.

GLZM1	300x400x250	1	5,700
--------------	-------------	---	-------

Общие характеристики

- корпуса из окрашенного стального листа
- винтовое крепление крышки, установка на шарнирах с правой стороны корпуса
- крышка с готовыми отверстиями для установки рукоятки
- на задней стенке корпуса имеется клемма заземления
- класс защиты: IP65
- ввод кабелей: сплошные стенки; сверление отверстий должно выполняться пользователем.

Соответствие стандартам

Соответствуют стандартам: IEC/EN/BS 60947-1.

Трехполюсные выключатели-разъединители IEC/EN/BS



GE...

Код заказа	Условный тепловой ток в свободном потоке воздуха Ith AC21A (≤500 В)	Номинальный рабочий ток Ie		Кол-во в упак.	Вес
		AC23A (≤400 В)	AC23A (≤500 В)		
	[A]	[A]	[A]	шт.	[кг]

Доукомплектовать удлинителем и рукояткой ❶.

GE0160P ❶	160	160	125	1	0,850
GE0160	160	160	125	1	0,850
GE0200	200	160	125	1	0,900
GE0250	250❷	160	125	1	0,900
GE0251	250	250	200	1	1,700
GE0315	315	315	250	1	1,700
GE0400	400	400	315	1	1,900
GE0500	500	500	400	1	4,200
GE0630	630	630	500	1	4,200
GE0800	800	800	500	1	4,200
GE1000	1000	1000	800	1	7,000
GE1250	1250	1000	800	1	7,600
GE1600	1600	1000	900	1	20,800

Трехполюсные выключатели-разъединители с держателями предохранителей IEC/EN/BS



GE... F - GEF...N

НОВИНКА

Код заказа	Условный тепловой ток в свободном потоке воздуха Ith AC21A (≤500 В)	Номинальный рабочий ток Ie		Кол-во в упак.	Вес
		AC23A (≤400 В)	AC23A (≤500 В)		
	[A]	[A]	[A]	шт.	[кг]

С держателем предохранителей NFC.

Доукомплектовать удлинителем и рукояткой ❶❷.

GEF0050F	50	50	50	1	0,850
GEF0100F	100	80	63	1	1,000
GEF0125F	125	125	125	1	1,300

С держателем предохранителей NH.

Доукомплектовать удлинителем и рукояткой ❶❷.

GEF0063N	63	63	50	1	0,850
GEF0100N	100	80	63	1	1,000
GEF0125N	125	125	125	1	1,300
GEF0160N	160	160❸	125	1	1,300
GEF0250N	250	250	200	1	3,400
GE0400N	400	400	400	1	6,600
GE0630N	630	630	630	1	13,000
GE0800N	800	630	630	1	13,000

❶ Указания по выбору рукоятки см. в сводной таблице компоновки на стр. 14-50.

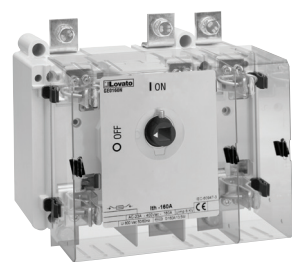
Рукоятки прямого действия входят в стандартный комплект поставки в комплекте с соответствующим удлинителем.

❷ Типы предохранителей см. на стр. 14-50.

❸ Серийно поставляется вместе с защитной крышкой IP20 для клемм.

❹ 250 А Ith; 200 А AC21A ≤500 В.

❺ 160 А AC23B ≤415 В.



GE...N

Общие характеристики

- исполнения с номинальным током от 50 до 1600 А
- имеющиеся исполнения: с прямым действием и с блокировкой двери
- винтовое крепление; на стр. 14-47 см. комплект для установки на DIN-рейку 35 мм GE0160P
- могут блокироваться навесным замком в положении 0 без помощи инструментов.

Рабочие характеристики

- номинальное напряжение изоляции Ui: 1000 В
- механическая износостойкость:
 - 30 000 циклов для GE0160...GE0250, GE0160P
 - 20 000 циклов для GE0251...GE0400
 - 10 000 циклов для GE0500...GE1600, GEF0050...GEF0100..., GE0400N
 - 8000 циклов для GEF0125...GEF0250...
 - 5000 циклов для GE0630N и GE0800N.

Сертификация и соответствие стандартам

Полученные сертификаты: EAC.

Соответствие стандартам: IEC/EN/BS 60947-1, IEC/EN/BS 60947-3.

Четырехполюсные выключатели-разъединители IEC/EN/BS



GE...T4...

Код заказа	Условный тепловой ток в свободном потоке воздуха I _{th} AC21A (≤500 В)	Номинальный рабочий ток I _e		Кол-во в упак.	Вес
		AC23A (≤400 В)	AC23A (≤500 В)		
[A]	[A]	[A]	[A]	шт.	[кг]

Доукомплектовать удлинителем и рукояткой ❶.

GE0160T4P ❶	160	160	125	1	1,000
GE0160T4	160	160	125	1	1,000
GE0200T4	200	160	125	1	1,000
GE0250T4	250❷	160	125	1	1,000
GE0251T4	250	250	200	1	1,900
GE0315T4	315	315	250	1	1,900
GE0400T4	400	400	315	1	2,100
GE0500T4	500	500	400	1	4,500
GE0630T4	630	630	500	1	4,500
GE0800T4	800	800	500	1	4,500
GE1000T4	1000	1000	800	1	7,600
GE1250T4	1250	1000	800	1	7,600
GE1600T4	1600	1000	900	1	20,800

Общие характеристики

- исполнения с номинальным током от 50 до 1600 А
- четырехполюсные (3P+N) с нейтралью, с опереж. замыкания и задерж. размыкания
- имеющиеся исполнения: прямого действия и с блокировкой двери
- винтовое крепление; на стр. 14-47 см. комплект для установки на DIN-рейку 35 мм GE0160T4P
- могут блокироваться навесным замком в положении 0 без помощи инструментов.

Рабочие характеристики

- номинальное напряжение изоляции U_i: 1000 В
- механическая износостойкость:
 - 30 000 циклов для GE0160T4...GE0250T4, GE0160T4P
 - 20 000 циклов для GE0251T4...GE0400T4
 - 10 000 циклов для GE0500T4...GE1600T4, GEF0050...GEF100...T4, GE0400N
 - 8 000 циклов для GEF0125...GEF0250...T4
 - 5000 циклов для GE0630N и GE0800N.

Сертификация и соответствие стандартам

Полученные сертификаты: EAC.

Соответствие стандартам: IEC/EN/BS 60947-1, IEC/EN/BS 60947-3.

Четырехполюсные выключатели-разъединители с держателями предохранителей IEC/EN/BS



GE... FT4 - GE...NT4

НОВИНКА

Код заказа	Условный тепловой ток в свободном потоке воздуха I _{th} AC21A (≤500 В)	Номинальный рабочий ток I _e		Кол-во в упак.	Вес
		AC23A (≤400 В)	AC23A (≤500 В)		
[A]	[A]	[A]	[A]	шт.	[кг]

С держателем предохранителей NFC.

Доукомплектовать удлинителем и рукояткой ❶❷.

GEF0050FT4	50	50	50	1	1,100
GEF0100FT4	100	80	63	1	1,300
GEF0125FT4	125	125	125	1	1,600

С держателем предохранителей NH.

Доукомплектовать удлинителем и рукояткой ❶❷.

GEF0063NT4	63	63	50	1	1,100
GEF0100NT4	100	80	63	1	1,300
GEF0125NT4	125	125	125	1	1,600
GEF0160NT4	160	160❸	125	1	1,600
GEF0250NT4	250	250	200	1	4,200
GE0400NT4	400	400	400	1	8,000
GE0630NT4	630	630	630	1	15,000
GE0800NT4	800	630	630	1	15,000

❶ Указания по выбору рукоятки см. в сводной таблице компоновки на стр. 14-50.

Рукоятки прямого действия входят в стандартный комплект поставки в комплекте с соответствующим удлинителем.

❷ Типы предохранителей см. на стр. 14-50.

❸ Серийно поставляется вместе с защитной крышкой IP20 для клемм

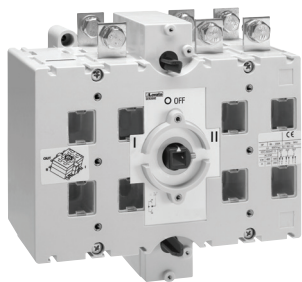
❹ 250 А I_{th}; 200 А AC21A ≤500 В.

❺ 160 А AC23B ≤415 В.



GE...NT4

Трехполюсные реверсивные рубильники IEC/EN/BS



GE...E

Код заказа	Условный тепловой ток в свободном потоке воздуха I _{th} AC21A (≤500 В)	Номинальный рабочий ток I _e		Кол-во в упак.	Вес
		AC23B (≤400 В)	AC23B (≤500 В)		
	[А]	[А]	[А]	шт.	[кг]
Доукомплектовать удлинителем и рукояткой ❶.					
GE0160E	160	160	125	1	1,800
GE0200E	200	160	125	1	1,900
GE0201E	200	160	125	1	4,800
GE0250E	250	180	150	1	4,800
GE0315E	315	200	160	1	5,000
GE0400E	400	250	200	1	5,000
GE0500E	500	400	250	1	11,500
GE0630E	630	500	315	1	11,500
GE0800E	800	630	400	1	11,900
GE1000E	1000	1000	800	1	21,800
GE1250E	1250	1000	900	1	23,600
GE1600E	1600	1000	900	1	50,000
GE2000E	2000	1250	500	1	52,000
GE2500E	2500	1800	1250	1	119,000
GE3150E	3150	1800	1400	1	139,000

Общие характеристики

- исполнения с номинальным током от 160 до 3150 А
- четырехполюсные (3P+N) с нейтралью, с опереж. замыкания и задерж. размыкания
- имеющиеся исполнения: с прямым действием и с блокировкой двери
- винтовое крепление
- могут блокироваться навесным замком в положении 0 без помощи инструментов.

Рабочие характеристики

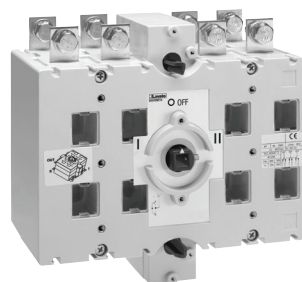
- номинальное напряжение изоляции U_i: 1000 В
- механическая износостойкость: 30 000 циклов для GE0160E/ET4 и GE0200E/ET4; 10 000 циклов для других типов.

Сертификация и соответствие стандартам

Полученные сертификаты: EAC.

Соответствие стандартам: IEC/EN/BS 60947-1, IEC/EN/BS 60947-3.

Четырехполюсные реверсивные рубильники IEC/EN/BS



GE...ET4

Код заказа	Условный тепловой ток в свободном потоке воздуха I _{th} AC21A (≤500 В)	Номинальный рабочий ток I _e		Кол-во в упак.	Вес
		AC23B (≤400 В)	AC23B (≤500 В)		
	[А]	[А]	[А]	шт.	[кг]
Доукомплектовать удлинителем и рукояткой ❶.					
GE0160ET4	160	160	125	1	2,100
GE0200ET4	200	160	125	1	2,200
GE0201ET4	200	160	125	1	5,300
GE0250ET4	250	180	150	1	5,300
GE0315ET4	315	200	160	1	5,500
GE0400ET4	400	250	200	1	5,500
GE0500ET4	500	400	250	1	12,600
GE0630ET4	630	500	315	1	12,600
GE0800ET4	800	630	400	1	13,200
GE1000ET4	1000	1000	800	1	24,300
GE1250ET4	1250	1000	900	1	26,700
GE1600ET4	1600	1000	900	1	55,000
GE2000ET4	2000	1250	500	1	69,000
GE2500ET4	2500	1800	1250	1	159,000
GE3150ET4	3150	1800	1400	1	186,000

❶ При выборе рукоятки руководствуйтесь расположенной рядом таблицей. Рукоятки прямого действия входят в стандартный комплект поставки в комплекте с соответствующим удлинителем.

Общие характеристики

- номинальное напряжение вспомогательного питания: 230 В пер. тока
- 4 статических выхода, 24 В пост. тока, общий ток 120 мА
- 4 входа, контакты с питанием 24 В пост. тока или 5 В пост. тока (500 мА) для управления переключателем (импульсным или с фиксацией)
- последовательный интерфейс RS485-Modbus (только для GEX692C, GEX693C и GEX694C) для управления, мониторинга и программирования
- могут блокироваться навесным замком в положении 0
- программирование с помощью позиционных входов
- дисплей с 4 разрядами для индикации состояния/ошибок.

Сертификация и соответствие стандартам

Полученные сертификаты: EAC.

Соответствие стандартам: IEC/EN/BS 60947-1, IEC/EN/BS 60947-3.

Моторизованный привод для реверсивных рубильников IEC/EN/BS



GEX69...

Код заказа	Описание	Кол-во в упак.	Вес
		шт.	[кг]
GEX690C	Для GE0160E...GE0200E и GE0160ET4...GE0200ET4	1	3,000
GEX691C	Для GE0201E...GE0400E и GE0201ET4...GE0400ET4	1	3,000
GEX692C	Для GE0500E...GE0800E и GE0500ET4...GE0800ET4	1	3,000
GEX693C	Для GE1000E...GE1250E и GE1000ET4...GE1250ET4	1	5,753
GEX694C	Для GE1600...2000E и GE1600...2000ET4	1	5,900
GEX695C	Для GE2500...3150E и GE2500...3150ET4	1	5,900

В комплекте с рукояткой, удлинителем и крепежными элементами.

Дополнительные блоки



GEX10... - GFE10...



GEFX10S...



GEX8900



GEX8... - GEFX8...



GEFX9...

новинка

новинка

Код заказа	Описание	Кол-во в упак.	Вес
		шт.	[кг]

Вспомогательные контакты ①.

GEX1011	1 НО/1 НЗ перекидные	1	0,032
GEX1022	2 НО/2 НЗ перекидные	1	0,065

Вспомогательные контакты для выключателей-разъединителей с предохранителями типа GEF...

GEFX1011②	1 НО/1 НЗ перекидные	1	0,032
-----------	----------------------	---	-------

Опоры для установки вспомогательных контактов GEFX1011 ③.

GEFX10S1	Для одновременного срабатывания. Для GEF0050...GEF0160...	1	0,080
GEFX10SEA1	Для срабатывания с опережением замыкания, применять только для конфигурации 2 НО/2 НЗ. Для GEF0050...GEF0160...	1	0,080
GEFX10S2	Для одновременного срабатывания. Для GEF0250...	1	0,100
GEFX10SEA2	Для срабатывания с опережением замыкания, применять только для конфигурации 2 НО/2 НЗ. Для GEF0250...	1	0,100

Вспомогательные контакты для реверсивных рубильников типов GE0160...GE0200E, GE0160...GE0200ET4, GE1600...GE3150E, GE1600...GE3150ET4.

GEX1011M	1 НО/1 НЗ перекидные	1	0,016
----------	----------------------	---	-------

Комплект для установки на DIN-рейку 35 мм.

GEX8900	Для типов GE...P	1	0,040
---------	------------------	---	-------

Комплект защитных крышек для клемм, включающий компоненты, указанные в таблице.
Винтовое крепление.

GEX8101	Комплект из 1 штуки, прозрачная пластинка, закрывающая 4 полюса	1	0,048
GEX8111	Компл. из 2 штук, каждая закрыв. 2 полюса	1	0,080
GEX8121	Компл. из 2 штук, каждая закрыв. 2 полюса	1	0,140
GEX8131	Компл. из 2 штук, каждая закрыв. 2 полюса	1	0,170
GEX8141	Компл. из 2 штук, каждая закрыв. 2 полюса	1	0,440

Установка защелкиванием.

GEX8211	Комп. из 3 штук, каждая закрыв. 1 полюс	1	0,120
GEX8221	Комп. из 3 штук, каждая закрыв. 1 полюс	1	0,240
GEX8222	Комп. из 3 штук, каждая закрыв. 1 полюс	1	0,240
GEX8223	Комп. из 4 штук, каждая закрыв. 1 полюс	1	0,320
GEX8231	Комп. из 3 штук, каждая закрыв. 1 полюс	1	0,340
GEX8232	Комп. из 3 штук, каждая закрыв. 1 полюс	1	0,340
GEX8233	Комп. из 4 штук, каждая закрыв. 1 полюс	1	0,440
GEX8311	Комп. из 3 штук, каждая закрыв. 1 полюс	1	0,120
GEX8312	Комп. из 4 штук, каждая закрыв. 1 полюс	1	0,160
GEX8321	Комп. из 3 штук, каждая закрыв. 1 полюс	1	0,260
GEX8322	Комп. из 4 штук, каждая закрыв. 1 полюс	1	0,340
GEX8331	Комп. из 3 штук, каждая закрыв. 1 полюс	1	0,360
GEX8332	Комп. из 4 штук, каждая закрыв. 1 полюс	1	0,460
GEFX800	Комп. из 3 штук, каждая закрыв. 1 полюс	1	0,090
GEFX801	Комп. из 4 штук, каждая закрыв. 1 полюс	1	0,120
GEFX802	Комп. из 3 штук, каждая закрыв. 1 полюс	1	0,120
GEFX803	Комп. из 4 штук, каждая закрыв. 1 полюс	1	0,160

Разделители фаз для GEF... ④.

GEFX900	Комплект из 2 шт. Для трехполюсных GEF...	1	0,090
GEFX901	Комплект из 3 шт. Для четырехполюсных GEF...	1	0,120
GEFX902	Комплект из 2 шт. Для трехполюсных GEF...	1	0,120
GEFX903	Комплект из 3 шт. Для четырехполюсных GEF...	1	0,180

① Непригоден для выключателей-разъединителей типов GEF... GE0160E, GE0200E, GE0160ET4, GE0200ET4, GE1600E и GE1600ET4.

② Устанавливаются максимум 2 вспомогательных контакта.

③ Можно установить только GEFX1011 с опережением замыкания без использования какой-либо опоры. Для одновременного срабатывания или для использования 2 вспомогательных контактов следует выбрать подходящую опору.

④ Нельзя устанавливать разделитель между полюсом управления и соседним силовым полюсом.

Указания по правильному выбору в соответствии с типом используемого выключателя-разъединителя см. на стр. с 14-49 по 51 и с 14-56 по 57.

Общие характеристики вспомогательных контактов

Условный тепловой ток в свободном потоке воздуха Ith: 16 А.

Сертификация и соответствие стандартам

Полученные сертификаты: EAC.

Соответствие стандартам: IEC/EN/BS 60947-1, IEC/EN/BS 60947-3.

Указания по правильному выбору в соответствии с типом используемого выключателя-разъединителя см. на стр. с 14-49 по 51 и с 14-56 по 57.

Рукоятки и удлинители



GEX...D - GEX...E



GEX62NE



GEFX6...DB



GAX66N



GEFX61



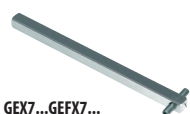
GEX68N



GEX67NB



GAX7...AN



GEX7...GEFX7...

новинка

новинка

новинка

новинка

Код заказа	Характеристики	Кол-во в упак.	Вес
		шт.	[кг]

РУКОЯТКА ПРЯМОГО ДЕЙСТВИЯ. МОЖЕТ БЛОКИРОВАТЬСЯ НАВЕСНЫМ ЗАМКОМ.
Поворотного типа с винтовым креплением к выключателю-разъединителю. В комплекте с удлинителем.

GEX61E	С черным рычагом 50 мм	1	0,052
GEX62NE	С черным рычагом 143 мм	1	0,266
GEX63D	С черным рычагом 245 мм	1	0,536
GEX63NE	С черным рычагом 176 мм	1	0,424
GEX64D	С черным рычагом 360 мм	1	0,612
GEX64NE	С черным рычагом 396 мм	1	0,612
GEX641NE	С черным рычагом 396 мм	1	0,620
GEX65D	С черным рычагом 50 мм	1	0,054
GEX66ND	С черным рычагом 115 мм	1	0,216
GEX67ND	С черным рычагом 143 мм	1	0,322
GEX68ND	С черным рычагом 396 мм	1	0,328
GEX69ND	С черным рычагом 604 мм.	1	0,740
GEFX61DB	С черным рычагом 50 мм	1	0,055
GEFX62DB	С черным рычагом 65 мм.	1	0,075

РУКОЯТКА С УСТРОЙСТВОМ БЛОКИРОВКИ ДВЕРИ, МОЖЕТ БЛОКИРОВАТЬСЯ НАВЕСНЫМ ЗАМКОМ.
Красно-желтая, поворотного типа с установкой винтовым креплением на дверь. Доукомплектовать удлинителем.
С разблокировкой (требование стандарта UL508A).

GAX66N	С рычагом 65 мм. □7 мм. IP66	1	0,075
GEX67N	С рычагом 143 мм. □14 мм. IP65	1	0,302
GEX68N	С рычагом 396 мм. □14 мм. IP65	1	0,312
GEFX61	С рычагом 94 мм. □7 мм. IP65	1	0,075
GEFX62	С рычагом 115 мм. □10 мм. IP65	1	0,216

РУКОЯТКА С УСТРОЙСТВОМ БЛОКИРОВКИ ДВЕРИ, МОЖЕТ БЛОКИРОВАТЬСЯ НАВЕСНЫМ ЗАМКОМ.
Черная, поворотного типа с установкой винтовым креплением на дверь. Доукомплектовать удлинителем.
С разблокировкой (требование стандарта UL508A).

GAX66NB	С рычагом 65 мм. □7 мм. IP66	1	0,075
GEX61NC	С рычагом 94 мм. □7 мм. IP65	1	0,074
GEX62NC	С рычагом 143 мм. □10 мм. IP65	1	0,252
GEX63NC	С рычагом 176 мм. □14 мм. IP65	1	0,302
GEX64NC	С рычагом 396 мм. □14 мм. IP65	1	0,488
GEX641NC	С рычагом 396 мм. □14 мм. IP65	1	0,500
GEX67NB	С рычагом 143 мм. □14 мм. IP65	1	0,298
GEX68NB	С рычагом 396 мм. □14 мм. IP65	1	0,310
GEX69NB	С рычагом 604 мм. □14 мм. IP65	1	0,740
GEFX61B	С рычагом 94 мм. □7 мм. IP65	1	0,302
GEFX62B	С рычагом 115 мм. □10 мм. IP65	1	0,312

УДЛИНИТЕЛИ для рукояток с устройством блокировки двери.

GAX7150AN	Длина 150 мм, □7 мм	1	0,090
GAX7200AN	Длина 200 мм, □7 мм	1	0,112
GAX7300AN	Длина 300 мм, □7 мм	1	0,160
GAX7400AN	Длина 400 мм, □7 мм	1	0,200
GAX7500AN	Длина 500 мм, □7 мм	1	0,250
GEX7162N	Длина 177 мм, □7 мм	1	0,056
GEX7195N	Длина 195 мм, □14 мм	1	0,248
GEX7227N	Длина 227 мм, □10 мм	1	0,154
GEX7239N	Длина 239 мм, □14 мм	1	0,310
GEX7250N	Длина 250 мм, □7 мм	1	0,084
GEX7345N	Длина 345 мм, □14 мм	1	0,480
GEX7375N	Длина 375 мм, □10 мм	1	0,274
GEX7387N	Длина 387 мм, □7 мм	1	0,142
GEX7536N	Длина 536 мм, □10 мм	1	0,408
GEX7535N	Длина 535 мм, □14 мм	1	0,784
GEX7485N	Длина 485 мм, □14 мм	1	0,930
GEFX7177	Длина 177 мм, □7 мм	1	0,077
GEFX7250	Длина 250 мм, □7 мм	1	0,084
GEFX7387	Длина 387 мм, □7 мм	1	0,142
GEFX7227	Длина 227 мм, □10 мм	1	0,184
GEFX7375	Длина 375 мм, □10 мм	1	0,274
GEFX7536	Длина 356 мм, □10 мм	1	0,408

Указания по правильному выбору в соответствии с типом используемого выключателя-разъединителя см. на стр. с 14-49 по 51 и с 14-56 по 57

Сертификация и соответствие стандартам

Полученные сертификаты: EAC для всех; cULus согласно UL98/CSA C22.2 № 4 только для типов GAX66N... и GAX7...AN.
Соответствие стандартам: IEC/EN/BS 60947-1, IEC/EN/BS 60947-3.

Форма и длина рукоятки	Типы рукояток
50 мм	GEX61E - GEX65D - GEFX61DB
65 мм	GAX66N - GAX66NB - GEFX62DB
94 мм	GEX61NC - GEFX61 - GEFX61B
115 мм	GEX66ND - GEFX62 - GEFX62B
143 мм	GEX62NC - GEX62NE GEX67N - GEX67NB GEX67ND
176 мм	GEX63NC - GEX63NE
245 мм	2-ручная GEX63D
360 мм	2-ручная GEX64D
396 мм	2-ручная GEX64NC - GEX64NE - GEX641NC - GEX641NE - GEX68N - GEX68NB - GEX68ND
604 мм	2-ручная GEX69ND - GEX69NB

Указания по правильному выбору в соответствии с типом используемого выключателя-разъединителя см. на стр. с 14-49 по 51 и с 14-56 по 57.

Сводная таблица компоновки - Трехполюсные и четырехполюсные рубильники

Тип	Условный тепловой ток в свободном потоке воздуха I _{th}			Номинальный рабочий ток I _e			Ручьятка прямого действия			Ручьятка с устройством блокировки двери			Удлинитель для ручьяток с устр. блок. двери, длина в мм соотв. последним 3 цифрам кода GEX...		Вспомогательные контакты 1 NO/1 HЗ	Моторизованный привод	Крышки для клемм для		
	AC21A (≤500 В)	AC23B (≤400 В)	AC23B (≤500 В)	Черная	Черная	Красно-желтая	Сечение вала	Макс. глубина панели	Код заказа	Код заказа	Код заказа	Код заказа	Код заказа	Код заказа			Код заказа		

Трехполюсные реверсивные рубильники IEC/EN/BS.

GE0160E	160	160	125	GEX61E	GEX61NC	---	GEX7162N GEX7250N GEX7387N	7 мм	269	GEX1011M	GEX690C	GEX8101 ①	①	GEX8101					
GE0200E	200	160	125						342 479										
GE0201E	200	160	125	GEX62NE	GEX62NC	---	GEX7227N	10 мм	279	GEX1011 GEX1022	GEX691C	GEX8212	GEX8211	GEX831					
GE0250E	250	180	150				GEX7375N		427										
GE0315E	315	200	160				GEX7536N		588										
GE0400E	400	250	200																
GE0500E	500	400	250	GEX63NE	GEX63NC	---	GEX7195N GEX7345N GEX7535N	14 мм	257		GEX692C	GEX8222	GEX8221	GEX832					
GE0630E	630	500	315						407										
GE0800E	800	630	400						597										
GE1000E	1000	1000	800	GEX64NE	GEX64NC	---			280										
GE1250E	1250	1000	900					430	GEX693C		GEX8232	GEX8231	GEX8331						
								620											
GE1600E	1600	1000	900				GEX7239N GEX7485N	---	579	GEX1011M	GEX694C	GEX8141	---	GEX8141					
GE2000E	2000	1250	500	GEX641NE	GEX641NC	---	Входит в комплект		602										
GE2500E	2500	1800	1250	GEX69ND	GEX69NB	---			938						GEX695C		GEX8233	GEX8231	GEX8331
GE3150E	3150	1800	1400																

Четырехполюсные реверсивные рубильники IEC/EN/BS.

GE0160E4	160	160	125	GEX61E	GEX61NC	---	GEX7162N GEX7250N GEX7387N	7 мм	269	GEX1011M	GEX690C	GEX8101 ①	①	GEX8101					
GE0200E4	200	160	125						342 479										
GE0201E4	200	160	125	GEX62NE	GEX62NC	---	GEX7227N	10 мм	279	GEX1011 GEX1022	GEX691C	GEX8213	GEX8213	GEX8312					
GE0250E4	250	180	150				GEX7375N		427										
GE0315E4	315	200	160				GEX7536N		588										
GE0400E4	400	250	200																
GE0500E4	500	400	250	GEX63NE	GEX63NC	---	GEX7195N GEX7345N GEX7535N	14 мм	257		GEX692C	GEX8223	GEX8223	GEX8322					
GE0630E4	630	500	315						407										
GE0800E4	800	630	400						597										
GE1000E4	1000	1000	800	GEX64NE	GEX64NC	---			280										
GE1250E4	1250	1000	900					430	GEX693C		GEX8233	GEX8233	GEX833						
								620											
GE1600E4	1600	1000	900				GEX7239N GEX7485N	---	579	GEX1011M	GEX694C	GEX8141	---	GEX8141					
GE2000E4	2000	1250	500	GEX641NE	GEX641NC	---	Входит в комплект		602										
GE2500E4	2500	1800	1250	GEX641NE	GEX641NC	---			938						GEX695C		GEX8233	GEX8233	GEX833
GE3150E4	3150	1800	1400																

① Крышки для клемм GEX8101 обеспечивают защиту клемм соединения как линии 1, так и линии 2; другой крышки для клемм соединения линии 2 не требуется.

Сводная таблица компоновки - Трехполюсные выключатели-разъединители

Тип: трехполюсные ①	Условный тепловой ток в свободном потоке воздуха I _{th}			Номинальный рабочий ток I _e			Ручка прямого действия			Ручка с устройством блокировки двери			Удлинитель для ручек с устр. блок. двери, длина в мм соотв. последним 3 цифрам кода GEX...			Вспомогательные контакты 1 NO/1 HЗ		Тип предохранителя	Крышки для клемм для	Разделители фаз
	AC21A (≤500 В)	AC23A (≤400 В)	AC23A (≤500 В)	Черная	Черная	Красно-желтая	Сечение вала	Макс. глубина панели	Код заказа	Код заказа	Код заказа	Код заказа	Код заказа	Код заказа	Код заказа	Код заказа				

Выключатели-разъединители IEC/EN/BS.

GE0160P ②	160	160	125	GEX65D	GAX66NB	GAX66N	GAX7150AN ③	7 мм	214	GEX1011 GEX1022	---	④	---	
GE0160	160	160	125				GAX7200AN ③		264					GEX8101
GE0200	200	160	125				GAX7300AN ③		364					
GE0250	250	160	125				GAX7400AN ③		464					
GE0251	250	250	200	GEX66ND	GEX66NB	GEX66N	GEX7227N	10 мм	267	GEX8111				
GE0315	315	315	250				GEX7375N		415					
GE0400	400	400	315				GEX7536N		576					
GE0500	500	500	400	GEX67ND	GEX67NB	GEX67N	GEX7195N	14 мм	251	GEX8121				
GE0630	630	630	500				GEX7345N		401					
GE0800	800	800	500				GEX7535N		591					
GE1000	1000	1000	800				GEX68ND		GEX68NB		GEX68N	267	GEX8131	
GE1250	1250	1000	800	417										
GE1600	1600	1000	900	607										
							GEX7239N	14 мм	399	GEX8141				
							GEX7485N		645					

Выключатели-разъединители с держателями предохранителей NFC IEC/EN/BS.

GEF0050F	50	50	50	GEFX61DB	GEFX61B	GEFX61	GEFX7177	7 мм	248	GEFX1011 ④	14x51 22x58	---	---
GEF0100F	100	100	80				GEFX7250		321				
GEF0125F	125	125	125				GEFX7387		458				
									280			GEFX800	GEFX900
									353				
									490				

Выключатели-разъединители с держателями предохранителей NH IEC/EN/BS.

GEF0063N	63	63	63	GEFX61DB	GEFX61B	GEFX61	GEFX7177	7 мм	270	GEFX1011 ④	000	---	---
GEF0100N	100	100	80				GEFX7250		343				
GEF0125N	125	125	125				GEFX7387		480				
GEF0160N	160	160	160 ⑤										
GEF0250N	250	250	250	GEFX62DB	GEFX62B	GEFX62	GEFX7227	10 мм	341		1	GEFX802	GEFX902
							GEFX7375		489				
							GEFX7536		650				
GE0400N	400	400	400	GEX63D	GEX67NB	GEX67N	GEX7195N	14 мм	271	GEX1011 GEX1022	2	GEX8221/ GEX8222	---
							GEX7345N		421				
							GEX7535N		611				
GE0630N	630	630	630	GEX64D	GEX68NB	GEX68N			285		3	GEX8231/ GEX8232	---
GE0800N	800	630	630					435					
								625					

① Невозможна установка моторизованного привода.

② Серийно поставляются с классом защиты клемм IP20; это действительно только для устройств, разводка которых выполнена проводниками макс. сечением 95 мм², и при этом не требуются защитные крышки. Установка на DIN-рейку 35 возможна с использованием комплекта GEX8900; см стр. 14-47.

③ Длина удлинителя для типа GAX7150AN составляет 186 мм, для типа GAX7200AN - 236 мм, для типа GAX7300AN - 336 мм, для типа GAX7400AN - 436 мм и для типа GAX7500AN - 536 мм.

④ Указания по выбору подходящего монтажного основания см. на стр. 14-47.

⑤ 160 В AC23B (≤415 В).

Сводная таблица компоновки - Четырехполюсные выключатели-разъединители

Тип: четырёхполюсные ①	Условный тепловой ток в свободном потоке воздуха Ith	Номинальный рабочий ток Ie		Ручкоятка прямого действия			Ручкоятка с устройством блокировки двери			Удлинитель для рукояток с устр. блок. двери, длина в мм соотв. последним 3 цифрам кода GEX...	Вспомогатель- ные контакты 1 NO/1 HZ	Тип предохра- нителя	Крышки для клемм для	Разделители фаз
		AC21A (≤500 В)	AC23A (≤400 В)	AC23A (≤500 В)	Черная	Черная	Красно- желтая	Сечение вала	Макс. глубина панели					
Код заказа	[A]	[A]	[A]	Код заказа	Код заказа	Код заказа	Код заказа	□	[мм]	Код заказа		Код заказа	Код заказа	Код заказа

Выключатели-разъединители IEC/EN/BS.

GE0160T4P ②	160	160	125	GEX65D	GAX66NB	GAX66N	GAX7150AN ③	7 мм	214	GEX1011 GEX1022	---	⊗	---		
GE0160T4	160	160	125				GAX7200AN ③							264	GEX8101
GE0200T4	200	160	125				GAX7300AN ③							364	
GE0250T4	250	160	125				GAX7400AN ③							464	
GE0251T4	250	250	200	GEX66ND	GEX66NB	GEX66N	GEX7227N	10 мм	267			GEX8111			
GE0315T4	315	315	250				GEX7375N								
GE0400T4	400	400	315				GEX7536N								
GE0500T4	500	500	400	GEX67ND	GEX67NB	GEX67N	GEX7195N	14 мм	251			GEX8121			
GE0630T4	630	630	500				GEX7345N								
GE0800T4	800	800	500				GEX7535N								
GE1000T4	1000	1000	800												
GE1250T4	1250	1000	800	GEX68ND	GEX68NB	GEX68N		267	417			GEX8131			
GE1600T4	1600	1000	900				GEX7239N						14 мм	399	
						GEX7485N	645					GEX8141			

Выключатели-разъединители с держателями предохранителей NFC IEC/EN/BS.

GEF0050FT4	50	50	50	GEFX61DB	GEFX61B	GEFX61	GEFX7177	7 мм	248	GEFX1011 ④	14x51	---	---	
GEF0100FT4	100	100	80				GEFX7250							22x58
GEF0125FT4	125	125	125				GEFX7387							
							280					GEFX801	GEFX901	
							353							
							490							

Выключатели-разъединители с держателями предохранителей NH IEC/EN/BS.

GEF0063NT4	63	63	63	GEFX61DB	GEFX61B	GEFX61	GEFX7177	7 мм	270	GEFX1011 ④	000	---	---
GEF0100NT4	100	100	80				GEFX7250						
GEF0125NT4	125	125	125				GEFX7387						
GEF0160NT4	160	160	160 ⑤										
GEF0250NT4	250	250	250	GEFX62DB	GEFX62B	GEFX62	GEFX7227	10 мм	341		1	GEFX803	GEFX903
							GEFX7375						
							GEFX7536						
GE0400NT4	400	400	400	GEX63D	GEX67NB	GEX67N	GEX7195N	14 мм	271	GEX1011 GEX1022	2	GEX8221/ GEX8222	---
							GEX7345N						
							GEX7535N						
GE0630NT4	630	630	630	GEX64D	GEX68NB	GEX68N		285	435		3	GEX8231/ GEX8232	
GE0800NT4	800	630	630										625

① Невозможна установка моторизованного привода.

② Серийно поставляются с классом защиты клемм IP20; это действительно только для устройств, разводка которых выполнена проводниками макс. сечением 95 мм², и при этом не требуются защитные крышки.
Установка на DIN-рейку 35 возможна с использованием комплекта GEX8900; см стр. 14-47.

③ Длина удлинителя для типа GAX7150AN составляет 186 мм, для типа GAX7200AN - 236 мм, для типа GAX7300AN - 336 мм, для типа GAX7400AN - 436 мм и для типа GAX7500AN - 536 мм.

④ Указания по выбору подходящего монтажного основания см. на стр. 14-47.

⑤ 160 В AC23В (≤415 В).

Трехполюсные выключатели-разъединители с держателями предохранителей UL98



GMF...030C12



GMFJ100C03



GMFJ400C03



GMFL800C03

Коды заказа	Ток общего применения [А]	Тип предохранителя [А]	Полож. рукоятки	Кол-во в упак. шт.	Вес [кг]
GMFC030C12	30	СС	Центральн.	1	0,700
GMFJ030C12	30	J	Центральн.	1	0,700
GMFJ060C12	60	J	Центральн.	1	1,135
GMFJ060C03	60	J	Левое	1	1,135
GMFJ100C03	100	J	Левое	1	1,815
GMFJ200C03	200	J	Левое	1	3,000
GMFJ400C03	400	J	Левое	1	6,800
GMFJ600C03	600	J	Левое	1	13,00
GMFL800C03	800	L	Левое	1	13,00

Поставляются без рукоятки. Для доукомплектования следует выбрать удлинитель и рукоятку для исполнения с блокировкой двери или рукоятку для исполнения с прямым действием (см. стр. 14-53).

Технические данные согласно UL/CSA

Тип	Однофазная [Л.С.]		Трехфазная [Л.С.]			Ток короткого замыкания при 600 В пре. тока [кА]	Тип предохранителя [А]	[класс]
	120 В	240 В	240 В	480 В	600 В			
GMFC030C12	2	3	7,5	15	20	200	30	СС
GMFJ030C12	2	3	7,5	15	20	200	30	J
GMFJ060C12	-	-	15	30	50	200	60	J
GMFJ060C03	-	-	15	30	50	200	60	J
GMFJ100C03	-	-	30	60	75	200	100	J
GMFJ200C03	-	-	60	125	150	200	200	J
GMFJ400C03	-	-	125	250	350	200	400	J
GMFJ600C03	-	-	200	400	500	200	600	J
GMFL800C03	-	-	250	500	500	200	800	L

Дополнительные блоки и принадлежности



GMX1010



GMX3...

GMX800
GMX801
GMX802GMX803
GMX804

GMX5...



GMXFM...

Код заказа	Описание	Кол-во в упак. шт.	Вес [кг]
Вспомогательные контакты, установка на полюс управления.			
GMX1011 ¹	1 НО/НЗ перекидн.	1	0,020
GMX1010	1 НО	1	0,030
GMX1001	1 НЗ	1	0,030
Модуль для установки вспомогательных контактов сбоку полюса управления.			
GMX33	Для типов GMF...030	1	0,060
GMX34	Для типов от GMF...60 до GMF...800	1	0,065
Крышки для клемм.			
GMX800	Комплект из 3 штук, защита 1 полюса для GMFJ100C03	1	0,080
GMX801	Комплект из 3 штук, защита 1 полюса для GMFJ200C03	1	0,090
GMX802	Комплект из 1 штуки, защита 3 полюсов для GMFJ400C03	1	0,080
GMX803	Комплект из 1 штуки, защита 3 полюсов для GMFJ600C03	1	0,080
GMX804	Комплект из 1 штуки, защита 3 полюсов для GMFL800C03	1	0,080
Клеммы для жестких и гибких проводников.			
GMX500	Комплект из 6 штук для GMFJ100C03	1	0,200
GMX501	Комплект из 6 штук для GMFJ200C03	1	0,200
GMX502	Комплект из 6 штук для GMFJ400C03	1	0,500
GMX503	Комплект из 6 штук для GMFJ400C03	1	1,000
GMX504	Комплект из 6 штук для GMFJ600C03 и GMFL800C03	1	1,600
Модуль контроля предохранителей ² .			
GMXFM1	Номинальное напряжение 120...240 В	1	0,145
GMXFM2	Номинальное напряжение 380...600 В	1	0,140
Обжимные клеммы для кабелей GMXF...			
GMX505	Комплект из 6 штук. Размер клемм 2,8-0,8 мм	1	0,004

¹ Только для типов GMF...030.
² Для всех автоматических выключателей-разъединителей GM. Применим для однофазных и трехфазных цепей. Включает вспомогательные контакты 1 НО и 1 НЗ и красный/зеленый светодиодный индикатор.

Общие характеристики

- величины тока общего применения согласно стандарту UL98: от 30 А до 800 А
- компактные размеры
- имеющиеся исполнения: с прямым действием или с блокировкой двери
- установка на DIN-рейку 35 мм или винтовое крепление для типа GMF...030
- возможность регулировки зажимов для винтового крепления к монтажной плите для типов от GMF...060 до GMF...800.

Рабочие характеристики

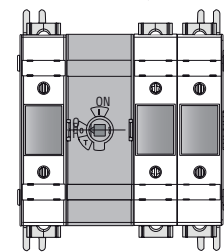
- номинальное напряжение изоляции U_i : 1000 В
- максимальное рабочее напряжение: 600 В
- номинальное выдерживаемое импульсное перенапряжение U_{imp} : 12 кВ
- механическая износостойкость:
 - 10 000 циклов для типов GMF...030 и GMF...060
 - 8000 циклов для типов GMFJ100C03 и GMFJ200C03
 - 5000 циклов для типов GMFJ400C03 и GMFJ600C03
 - 3000 циклов для типа GMFL800C03.

Сертификация и соответствие стандартам

Полученные сертификаты: cULus согласно стандарту UL98 / CSA C22.2 № 4. Соответствуют стандартам: IEC/EN/BS 60947-3, IEC/EN/BS 60947-1.

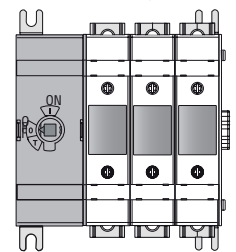
Исполнение GMF...C12

Центральный полюс управления



Исполнение GMF...C03

Центральный полюс управления



Рабочие характеристики вспомогательных контактов GMX1011

- условный тепловой ток в свободном потоке воздуха I_{th} : 10 А
- номинальное напряжение изоляции: 400 В
- проводимость: 12 В, 25 мА
- момент затяжки: 0,8 Нм/7,1 фунта дюйм
- максимум 6 контактов для выключателей-разъединителей GMF...030.

Рабочие характеристики вспомогательных контактов GMX1010/01

- условный тепловой ток в свободном потоке воздуха I_{th} согласно IEC/EN/BS и UL: 16 А и 10 А
- напряжение изоляции IEC/EN/BS и UL: 690 В и 600 В
- проводимость: 24 В, 10 мА
- обозначение согласно UL/CSA и IEC/EN/BS 60947-5-1: A600 R300
- момент затяжки: 0,8 Нм/7,1 фунта дюйм
- максимум 6 контактов для выключателей-разъединителей от GMF...060 до GMFL800.

Рабочие характеристики клеммных соединителей

- минимальное и максимальное сечение проводников:
 - GMX500: 2,5...70 мм² / 14-2/0AWG
 - GMX501: 25...150 мм² / 4-300 Kcmil
 - GMX502: 35...300 мм² / 2-600 Kcmil
 - GMX503: 2x 35...150 мм² / 2x 6-300 Kcmil
 - GMX504: 2x 35...300 мм² / 2x 2-600 Kcmil
- момент затяжки:
 - GMX500: 13 Нм / 120 фунтов дюйм.
 - GMX501: 22 Нм / 200 фунтов дюйм.
 - GMX502: 42 Нм / 375 фунтов дюйм.
 - GMX503: 22 Нм / 200 фунтов дюйм.
 - GMX504: 56 Нм / 500 фунтов дюйм.

Рабочие характеристики крышек для клемм

- установка защелкиванием.

Сертификация и соответствие стандартам

Полученные сертификаты: cULus для GMX1010, GMX1001, GMXFM1 и GMXFM2.

Соответствие стандартам: IEC/EN/BS 60947-1, IEC/EN/BS 60947-3.

Рукоятки и удлинители



GMX62DB



GMX62



GLX00



GMX7...S06

Рукоятка NFPA



GMX61NFPA



GMXCL...



GMX30

Код заказа	Описание	Кол-во в упак.	Вес
		шт.	[кг]

Рукоятки прямого действия.

GMX61DB	Для типов GMF...030. Черная	1	0,050
GMX62DB	Для типов GMFJ060...GMFJ200. Черная	1	0,150
GMX63DB	Для GMFJ400. Черная	1	0,350
GMX64DB	Для типов GMFJ600...GMFL800. Черная	1	1,100

Рукоятка с устройством блокировки двери.

GAX66N	Для GMF...030...GMFJ200. Винтовое крепление. С рычагом, 65 мм с разблокировкой (треб. стандарта UL508A). Красно-желтая. □ 6 мм	1	0,050
GAX66NB	Для GMF...030...GMFJ200. Винтовое крепление. С рычагом, 65 мм с разблокировкой (треб. стандарта UL508A). Черная. □ 6 мм	1	0,050
GMX61	Для GMFJ400. Винтовое крепление. С рычагом, 125 мм с разблокировкой (треб. стандарта UL508A). Красно-желтая. □ 12 мм	1	0,050
GMX61B	Для GMFJ400. Винтовое крепление. С рычагом, 125 мм с разблокировкой (треб. стандарта UL508A). Черная. □ 12 мм	1	0,200
GMX62	Для GMFJ600...GMFL800. Винтовое крепление. С рычагом, 175 мм с разблокировкой (треб. стандарта UL508A). Красно-желтая. □ 12 мм	1	0,200
GMX62B	Для GMFJ600...GMFL800. Винтовое крепление. С рычагом, 175 мм с разблокировкой (треб. стандарта UL508A). Черная. □ 12 мм	1	0,200

Принадлежности для рукояток с устройством блокировки двери.

GLX00	Кольцо для центрирования удлинителя	1	0,040
--------------	-------------------------------------	---	-------

Удлинители для рукояток с устройством блокировки двери типа GAX66N и GAX66NB.

GMX7150S06	Длина 150 мм, □ 6 мм	1	0,120
GMX7300S06	Длина 300 мм, □ 6 мм	1	0,155

Удлинители для рукояток с устройством блокировки двери типов GMX61, GMX61B, GMX62, GMX62B.

GMX7150S12	Длина 150 мм, □ 12 мм	1	0,240
GMX7300S12	Длина 300 мм, □ 12 мм	1	0,280
GMX7500S12	Длина 500 мм, □ 12 мм	1	0,310

Код заказа	Описание	Кол-во в упак.	Вес
		шт.	[кг]

Рукоятка с рычагом.

GMX61NFPA	Для GMF...030...GMFJ200. NEMA 4, 4X. Черная	1	1,850
------------------	---	---	-------

Гибкие соединительные кабели для GMX61NFPA.

GMXCL36	Длина кабеля 914 мм	1	0,400
GMXCL48	Длина кабеля 1220 мм	1	0,500
GMXCL60	Длина кабеля 1520 мм	1	0,550
GMXCL72	Длина кабеля 1828 мм	1	0,650

Держатель и рабочий механизм для GMX61NFPA.

GMX30	Для GMF...030	1	0,830
GMX31	Для GMFJ060C12	1	1,180
GMX32	Для GMF...060...GMFJ200	1	1,520

Рабочие характеристики рукояток прямого действия

- установка винтовым креплением на выключатели-разъединители
- 1-3 навесных замка Ø5...6,2 мм.

Рабочие характеристики держателей с устройством блокировки двери

- межосевое расстояние крепления рукоятки: 28x40 мм
- 1-3 навесных замка Ø4...8 мм для всех рукояток
- момент затяжки: 1,5 Нм/13,3 фунта дюйм
- класс защиты: IP66 и NEMA 4X для UL.

ПРИМЕЧАНИЕ: рукоятки GAX66N, GAX66NB, GMX61, GMX61B, GMX62, GMX62B сертифицированы согласно стандартам UL/CSA Type 1, 4, 4X для применения на открытом воздухе.

Сертификация и соответствие стандартам

Полученные сертификаты: cULus для GMX62DB, GMX63DB, GMX64DB, GAX66N, GAX66NB, GMX61, GMX61B, GMX62, GMX62B, GLX00, GMX7...; cURus для GMX61NFPA.

Соответствие стандартам: IEC/EN/BS 60947-1, IEC/EN/BS 60947-3.

Выключатели-разъединители IEC/EN/BS серии GA



GA040D



GAX42...D

Код заказа	Условный тепловой ток в свободном потоке воздуха I _{th}	Номинальный рабочий ток I _e DC21B ¹ Ⓜ			Кол-во в упак.	Вес
		3-полюсные 500 В	4-полюсные 600 В	800 В		
[A]	[A]	[A]	[A]	[A]	шт.	[кг]

Выключатель прямого действия в комплекте с черной рукояткой.

GA040D	40	12	---	---	1	0,135
---------------	----	----	-----	-----	---	-------

Четвертый полюс.

GAX42040D	40	---	20	15	1	0,040
------------------	----	-----	----	----	---	-------

¹ Последовательное соединение 4 полюсов.

² Для других значений рабочего напряжения см. технические характеристики на стр. 14-97.

Выключатели-разъединители IEC/EN/BS серии GD



GD040AT4

Код заказа	Условный тепловой ток в свободном потоке воздуха I _{th}	Номинальный рабочий ток I _e DCPV1				Кол-во в упак.	Вес
		≤800 В	1000 В	1200 В	1500 В		
[A]	[A]	[A]	[A]	[A]	[A]	шт.	[кг]

Выключатель прямого действия в комплекте с черной рукояткой.

GD025AT2	25	25	16	---	---	1	0,140
-----------------	----	----	----	-----	-----	---	-------

GD025AT3	25	25	25	---	---	1	0,180
-----------------	----	----	----	-----	-----	---	-------

GD032AT3	32	32	32	---	---	1	0,180
-----------------	----	----	----	-----	-----	---	-------

GD032AT4	32	32	32	25	20	1	0,220
-----------------	----	----	----	----	----	---	-------

GD040AT3	40	40	32	---	---	1	0,180
-----------------	----	----	----	-----	-----	---	-------

GD040AT4	40	40	40	32	25	1	0,220
-----------------	----	----	----	----	----	---	-------

Выключатели-разъединители в пластиковом корпусе IEC/EN/BS IP65



GAZ016DT2



GAZ040DT4

Код заказа	Условный тепловой ток I _{th}	Номинальный рабочий ток I _e DCPV1				Кол-во в упак.	Вес
		≤800 В	1000 В	1200 В	1500 В		
[A]	[A]	[A]	[A]	[A]	[A]	шт.	[кг]

С красно-желтой рукояткой.

GAZ025DT2	25	25	16	---	---	1	0,450
------------------	----	----	----	-----	-----	---	-------

GAZ032DT3	32	32	32	---	---	1	1,050
------------------	----	----	----	-----	-----	---	-------

GAZ040DT4	40	40	40	32	25	1	1,050
------------------	----	----	----	----	----	---	-------

С черной рукояткой.

GAZ025DT2B	25	25	16	---	---	1	0,450
-------------------	----	----	----	-----	-----	---	-------

GAZ032DT3B	32	32	32	---	---	1	1,050
-------------------	----	----	----	-----	-----	---	-------

GAZ040DT4B	40	40	40	32	25	1	1,050
-------------------	----	----	----	----	----	---	-------

Общие характеристики

- номинальный ток до 40 А (1000 В пост. тока) и 32 А (1200 В пост. тока)
- модульное исполнение
- переключки для последовательного соединения полюсов поставляются в составе стандартной комплектации для разъединителей серии GD...
- доступные исполнения:
 - прямого действия
 - с устройством блокировки двери. Используйте выключатель прямого действия с приобретаемыми отдельно удлинителем и рукояткой. См. стр. 14-18 по 14-20
- установка на DIN-рейку 35 мм или винтовое крепление
- могут блокироваться навесным замком в положении 0 без помощи инструментов.

Рабочие характеристики

- номинальное напряжение изоляции для GA...D и GD... Ui: 1000 В (класс загрязнения 3)
- номинальное напряжение изоляции для GD... Ui: 1500 В (класс загрязнения 2)
- номинальное выдерживаемое импульсное перенапряжение Uimp: 8 кВ
- механическая износостойкость:
 - 100 000 циклов GA040D
 - 10 000 циклов GD...
- класс защиты: IP20 (только для GA040D).

Сертификация и соответствие стандартам

Полученные сертификаты: cULus согласно UL60947-4-1/CSA C22.2. № 60947-4-1 для исполнений GA040D и GAX42040D; EAC для GA...D. Соответствуют стандартам: IEC/EN/BS 60947-3, IEC/EN/BS 60947-1.

Ход полюсов выключателей типа GA...D (основные и дополнительный полюса)

	Ход 0 → 1	0°	30°	60°	90°
GA040D Основные полюса				60°	
GAX42040D Дополн. четвертый полюс с однор. замыканием				60°	

Компоненты

Корпус	Выключатель-разъединитель	Рукоятка, встроенная в корпус GAZ...

GAZ1	GD025AT2	GAX61
------	----------	-------

GAZ2 [Ⓜ]	GD032AT3	GAX61
-------------------	----------	-------

GAZ2 [Ⓜ]	GD040AT4	GAX61
-------------------	----------	-------

GAZ1B	GD025AT2	GAX61B
-------	----------	--------

GAZ2B [Ⓜ]	GD032AT3	GAX61B
--------------------	----------	--------

GAZ2B [Ⓜ]	GD040AT4	GAX61B
--------------------	----------	--------

[Ⓜ] За дополнительной информацией обращайтесь в нашу службу технической поддержки (тел.: 035 4282422; e-mail: service@LovatoElectric.com).

Общие характеристики

- корпуса из пластика ABS
- возможность установки дополнительных принадлежностей:
 - GAX30 для обеспечения электрической целостности при подключении экранированных кабелей (например при использовании со статическими преобразователями)
- рукоятки, блокируемые навесным замком
- пломбируемая крышка
- момент затяжки (винтов крышки):
 - GAZ025...: 1,3 Нм...16 фунтов дюйм
 - другие типы: 1,5 Нм/13 фунтов дюйм
- класс защиты: IP65
- кабельные вводы:
 - GAZ025... продавливаемые отверстия PG16/M25 и PG13,5/M20
 - GAZ032... и GAZ040... продавливаемые отверстия PG16/M25 и PG29/M32.

Сертификация и соответствие стандартам

Полученные сертификаты: EAC. Соответствуют стандартам: IEC/EN/BS 60947-3, IEC/EN/BS 60947-1.

Выключатели-разъединители IEC/EN/BS серии GLD



GLD...T2C3

новинка

Код заказа	Условный тепловой ток в свободном потоке воздуха Ith [A]	Номинальный рабочий ток Ie DCPV1			Кол-во в упак. шт.	Вес [кг]
		800 В [A]	1000 В [A]	1500 В [A]		

Исполнение с прямым действием и с устройством блокировки двери. Доукомплектовать удлинителем и рукояткой.

GLD0100T2C3	100	100	100	-	1	1,340
GLD0160T2C3	160	160	160	-	1	1,340
GLD0200T2C3	200	200	200	-	1	1,340
GLD0250T2C3	250	250	250	-	1	1,340
GLD0315T2C3	315	315	250	-	1	1,340
GLD0100T4C3	100	100	100	100	1	2,140
GLD0160T4C3	160	160	160	160	1	2,140
GLD0200T4C3	200	200	200	200	1	2,140
GLD0250T4C3	250	250	250	250	1	2,140
GLD0315T4C3	315	315	315	315	1	2,140

Выключатели-разъединители UL98B серии GLD

UL



GLD...T4C3UL

новинка

Код заказа	Ток общего применения		Кол-во в упак. шт.	Вес [кг]
	1000 В [A]	1500 В [A]		

Исполнение с прямым действием и с устройством блокировки двери. Доукомплектовать удлинителем и рукояткой.

GLD0100T2C3UL	100	-	1	1,340
GLD0200T2C3UL	200	-	1	1,340
GLD0100T4C3UL	100	100	1	2,140
GLD0200T4C3UL	200	200	1	2,140

Выключатели-разъединители IEC/EN/BS серии GE



GE...DT4

Код заказа	Условный тепловой ток в свободном потоке воздуха Ith [A]	Номинальный рабочий ток Ie DC21B			Кол-во в упак. шт.	Вес [кг]
		220 В [A]	800 В [A]	1000 В [A]		

Исполнение с прямым действием и с устройством блокировки двери. Доукомплектовать удлинителем и рукояткой.

GE0630DT4	630	630	600	500	1	4,500
GE0800DT4	800	800	630	630	1	4,500
GE1250DT4	1250	1250	1000	850	1	8,900

Ⓛ Последовательное соединение 4 полюсов.

Выбор рукояток и принадлежностей серии GLD

Указания по выбору рукоятки см. в сводной таблице компоновки на стр. 14-56 и 57.

Общие характеристики

- номинальный ток до 315 А 1500 В DCPV1
- номинальный ток до 100 А 1000 В DCPV2 для GLD0315T2C3 и до 125 А 1500 В DCPV2 для GLD0315T4C3
- доступные исполнения:
 - прямого действия
 - с устройством блокировки двери. Используйте выключатель прямого действия с приобретаемыми отдельно удлинителем и рукояткой. См. стр. 14-56 и 57.
- установка на DIN-рейку 35 мм или винтовое крепление
- могут блокироваться навесным замком в положении 0 без помощи инструментов.

Рабочие характеристики

- номинальное напряжение изоляции Ui: 1000 В для GLD...T2...; 1500 В для GLD...T4...
- механическая износостойкость: 20 000 циклов.

Сертификация и соответствие стандартам

Полученные сертификаты: UL для GLD...UL.
Соответствие стандартам: IEC/EN/BS 60947-1, IEC/EN/BS 60947-3, UL98B.

Выбор рукояток и принадлежностей серии GE

Указания по выбору рукоятки см. в сводной таблице компоновки на стр. 14-56 и 57.

Общие характеристики

- номинальный ток до 850 А, 1000 В пост. тока
- доступные исполнения:
 - прямого действия
 - с устройством блокировки двери. Используйте выключатель прямого действия с приобретаемыми отдельно удлинителем и рукояткой. См. стр. 14-48
- винтовое крепление
- могут блокироваться навесным замком в положении 0 без помощи инструментов.

Рабочие характеристики

- номинальное напряжение изоляции Ui: 1000 В
- механическая износостойкость: 10 000 циклов.

Сертификация и соответствие стандартам

Полученные сертификаты: EAC.
Соответствие стандартам: IEC/EN/BS 60947-1, IEC/EN/BS 60947-3.

Сводная таблица компоновки - Выключатели-разъединители для применения в фотоэлектрических системах серии GL



IEC/EN/BS



Тип	Условный тепловой ток в свободном потоке воздуха I _{th}	Номинальный рабочий ток I _e DCPV1			Рукоятка прямого действия	
		800 В	1000 В	1500 В	Черная	Красно-желтая
Код заказа	[A]	[A]	[A]	[A]	Код заказа	Код заказа

Выключатели-разъединители для применения в фотоэлектрических системах IEC/EN/BS.

GLD0100T2C3	100	100	100	–	GLX61DB	GLX61D
GLD0160T2C3	160	160	160	–		
GLD0200T2C3	200	200	200	–		
GLD0250T2C3	250	250	250	–		
GLD0315T2C3	315	315	250	–		
GLD0100T4C3	100	100	100	160		
GLD0160T4C3	160	160	160	160		
GLD0200T4C3	200	200	200	200		
GLD0250T4C3	250	250	250	250		
GLD0315T4C3	315	315	315	315		

❶ Максимальное сечение проводников: 120 мм²/250 kcmil.
Минимальное сечение проводников: 16 мм²/6AWG.



UL



Тип	Ток общего применения		Рукоятка прямого действия	
	1000 В	1500 В	Черная	Красно-желтая
Код заказа	[A]	[A]	Код заказа	Код заказа

Выключатели-разъединители для применения в фотоэлектрических системах UL98B.

GLD0100T2C3UL	100	–	GLX61DB	GLX61D
GLD0200T2C3UL	200	–		
GLD0100T4C3UL	100	100		
GLD0200T4C3UL	200	200		

❷ Максимальное сечение проводников: 152 мм²/300 kcmil.
Минимальное сечение проводников: 16 мм²/6AWG.

Сводная таблица компоновки - Выключатели-разъединители для применения в фотоэлектрических системах серии GE



IEC/EN/BS



Тип	Условный тепловой ток в свободном потоке воздуха I _{th}	Номинальный рабочий ток I _e DC21В с 4 последовательно соединенными полюсами			Рукоятка прямого действия	
		600 В	800 В	1000 В	Черная	
Код заказа	[A]	[A]	[A]	[A]	Код заказа	

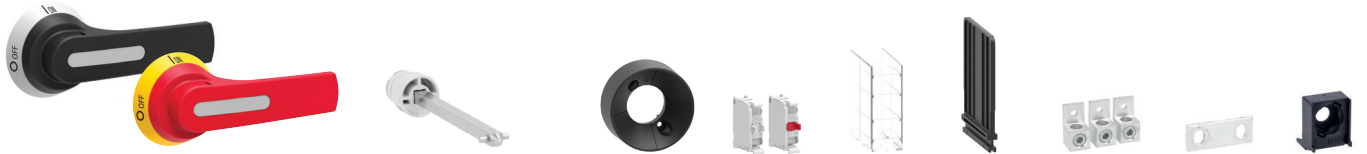
Выключатели-разъединители для применения в фотоэлектрических системах.

GE0630DT4	630	630	600	500	GEX67ND
GE0800DT4	800	700	630	630	
GE1250DT4	1250	1250	1000	850	GEX68ND

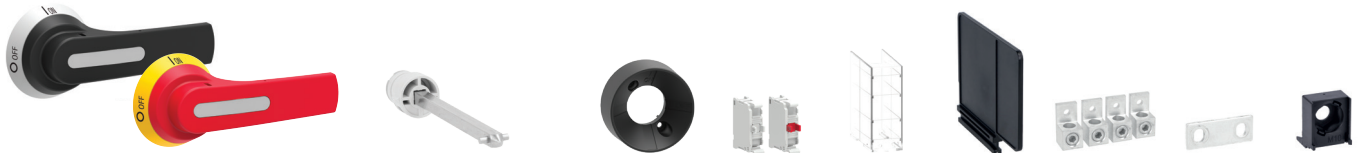
❸ Невозможна установка моторизованного привода.

14 Выключатели-разъединители

Для применения в фотоэлектрических системах



Ручьятка с устройством блокировки двери		Удлинитель для ручьяток с устройством блокировки двери				Кольцо для центрирования удлинителя	Вспомогательные контакты	Крышки для клемм	Разделители фаз (входят в комплект поставки)	Клеммные соединители	Соединитель для полюсов (входят в комплект поставки)	Держатель гайки клеммы
Черная	Красно-желтая	Глубина панели		Сечение вала	Код заказа	Код заказа	Код заказа	Код заказа	Код заказа	Код заказа	Код заказа	Код заказа
Код заказа	Код заказа	мин. [мм]	макс. [мм]	□ [мм]								
GLX61B	GLX61	GLX7150S10 GLX7200S10 GLX7300S10 GLX7400S10 GLX7500S10	124	194 244 344 444 544	10	GLX00	GLX1001 (1 НЗ) GLX1010EA (1 НО с опереж. сраб.)	GLX801 (4 шт.)	—	GLX500 (1 шт.) GLX501 (3 шт.)	—	GLDX550 (4 шт.)
								GLX801 (4 шт.) GLDX800 (2 шт.)	GLDX900 (2 шт.)		GLDX201 (2 шт.)	



Ручьятка с устройством блокировки двери		Удлинитель для ручьяток с устройством блокировки двери				Кольцо для центрирования удлинителя	Вспомогательные контакты	Крышки для клемм	Разделители фаз (входят в комплект поставки)	Клеммные соединители	Соединитель для полюсов (входят в комплект поставки)	Держатель гайки клеммы
Черная	Красно-желтая	Глубина панели		Сечение вала	Код заказа	Код заказа	Код заказа	Код заказа	Код заказа	Код заказа	Код заказа	Код заказа
Код заказа	Код заказа	мин. [мм]	макс. [мм]	□ [мм]								
GLX61B	GLX61	GLX7150S10 GLX7200S10 GLX7300S10 GLX7400S10 GLX7500S10	124	194 244 344 444 544	10	GLX00	GLX1001 (1 НЗ) GLX1010EA (1 НО с опереж. сраб.)	GLX801 (4 шт.)	—	GLDX501 (4 шт.)	—	GLDX550 (4 шт.)
								GLX801 (4 шт.) GLDX800 (2 шт.)	GLDX901 (2 шт.)		GLDX201 (2 шт.)	



Ручьятка с устройством блокировки двери		Удлинитель для ручьяток с устройством блокировки двери			Вспомогательные контакты	Крышки для клемм
Черная	Красно-желтая	Глубина панели		Сечение вала	Код заказа	Код заказа
Код заказа	Код заказа	макс. [мм]	□ [мм]			
GEX67NB	GEX67N	GEX7195N GEX7345N GEX7535N	251 401 591	14 мм	GEX1011 (1 НО+1 НЗ) GEX1022 (2 НО+2 НЗ)	GEX8121
GEX68NB	GEX68N	GEX7195N GEX7345N GEX7535N	267 417 607			GEX8131

ВЫКЛЮЧАТЕЛИ-РАЗЪЕДИНИТЕЛИ СЕРИИ GA С НОМИНАЛЬНЫМ ТОКОМ ОТ 16 А ДО 160 А

Исполнение с прямым действием

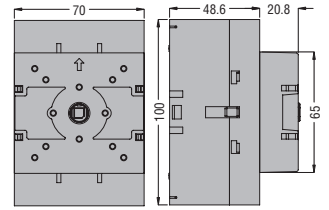
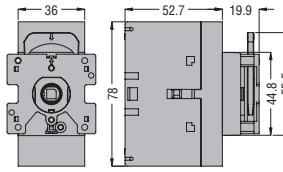
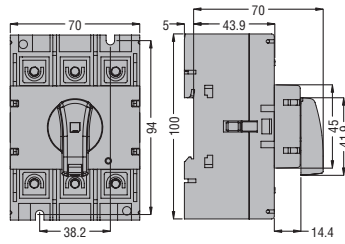
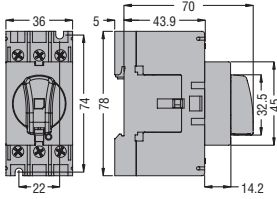
GA016A...GA040A...
GA063SA...

GA030A... GA063A...GA160A...

Установка на двери

GA016C...GA040C
GA063SC

GA030C - GA063C...GA160C



ДОПОЛНИТЕЛЬНЫЕ БЛОКИ И ПРИНАДЛЕЖНОСТИ

Для GA016A...GA040A..., GA063SA..., GA040D

Вспомогательные контакты

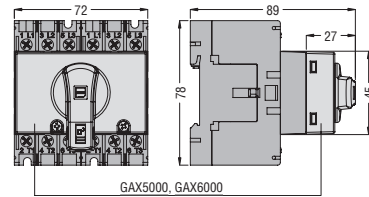
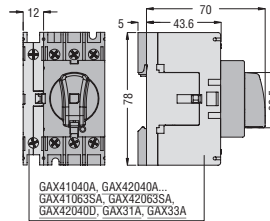
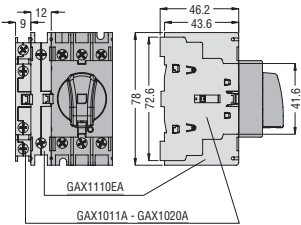
GAX1011A
GAX1020A
GAX1110EA

Четвертый полюс

GAX41040A - GAX42040A
GAX41063SA - GAX42063SA

Клемма нейтрали **GAX31A** - клемма земли **GAX33A**

Устройство механической блокировки **GAX5000** и система соединения **GAX6000**



Для GA063A...GA160A

Вспомогательные контакты

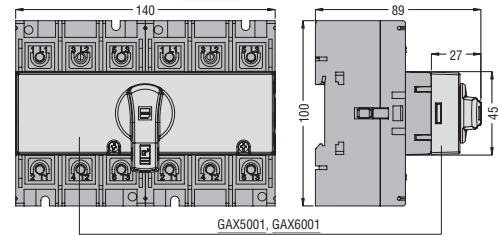
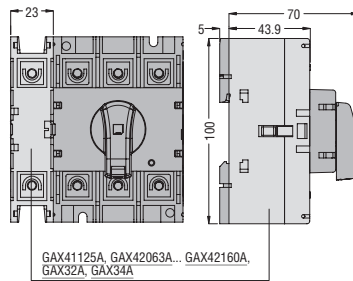
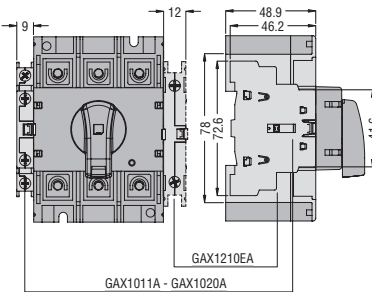
GAX1011A
GAX1020A
GAX1210EA

Четвертый полюс

GAX41125A
GAX42063A...GAX42160A

Клемма нейтрали **GAX32A** - клемма земли **GAX34A**

Устройство механической блокировки **GAX5001** и система мех. соединения **GAX6001**



Для GA016C...GA040C и GA063SC

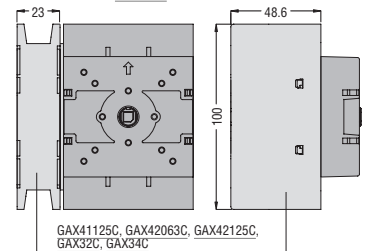
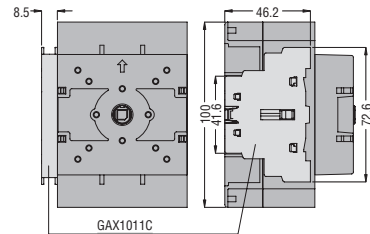
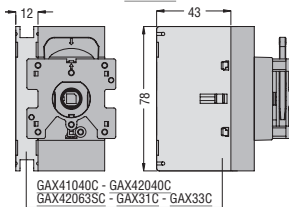
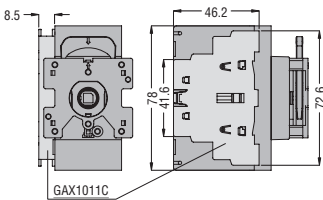
Вспомогательные контакты **GAX1011C**

Четвертый полюс **GAX41040C - GAX42040C** и **GAX42063SC - GAX42063SC**
Клемма нейтрали **GAX31C** - клемма нейтрали **GAX33C**

Для GA063C...GA160C

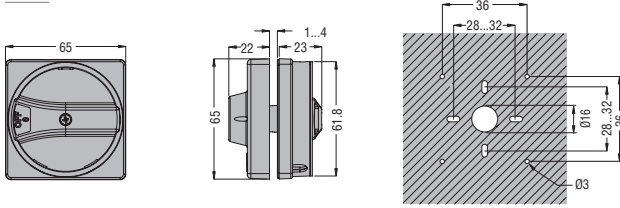
Вспомогательные контакты **GAX1011C**

Четвертый полюс **GAX41125C - GAX42063C...GAX42160C**
Клемма нейтрали **GAX32C** - клемма земли **GAX34C**

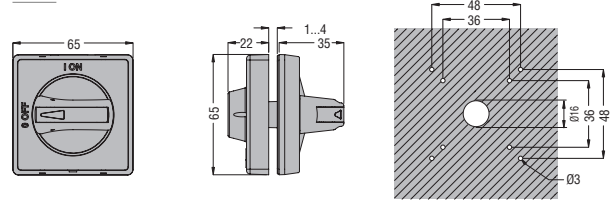


Ручятки

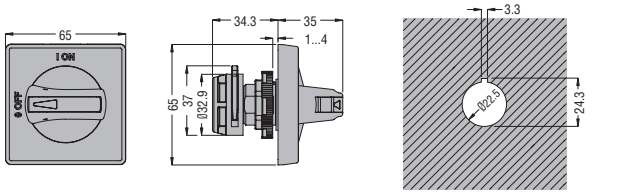
GAX61/61B



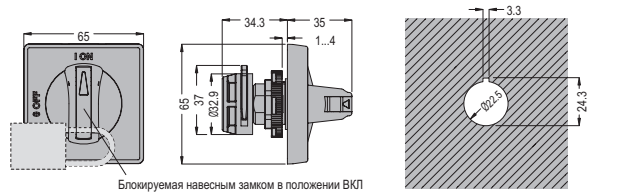
GAX62/62B



GAX63/63B/63K/63BK

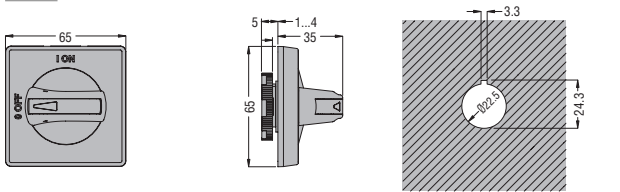


GAX631B

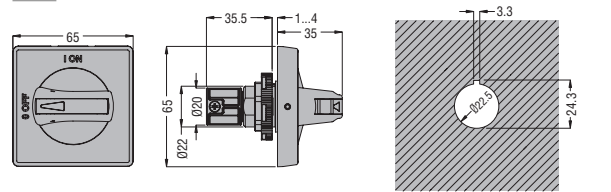


Блокируемая навесным замком в положении ВКЛ (<3 замков) согласно стандарту UNI 9490, UNI/EN 12485

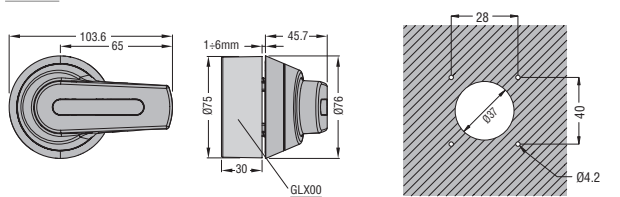
GAX632/2B



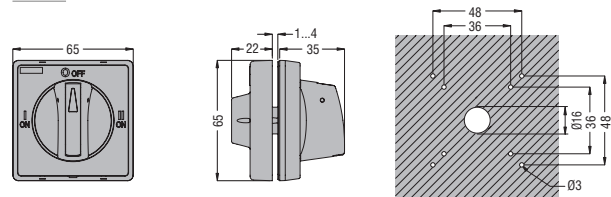
GAX64/64B



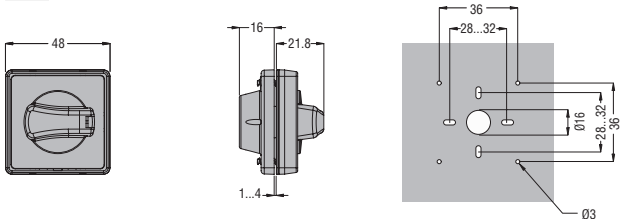
GAX66N/66NB



GAX67B

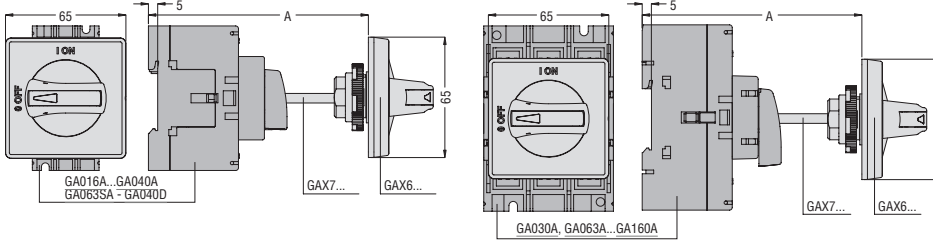


GAX68/68B



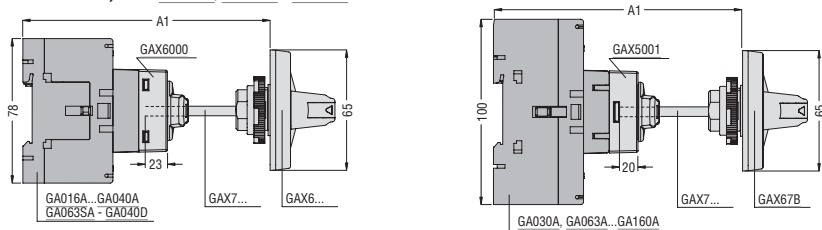
Удлинитель для ручьяток с устройством блокировки двери

GAX7...



Удлинитель	Длина [мм]	A [мм] максимум					
		Тип ручьяток					
		GAX61...	GAX62...	GAX63...	GAX64...	GAX67B	GAX68...
GAX7055	55	99	97	102	116	97	98,5
GAX7070	70	114	112	117	131	112	113,5
GAX7090	90	134	132	137	151	132	133,5
GAX7150	150	194	192	197	211	192	193,5
GAX7200	200	244	242	247	261	242	243,5
GAX7300	300	344	342	347	361	342	343,5
GAX7400	400	444	442	447	461	442	443,5
GAX7500	500	544	542	547	561	542	543,5

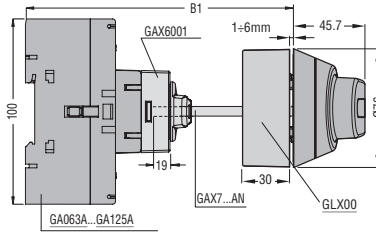
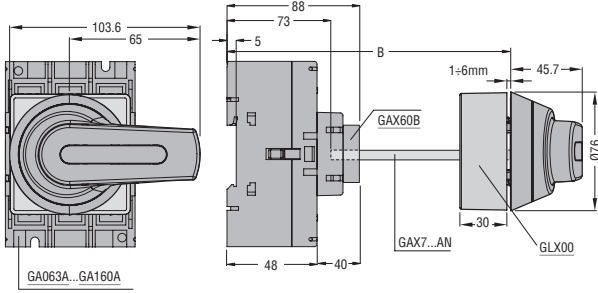
GAX7... используются с GAX5000, GAX5001 и GAX6000



Удлинитель	Длина [мм]	A1 [мм] максимум					
		Используется с GAX6000					
		Тип ручьяток					
		GAX61...	GAX62...	GAX63...	GAX64...	GAX68...	GAX67B
GAX7055	55	116	114	119	133	115,5	114
GAX7070	70	131	129	134	148	130,5	129
GAX7090	90	151	149	154	168	150,5	149
GAX7150	150	211	209	214	228	210,5	209
GAX7200	200	261	259	264	278	260,5	259
GAX7300	300	361	359	364	378	360,5	359
GAX7400	400	461	459	464	468	460,5	459
GAX7500	500	561	559	564	578	560,5	559

GAX7...AN используются с GAX60B и GAX66N/66NB

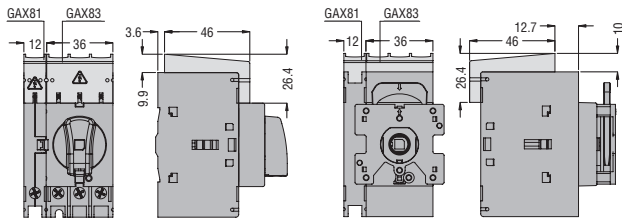
GAX7...A используются с GAX6001 и GAX66N/66NB



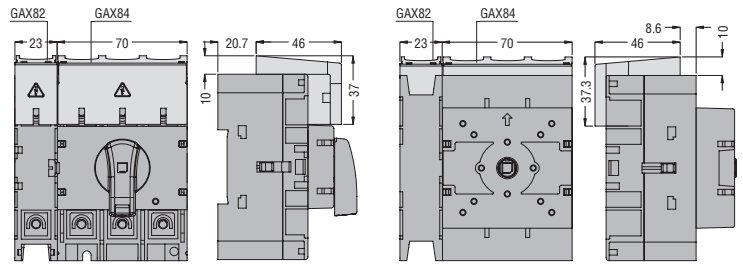
Удлинитель	Длина [мм]	В с рукояткой GAX66/66B	
		[мм]	B1 [мм]
GAX7150AN	178	120...226	120...223
GAX7200AN	228	120...276	120...273
GAX7300AN	328	120...376	120...373
GAX7400AN	428	120...476	120...473
GAX7500AN	528	120...576	120...573

Крышки для клемм

GAX81 - GAX83

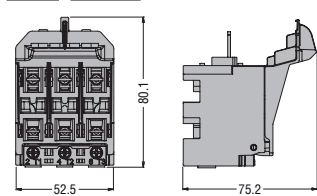


GAX82 - GAX84



Держатели предохранителей

GAX391 - GAX391UL



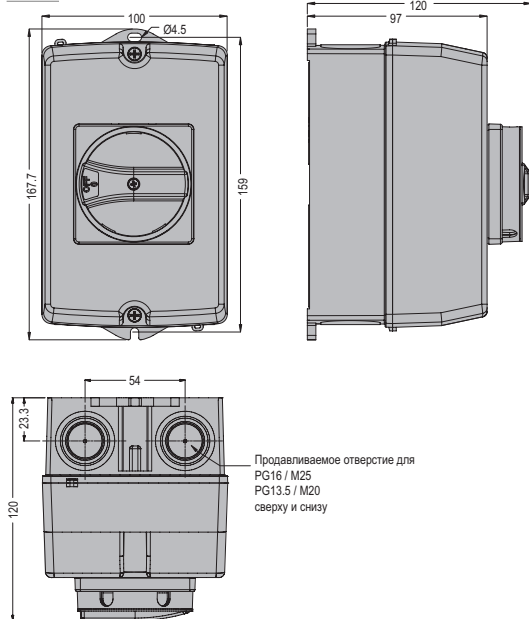
ВЫКЛЮЧАТЕЛИ-РАЗЪЕДИНИТЕЛИ В КОРПУСЕ И ПУСТЫЕ КОРПУСА

GAZ016...GAZ040...

GAZ016...GAZ040...UL

GAZ1... - GAZ1...UL

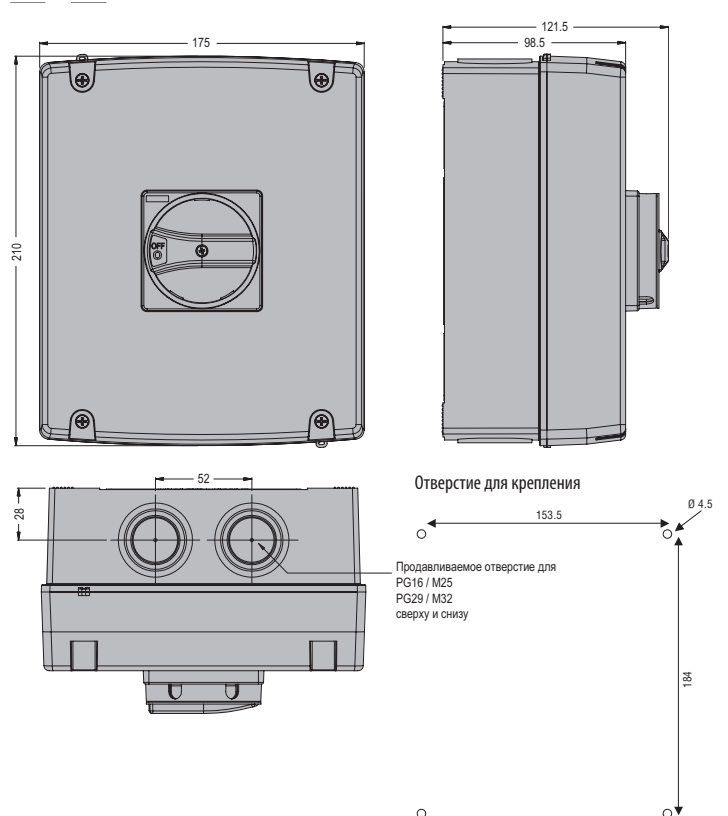
GAZ025D...



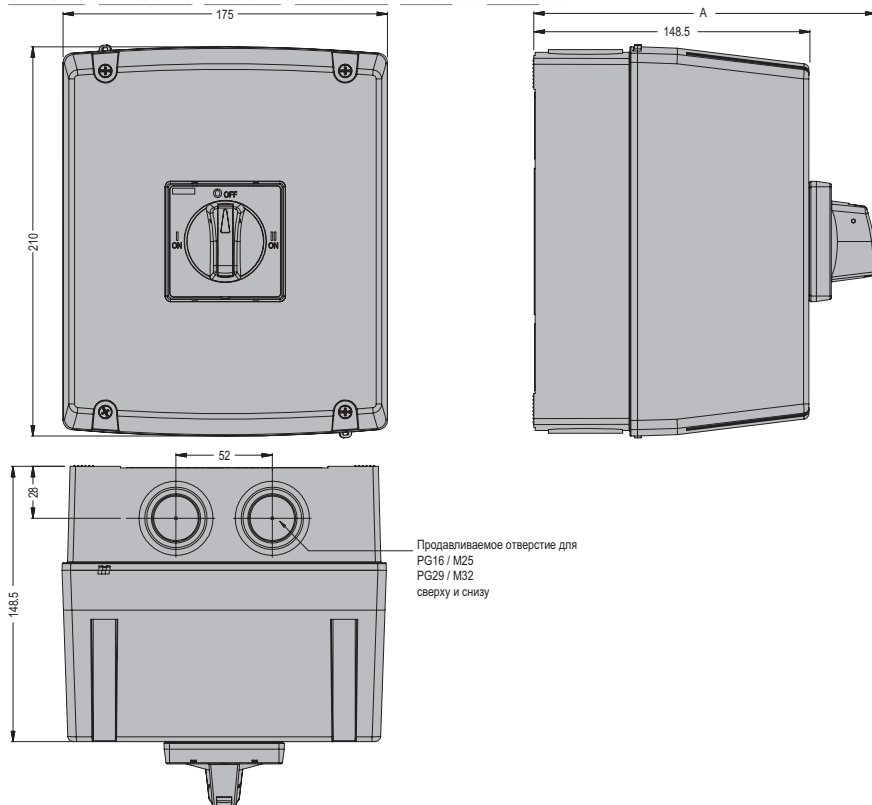
GAZ063SA...GAZ100C...

GAZ063SAUL...

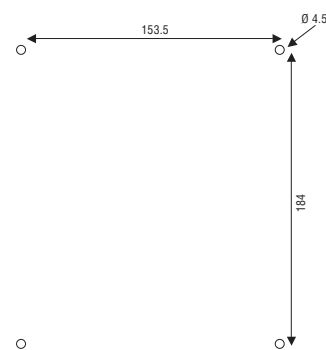
GAZ2... - GAZ2...UL



GAZ025ET6...GAZ063SAET6 - GAZ025ET8...GAZ063SAET8 - GAZ032D... - GAZ040D...

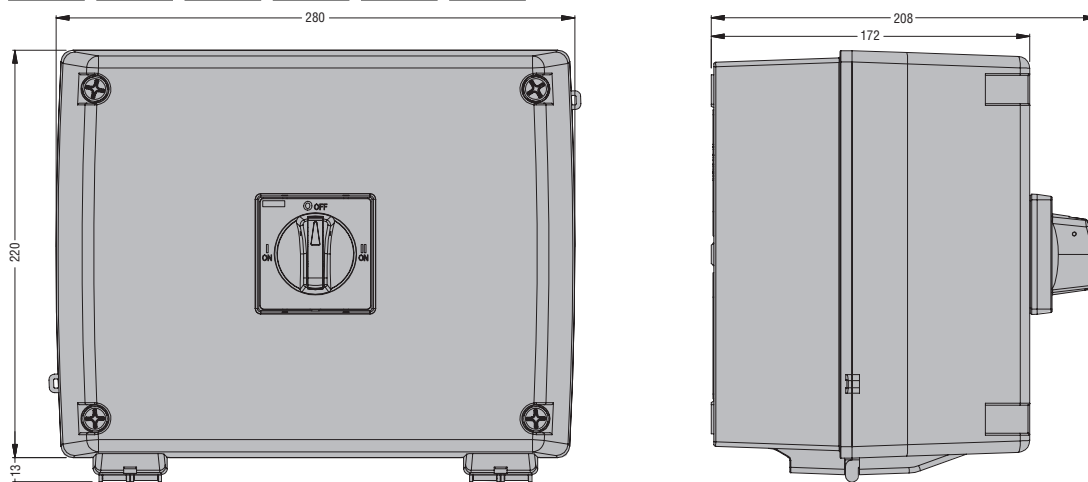


Отверстие для крепления

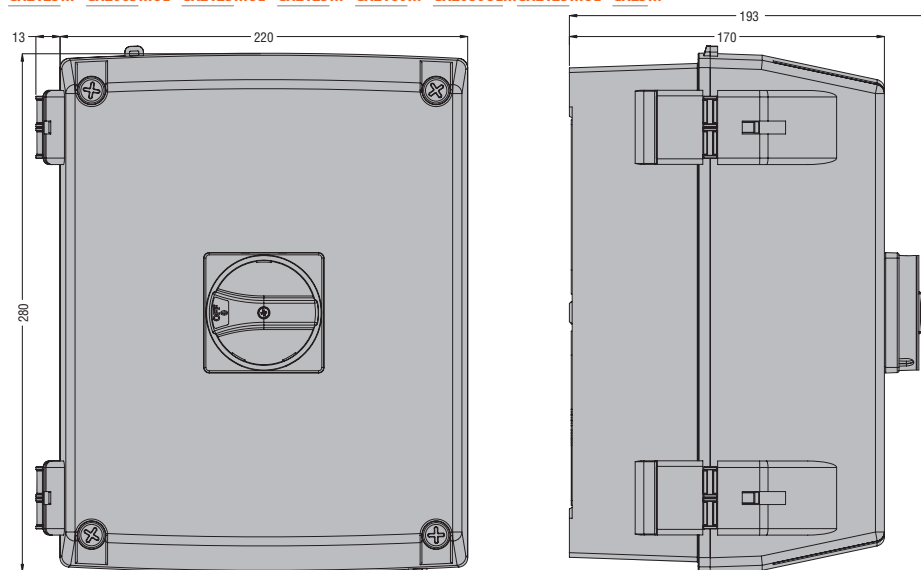


Тип	A
GAZ032D...	171,5
GAZ040D...	171,5
GAZ025ET...	183,5
GAZ063SAET...	183,5

GAZ080ET6 - GAZ125ET6 - GAZ160ET6 - GAZ080ET8 - GAZ125ET8 - GAZ160ET8



GAZ125... - GAZ063...UL - GAZ125...UL - GAZ125... - GAZ160... - GAZ080UL...GAZ125...UL - GAZ3...

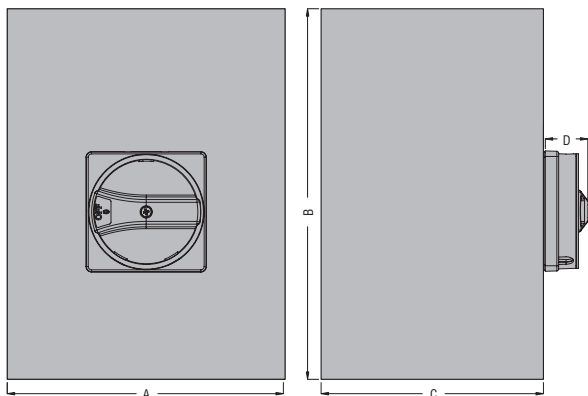


14 Выключатели-разъединители

Размеры [мм]

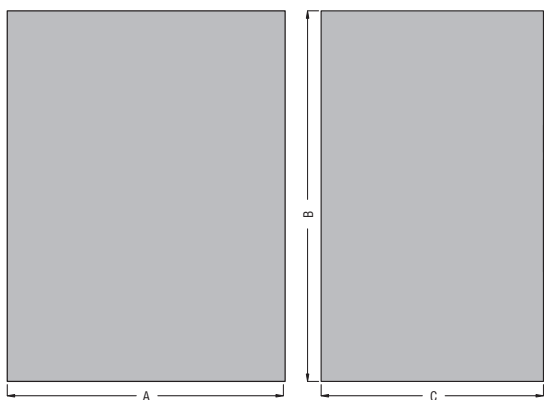
INDEX

ВЫКЛЮЧАТЕЛИ-РАЗЪЕДИНИТЕЛИ И РЕВЕРСИВНЫЕ РУБИЛЬНИКИ С РУЧНЫМ УПРАВЛЕНИЕМ В МЕТАЛЛИЧЕСКОМ КОРПУСЕ И КОРПУСЕ ИЗ НЕРЖ. СТАЛИ AISI 304



Тип	A	B	C	D
GAZM016...GAZM100...	150	200	120	23
GAZM125...GAZM160...	200	300	120	23
GAZM016E...GAZM063SAE...	150	200	120	35
GAZM063ET6...GAZM160ET6...	200	300	120	35
GAZM063ET8...GAZM160ET8...	300	400	120	35
GAZS016...GAZS100...	150	200	120	23
GLZM0160...GLZM0315...	300	400	250	45,7
GLZM0160E...GLZM0315E...	300	400	250	45,7

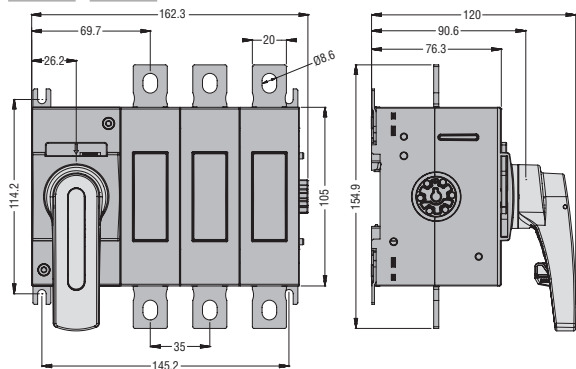
ПУСТЫЕ МЕТАЛЛИЧЕСКИЕ КОРПУСА



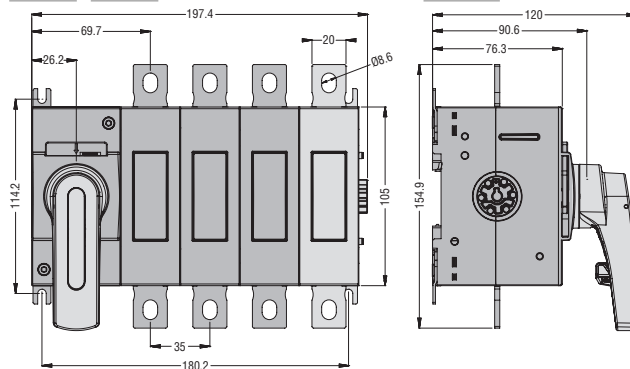
Тип	A	B	C
GAZM1	150	200	120
GAZM2	200	300	120
GAZM3	300	400	120
GAZS1	150	200	120
GLZM1	300	400	250

ВЫКЛЮЧАТЕЛИ-РАЗЪЕДИНИТЕЛИ СЕРИИ GL С НОМИНАЛЬНЫМ ТОКОМ ОТ 100 А ДО 1000 А

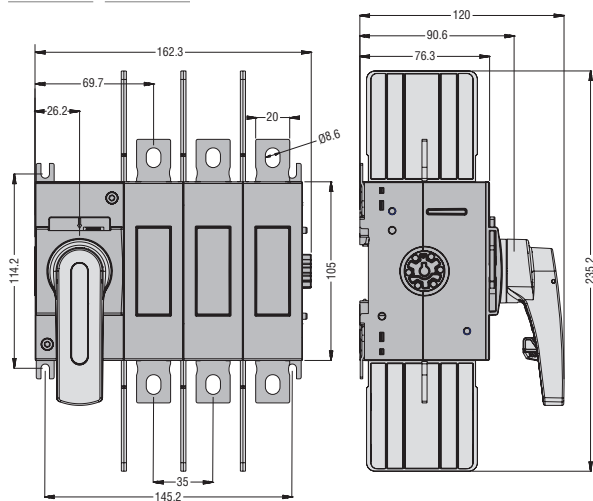
GL0160C1...GL0315C1



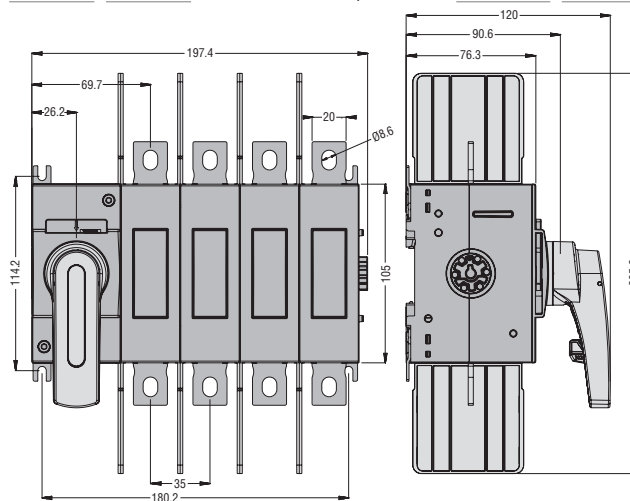
GL0160C1...GL0315C1 с дополнительным четвертым полюсом GLX420315



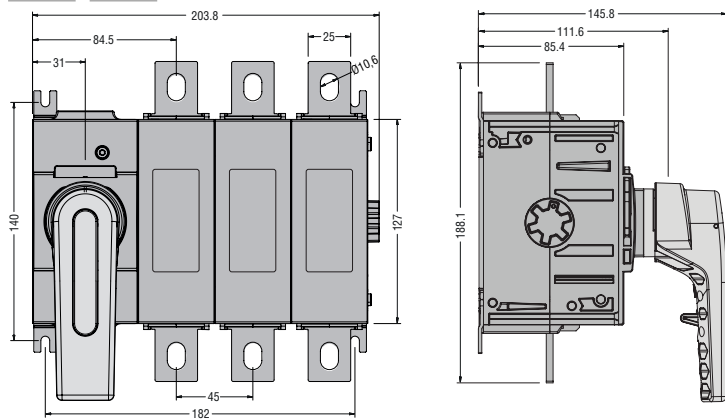
GL0100C1UL - GL0200C1UL



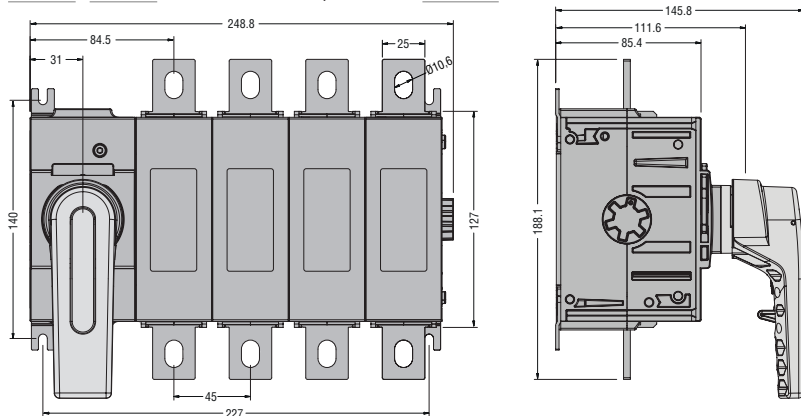
GL0100C1UL - GL0200C1UL с дополнительным четвертым полюсом GLX420100UL - GLX420200UL



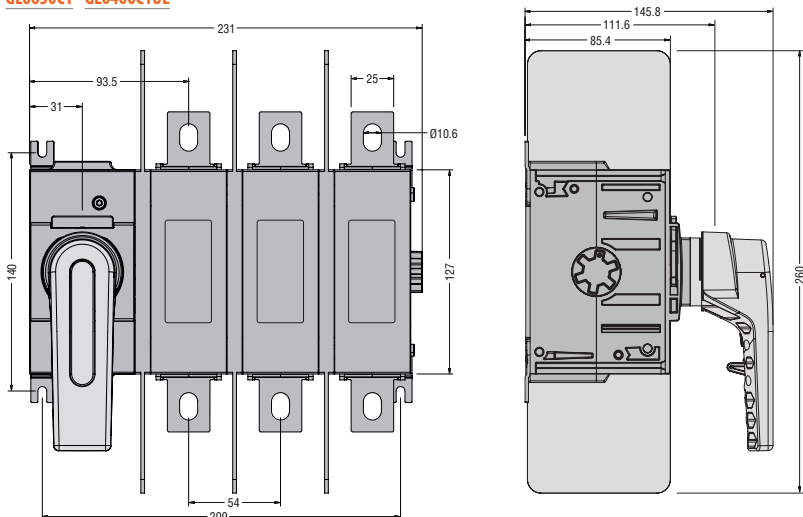
GL0320C1...GL0500C1



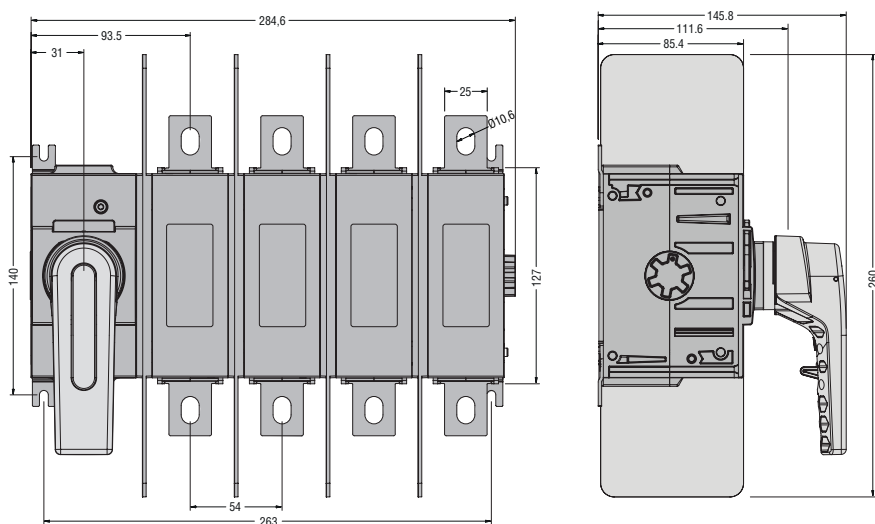
GL0320C1...GL0500C1 с дополнительным четвертым полюсом GLX420320...0500



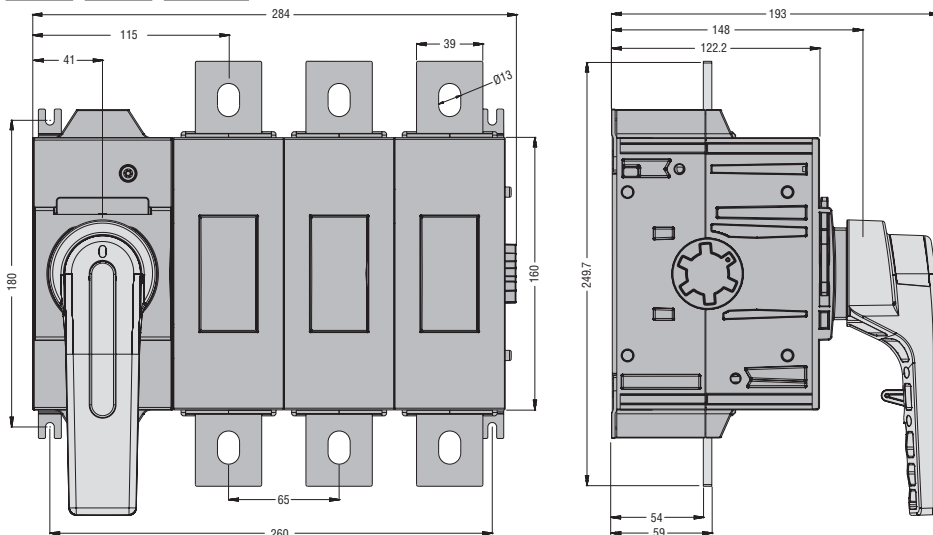
GL0630C1 - GL0400C1UL



GL0630C1 - GL0400C1UL с дополнительным четвертым полюсом GLX420630 - GLX420400UL



GL0631C1 - GL0800C1 - GL0600C1UL

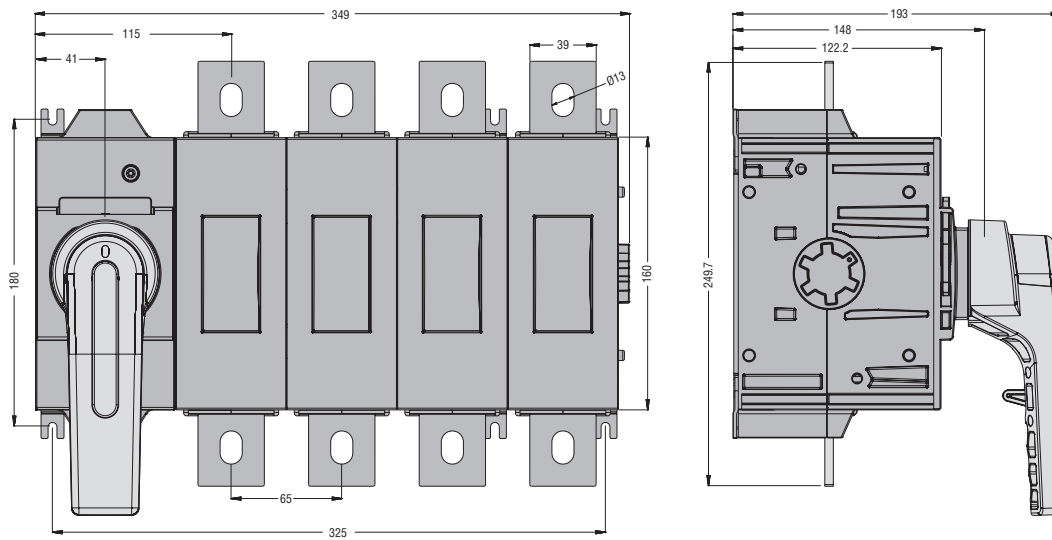


14 Выключатели-разъединители

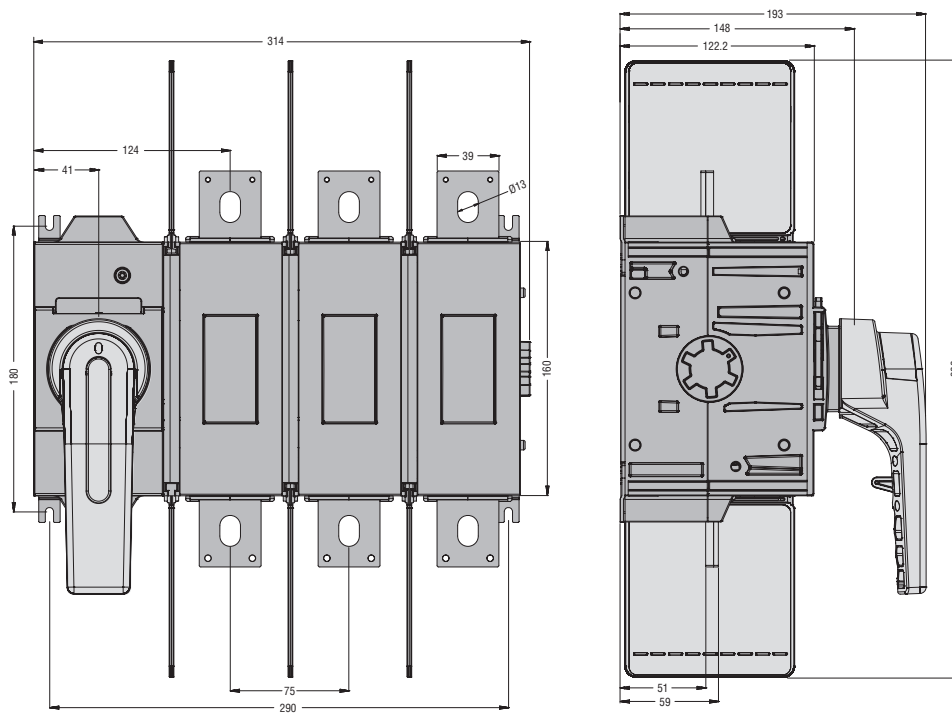
Размеры [мм]

INDEX

GL0631C1 - GL0800C1 с дополнительным четвертым полюсом **GLX420631 - GLX420800**
GL0600C1UL с дополнительным четвертым полюсом **GLX420600UL**



GL1000C1 - GL0800C1UL

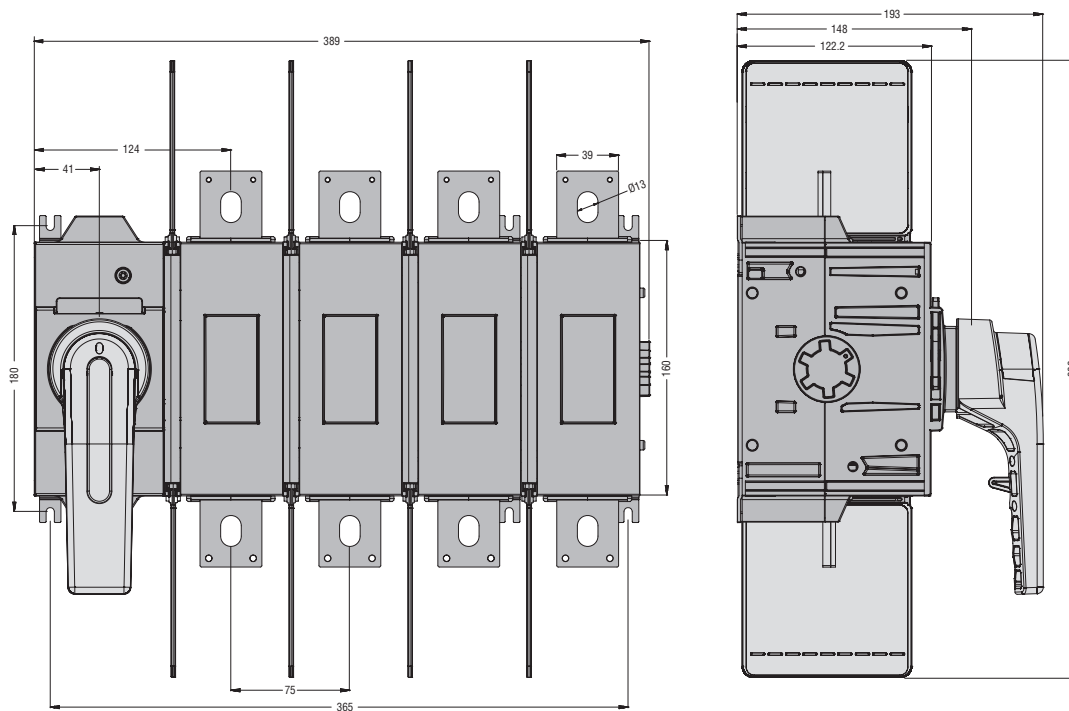


14 Выключатели-разъединители

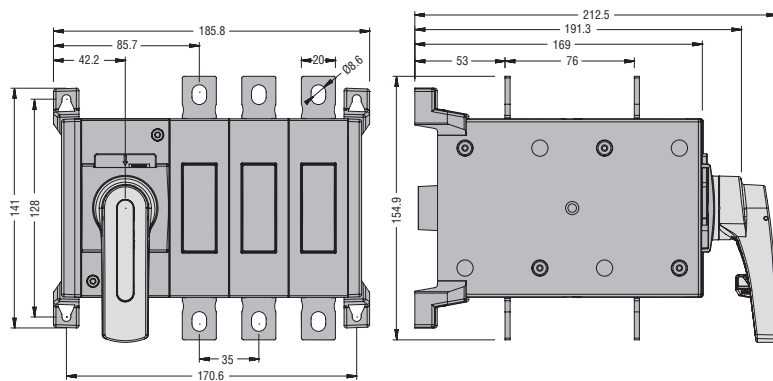
Размеры [мм]

INDEX

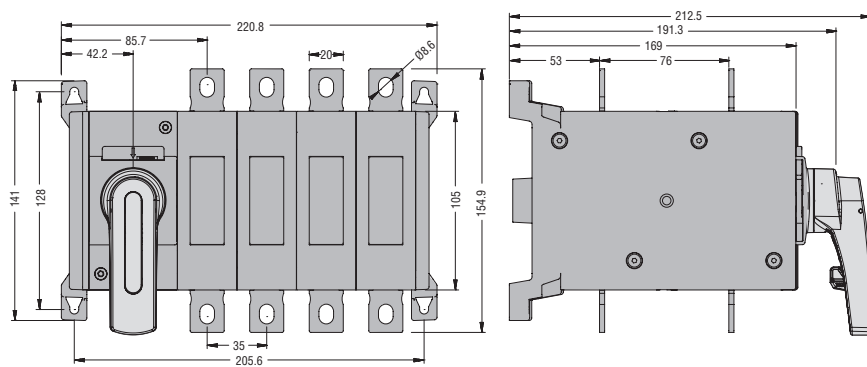
GL1000C1 с дополнительным четвертым полюсом **GLX421000**
GL0800C1UL с дополнительным четвертым полюсом **GLX420800UL**



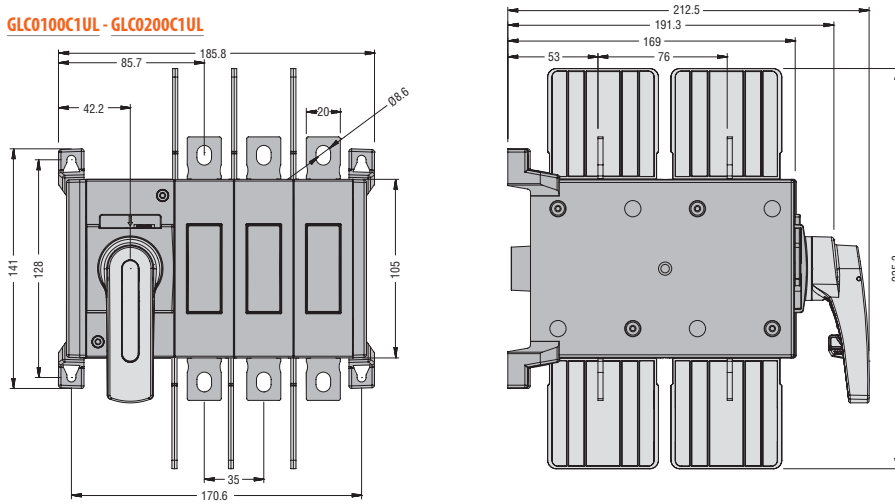
GLC0160C1...GLC0315C1



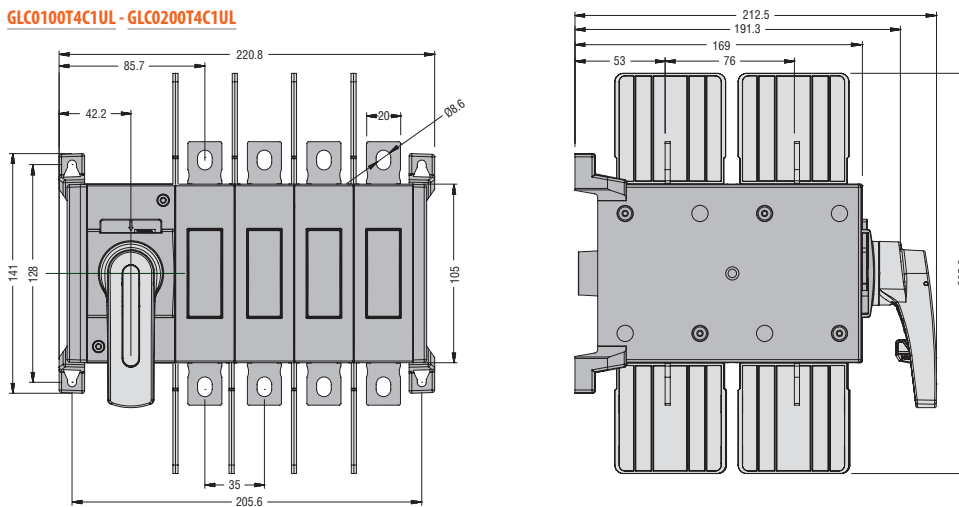
GLC0160T4C1...GLC0315T4C1



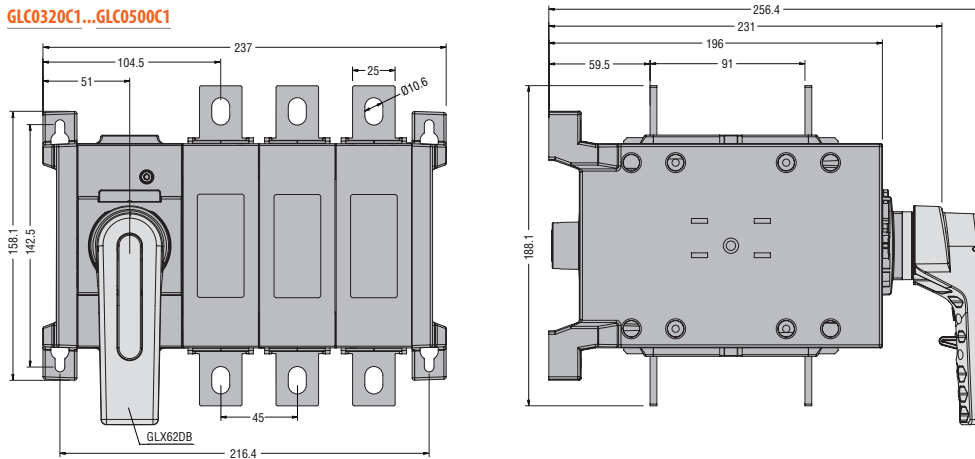
GLC0100C1UL - GLC0200C1UL



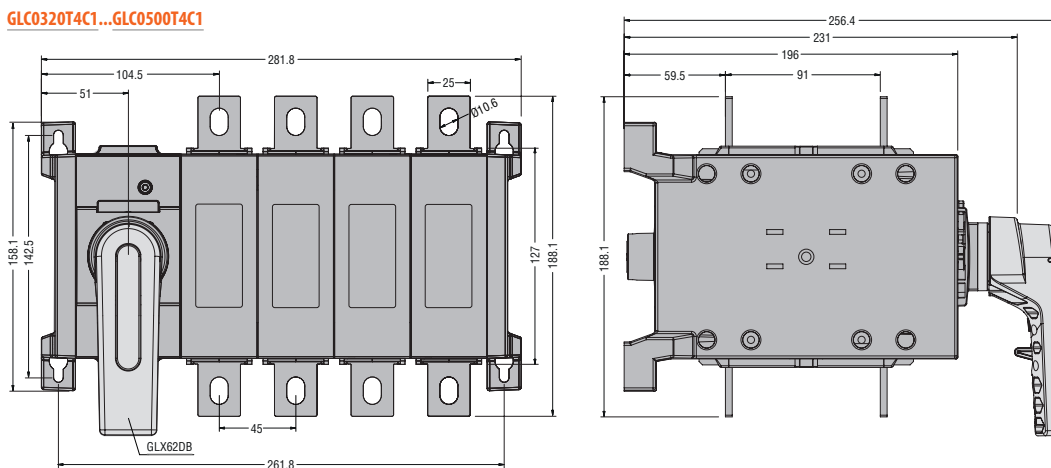
GLC0100T4C1UL - GLC0200T4C1UL



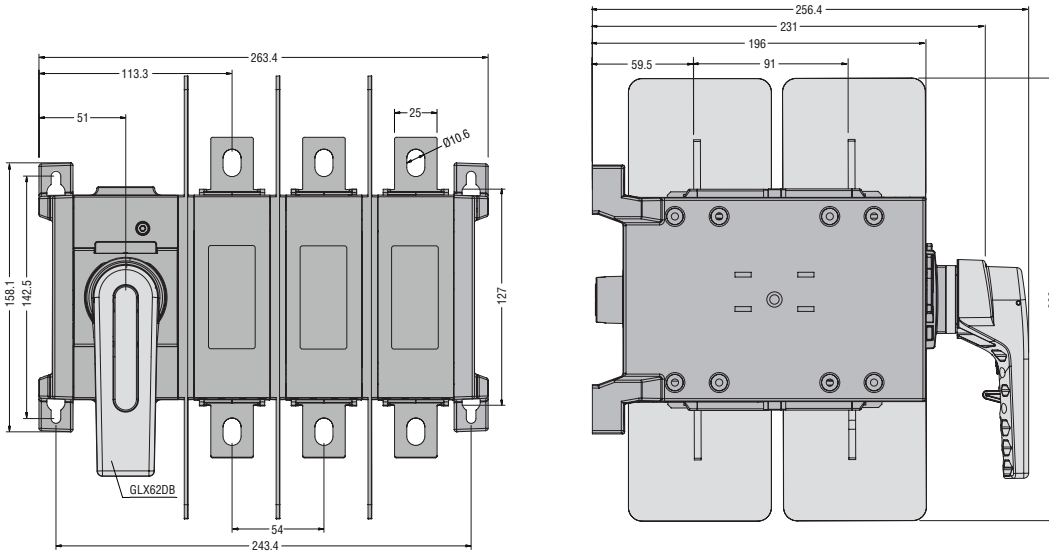
GLC0320C1...GLC0500C1



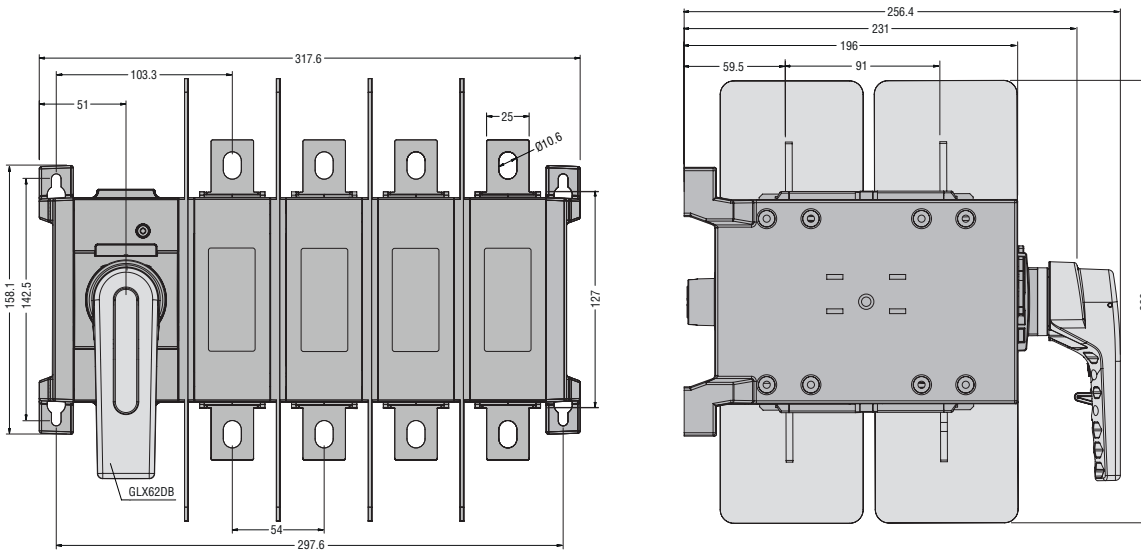
GLC0320T4C1...GLC0500T4C1



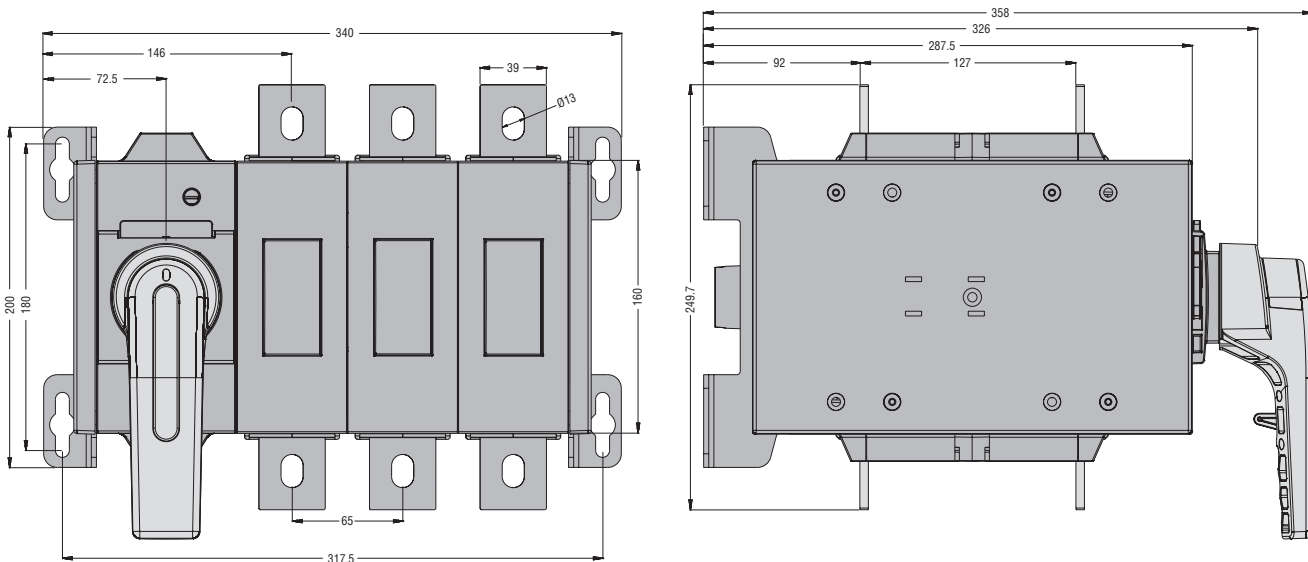
GLC0630C1 - GLC0400C1UL



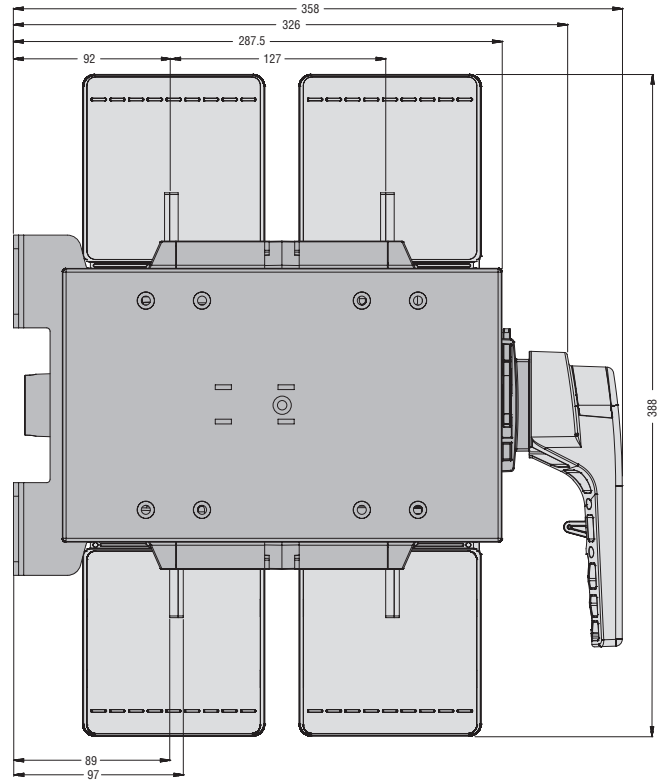
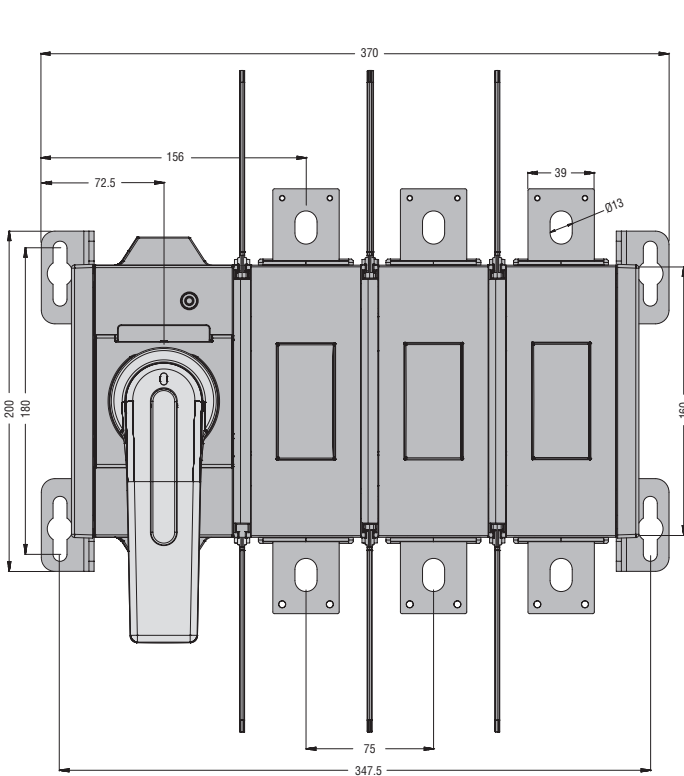
GLC0630T4C1 - GLC0400T4C1UL



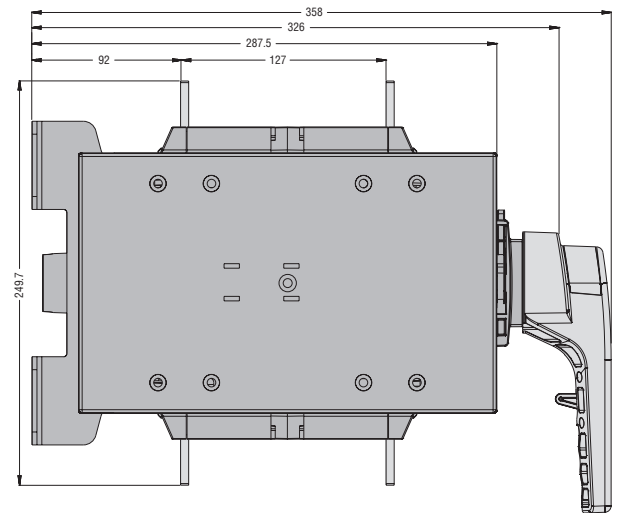
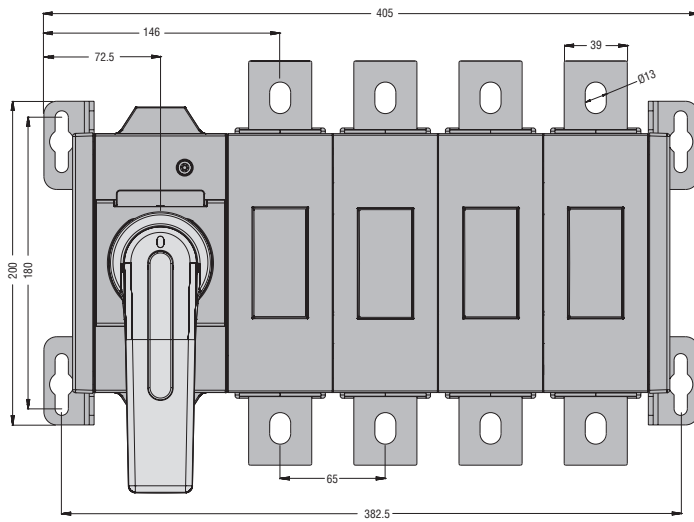
GLC0631C1 - GLC0800C1



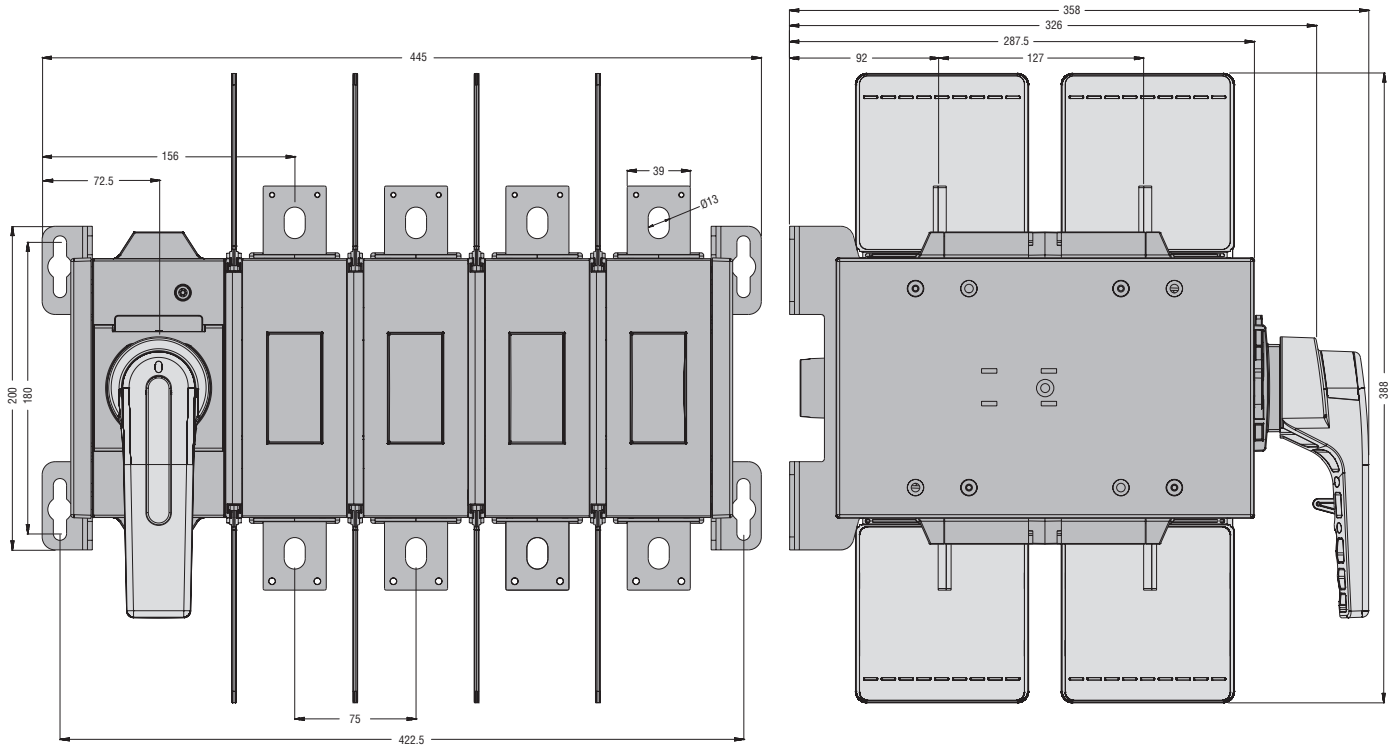
GLC1000C1



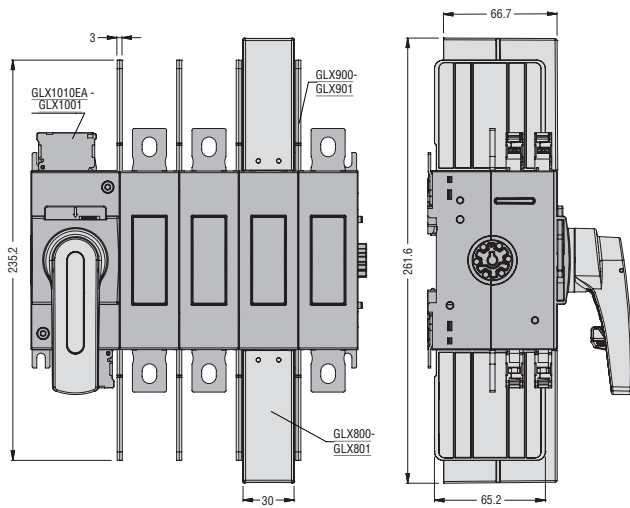
GLC0631T4C1 - GLC0800T4C1



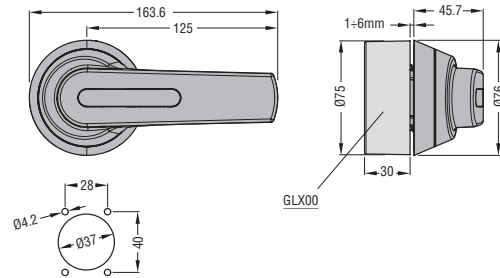
GLC1000T4C1



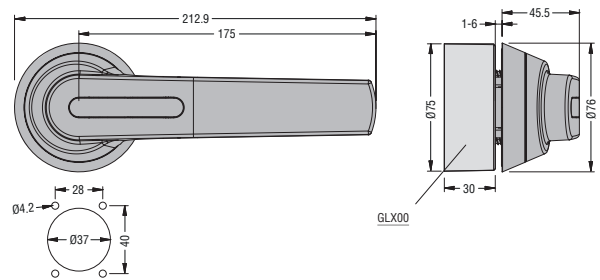
GLX800 - GLX801 однополюсные защитные крышки клемм
GLX900 - GLX901 разделители фаз
GLX10... вспомогательные контакты



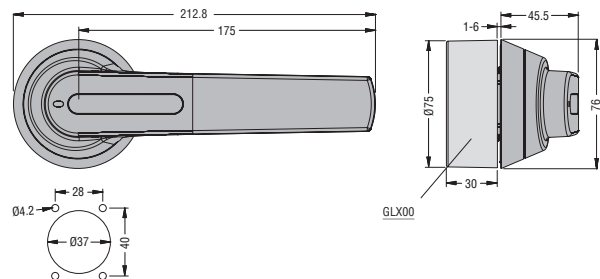
Ручьятки GLX61 - GLX61B - GLX61CB



Ручьятки GLX62 - GLX62B - GLX62CB



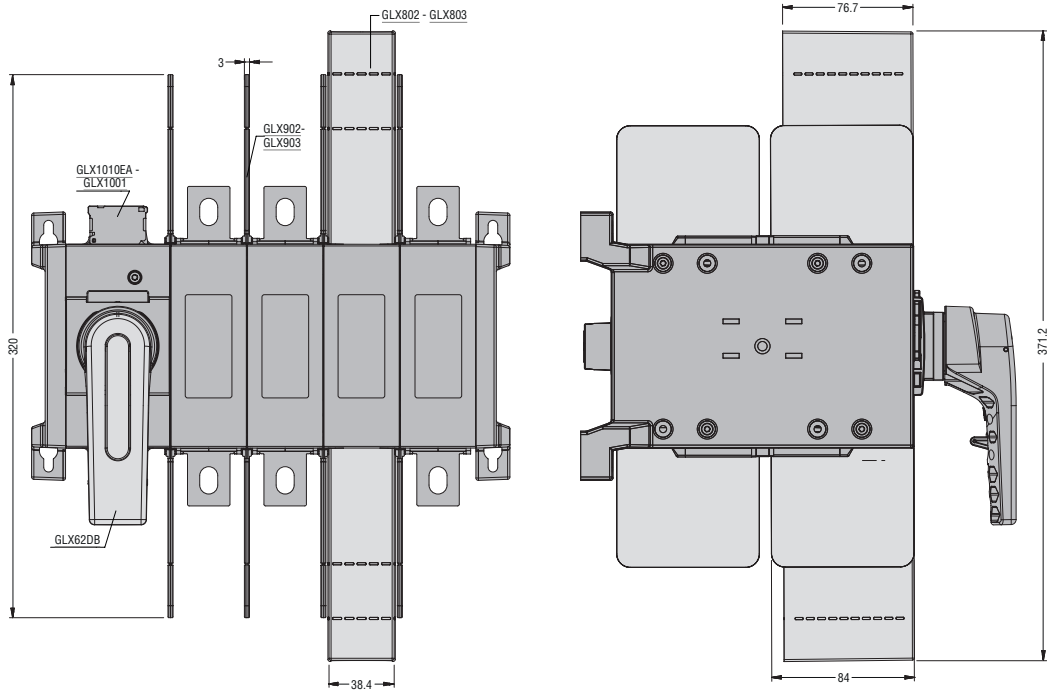
Ручьятки GLX63 - GLX63B - GLX63CB



GLX802 - GLX803 однополюсные защитные крышки клемм

GLX902 - GLX903 разделители фаз

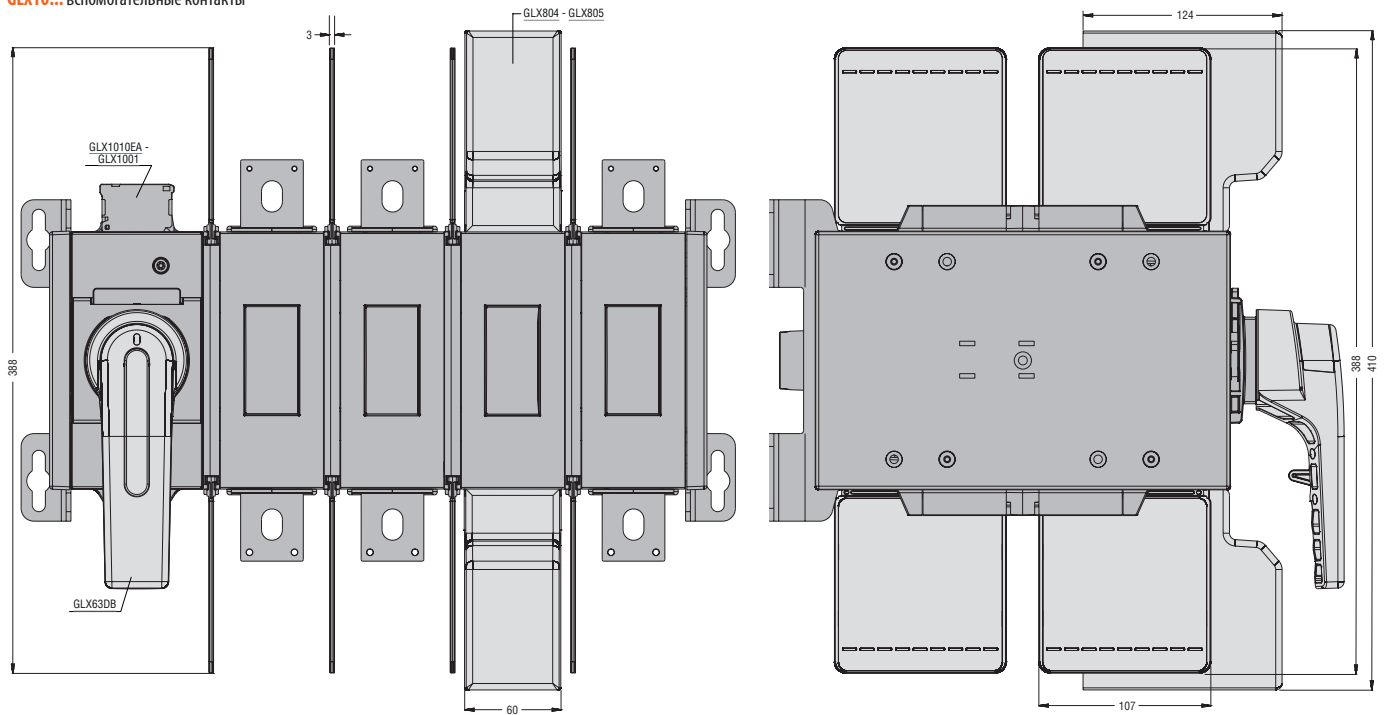
GLX10... вспомогательные контакты



GLX804 - GLX805 однополюсные защитные крышки клемм

GLX904 - GLX905 разделители фаз

GLX10... вспомогательные контакты

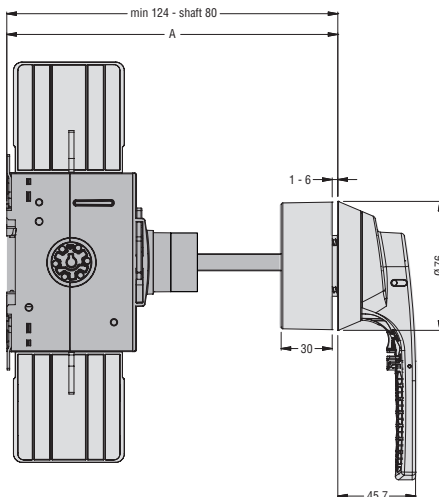
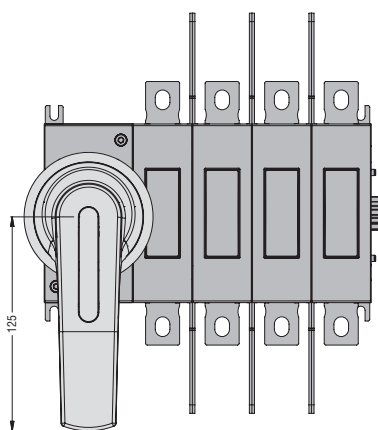


14 Выключатели-разъединители

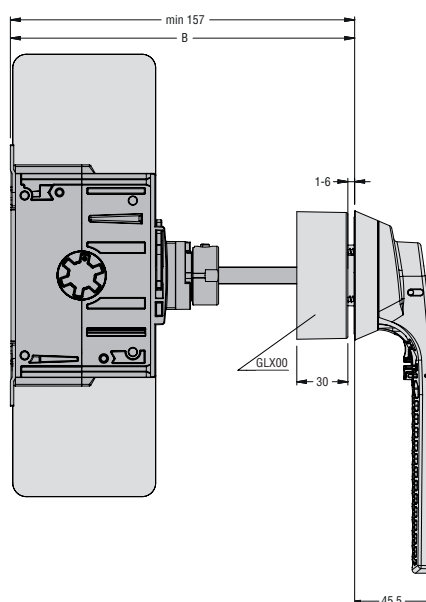
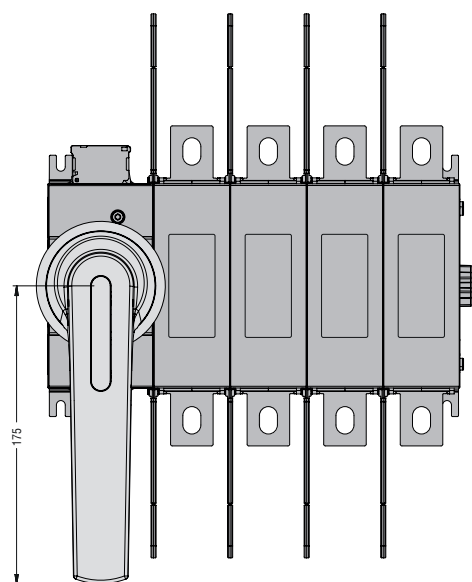
Размеры [мм]

INDEX

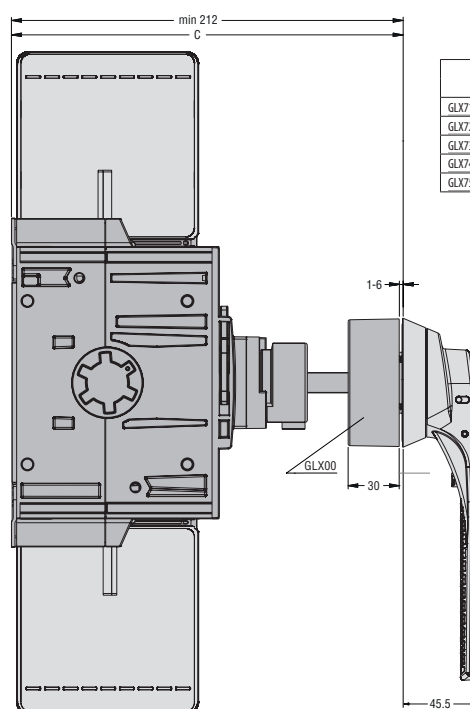
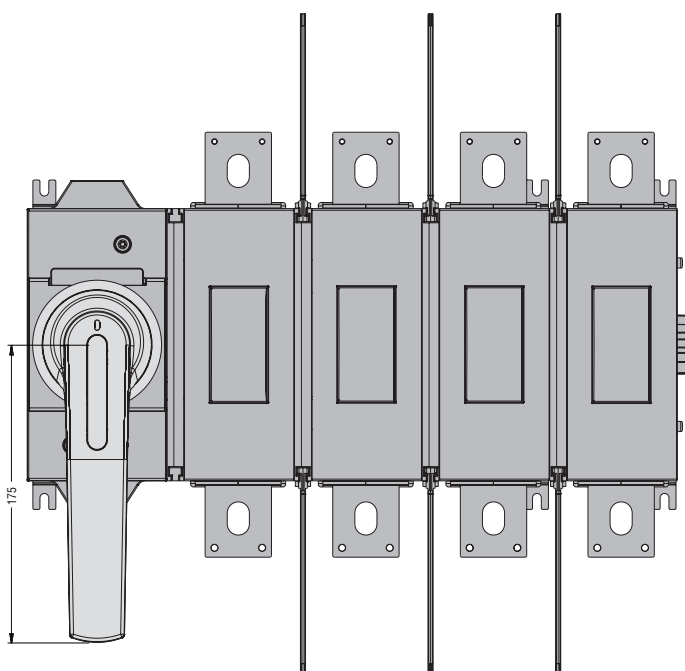
GLX7... удлинители для рукояток с устройством блокировки двери
 GLX00 кольцо для центрирования удлинителя



GLX7...S10 с GL0100...GL0315	A [мм]
	МИН. МАКС.
GLX7150S10	124...194
GLX7200S10	124...244
GLX7300S10	124...344
GLX7400S10	124...444
GLX7500S10	124...544

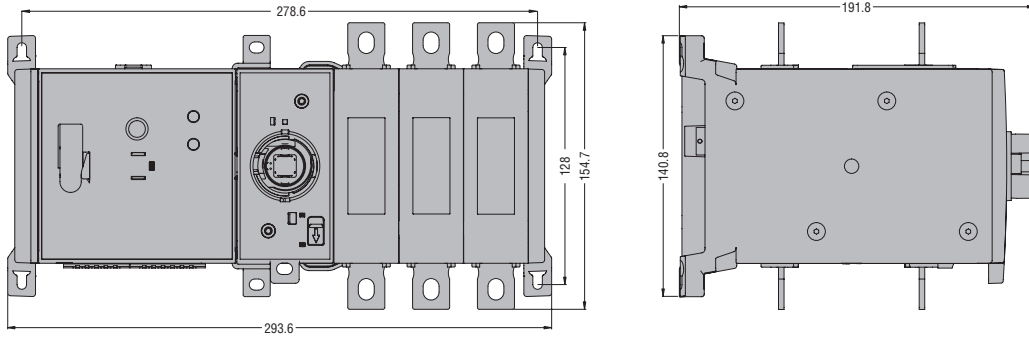


GLX7...S10 с GL0320...GL0630	B [мм]
	МИН. МАКС.
GLX7150S10	157...227
GLX7200S10	157...277
GLX7300S10	157...377
GLX7400S10	157...477
GLX7500S10	157...577

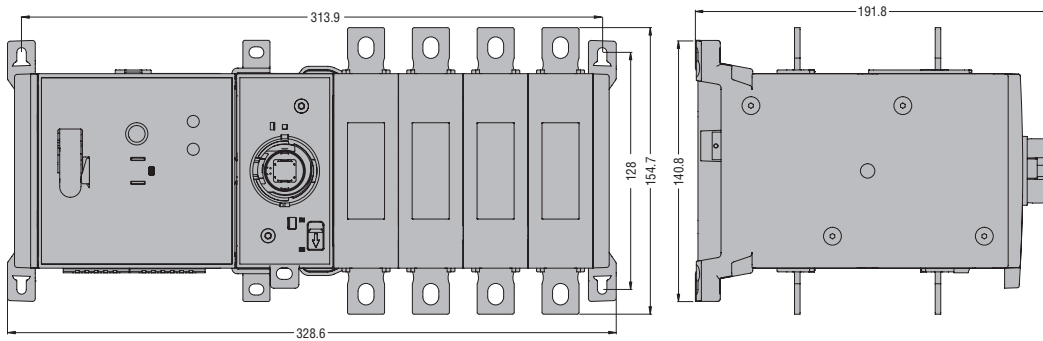


GLX7...S12 с GL0631...GL1000	C [мм]
	МИН. МАКС.
GLX7150S12	212...232
GLX7200S12	212...282
GLX7300S12	212...382
GLX7400S12	212...482
GLX7500S12	212...582

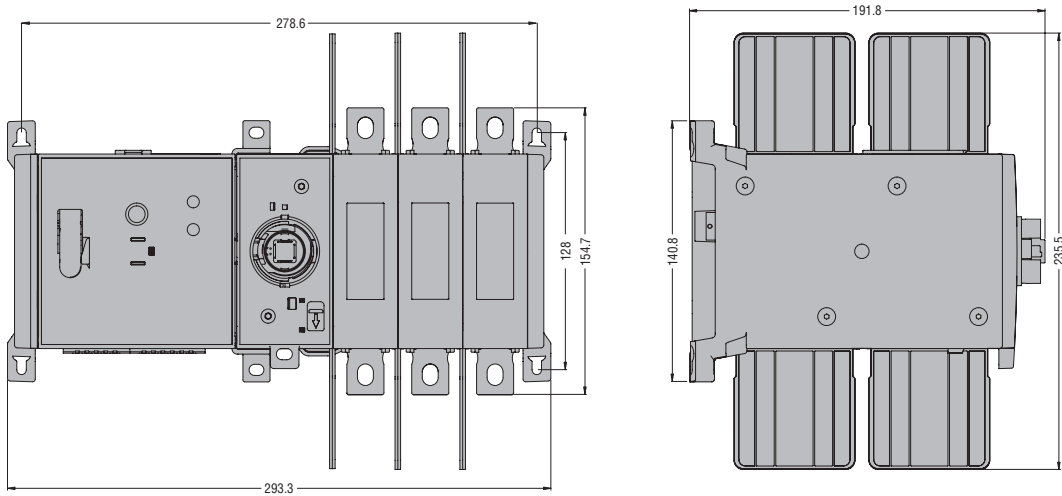
GLCMB0125...GLCMB0315...



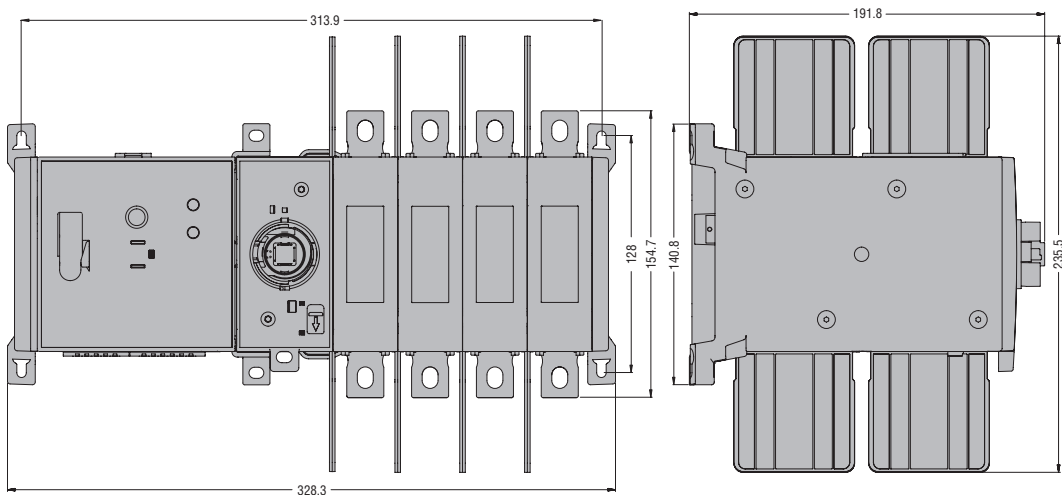
GLCMB0125T4...GLCMB0315T4...



GLCMB0100...UL - GLCMB0200...UL



GLCMB0100T4...UL - GLCMB0200T4...UL



14 Выключатели-разъединители

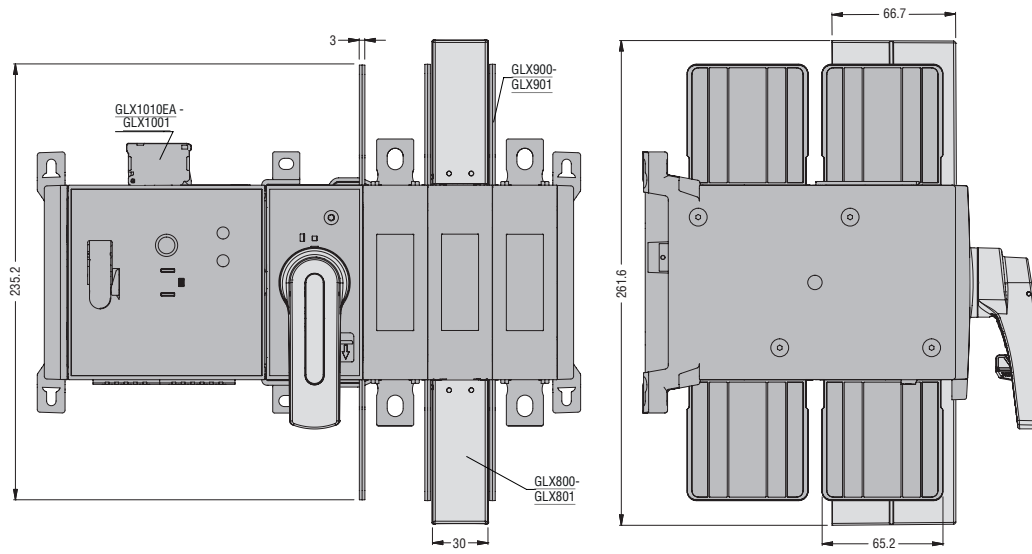
Размеры [мм]

INDEX

GLX800 - GLX801 однополюсные защитные крышки клемм

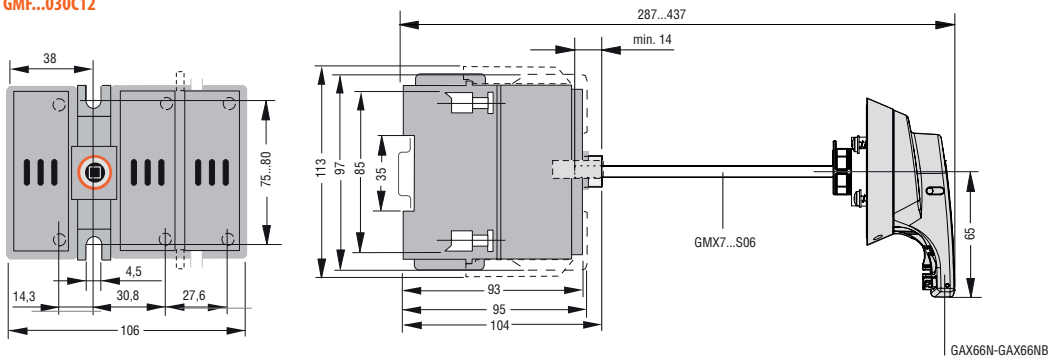
GLX900 - GLX901 разделители фаз

GLX10... вспомогательные контакты

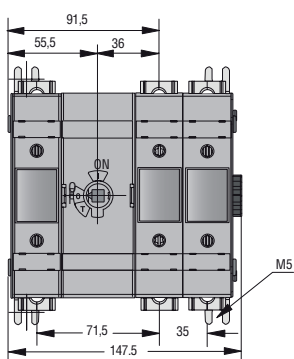


ВЫКЛЮЧАТЕЛИ-РАЗЪЕДИНИТЕЛИ СЕРИИ GM С НОМИНАЛЬНЫМ ТОКОМ ОТ 30 А ДО 800 А

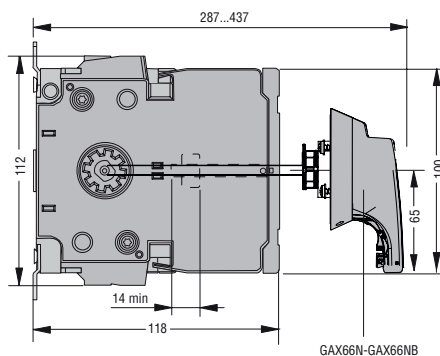
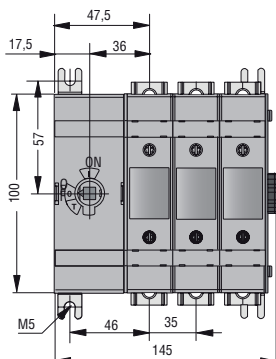
GMF...030C12



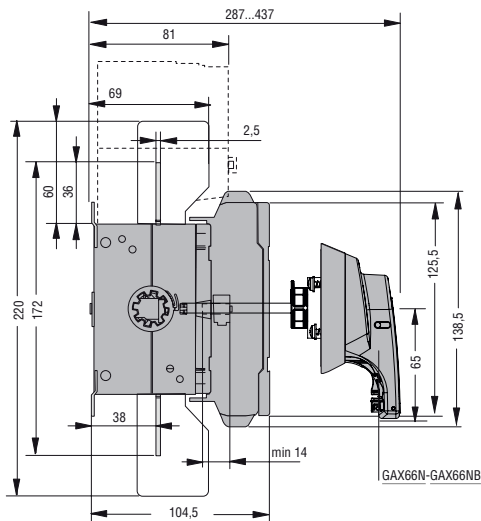
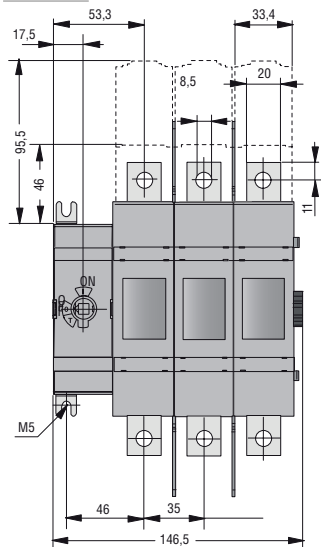
GMFJ060C12



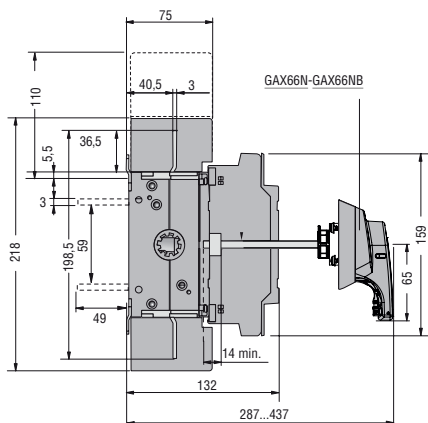
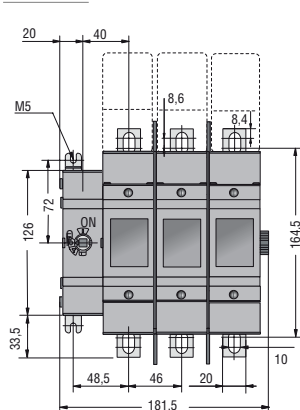
GMFJ060C03



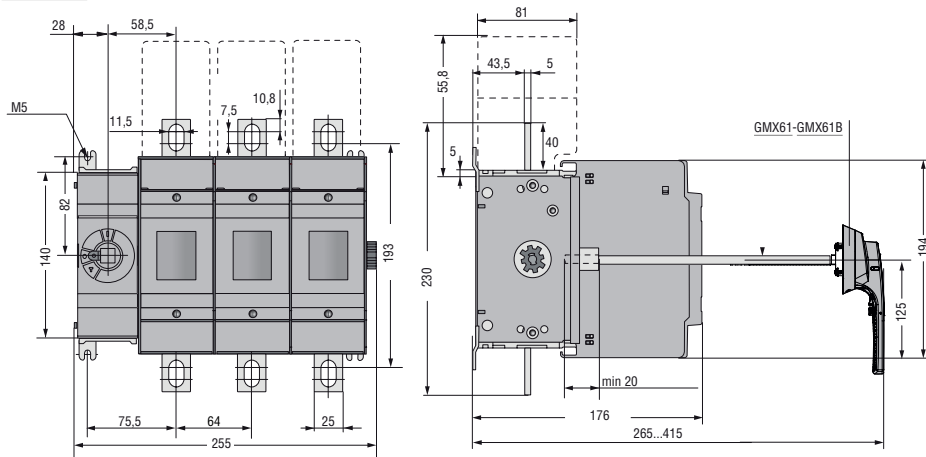
GMFJ100C03



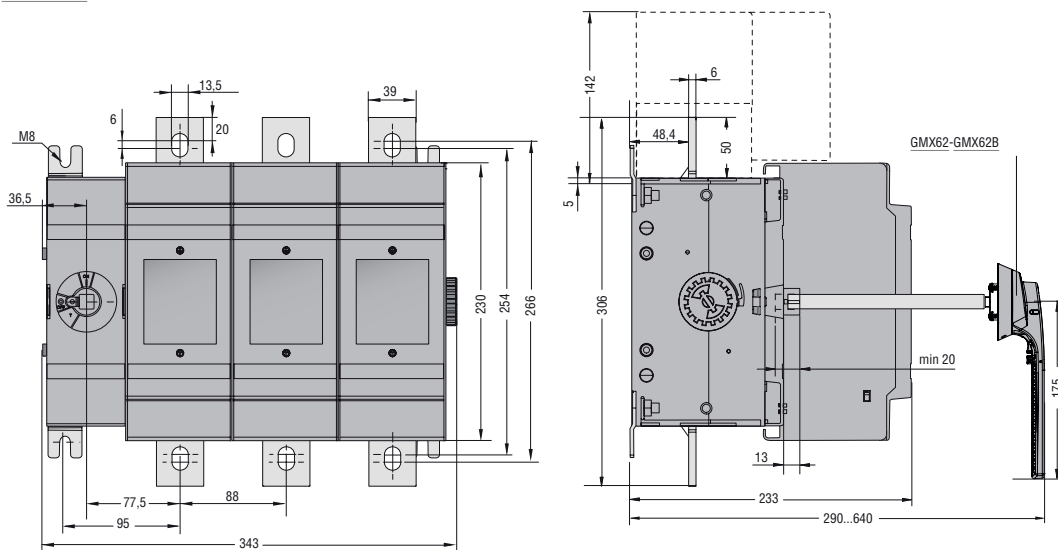
GMFJ200C03



GMFJ400C03



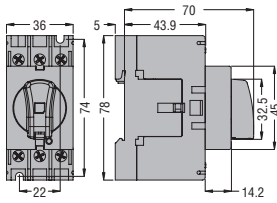
GMFJ600C03 - GMFJ800C03



ВЫКЛЮЧАТЕЛИ-РАЗЪЕДИНИТЕЛИ СЕРИИ GA

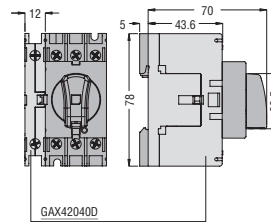
Исполнение с прямым действием

GA040D



Четвертый полюс

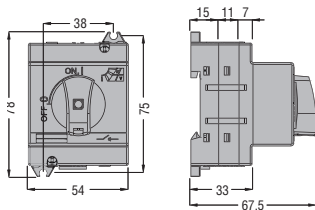
GAX42040D



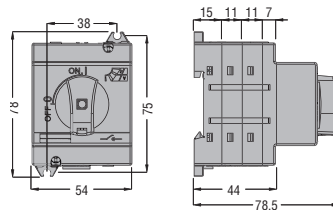
ВЫКЛЮЧАТЕЛИ-РАЗЪЕДИНИТЕЛИ СЕРИИ GD

Исполнение с прямым действием

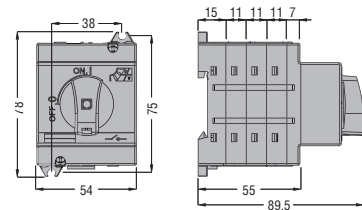
GD...AT2



GD...AT3



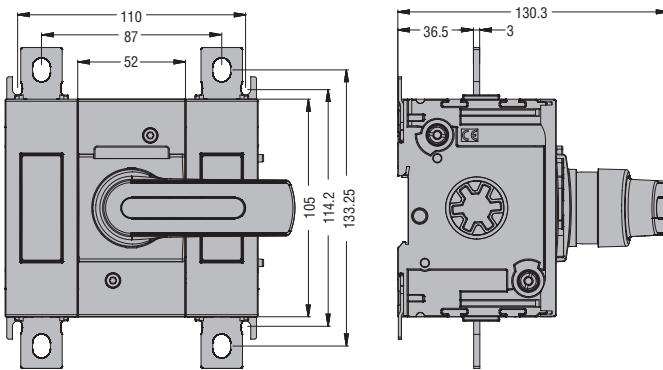
GD...AT4



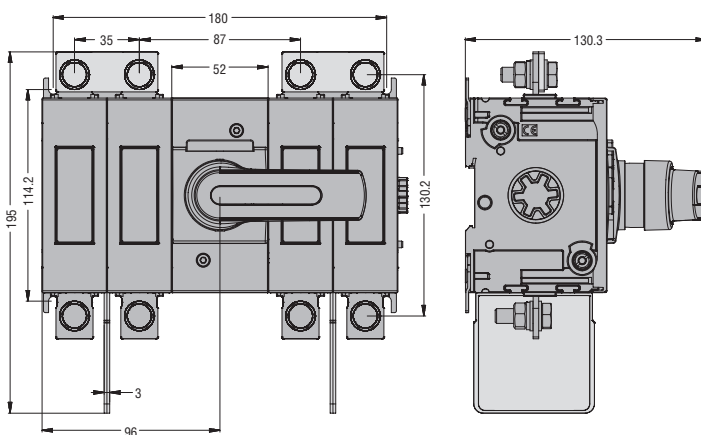
ВЫКЛЮЧАТЕЛИ-РАЗЪЕДИНИТЕЛИ СЕРИИ GLD

Исполнение с прямым действием

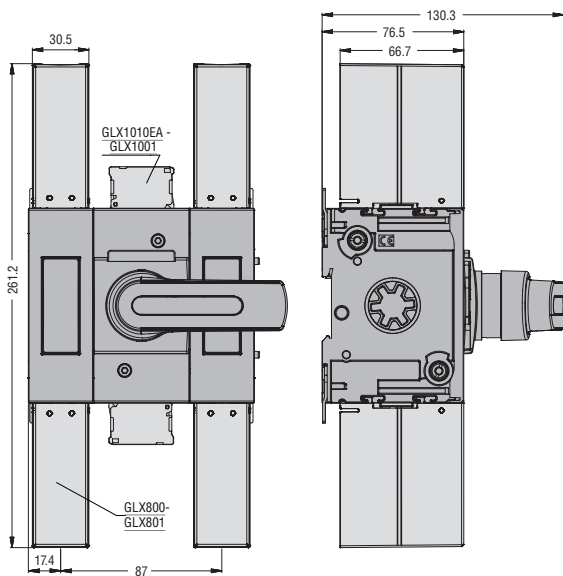
GLD...T2C3



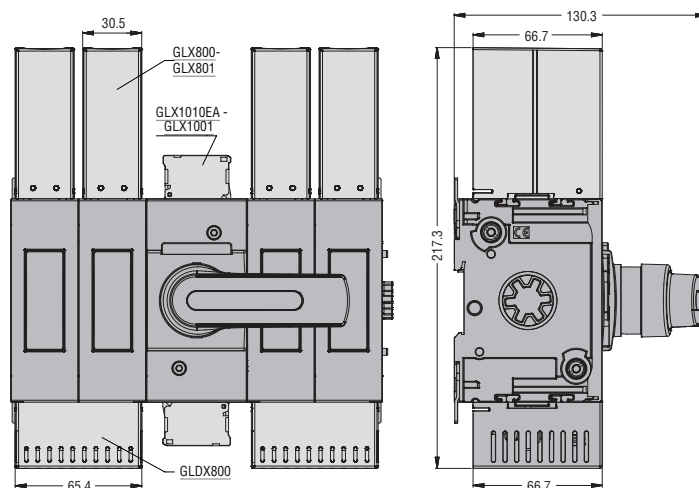
GLD...T4C3



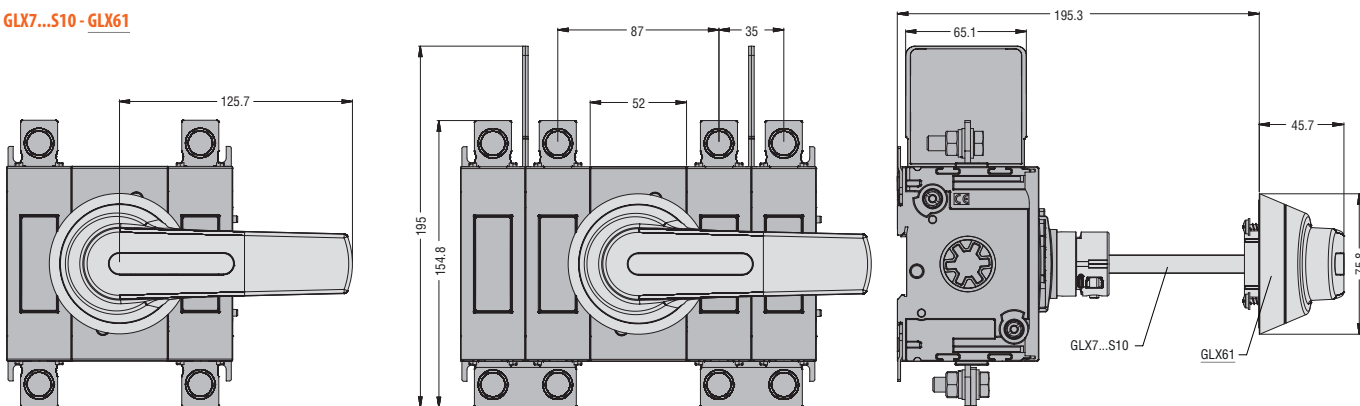
GLX10...GLX800 - GLX801



GLX10... - GLX800 - GLX801 - GLDX800



GLX7...S10 - GLX61



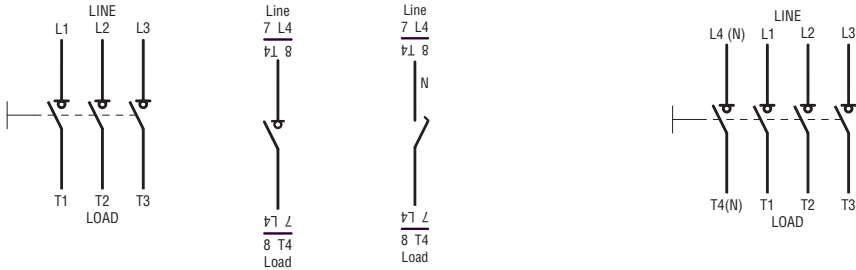
ВЫКЛЮЧАТЕЛИ-РАЗЪЕДИНИТЕЛИ СЕРИИ GA С НОМИНАЛЬНЫМ ТОКОМ ОТ 16 А ДО 160 А В ОТКРЫТОМ ИСПОЛНЕНИИ И В КОРПУСЕ

Трехполюсные разъединители
GA016...GA160A.../C
GAZ016...GAZ160/B
GAZ016UL...GAZ125UL
GAZM016...GAZM160/B
GAZS016...GAZS100/B

Четвертый полюс
GAX42...

GAX41...

Четырехполюсные разъединители
GAZ016T4...GAZ160T4/B
GAZ016T4UL...GAZ125T4UL
GAZM016T4...GAZM160T4/B



ДОПОЛНИТЕЛЬНЫЕ БЛОКИ И ПРИНАДЛЕЖНОСТИ

Вспомогательные контакты
GAX1011...

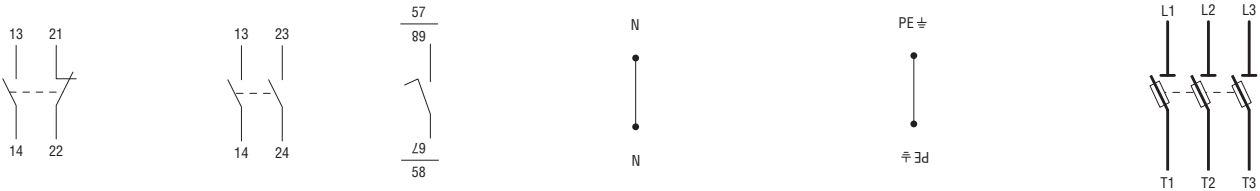
GAX1020

GAX11... - GAX12...

Клемма нейтрали
GAX31... - GAX32...

Клемма земли
GAX33... - GAX34...

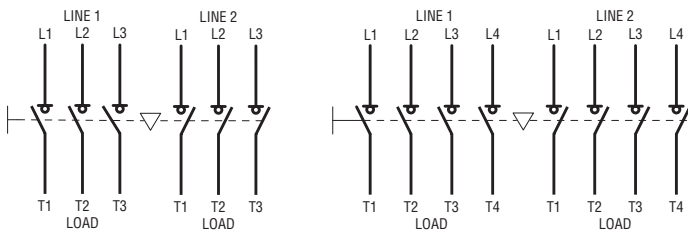
Держатели предохранителей
GAX391 - GAX391UL



РЕВЕРСИВНЫЕ РУБИЛЬНИКИ С РУЧНЫМ УПРАВЛЕНИЕМ В КОРПУСЕ И СОБРАННЫЕ

GA...ET6 трехполюсные

GA...ET8 четырехполюсные

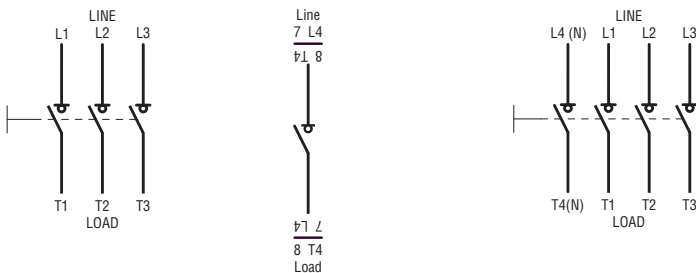


ВЫКЛЮЧАТЕЛИ-РАЗЪЕДИНИТЕЛИ СЕРИИ GL С НОМИНАЛЬНЫМ ТОКОМ ОТ 160 А ДО 1000 А В ОТКРЫТОМ ИСПОЛНЕНИИ И В КОРПУСЕ

Трехполюсные разъединители
GL0100...GL1000...GLZM0160...
GLZM0315/B

Четвертый полюс
GLX42...

Четырехполюсные разъединители
GLZM0160T4...GLZM0315T4/B



ДОПОЛНИТЕЛЬНЫЕ БЛОКИ И ПРИНАДЛЕЖНОСТИ

Вспомогательные контакты

GLX1010EA **GLX1001**



Клемма нейтрали

GLX300 - GLX302 - GLX304 - GLX306



Клемма земли

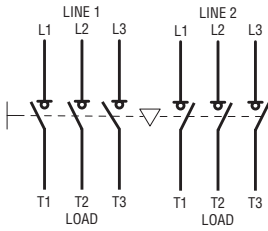
GLX301 - GLX303 - GLX305 - GLX307



РЕВЕРСИВНЫЕ РУБИЛЬНИКИ С РУЧНЫМ УПРАВЛЕНИЕМ СЕРИИ GL С НОМИНАЛЬНЫМ ТОКОМ ОТ 160 А 1000 А В ОТКРЫТОМ ИСПОЛНЕНИИ И В КОРПУСЕ

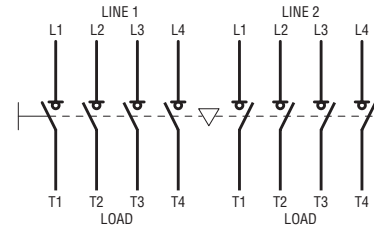
Трехполюсные

GLC...C1
GLZM...ET6



Четырехполюсные

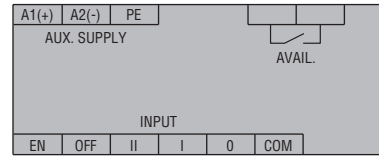
GLC...T4C1
GLZM...ET8



МОТОРИЗОВАННЫЕ РЕВЕРСИВНЫЕ РУБИЛЬНИКИ СЕРИИ GL

Моторизованный привод

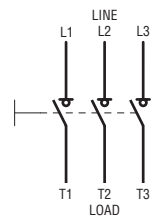
GLCMB...



ВЫКЛЮЧАТЕЛИ-РАЗЪЕДИНИТЕЛИ GE С НОМИНАЛЬНЫМ ТОКОМ ОТ 50 А ДО 1600 А

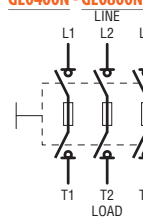
Трехполюсные разъединители

GE0160 - GE1600
GE0160P



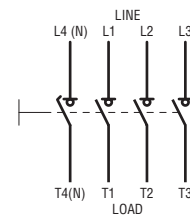
Трехполюсные выключатели-разъединители с держателями предохранителей

GEF0050F - GEF0125F
GEF0063N - GEF0250N
GE0400N - GE0800N



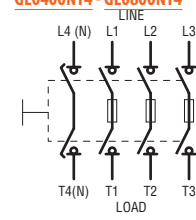
Четырехполюсные разъединители

GE0160T4 - GE1600T4
GE0160T4P



Четырехполюсные выключатели-разъединители с держателями предохранителей

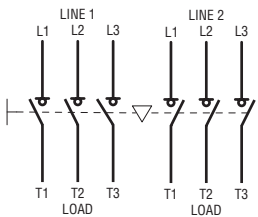
GEF0050FT4 - GEF0125FT4
GEF0063NT4 - GEF0250NT4
GE0400NT4 - GE0800NT4



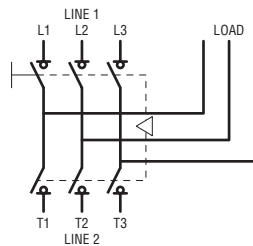
МОТОРИЗОВАННЫЕ РЕВЕРСИВНЫЕ РУБИЛЬНИКИ СЕРИИ GE С НОМИНАЛЬНЫМ ТОКОМ ОТ 160 ДО 3150 А

Трехполюсные

GE0160E - GE0200E - GE1600...3150E

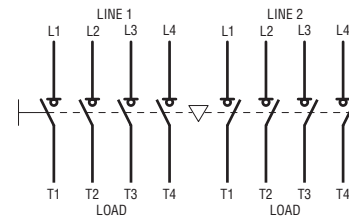


GE0201E...GE1250E

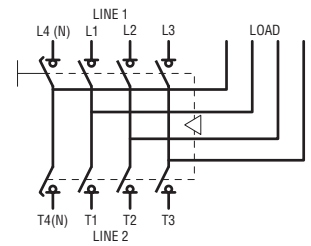


Четырехполюсные

GE0160ET4 - GE0200ET4 - GE1600...3150ET4



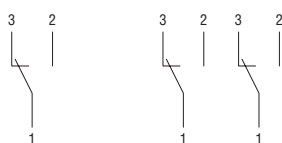
GE0201ET4...GE1250ET4



ДОПОЛНИТЕЛЬНЫЕ БЛОКИ И ПРИНАДЛЕЖНОСТИ

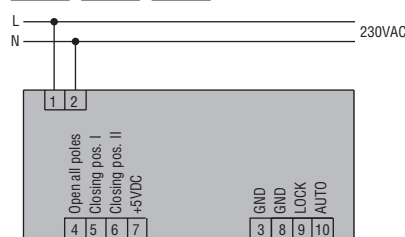
Вспомогательные контакты

GEX1011... **GEX1022...**



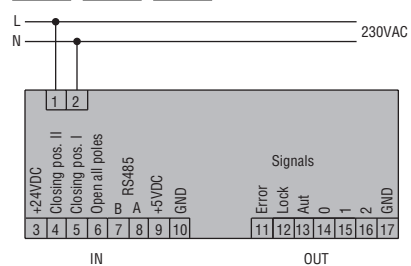
Моторизованный привод

GEX690C - GEX691C - GEX692C

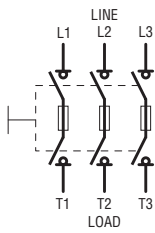


Моторизованный привод

GEX693C - GEX694C - GEX695C



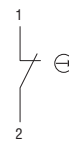
ВЫКЛЮЧАТЕЛИ-РАЗЪЕДИНИТЕЛИ СЕРИИ GM С НОМИНАЛЬНЫМ ТОКОМ ОТ 30 А ДО 800 А
GM...030...GM...800



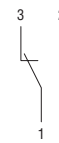
Вспомогательные контакты
GMX1010



GMX1001



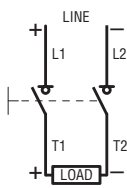
GMX1011



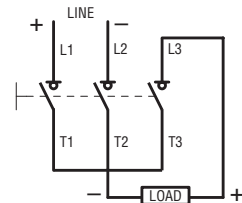
ВЫКЛЮЧАТЕЛИ-РАЗЪЕДИНИТЕЛИ ДЛЯ ПРИМЕНЕНИЯ В ФОТОЭЛЕКТРИЧЕСКИХ СИСТЕМАХ GA...D (с необходимостью последовательного соединения полюсов)

Управление одной сетью

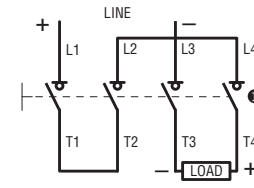
2 послед. соединенных полюса



3 послед. соединенных полюса

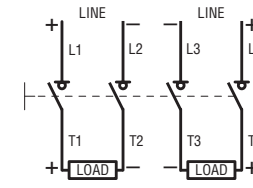


4 послед. соединенных полюса



Управление двумя сетями

2+2 последовательно соединенных полюса

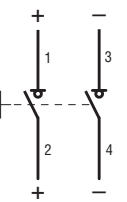


ⓘ Положительный полюс, установленный с правой стороны разъединителя, может устанавливаться также с его левой стороны при соответствующем изменении соединений.

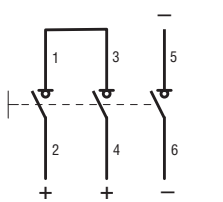
ВЫКЛЮЧАТЕЛИ-РАЗЪЕДИНИТЕЛИ ДЛЯ ПРИМЕНЕНИЯ В ФОТОЭЛЕКТРИЧЕСКИХ СИСТЕМАХ GD... (с необходимостью последовательного соединения полюсов)

Управление одной сетью

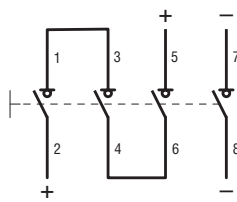
GD...AT2



GD...AT3



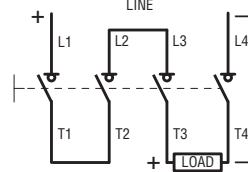
GD...AT4



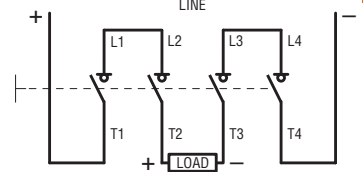
ВЫКЛЮЧАТЕЛИ-РАЗЪЕДИНИТЕЛИ ДЛЯ ПРИМЕНЕНИЯ В ФОТОЭЛЕКТРИЧЕСКИХ СИСТЕМАХ GE...DT4 (с необходимостью последовательного соединения полюсов)

Управление одной сетью

4 послед. соединенных полюса

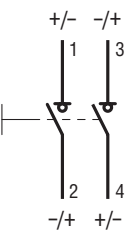


4 (2+2) последовательно соединенных полюса

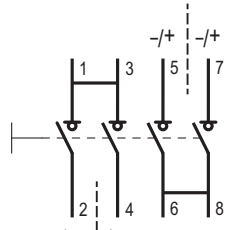
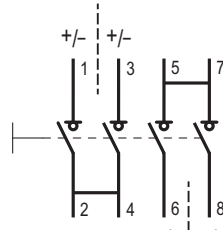
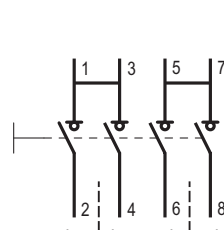
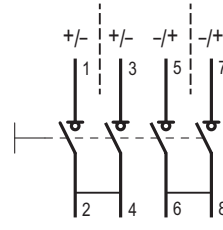


ВЫКЛЮЧАТЕЛИ-РАЗЪЕДИНИТЕЛИ ДЛЯ ПРИМЕНЕНИЯ В ФОТОЭЛЕКТРИЧЕСКИХ СИСТЕМАХ GLD...

GLD...T2



GLD...T4



----- Разделители фаз
————— Металлические соединители

ТЕХНИЧЕСКИЕ ХАРАКТЕРИСТИКИ СОГЛАСНО СТАНДАРТУ IEC/EN/BS 60947

ТИП	разъединитель	GA016...	GA025...	GA032...	GA040...	GA063S...	
	четвертый полюс	GA04...040...				GA04...063S...	
ХАРАКТЕРИСТИКИ КОНТАКТОВ							
Условный тепловой ток в свободном потоке воздуха I _{th} (≤40°C)	A	16	25	32	40	63	
Номинальное напряжение изоляции U _i	B	1000					
Номинальное выдерживаемое импульсное перенапряжение U _{imp}	кВ	8					
Номинальный рабочий ток I _e							
AC21A	400 В	A	16	25	32	40	63
	500 В	A	16	25	32	40	63
	690 В	A	16	25	32	40	63
AC22A	400 В	A	16	25	32	40	45
	500 В	A	16	25	32	40	45
	690 В	A	16	25	32	40	45
AC23A	400 В	A	16	25	32	40	45
	500 В	A	16	25	25	25	25
	690 В	A	16	25	25	25	25
Рассеиваемая мощность	Вт/полюс	0,2	0,4	0,6	1	2,9	
Номинальная рабочая мощность AC23A							
400 В	кВт	7,5	11	15	18,5	22	
	кВт	11	22	22	22	22	
690 В	кВАр	7,5	10	12,5	15	15	

ЗАЩИТА ОТ КОРОТКОГО ЗАМЫКАНИЯ

Условный ток короткого замыкания ¹	кА rms	10					
С предохранителями класса gG	A	16	25	32	40	63	
Замык. способность AC23A 400 В	A	160	250	320	400	450	
Отключ. способность AC23A 400 В	A	128	200	256	320	360	
Механическая износостойкость	число циклов	100 000					
Электрическая износостойкость (AC21A)	число циклов	100 000				15 000	
Соединения	мм	Торцевая клемма 5,6 x 6,5 - M4 PH2					
Момент затяжки	Нм	1,8...2					
	фунтов дюйм	16...18					
Мин.-макс. сечение проводников	мм ²	0,75...16					
	AWG	18...6					

УСЛОВИЯ ОКРУЖАЮЩЕЙ СРЕДЫ

Температура	эксплуатации	°C	-25...+55				
	хранения	°C	-40...+70				
Максимальная высота над уровнем моря	м	3000					
Установочное положение	обычное	Вертикальное					
	допустимое	Любое					
Крепление	Винтовое крепление или установка на DIN-рейку 35 мм (IEC/EN/BS 60715)						

¹ Значения действительны для трехполюсных выключателей-разъединителей. За дополнительной информацией обращайтесь в нашу службу технической поддержки (тел.: 035 4282422; e-mail: service@LovatoElectric.com).

ТЕХНИЧЕСКИЕ ДАННЫЕ СОГЛАСНО СТАНДАРТУ UL/CSA

ТИП		GA016...	GA025...	GA032...	GA040...	GA063SA	
Полученные сертификаты	A	UL60947-4-1; CSA C22.2 № 60947-4-1					
Ток общего применения	A	16	25	32	40	60	
Максимальное рабочее напряжение	B	600					
Максимальная мощность трехфазного двигателя	240 В	л.с./А	5/15,2	7,5/22	10/28	15/42	15/42
	480 В	л.с./А	10/14	15/21	20/27	20/27	30/40
	600 В	л.с./А	10/11	20/22	20/22	25/27	32/32
Ток короткого замыкания	кА rms	5					
С предохранителями	тип/А	RK5/30	RK5/30	RK5/35	RK5/45	RK5/45	
Минимальные размеры корпуса при номинальном токе	мм	—					

² До 480 В с предохранителями типа CC, J или T (200 А макс.).

14 Выключатели-разъединители

Технические характеристики

INDEX

Серия GA с номинальным током от 16 А до 160 А - Выключатели-разъединители

GA030...	GA063...	GA080...	GA100...	GA125...	GA160...
GAX4...063...		GAX4...080...	GAX4...100...	GAX4...125...	GAX4...160...
30	63	80	100	125	160
1000					
8					
30	63	80	100	125	160
30	63	80	100	125	160
30	63	80	100	125	160
30	63	80	100	125	125
30	63	80	100	125	125
30	63	80	100	125	125
30	63	80	100	125	125
30	63	63	80	100	100
30	47	47	47	47	47
0,4	1,6	2,6	4	6,3	12
15	30	45	55	55	55
30	45	45	45	45	45
12,5	25	30	40	50	50
50					
63	63	80	100	125	160
300	630	800	1000	1250	1250
240	504	640	800	1000	1000
30.000					
30.000					
Торцевая клемма 12,4 x 10,4 - M8 под шестигранник 4					
5...6					
45...54					
4...70					
12...1					
-25...+55					
-40...+70					
3000					
Вертикальное					
Любое					
Винтовое крепление или установка на DIN-рейку 35 мм (IEC/EN/BS 60715)					

14

GA030...	GA063...	GA080...	GA100...	GA125...	—
UL98; CSA C22.2 № 4					
30	60	100	100	100	—
600					
10/28	20/54	25/68	30/80	30/80	—
20/27	40/52	40/52	50/65	60/77	—
30/32	40/41	40/41	50/52	60/62	—
100⊕					
J/60	J/60	J/100	J/100	J/100	—
150 x 140 x 110					

ТЕХНИЧЕСКИЕ ДАННЫЕ СОГЛАСНО СТАНДАРТУ IEC/EN/BS 60947

ТИП	разъединитель		GL0160...	GL0200...	GL0250...	GL0315...
	четвертый полюс		GLX420315			
ХАРАКТЕРИСТИКИ КОНТАКТОВ						
Условный тепловой ток в свободном потоке воздуха I _{th} (≤40°C)	A		160	200	250	315
Номинальное напряжение изоляции U _i	B		1000			
Номинальное выдерживаемое импульсное перенапряжение U _{imp}	кВ		12			
Номинальный рабочий ток I _e AC21A	A		160	200	250	315
	400 В					
	500 В	A	160	200	250	315
AC22A	400 В	A	160	200	250	315
	500 В	A	160	200	250	315
	690 В	A	160	200	250	315
AC23A	400 В	A	160	200	250	315
	500 В	A	160	200	250	250
	690 В	A	160	200	250	250
Рассеиваемая мощность	Вт/полюс		3,2	4	6,5	6,5
Номинальная рабочая мощность AC23A	кВт		90	110	140	140
	400 В					
	кВт		144	200	250	250
Реактивная мощность для управления конденсаторами 400 В	кВАр		80	100	115	145

ЗАЩИТА ОТ КОРОТКОГО ЗАМЫКАНИЯ

Номинальный ток кратковременно выдерживаемый I _{cw}	(1 с)	A	6			
	(0,3 с)	A	12			
Условный ток короткого замыкания	кА rms		100			
С предохранителями класса gG	A		160	200	250	315
Замык. способность AC23A 400 В	A		1600	2000	2500	2500
Отключ. способность AC23A 400 В	A		1280	1600	2000	2000
Механическая износостойкость	число циклов		20.000			
Соединения	мм		M8 x 20			
Момент затяжки	Нм		15...22			
	фунтов дюйм		132...194			
Сечение проводников, мин...макс	мм ²		70...185			
	AWG/ Kcmil		00...400			

УСЛОВИЯ ОКРУЖАЮЩЕЙ СРЕДЫ

Температура	эксплуатации	°C	-25...+55			
	хранения	°C	-40...+70			
Максимальная высота над уровнем моря	м		3000			
Установочное положение	обычное		Вертикальное			
	допустимое		Любое			
Крепление			Винтовое. Для GL0160...0315 также установка на DIN-рейку 35 мм (IEC/EN/BS 60715)			

☛ За дополнительной информацией обращайтесь в нашу службу технической поддержки (тел.: 035 4282422; e-mail: service@LovatoElectric.com).

ТЕХНИЧЕСКИЕ ДАННЫЕ СОГЛАСНО СТАНДАРТУ UL/CSA

ТИП	разъединитель		GL0100C1UL	GL0200C1UL	—	—
	четвертый полюс		GLX420100UL	GLX420200UL	—	—
Полученные сертификаты			UL98 CSA C22.2 № 4	UL98 CSA C22.2 № 4	—	—
Ток общего применения	A		100	200	—	—
Максимальное рабочее напряжение	B		600	600	—	—
Максимальная мощность трехфазного двигателя	л.с./А		30/80	75/192	—	—
	240 В					
	480 В	л.с./А	75/96	150/180	—	—
	л.с./А	100/99	200/192	—	—	
Ток короткого замыкания	кА rms		200	200	—	—
С предохранителями	Класс/А		J/100	J/200	—	—
Клеммные соединители			GLX500-GLX501	GLX500-GLX501	—	—
Минимальные размеры корпуса при номинальном токе	мм (дюймов)		400 x 250 x 150 (15,8 x 9,9 x 5,9)	400 x 250 x 150 (15,8 x 9,9 x 5,9)	—	—

14 Выключатели-разъединители

Технические характеристики

ИНДЕКС Серия GL с номинальным током от 100 А до 1000 А - Выключатели-разъединители

	GL0320... GLX420320	GL0400... GLX420400	GL0500... GLX420500	GL0630... GLX420630	GL0631... GLX420631	GL0800... GLX420800	GL1000... GLX421000
	320	400	500	630	630	800	1000
	1000				1000		
	12				12		
	320	400	500	630	630	800	1000
	320	400	500	630	630	800	1000
	320	400	500	630	630	800	1000
	320	400	500	630	630	800	1000
	320	400	500	50	630	800	1000
	320	400	500	500	630	800	800
	320	400	500	630	630	800	1000
	320	400	500	500	630	800	1000
	320	400	500	500	630	800	800
	20,8	26,0	32,5	41,0	25	40	63
	160	200	250	355	355	400	560
	315	400	500	50	630	800	800
	145	180	200	250	—	—	—

14

	12,5				20		
	20				—		
	80				80		50
	355	400	500	630	630	800	1000
	3200	4000	5000	6300	6300	8000	10000
	2560	3200	4000	5040	5040	6400	8000
	10.000				5.000		
	M10 x 25				M12 x 40		
	30...37				50...75		
	265...327				442...664		
	1 x 185...2 x 185				2 X 185... 4 X 300		
	1 x 400...2 x 350				2 X 350... 4 X 600		

	-25...+55
	-40...+70
	3000
	Вертикальное
	Любое
	Винтовое крепление

	—	GL0400C1UL	—	—	GL0600C1UL	GL0800C1UL	—
	—	GLX420400UL	—	—	GLX420600UL	GLX420800UL	—
	—	UL98 CSA C22.2 № 4	—	—	UL98 CSA C22.2 № 4		—
	—	400	—	—	600	800	—
	—	600	—	—	600		—
	—	125/312	—	—	200/480	250/604	—
	—	250/302	—	—	450/515	500/590	—
	—	350/336	—	—	500/472	500/600	—
	—	100	—	—	100		—
	—	J/400	—	—	J/600	L/800	—
	—	GLX502-GLX503	—	—	GLX506-GLX507		—
	—	950 x 350 x 200 (37,4 x 13,8 x 7,9)	—	—	750 x 600 x 250 (29,5 X 23,6 X 9,8)	1000 x 1200 x 300 (39,4 X 47,2 X 11,8)	—

ТЕХНИЧЕСКИЕ ДАННЫЕ СОГЛАСНО СТАНДАРТУ IEC/EN/BS 60947

ТИП	3-полюсные		GLC0160...	GLC0200...	GLC0250...	GLC0315...
	4-полюсные		GLC0160T4...	GLC0200T4...	GLC0250T4...	GLC0315T4...
ХАРАКТЕРИСТИКИ КОНТАКТОВ						
Условный тепловой ток в свободном потоке воздуха I _{th} (≤40°C)	A		160	200	250	315
Номинальное напряжение изоляции U _i	B		1000			
Номинальное выдерживаемое импульсное перенапряжение U _{imp}	кВ		12			
Номинальный рабочий ток I _e						
АС31В	400 В	A	160	200	250	315
	500 В	A	160	200	250	315
	690 В	A	160	200	250	315
АС32В	400 В	A	160	200	250	315
	500 В	A	160	200	250	315
	690 В	A	160	200	250	315
АС33В	400 В	A	160	200	250	315
	500 В	A	160	200	250	250
	690 В	A	160	200	250	250
Рассеиваемая мощность	Вт/полюс		3,2	4	6,5	6,5
Номинальная рабочая мощность						
АС23А	400 В	кВт	90	110	140	140
	690 В	кВт	144	200	250	250

ЗАЩИТА ОТ КОРОТКОГО ЗАМЫКАНИЯ

Номинальный кратковременно выдерживаемый ток I _{cs}	(1 с)	кА rms	6			
	(0,3 с)	кА rms	12			
Условный ток короткого замыкания		кА rms	100			
С предохранителями класса gG	A		160	200	250	315
Замык. способность АС23А 400 В	A		1600	2000	2500	2500
Отключ. способность АС23А 400 В	A		1280	1600	2000	2000
Механическая износостойкость	число циклов		20.000			
Соединения	мм		M8 x 20			
Момент затяжки	Нм		15...22			
	фунтов дюйм		132...194			
Сечение проводников, мин...макс	мм ²		70...185			
	AWG/ Kcmil		00...400			

УСЛОВИЯ ОКРУЖАЮЩЕЙ СРЕДЫ

Температура	эксплуатации	°C	-25...+55			
	хранения	°C	-40...+70			
Максимальная высота над уровнем моря	м		3000			
Установочное положение	обычное		Вертикальное			
	допустимое		Любое			
Крепление			Винтовое крепление			

❶ За дополнительной информацией обращайтесь в нашу службу технической поддержки (тел.: 035 4282422; e-mail: service@LovatoElectric.com).

ТЕХНИЧЕСКИЕ ДАННЫЕ СОГЛАСНО СТАНДАРТУ UL/CSA

ТИП	GLC0100...UL		GLC0200...UL		—	—
Полученные сертификаты	A	UL1008 CSA C22.2 № 4	UL1008 CSA C22.2 № 4	—	—	—
Ток общего применения	A	100	200	—	—	—
Максимальное рабочее напряжение	B	600	600	—	—	—
Максимальная мощность трехфазного двигателя	240 В	л.с./А	30/80	75/192	—	—
	480 В	л.с./А	75/96	150/180	—	—
	600 В	л.с./А	100/99	200/192	—	—
Ток короткого замыкания	кА rms	100	100	—	—	—
С предохранителями	Класс/А	J/100	J/200	—	—	—
Клеммные соединители		GLX500-GLX501	GLX500-GLX501	—	—	—
Минимальные размеры корпуса при номинальном токе	мм (дюймов)	400 x 250 x 150 (15,8 x 9,9 x 5,9)	400 x 250 x 150 (15,8 x 9,9 x 5,9)	—	—	—

14 Выключатели-разъединители

Технические характеристики

INDEX

Серия GL с номинальным током от 100 А до 1000 А - Реверсивные рубильники с ручным управлением



GLC0320... GLC0320T4...	GLC0400... GLC0400T4...	GLC0500... GLC0500T4...	GLC0630... GLC0630T4...	GLC0631... GLC0631T4...	GLC0800... GLC0800T4...	GLC1000... GLC1000T4...
320	400	500	630	630	800	1000
1000			1000			
12			12			
320	400	500	630	630	800	1000
320	400	500	630	630	800	1000
320	400	500	630	630	800	1000
320	400	500	630	630	800	1000
320	400	500	500	630	800	1000
320	400	500	500	630	800	800
320	400	500	630	630	800	1000
320	400	500	500	630	800	1000
320	400	500	500	630	800	800
20,8	26,0	32,5	41,0	25	40	63
160	200	250	355	355	400	560
315	400	500	500	630	800	800

12,5			20			
20			-			
80			80			
355	400	500	630	630	800	1000
3200	4000	5000	6300	6300	8000	10000
2560	3200	4000	5040	5040	6400	8000
10.000			5.000			
M10 x 25			M12 x 40			
30...37			50...75			
265...327			442...664			
1 x 185...2 x 185			2 X 185... 4 X 300			
1 x 400...2 x 350			2 X 350... 4 X 600			

-25...+55
-40...+70
3000
Вертикальное
Любое
Винтовое крепление

—	GLC0400...UL	—	—	—	—	—
—	UL1008 CSA C22.2 № 4	—	—	—	—	—
—	400	—	—	—	—	—
—	600	—	—	—	—	—
—	125/312	—	—	—	—	—
—	250/302	—	—	—	—	—
—	350/336	—	—	—	—	—
—	100	—	—	—	—	—
—	J/400	—	—	—	—	—
—	GLX502-GLX503	—	—	—	—	—
—	950 x 350 x 260 (37,4 x 13,8 x 10,3)	—	—	—	—	—

ТЕХНИЧЕСКИЕ ДАННЫЕ СОГЛАСНО СТАНДАРТУ IEC/EN/BS 60947

ТИП	3-полюсные		GLCMB0125...	GLCMB0160...	GLCMB0200...	GLCMB0250...	GLCMB0315...
	4-полюсные		GLCMB0125T4...	GLCMB0160T4...	GLCMB0200T4...	GLCMB0250T4...	GLCMB0315T4...
ХАРАКТЕРИСТИКИ КОНТАКТОВ							
Условный тепловой ток в свободном потоке воздуха I _{th} (≤40°C)	A		125	160	200	250	315
Номинальное напряжение изоляции U _i	B				1000		
Номинальное выдерживаемое импульсное перенапряжение U _{imp}	кВ				12		
Номинальный рабочий ток I _e							
АС31В	400 В	A	125	160	200	250	315
	500 В	A	125	160	200	250	315
	690 В	A	125	160	200	250	315
АС32В	400 В	A	125	160	200	250	315
	500 В	A	125	160	200	250	315
	690 В	A	125	160	200	250	315
АС33В	400 В	A	125	160	200	250	315
	500 В	A	125	160	200	250	250
	690 В	A	125	160	200	250	250
Рассеиваемая мощность	Вт/полюс		1,8	3,2	4	6,5	6,5
Номинальная рабочая мощность							
АС23А	400 В	кВт	55	90	110	140	140
	690 В	кВт	110	144	200	250	250
ЗАЩИТА ОТ КОРОТКОГО ЗАМЫКАНИЯ							
Номинальный кратковременно выдерживаемый ток I _{cs}	(1 с)	кА rms			6		
	(0,3 с)	кА rms			12		
Условный ток короткого замыкания		кА rms			100		
С предохранителями класса gG	A		125	160	200	250	315
Замык. способность АС23А 400 В	A		1250	1600	2000	2500	2500
Отключ. способность АС23А 400 В	A		1000	1280	1600	2000	2000
Механическая износостойкость	число циклов				20.000		
Соединения	мм				M8 x 20		
Момент затяжки	Нм				15...22		
	фунтов дюйм				132...194		
Сечение проводников, мин...макс	мм ²				70...185		
	AWG/ Kcmil				00...400		
УСЛОВИЯ ОКРУЖАЮЩЕЙ СРЕДЫ							
Температура	эксплуатации	°C			-25...+55		
	хранения	°C			-40...+70		
Максимальная высота над уровнем моря	м				3000		
Установочное положение	обычное				Вертикальное		
	допустимое				Любое		
Крепление					Винтовое крепление		

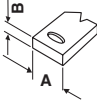
ХАРАКТЕРИСТИКИ ДВИГАТЕЛЯ

ТИП		GLCMB...D024	GLCMB...E110	GLCMB...A230
Номинальное напряжение питания	В	24 В пост. тока	110...125 В пер./пост. тока	208...277 В пер. тока
Пределы функционирования	В	19,2...31,2 В пост. тока	77...165 В пер./пост. тока	166...332 В пер. тока
Время коммутации I-0, 0-I	мс	720...1080		
Время коммутации II-0, 0-II	мс	720...1080		
Время коммутации I-0-II, II-0-I	с	1,2...1,8	1,6...2,4	1,2...1,8
Номинальный ток I _n	А	2,7...3,3	0,72...0,88	0,36...0,44
Пусковой ток	А	5,4...6,6	1,8...2,2	0,9...1,1

❶ За дополнительной информацией обращайтесь в нашу службу технической поддержки (тел.: 035 4282422; e-mail: service@LovatoElectric.com).

ТЕХНИЧЕСКИЕ ДАННЫЕ СОГЛАСНО СТАНДАРТУ UL/CSA

ТИП		GLCMB0100...UL	GLCMB0200...UL
Полученные сертификаты	А	UL 1008 CSA C22.2 № 4	UL 1008 CSA C22.2 № 4
Ток общего применения	А	100	200
Максимальное рабочее напряжение	В	600	600
Максимальная мощность трехфазного двигателя	240 В л.с./А	30/80	75/192
	480 В л.с./А	75/96	150/180
	600 В л.с./А	100/99	200/192
Ток короткого замыкания	кА rms	100	100
С предохранителями	Класс/А	J/100	J/200
Клеммные соединители		GLX500-GLX501	GLX500-GLX501
Минимальные размеры корпуса при номинальном токе	мм (дюймов)	400 x 250 x 150 (15,8 x 9,9 x 5,9)	400 x 250 x 150 (15,8 x 9,9 x 5,9)

ТИП	3-полюсные		GE0160P GE0160	GE0200	GE0250	GE0251	GE0315	GE0400	
	4 полюса [Ⓟ]		GE0160T4P GE0160T4	GE0200T4	GE0250T4	GE0251T4	GE0315T4	GE0400T4	
ХАРАКТЕРИСТИКИ КОНТАКТОВ									
Условный тепловой ток в свободном потоке воздуха I _{th} (≤40°C)	A		160	200	250	250	315	400	
Номинальное напряжение изоляции U _i	B		1000						
Номинальное выдерживаемое импульсное	кВ		8						
Номинальный рабочий ток I_e									
AC21A	400 В	A	160	200	250	250	315	400	
	500 В	A	160	200	200	250	315	400	
	690 В	A	160	180	180	200	250	250	
AC22A	400 В	A	160	200	250 (AC22B) 200 (AC22A)	250	315	400	
	500 В	A	160	200	200	250	315	400	
	690 В	A	125	160	160	160	200	200	
AC23A	400 В	A	160	160	160	250	315	400	
	500 В	A	125	125	125	200	250	315	
	690 В	A	80	80	80	160	160	160	
Рассеиваемая мощность	Вт/полюс		4	6	9	2,5	6,5	10,5	
Реактивная мощность для управления конденсаторами 400 В senφ=0,65	кВАр		72	72	72	112	142	180	
Номинальная рабочая мощность									
AC23A	400 В	кВт	90	90	90	138	174	220	
	690 В	кВт	75	75	75	153	153	153	
Защита от короткого замыкания									
Номинальный кратковременно выдерживаемый ток (1 с) I _{cw}	кА rms		7				12		
Условный ток короткого замыкания [Ⓛ]	кА rms		100						
С предохранителями класса gG	A		160	200	250		315	400	
Замык. способность AC23A 400 В	A		1600			2500	3150	4000	
Отключающая способность AC23A 400 В	A		1280			2000	2520	3200	
Механическая износостойкость	число циклов		30.000			20.000			
Электрическая износостойкость (AC23A 400 В)	число циклов		1.000						
Соединения									
	тип		Клемма под наконечник [Ⓢ] или шину						
	A мм		18	26			25		
	B мм		3			4			
	винт		M8	M10					
Момент затяжки									
	Нм		13 [Ⓛ]	18			24		
	фунтов дюйм		88 [Ⓛ]	150			212		
Макс. сечение проводников	мм ²		95	120			185		
Макс. размеры шин (толщина - ширина)	мм		5-25 [Ⓢ]	5-30			7-25		
УСЛОВИЯ ОКРУЖАЮЩЕЙ СРЕДЫ									
Температура	эксплуатации	°C	-25...+55						
	хранения	°C	-40...+70						
Максимальная высота над уровнем моря	м		3000						
Установочное положение	обычное		Вертикальное						
	допустимое		Любое						
Крепление			Винтовое крепление						

Ⓛ С предохранителем, ограничивающим величины пикового тока и удельной энергии.

Ⓢ Непригоден для типов GE0160P и GE0160T4P.

Ⓢ Типы GE...P оснащены клеммами под ключ-шестигранник IP20.

Ⓛ 4 Нм/35 фунтов дюйм только для типов GE...P.

Ⓢ Четырехполюсные устройства (3P+N) относятся к типу с нейтралью с опережением замыкания и задержкой размыкания.

14 Выключатели-разъединители

Технические характеристики

INDEX Серия GE с номинальным током от 50 до 3150 А - Выключатели-разъединители

	GE0500	GE0630	GE0800	GE1000	GE1250	GE1600
	GE0500T4	GE0630T4	GE0800T4	GE1000T4	GE1250T4	GE1600T4
	500	630	800	1000	1250	1600
	1000					
	12					
	500	630	800	1000	1250	1600
	500	630	800	1000	1250	1600
	500	630	800	1000	1000	1600
	500	630	800	1000	1250	1600
	500	630	800	1000	1000	1250
	400	500	500	630	630	1000
	500	630	800	1000	1000	1000
	400	500	500	800	800	900
	250	315	315	500	500	630
	22	35	56	50	78	128
	225	284	284	360	360	450
	220	349	443	443	443	554
	239	300	300	478	478	600
	16			25		50
	100			72		75
	500	630	800	1000	1250	2 x 800
	5000	6300		8000		10000
	4000	5000		6400		8000
	10.000					
	1.000		500			
	Клемма под наконечник Ⓢ или шину					
	25	30		40		60
	5			8		10
	M10			M14		M14
	24			45		55
	212			292		487
	2 x 185	2 x 240	2 x 240	2 x 300		—
	6-40	2 x 5-40	2 x 5-50	2 x 10-50		2 x 10-80
	-25...+55					
	-40...+70					
	3000					
	Вертикальное					
	Любое					
	Винтовое крепление					

14 Выключатели-разъединители

Технические характеристики

INDEX

Серия GE с номинальным током от 50 до 3150 А - Выключатели-разъединители с держателями предохранителей



ТИП	NFC	3-полюсные	GEF0050F	---	GEF0100F	GEF0125F	---	---
		4-полюсные	GEF0050FT4	---	GEF0100FT4	GEF0125FT4	---	---
	NH	3-полюсные	---	GEF0063N	GEF0100N	GEF0125N	GEF0160N	GEF0250N
		4-полюсные	---	GEF0063NT4	GEF0100NT4	GEF0125N4	GEF0160NT4	GEF0250NT4

ХАРАКТЕРИСТИКИ КОНТАКТОВ

Условный тепловой ток в свободном потоке воздуха I _{th} (≤40°C)	A	50	63	100	125	160	250	
Номинальное напряжение изоляции U _i	B	1000						
Номинальное выдерживаемое импульсное перенапряжение U _{imp}	kB	8					12	
Номинальный рабочий ток I _e								
AC21A	400 В	A	50	63	100	125	160	250
	500 В	A	50	63	100	125	160	250
	690 В	A	---					
AC22A	400 В	A	50	63	100	125	160	250
	500 В	A	50	63	80	125	125	250
	690 В	A	---					
AC23A	400 В	A	50	63	100	125	160 ①	250
	500 В	A	50	50	63	125	125	200
	690 В	A	---					
Рассеиваемая мощность	NFC	Вт/полюс	4,8	---	9	11,4	---	
	NH	Вт/полюс	---	5,8	6,6	9	11,2	17
Условный ток короткого замыкания	kA rms	100						
Замык. способность AC23A 400 В	A	500	630	800	1250	1600	2500	
Отключ. способность AC23A 400 В	A	400	504	640	1000	1280	2000	
Механическая износостойкость	число циклов	10.000			8.000			
Электрическая износостойкость (AC23A 400 В)	число циклов	---						
Соединения		тип	Соединители с клеммами под шестигранник			Клемма под наконечник или шину		
		A мм	---			25	30	
		B мм	---			3	7	
		винт	---			M8	M10	
Момент затяжки	Нм	2			6	18		
	фунтов дюйм	17,7			53	159		
Макс. сечение проводников	мм ²	25	50	70	185			
Макс. размеры шин (толщина - ширина)	мм	---			3-25	7-30		

УСЛОВИЯ ОКРУЖАЮЩЕЙ СРЕДЫ

Температура	эксплуатации	°C	25...+55				
	хранения	°C	-40...+70				
Максимальная высота над уровнем моря	м	3000					
Установочное положение	обычное	Вертикальное					
	допустимое	Любое					
Крепление	Винтовое крепление						

① Категория применения AC23B.

	---	---	---
	---	---	---
	GE0400N	GE0630N	GE0800N
	GE0400NT4	GE0630NT4	GE0800NT4
	400	630	800
		1000	
		12	
	400	630	800
	400	630	800
	400	630	630
	400	630	800
	400	630	800
	400	630	630
	400	630	630
	400	630	630
	400	630	630
	315	400	400

	30	48	57
		100	
	4000	6300	
	3200	5100	
	10.000	5.000	
	1.000		500
	Клемма под наконечник или шину		
	35	40	50
	5	6	
	M10	M12	4x M8
	24	45	13
	212	398	115
	240	2 x 185	2 x 240
	6-40	2 x 7-50	2 x 7-50
		-25...+55	
		-40...+70	
		3000	
		Вертикальное	
		Любое	
		Винтовое крепление	

ТИП	3-полюсные	GE0160E	GE0200E	GE0201E	GE0250E	GE0315E	GE0400E	
	4 полюса [Ⓜ]	GE0160ET4	GE0200ET4	GE0201ET4	GE0250ET4	GE0315ET4	GE0400ET4	
ХАРАКТЕРИСТИКИ КОНТАКТОВ								
Условный тепловой ток в свободном потоке воздуха I _{th} (≤40°C)	A	160	200	200	250	315	400	
Номинальное напряжение изоляции U _i	B	1000						
Номинальное выдерживаемое импульсное перенапряжение U _{imp}	кВ	8						
Номинальный рабочий ток I _e								
AC21A	400 В	A	160	200	200	250	315	400
	500 В	A	160	200	200	250	315	400
	690 В	A	160	200	200	250	315	400
AC22A	400 В	A	160	200	200	250	315	400
	500 В	A	160	200	200	250	315	400
	690 В	A	125	160	160	200	250	315 [Ⓢ]
AC23A	400 В	A	160	160	160	180	200	250
	500 В	A	125	125	125	150	160	200
	690 В	A	80	80	80	100	125	160
Рассеиваемая мощность	Вт/полюс	4	6	8	8,5	13,5	22	
Реактивная мощность для управления конденсаторами 400 В	кВАр	72	72	83	104	131	166	
Номинальная рабочая мощность								
AC23A	400 В	кВт	89	89	100	100	125	125
	690 В	кВт	76	76	69	86	108	138
Защита от короткого замыкания								
Номинальный кратковременно выдерживаемый ток (1 с) I _{cw}	кА rms	7	7	8				
Условный ток короткого замыкания [Ⓛ]	кА rms	100	100	100				
С предохранителями класса gG	A	160	200	250	315	400		
Замык. способность AC23A 400 В	A	1600	1600	3150	4000			
Отключающая способность AC23A 400 В	A	1280	1280	2520	3200			
Механическая износостойкость	число циклов	30.000	30.000	10.000				
Электрическая износостойкость (AC22A 400 В)	число циклов	1.000	1.000	1.000				
Соединения	тип	Клемма под наконечник или шину						
	A мм	18	26	25		35		
	B мм	3		3				
	винт	M8		M10				
Момент затяжки	Нм	13		24				
	фунтов дюйм	115		212				
Макс. сечение проводников	мм ²	95	120	240				
Макс. размеры шин (толщина - ширина)	мм	4-13	13-18	2 x 5-30				
УСЛОВИЯ ОКРУЖАЮЩЕЙ СРЕДЫ								
Температура	эксплуатации	°C	-25...+55					
	хранения	°C	-40...+70					
Максимальная высота над уровнем моря	м	3000						
Установочное положение	обычное		Вертикальное					
	допустимое		Любое					
Крепление		Винтовое крепление						

Ⓛ С предохранителем, ограничивающим величины пикового тока и удельной энергии.

Ⓜ Четырехполюсные устройства (3P+N) относятся к типу с нейтралью с опережением замыкания и задержкой размыкания.

Ⓢ Величина в категории AC22B.

14 Выключатели-разъединители

Технические характеристики

INDEX Серия GE с номинальным током от 50 А до 3150 А - Реверсивные рубильники

	GE0500E	GE0630E	GE0800E	GE1000E	GE1250E	GE1600E	GE2000E	GE2500E	GE3150E
	GE0500ET4	GE0630ET4	GE0800ET4	GE1000ET4	GE1250ET4	GE1600ET4	GE2000ET4	GE2500ET4	GE3150ET4
	500	630	800	1000	1250	1600	2000	2500	3150
	1000								
	12						8		
	500	630	800	1000	1250	1600	2000	2500	3150
	500	630	800	1000	1250	1600	2000	2500	3150
	500	630	800	1000	1250	1600	1800	2500	2500
	500	630	800	1000	1250	1600	2000	2500	2500
	500	630	800	1000	1250	1250	1800	1800	2000
	400	500	630 [Ⓢ]	800	1000 [Ⓢ]	1000	1600	1800	1800
	400	500	630	1000	1000	1000	1250	1800	1800
	250	315	400	800	900	900	900	1250	1400
	250	250	315	630	630	630	630	1000	1000
	28	44,5	72	76	118	128	59,60	213	338
	208	262	333	415	415	450	562	811	900
	200	200	315	500	525	550	692	997	1100
	173	216	272	544	575	600	764	956	956
	13		25			35	50		
	100		72			75	100	100	
	500	630	800	1000	1250	2 x 800	—	—	—
	6300		8000	10000	10000	10000	12500	18000	20000
	5040		6400	8000	8000	8000	10000	14400	1600
	10.000		10.000			3.000	600		
	1.000		500						
	Клемма под наконечник или шину								
	40			50		60	80		100
	5			6		10	10	2 x 15	
	M12			M14		M14	M14	M12	
	24			45		55	55	45	
	212			398		487	487	398	
	2 x 240			—		—	—	—	
	2 x 6-45			2 x 10-60		2 x 7-80	2 x 10-80	3 x 12-80	3 x 12-100
	25...+55						-30...+70		
	-40...+70						-40...+75		
	3000								
	Вертикальное								
	Любое								
	Винтовое крепление								

Ⓛ С предохранителем, ограничивающим величины пикового тока и удельной энергии.

Ⓜ Четырехполюсные устройства (3P+N) относятся к типу с нейтралью с опережением замыкания и задержкой размыкания.

Ⓢ Величина в категории AC22B.

14 Выключатели-разъединители

Технические характеристики - Серия GM с номинальным током от 30 А до 800 А -
 Выключатели-разъединители с держателями предохранителей, сертифицированными по стандарту UL98

ТИП	Трехполюсные	GMF...030...	GMFJ060...	GMFJ100C03	GMFJ200C03	GMFJ400C03	GMFJ600C03	GMFL800C03	
ХАРАКТЕРИСТИКИ КОНТАКТОВ									
Условный тепловой ток в свободном потоке воздуха I _{th} (≤40°C)	A	32	63	160	200	400	630	800	
Номинальное напряжение изоляции U _i	B	1000							
Номинальное выдерживаемое импульсное перенапряжение U _{imp}	кВ	12							
Номинальный рабочий ток I _e									
AC21A	400 В	A	32	63	160	200	400	630	800
	500 В	A	32	63	160	200	400	630	800
	690 В	A	32	63	160	200	400	630	800
AC22A	400 В	A	32	63	160	200	400	630	80
	500 В	A	32	63	160	200	400	630	800
	690 В	A	32	63	160	200	400	630	800
AC23A	400 В	A	32	63	160	200	400	630	800
	500 В	A	32	63	160	200	400	630	800
	690 В	A	32	63	160	200	400	630	800
Рассеиваемая мощность (без предохранителя)	Вт/полюс	2	4	9	8	30	46	75	
Макс. мощность в свободном потоке рассеив. на предохранитель	в свободном потоке воздуха	Вт	3,5	7,5	12	17	45	60	65
	в корпусе	Вт	3,5	7,5	12	15	30	50	55
Номинальная рабочая мощность AC23A	400 В	кВт	15	30	75	110	220	355	450
	690 В	кВт	22	55	132	200	400	630	710
Защита от короткого замыкания	Номинальный кратковременно выдерживаемый ток (1 с) I _{cs}	кА rms	1	2,5	5	8	14	20	20
		Условный ток короткого замыкания с предохранителями	кА rms	200					
	А/класс	30/J-CC	60/J	100/J	200/J	400/J	600/J	800/L	
Замык. способность AC23A 690 В	A	320	630	1600	2000	4000	6300	8000	
Отключ. способность AC23A 690 В	A	256	504	1280	1600	3200	6400	6400	
Механическая износостойкость	число циклов	10.000			8.000		5.000		3.000
Минимальная электрическая долговечность (pf = 0,75...0,8)	число циклов	6000					1000	1000	500
Момент затяжки клемм предохранителей	Нм	-	-	4	4	20	40	40	
Комплект клеммных соединителей		Встроенные			GMX500	GMX501	GMX502	GMX504	GMX504
Мин.-макс. сечение проводников	мм ²	1...10	2,5...25	2,5...70	25...150	35...300	2 X 35...600	2 X 35...600	
	AWG	18-8	14-4	14-2/0	4-300MCM	2-600MCM	(2)x2-600MCM	(2)x2-600MCM	
Момент затяжки проводников	Нм	2	3,5	13,5	31	42,5	56,5	56,5	
	фунтов дюйм	17	30	120	275	375	500	500	
Момент затяжки клемм	Нм	-	-	5,5	8	27	54	54	
	фунтов дюйм	-	-	50	72	240	480	480	
УСЛОВИЯ ОКРУЖАЮЩЕЙ СРЕДЫ									
Температура	эксплуатации	°C			-25...+55				
	хранения	°C			-40...+70				
Максимальная высота над уровнем моря	м	3000							
Установочное положение	обычное	Вертикальное							
	допустимое	Любое							
Крепление	A	Винтовое или установка на DIN-рейку 35 мм (IEC/EN/BS 60715)			Винтовое крепление				

ТИП	Трёхполюсные		GA040D	GD025AT2	GD025AT3	GD032AT3	GD032AT4	GD040AT3	GD040AT4	
	4-й полюс		GAX42040D	---	---	---	---	---	---	
ХАРАКТЕРИСТИКИ КОНТАКТОВ										
Условный тепловой ток в свободном потоке воздуха $I_{th} (\leq 40^\circ\text{C})$	A		40	25	25	32	32	40	40	
Номинальное напряжение изоляции U_i	B		1000	1000 / 1500 ^①						
Номинальное выдерживаемое импульсное перенапряжение U_{imp}	кВ		8							
Номинальный рабочий ток Ie DC21B ^②										
2 послед. соединенных полюса	$\leq 800\text{ В}$	A	---	25	25	32	32	40	40	
	1000 В	A	---	16	25	32	32	32	40	
	① 1200 В	A	---	---	---	---	25	---	3	
	① 1500 В	A	---	---	---	---	20	---	25	
	300 В	A	16	---	---	---	---	---	---	
	3 послед. соединенных полюса	48 В	A	40	---	---	---	---	---	---
		110 В	A	35	---	---	---	---	---	---
		220 В	A	32	---	---	---	---	---	---
		500 В	A	12	---	---	---	---	---	---
	4 послед. соединенных полюса	400 В	A	35	---	---	---	---	---	---
440 В		A	32	---	---	---	---	---	---	
500 В		A	32	---	---	---	---	---	---	
600 В		A	20	---	---	---	---	---	---	
700 В		A	15	---	---	---	---	---	---	
750 В		A	15	---	---	---	---	---	---	
800 В		A	15	---	---	---	---	---	---	
Рассеиваемая мощность		Вт/полюс	1,0	0,8		1,2		1,9		
Механическая износостойкость	число циклов	100 000	10.000							
Соединения	тип	Клемма			Винт с шайбой					
	A мм	5,6			---					
	B мм	6,5			---					
	Винт	M4			---					
	Инструмент	Phillips 2			Phillips 1					
Момент затяжки	Нм	1,8...2			1,2...1,6					
	фунтов дюйм	16...18			10...14					
Мин.-макс. сечение проводников	мм ²	0,75...16			1...10					
	AWG	18...6			18...8					
УСЛОВИЯ ОКРУЖАЮЩЕЙ СРЕДЫ										
Температура	эксплуатации	°C	-25...+55							
	хранения	°C	-40...+70							
Максимальная высота над уровнем моря	м	3.000	2.000							
Установочное положение	обычное	Вертикальное								
	допустимое	Любое								
Крепление	Винтовое или установка на DIN-рейку 35 мм (IEC/EN/BS 60715)									



① 1000 В класс загрязнения 3; для более высоких напряжений класс загрязнения 2.
 ② Для разъединителей GD... см. схемы соединения на стр. 14-81. Категорией применения является DCPV1.

14 Выключатели-разъединители



INDEX

Технические характеристики
Серия GLD для применение в фотоэлектрических системах

ТИП		GLD0100T2...	GLD0160T2...	GLD0200T2...	GLD0250T2...	GLD0315T2...	GLD0100T4...	GLD0160T4...	GLD0200T4...	GLD0250T4...	GLD0315T4...	
ХАРАКТЕРИСТИКИ КОНТАКТОВ												
Условный тепловой ток в свободном потоке воздуха I _{th} (≤40°C)	A	100	160	200	250	315	100	160	200	250	315	
Номинальное напряжение изоляции U _i	B	1000					1500					
Номинальное выдерживаемое импульсное перенапряжение U _{imp}	kB	12					12					
Номинальный рабочий ток I _e												
DC PV1	800 В	A	100	160	200	250	315	100	160	200	250	315
	1000 В	A	100	160	200	250	250	100	160	200	250	315
	1500 В	A	–	–	–	–	–	100	160	200	250	315
Рассеиваемая мощность	Вт/полюс	1,1	3,2	4	6,5	11	1,1	3,2	4	6,5	11	
Механическая износостойкость	число циклов	20.000					20.000					
Соединения	мм	M8 x 20					M8 x 20					
Момент затяжки	Нм	15...22					15...22					
	фунтов дюйм	132...194					132...194					
Сечение проводников, мин...макс	мм ²	70...185					70...185					
	AWG/Kcmil	00...400					00...400					
УСЛОВИЯ ОКРУЖАЮЩЕЙ СРЕДЫ												
Температура	эксплуатации	°C	-25...+55					-25...+55				
	хранения	°C	-40...+70					-40...+70				
Максимальная высота над уровнем моря	м	3000					3000					
Установочное положение	обычное		Вертикальное					Вертикальное				
	допустимое		Любое					Любое				
Крепление		Винтовое крепление или установка на DIN-рейку 35 мм (IEC/EN/BS 60715)					Винтовое крепление или установка на DIN-рейку 35 мм (IEC/EN/BS 60715)					

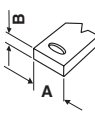
ТЕХНИЧЕСКИЕ ДАННЫЕ СОГЛАСНО СТАНДАРТУ UL/CSA

ТИП		GLD0100T2...UL	GLD0200T2...UL	GLD0100T4...UL	GLD0200T4...UL	
Полученные сертификаты		UL98B		UL98B		
Максимальное рабочее напряжение	B	1000		1500		
Ток общего применения	1000 В	A	100	200	100	200
	1500 В	A	–	–	100	200
Клеммные соединители		GLDX501		GLDX501		
Минимальные размеры корпуса при номинальном токе	мм (дюймов)	950 x 350 x 200 (37,4 x 13,8 x 7,9)		950 x 350 x 200 (37,4 x 13,8 x 7,9)		

14 Выключатели-разъединители

Технические характеристики

ИНДЕКС Серия GE для применения в фотоэлектрических системах

ТИП	4-полюсные	GE0630DT4	GE0800DT4	GE1250DT4	
ХАРАКТЕРИСТИКИ КОНТАКТОВ					
Условный тепловой ток в свободном потоке воздуха $I_{th} (\leq 40^\circ\text{C})$	A	630	800	1250	
Номинальное напряжение изоляции U_i	B	1000			
Номинальное выдерживаемое импульсное перенапряжение U_{imp}	кВ	12			
Номинальный рабочий ток Ie DC21B	48 В	A	630	800	1250
4 послед. соединенных полюса	110 В	A	630	800	1250
	220 В	A	630	800	1250
	400 В	A	630	800	1250
	440 В	A	630	750	1250
	500 В	A	630	700	1250
	600 В	A	630	700	1250
	750 В	A	630	650	1050
	800 В	A	600	630	1000
	850 В	A	600	630	940
	900 В	A	600	630	870
1000 В	A	500	630	850	
Рассеиваемая мощность	Вт/полюс	15,5	24,7	36,1	
Механическая износостойкость	число циклов	10.000			
Соединения		тип	Клемма под наконечник или шину		
		A мм	30	30	40
		B мм	5	5	8
		винт	M10	M10	M14
Момент затяжки	Нм	24	24	45	
	фунтов дюйм	212	212	398	
Макс. размеры шин (толщина - ширина)	мм	2 x 5-40 (толщина - ширина)	2 x 5-40	2 x 10-50	
Макс. сечение проводников	мм ²	2 x 240	2 x 240	2 x 300	
УСЛОВИЯ ОКРУЖАЮЩЕЙ СРЕДЫ					
Температура	эксплуатации	°C -25...+55			
	хранения	°C -40...+70			
Максимальная высота над уровнем моря	м	3000			
Установочное положение	обычное	Вертикальное			
	допустимое	Любое			
Крепление		Винтовое крепление			