

Ультразвуковые датчики серии UR18-CC15



Особенности:

- Резьба корпуса M18, минимальная длина корпуса 40 мм;
- Небольшая слепая зона и звуковой конус, подходящие для точного обнаружения с близкого расстояния;
- 1 Выход переключателя NPN или PNP;
- Аналоговый выход по напряжению 0-5/10 В или аналоговый выход по току 4-20 мА;
- Выходные данные могут быть изменены с помощью обновления последовательного порта;
- Настройка расстояния обнаружения с помощью обучающих линий;
- Температурная компенсация.

Маркировка

| | | | |
|-------------------------|------------------|--------------------------|-----------------|
| NPN NO/NC | UR18-CC15DNB-E2 | PNP NO/NC | UR18-CC15DPB-E2 |
| NPN режим гистерезиса | UR18-CC15DNH-E2 | PNP режим гистерезиса | UR18-CC15DPH-E2 |
| 0-5 В аналоговый выход | UR18-CC15DU5-E2 | 4-20 мА аналоговый выход | UR18-CC15DI-E2 |
| 0-10 В аналоговый выход | UR18-CC15DU10-E2 | | |

Технические спецификации

| | | | |
|-------------------------|-------------------------|----------------|--|
| Расстояние срабатывания | 20-150 мм | Защита цепи | защита от переплюсовки, цифровая защита от перенапряжения |
| Слепая зона | 0-20 мм | Индикация | красный светодиод: не найден объект обнаружения желтый светодиод: обнаружен объект в диапазоне A1-A2 Мигает, цель в состоянии обучения не обнаружена |
| Коэффициент разрешения | 0,17 мм | | |
| Точность повторения | ± 0.15% полной величины | Входной сигнал | С функцией обучения |

| | | | |
|----------------------------|---|--------------------------|---|
| Абсолютная точность | $\pm 1\%$ (компенсация температурного сдвига) | Температура эксплуатации | -25°C...70°C (248-343 K) |
| Время отклика | 50 мс | Температура хранения | -40°C...85°C (233-358 K) |
| Гистерезис переключателя | 2 мм | Возможности | Поддержка обновления и изменения типа выходного сигнала |
| Частота переключения | 20 Гц | Материал корпуса | Медно-никелевое покрытие, пластик |
| Задержка включения питания | <500 мс | Степень защиты | IP67 |
| Напряжение питания | 15...30 В DC | Соединение | 4 пин M12 разъем |
| Потребляемый ток | ≤ 25 мА | | |
| Сопrotивление нагрузки | U/1k Ohm | | |

Размеры

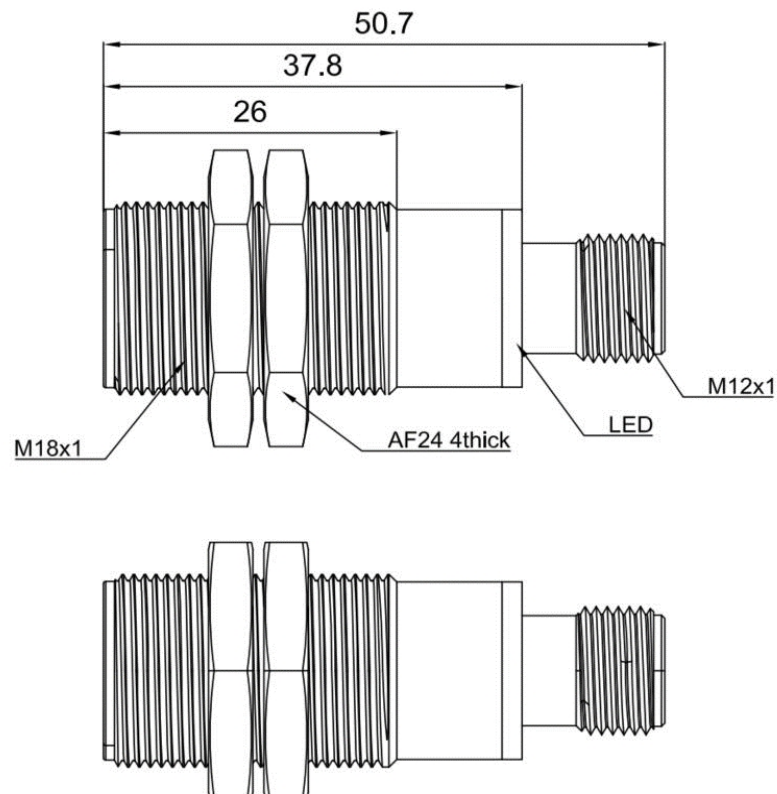
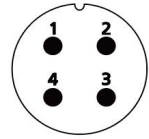
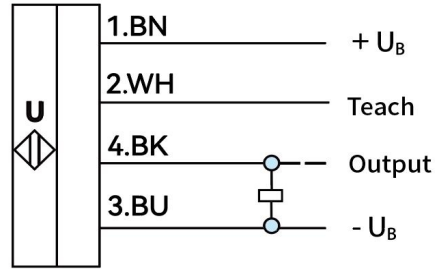
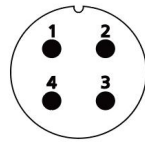
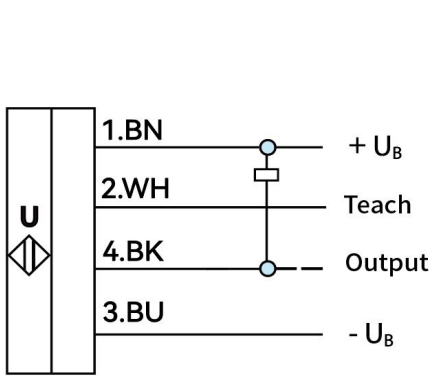


Схема подключения

NPN

PNP



аналоговый выход

