



Ультразвуковые датчики серии UR18-CC50



Особенности:

- Резьба корпуса M18, минимальная длина корпуса 40 мм;
- Небольшая слепая зона и звуковой конус, подходящие для точного обнаружения с близкого расстояния;
- 1 Выход переключателя NPN или PNP;
- Аналоговый выход по напряжению 0-5/10 В или аналоговый выход по току 4-20 мА;
- Выходные данные могут быть изменены с помощью обновления последовательного порта;
- Настройка расстояния обнаружения с помощью обучающих линий;
- Температурная компенсация.

Маркировка

NPN NO/NC	UR18-CC50DNB-E2	PNP NO/NC	UR18-CC50DPB-E2
NPN режим гистерезиса	UR18-CC50DNH-E2	PNP режим гистерезиса	UR18-CC50DPH-E2
0-5 В аналоговый выход	UR18-CC50DU5-E2	4-20 мА аналоговый выход	UR18-CC50DI-E2
0-10 В аналоговый выход	UR18-CC50DU10-E2		

Технические спецификации

Расстояние срабатывания	40-500 мм	Защита цепи	защита от переплюсовки, цифровая защита от перенапряжения
Слепая зона	0-40 мм	Индикация	Красный светодиод: не найден объект обнаружения Мерцание, цель в состоянии обучения не обнаружена Желтый светодиод: обнаружен объект в диапазоне A1-A2
Коэффициент разрешения	0,17 мм		
Точность повторения	± 0.15% полной величины	Входной сигнал	С функцией обучения

Абсолютная точность	± 1% (компенсация температурного сдвига)	Температура эксплуатации	-25°C...70°C (248-343 К)
Время отклика	50 мс	Температура хранения	-40°C...85°C (233-358 К)
Гистерезис переключателя	2 мм	Возможности	Поддержка обновления и изменения типа выходного сигнала
Частота переключения	20 Гц	Материал корпуса	Медно-никелевое покрытие, пластик
Задержка включения питания	<500 мс	Степень защиты	IP67
Напряжение питания	15...30 В DC	Соединение	4 пин M12 разъем
Потребляемый ток	≤25 мА		
Сопrotивление нагрузки	U/1k Ohm		

Размеры

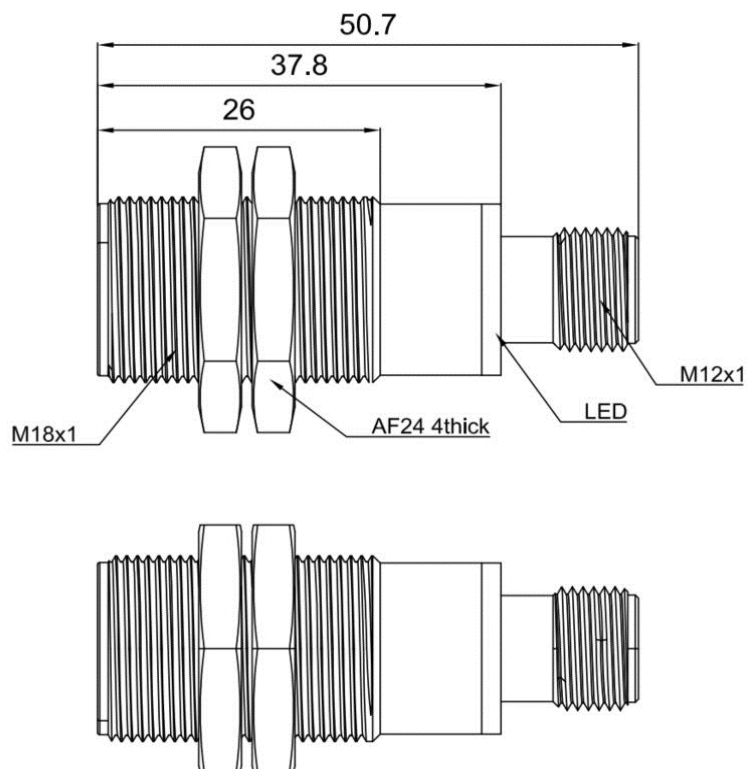
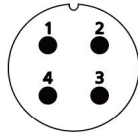
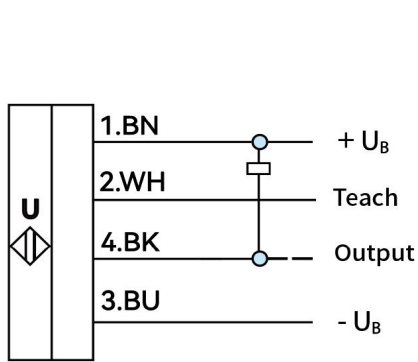
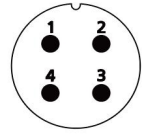
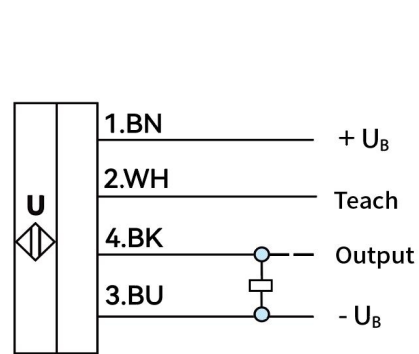


Схема подключения

NPN



PNP



аналоговый выход

