

Пластиковые индуктивные датчики в прямоугольном корпусе серии LE40SZ



Особенности:

- Бесконтактное обнаружение, безопасное и надежное;
- Конструкция ASIC;
- Идеальный выбор для обнаружения металлических целей;
- Стабильная производительность, высокая универсальность и отличные помехозащищенные характеристики.

Датчики приближения (переключатели) в резьбовых M8, M12, M18, M30 и разнообразных прямоугольных корпусах используются в промышленных условиях для обнаружения двух основных типов объектов: металлических и неметаллических.

Индуктивные датчики приближения бесконтактного типа используются для обнаружения объектов без физического контакта. Они находят свое применение при обнаружении металлических объектов в среде промышленной автоматизации. Сюда входят предметы из железа, меди и алюминия.

Расстояние срабатывания зависит от типа материала. Лучше всего данные датчики работают с черными металлами (железными объектами), но можно использовать их и для обнаружения других металлических объектов.

Индуктивные датчики имеют различные типы выходов: PNP/NPN, NO/NC. Когда металлический объект попадает в зону обнаружения датчика, он выдает логический высокий сигнал. Этот сигнал включает транзистор NPN (PNP). Поскольку транзистор работает как переключатель, то он включает цепь.

Индуктивные датчики приближения находят большинство применений в промышленных средах и тяжелом машиностроении. Определение положения, в котором датчики используются для обнаружения движения машин, таких как вилочные погрузчики и гидравлические приводы.

Компактные габариты и большой выбор типоразмеров, бесконтактный принцип функционирования, высокая точность и скорость срабатывания, отсутствие в конструкции движущихся деталей и необходимости в обслуживании являются основополагающими особенностями датчиков этого типа.

Маркировка

NPN NO	LE40SZSF20DNOY-E2	LE40SZSN40DNOY-E2	PNP NO	LE40SZSF20DPOY-E2	LE40SZSN40DPOY-E2
NPN NC	LE40SZSF20DNCY-E2	LE40SZSN40DNCY-E2	PNP NC	LE40SZSF20DPCY-E2	LE40SZSN40DPCY-E2
NPN NO+NC	LE40SZSF20DNRY-E2	LE40SZSN40DNRY-E2	PNP NO+NC	LE40SZSF20DPRY-E2	LE40SZSN40DPRY-E2

Технические спецификации

Монтаж	заподлицо	незаподлицо	Потребление тока	≤10 мА	
Номинальное расстояние [Sn]	20 мм	40 мм	Защита цепи	защита от переплюсовки, короткого замыкания, перегрузок по току	
Гарантированное расстояние [Sa]	0...16 мм	0...32 мм	Индикация	желтый светодиод	
Размеры	40x40x66 мм		Температура окружающей среды	-25°C...70°C	
Выходной сигнал	NO/NC (в зависимости от маркировки)		Влажность окружающей среды	относительная влажность 35-95%	
Напряжение питания	10...30 DC		Частота переключения [F]	200 Гц	100 Гц
Стандартный объект обнаружения	Fe 60x60x1t	Fe 120x120x1t	Выдерживаемое напряжение	1000 В/AC 50/60 Гц 60 сек	
Смещение точки переключения [%/Sr]	≤±10%		Сопrotивление изоляции	≥50MΩ(500VDC)	
Диапазон гистерезиса [%/Sr]	1...20%		Виброустойчивость	10...50 Гц (1.5 мм)	
Точность повторения [R]	≤3%		Степень защиты	IP67	
Максимальный ток нагрузки	≤200 мА		Материал корпуса	PBT	
Остаточное напряжение	≤2.5 В		Соединение	M12 разъем	

Размеры

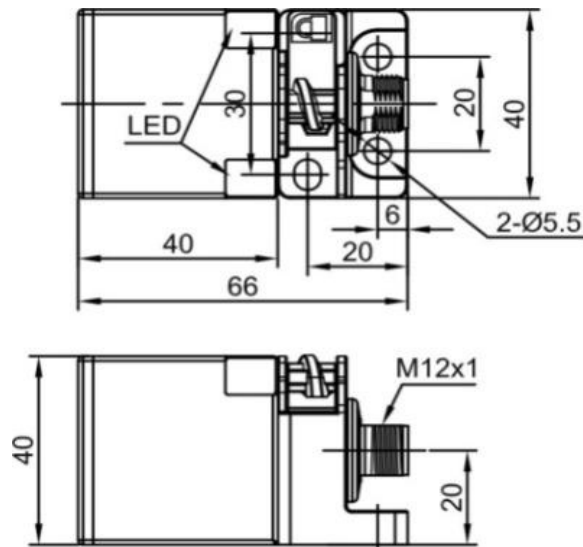


Схема подключения

