

## Миниатюрные оптические датчики серии PST



### Особенности:

- Резьбовое крепление М3, небольшой размер, простота установки и использования;
- С видимым на 360° ярким светодиодным индикатором состояния;
- Хорошая защита от световых помех, высокая стабильность;
- Дизайн источника света с красной точкой, яркое пятно, простое выравнивание;
- Хорошее подавление фона и цветочувствительность, стабильное обнаружение черных объектов.

Фотоэлектрические датчики используются для обнаружения объектов на основе различных оптических свойств. Фотоэлектрические датчики состоят из излучателя света и приемного элемента. Датчик может обнаруживать прерывание отраженного светового луча и определять, присутствует объект или нет.

Применяются там, где требуется точное и бесконтактное обнаружение местоположения объектов. При этом, материал обнаруживаемого объекта не важен.

Однолучевые световые барьеры отличаются большим диапазоном действия. Система состоит из двух отдельных компонентов: излучателя и приёмника. Луч света переносится только в одну сторону (от излучателя к приёмнику). Неблагоприятные воздействия среды, например, запыленный воздух, загрязнение линз, пар или туман не оказывают немедленного влияния на систему.

В рефлекторных датчиках излучатель и приёмник заключены в один корпус. С помощью отражателя (рефлектора) излучаемый свет возвращается в приёмник. Рефлекторные датчики без поляризационного фильтра работают с инфракрасным светом, системы с поляризационным фильтром работают с видимым красным светом. Находят свое применение во многих отраслях промышленности, таких как автомобилестроение, транспортировка материалов, машиностроение, продукты питания, а также системы контроля доступа.

Датчики диффузного отражения используются для непосредственного обнаружения объектов.

Излучатель и приёмник заключены в один корпус. Излучатель излучает луч, который отражается от обнаруживаемого объекта и распознается приёмником. Отражение света от объекта обрабатывается. Серия PSR - крепление цилиндра с резьбой 18 мм или боковое крепление используется для замены датчиков различных типов.

Серия PSE - экономичный, надежный малогабаритный фотоэлектрический датчик

Серии PR12, PR18, PR30 – цилиндрические резьбовые фотоэлектрические датчики с резьбой М12, М18, М30 с регулируемым расстоянием срабатывания, просты в установке и подходит для всех видов промышленных применений.

Серия PTB - малый размер, простота установки, стабильная производительность

Серия PTE - комплектные размеры, универсальная установка, опциональный источник питания переменного и постоянного тока, подходит для различных промышленных применений.

Серия PTL - различные типы интерфейсов, опциональный источник питания переменного и постоянного тока, подходит для различных промышленных применений.

Серия PU - щелевой фотоэлектрический датчик со стабильным обнаружением, отличной производительностью и сильной защитой от помех.

Серия FD1 - экономичная, способная обеспечить обнаружение различных объектов в небольшом пространстве.

Серия FD2 - экономичная, способная обеспечить обнаружение различных объектов в небольшом пространстве

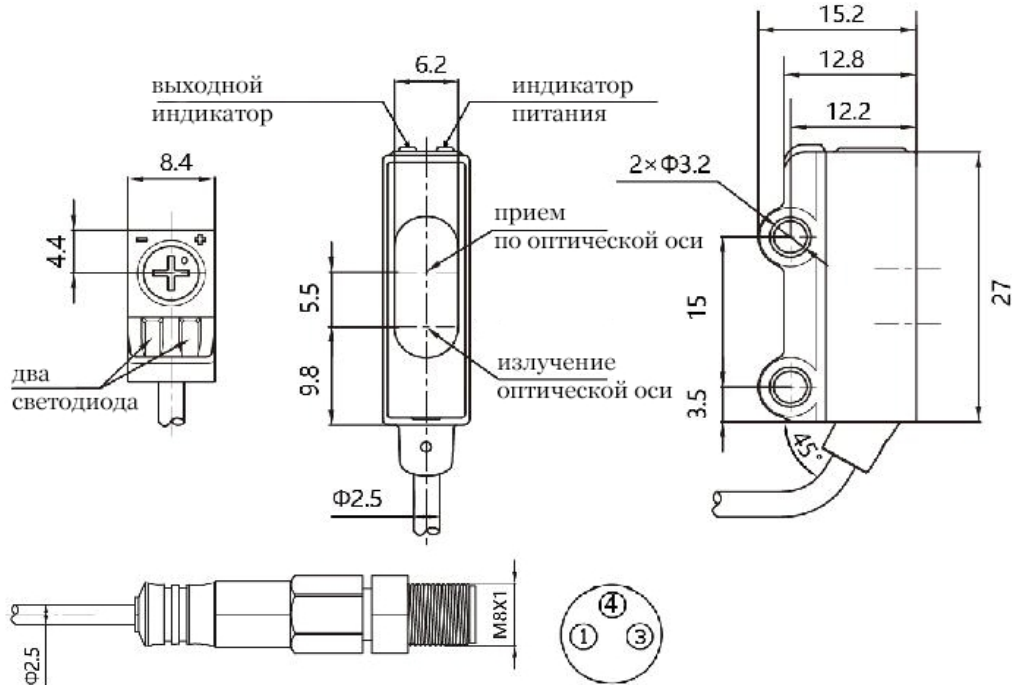
Серия FD3 - датчик Lanbao использует ведущий в отрасли двойной режим мониторинга, встроенный высокоскоростной чип цифровой обработки, опциональную функцию автоматической и ручной коррекции, возможность высокоточного обнаружения. Оптимизированная конструкция упрощает установку и обслуживание. Корпус из нержавеющей стали обеспечивает более высокую долговечность.

Серия SPM - Стабильное обнаружение, отличная производительность, широко используется в различных областях печати и упаковки.

Маркировка			
NPN NO	PST-YR30DNOS-F3	PNP NO	PST-YR30DPOS-F3
NPN NC	PST-YR30DNCS-F3	PNP NC	PST-YR30DPCS-F3
Технические спецификации			
Гарантированное расстояние срабатывания	30 мм	Источник света	красный свет (640 нм)
Расстояние срабатывания	4...36 мм	Время отклика	1 мс
Мертвая зона	< 4 мм	Индикация	питание: зеленый светодиод выход: желтый светодиод
Стандартная мишень	100x100 мм белая карта	Защита от света	помехи от солнечного света ≤10000 люкс, помехи от ламп накаливания ≤3000 люкс
Минимальный размер обнаруживаемого объекта	3 мм	Температура эксплуатации	-20...+55°C
Регулировка расстояния	потенциометр	Температура хранения	-30...+70°C
Размер светового пятна	8 мм на расстоянии 10 мм	Степень защиты	IP65
Цветовая чувствительность	85 %	Сертификат соответствия	CE
Гистерезис	< 20 %	Материал корпуса	ABS
Напряжение питания	10...30VDC	Материал линз	PMMA
Потребляемый ток	≤ 15 мА	Соединение	20 см PVC кабель с разъемом M8 3 пин

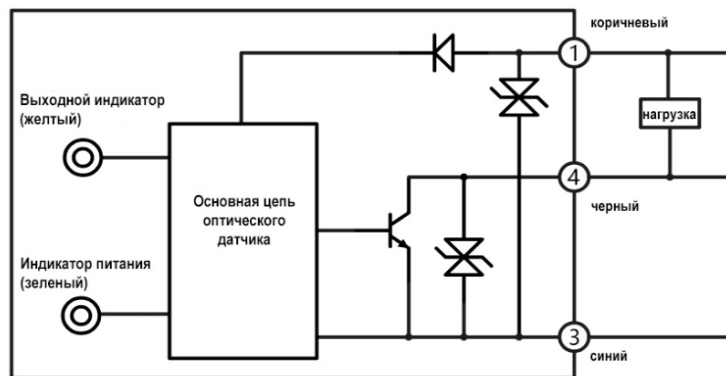
Максимальный ток нагрузки	$\leq 50$ mA	Комплектация	Винты М3 (длина 16 мм), гайка 2, инструкция
Остаточное напряжение	$\leq 1.5$ В		
Защита цепи	короткого замыкания, перенапряжения, обратной полярности		

### Размеры



### Схема подключения

#### NPN



#### PNP

