



## Лазерные датчики измерения смещения с цифровым дисплеем серии PDB



### Особенности:

- Компактный пластиковый корпус, простота установки и демонтажа;
- Удобная панель управления с визуализированным OLED-дисплеем позволяет быстро выполнять все настройки;
- Световое пятно диаметром 0,5 мм для точного измерения объектов малого размера;
- Клавиша или дистанционное обучение позволяют легко устанавливать время отклика для различных применений;
- Удобная настройка и гибкий способ вывода;
- Полная экранированная конструкция, повышенная помехозащищенность;
- Степень защиты IP67.

Оптический датчик измерения расстояния серии PDA, PDB – оптическое устройство для измерений, мониторинга, позиционирования и обнаружения объектов без физического контакта при помощи лазерного луча.

Цифровой OLED-дисплей. Устройство имеет встроенное дистанционное обучение, которое позволяет легко настраивать все функции и удовлетворять различным требованиям эксплуатации. Легкий алюминиевый корпус, обтекаемый дизайн внешнего вида, усовершенствованный технический процесс, прочный и долговечный; наклонный кабельный выход под углом 45°. Степень защиты IP67, способная эффективно реагировать на сложные промышленные условия с влажностью и пылью. Полная конструкция экранирования позволяет изделию обладать более высокими характеристиками защиты от помех и подходит для использования в более сложных промышленных системах связи. Конструкция встроенного процессора, интеграция измерений и управления, экономия места, занимаемого датчиком, уменьшение затрат на подключение, один датчик может обеспечить пять высокоточных измерений.

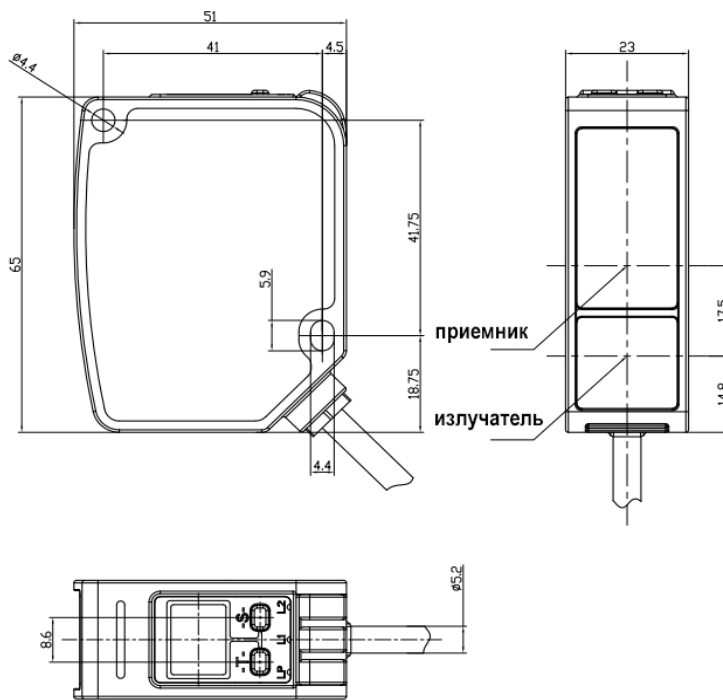
Минимальное лазерное световое пятно: Тонкая разница в цвете черного и белого, различные размеры светового пятна, позволяют легко справляться с различными помехами. Возможность точного обнаружения: Высокоточный КМОП-сенсор и уникальный алгоритм, сверхвысокая линейность, что позволяет осуществлять бесконтактное обнаружение без искажений. Встроенный выход (NPN / PNP / PULL-PUSH) + аналоговый 4...20 мА или Rs - 485, не требует контроллера. Применение: обнаружение небольших упаковок, мониторинг производства рулонов, обнаружение/мониторинг высоты штабеля печатных плат, обнаружение деформации древесины.

## Маркировка

Маркировка			
RS-485	PDB-CR85DGR	4...20 mA	PDB-CR85TGI
Технические спецификации			
Измеряемое центральное расстояние	85 мм	Дисплей	OLED-дисплей (размер 14x10.7 мм)
Диапазон измерения	±25 мм	Температурный дрейф	±0.04 % F.S./°C
Полная шкала	50 мм	Индикация	питание: зеленый светодиод работа: желтый светодиод индикатор тревоги: желтый светодиод
Напряжение питания	RS-485: 10...30 В DC; 4...20 mA: 12...24 В DC	Защита цепи ④	короткого замыкания, неправильной полярности, перегрузок по току
Потребляемая мощность	≤700 мВт	Встроенная функция ⑤	Настройка адреса ведомого устройства и скорости передачи данных в бодах; Установка нуля; Самоконтроль продукта; Настройка выходного сигнала Настройки аналоговой карты; Запрос параметров; Обучение по одной точке Окно обучения; Восстановление заводских настроек
Максимальный ток нагрузки	200 mA	Среда обслуживания	Температура эксплуатации: -10...+50°C; Температура хранения: -20...+70°C; Относительная влажность: 35...85% без конденсации
Остаточное напряжение	<2.5 В	Анти-рассеянный свет	Лампа накаливания <3000 люкс
Источник света	красный лазер (650 нм); класс лазера 2	Степень защиты	IP67
Световое пятно	0,5 мм (на расстоянии 85 мм)	Материалы	корпус: ABS, защита линз: PMMA, панель дисплея: PC
Разрешение	30 мкм (на расстоянии 85 мм)	Виброустойчивость	10...55 Гц двойная амплитуда 1 мм 2 часа в направлении X, Y, Z
Линейная точность ① ②	RS-485: ±0,3% F.S.; 4...20 mA: ±0,4% F.S.	Защита от импульсов	500 м/с I (около 50 G) 3 раза в направлении X, Y, Z
Точность повторения ① ② ③	60 мкм	Соединение	RS-485: 2 м 5 пин PVC кабель; 4...20 mA: 2 м 4 пин PVC кабель
Выход 1	RS-485 (поддержка протокола Modbus) 4...20 mA (сопротивление изоляции <390Ω)	Комплектация	Винт (M4x35 мм) 2 шт, шайба 2 шт, гайка 2 шт, монтажный кронштейн, руководство по эксплуатации
Выход 2	возможность настройки PUSH-PULL/NPN/PNP и NO/NC		
Настройка расстояния	RS-485: нажатие клавиши/RS-485 установка; 4...20 mA: клавиша настройки		
Время отклика	2мс/16мс/40мс Настраиваемый		
Размеры	65x51x23 мм		

- ① Условия испытания: стандартные данные при  $23 \pm 5^\circ$ ; Напряжение питания 24 В постоянного тока; прогрев за 30 минут до испытания; Период отбора проб 2 мс; Среднее время отбора проб 100; Стандартный измерительный объект 90% белая карточка
- ② Статистические данные соответствуют критериям  $3\sigma$
- ③ Точность повторения: окружающая среда  $23 \pm 5^\circ\text{C}$ , белая карта с отражательной способностью 90%, 100 результатов тестирования
- ④ Адрес подчиненного устройства, настройка скорости передачи данных в бодах только для серии RS-485
- ⑤ Схема защиты только для выхода переключателя
- ⑥ Инструкции по эксплуатации изделия и меры предосторожности приведены в "Руководстве по эксплуатации".

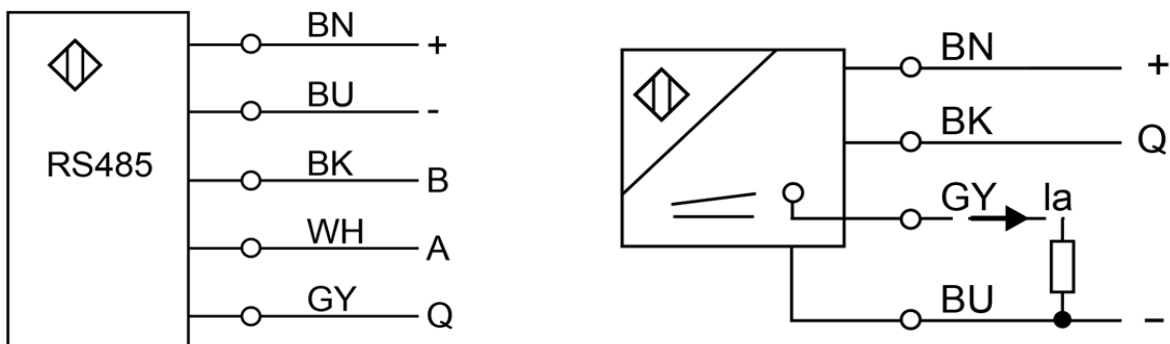
## Размеры



## Схема подключения

RS-485

аналоговый выход 4...20mA



Примечание: датчики оснащены экранированными кабелями, Q - это выход переключателя.