



Информация для заказа

PS P - 3 20 - RYG

① ② ③ ④

① Способ монтажа

P	Алюминиевая стойка диам. 18 мм + монтажное основание из пластика
G	Монтажное основание из пластика
M	Алюминиевая стойка, M18

② Количество секций

1	1 секция	4	4 секции
2	2 секции	5	5 секций
3	3 секции		

③ Источник питания

01	12 В~/=
02	24 В~/=
10	110 В~
20	220 В~

④ Цвет плафона (сверху вниз)

R	Красный	B	Синий
Y	Желтый	C	Бесцветный
G	Зеленый		



Механизм вибропоглощения – увеличение срока службы лампы накаливания.

Технические характеристики

Функция	Непрерывное свечение
Источник питания	12 В~/=, 24 В~/=, 110 В~, 220 В~
Максимальное количество секций	Устройство доступно для заказа с 1, 2, 3, 4 или 5 секциями
Цвет плафонов	Красный, желтый, зеленый, синий, бесцветный
Температура окр. среды	-15 ~40°C
Температура при хранении	-25 ~70°C
Отн. влажность окр. среды	45 ~85%
Степень защиты	IP20
Сертификаты	RoHS
Кабель	110/220 В~: VSF/0,75 мм (только цепь питания) 12/24 В~/=: 1007UL/220AWG

Потребляемый ток

Источник питания	12 В~/=	24 В~/=	110 В~	220 В~
1 секция	0.4А	0.2А	0.04А	0.02 А
2 секции	0.8А	0.4А	0.09А	0.04А
3 секции	1.2А	0.6А	0.13А	0.06А
4 секции	1.6А	0.8А	0.16А	0.08А
5 секций	2.0А	1.0А	0.20А	0.1А

Только непрерывное свечение.

Технология вибропоглощения – увеличение срока службы лампы накаливания.

Характеристики продукции

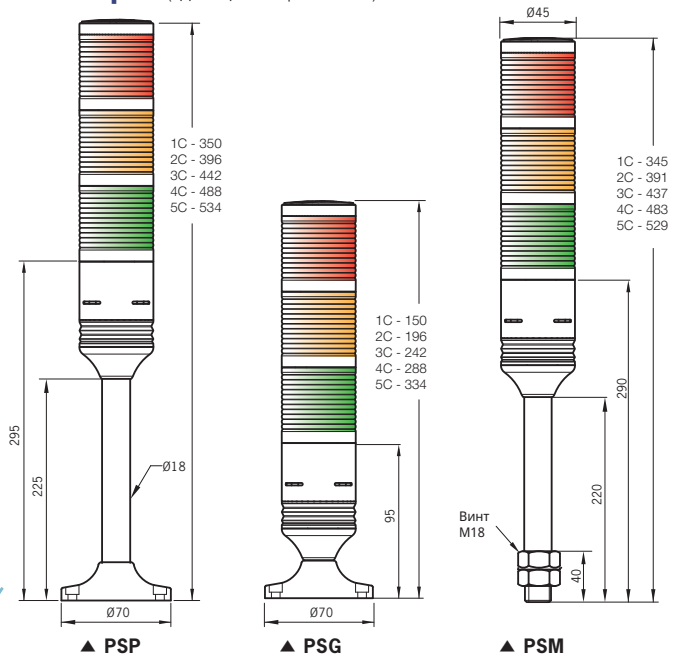
- Доступны модели с плафонами пяти разных цветов и диаметром 45 мм
- Призматические плафоны обеспечивают равномерное распределение света
- Разные варианты напряжения питания

Запасные части

► Запасные лампы, Серия PS

	Мощность: 5 Вт	Напряжение питания	Лампа	Номер детали
	Базовый тип: один контакт (ВА9S)	12 В	12 В 5 Вт	MAV-T09-S-012-05
	Цвет/покрытие: бесцветная	24 В	24 В 5 Вт	MAV-T09-S-024-05
	Длина 28 мм	110 В	130 В 5 Вт	MAV-T09-S-130-05
	Ширина: 10 мм	220 В	240 В 5 Вт	MAV-T09-S-240-05

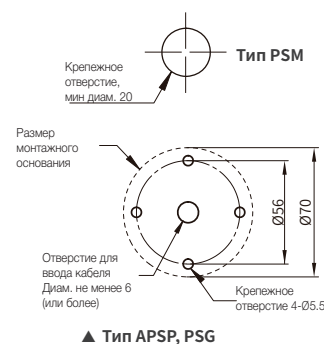
Размеры (единица измерения: мм)



Крепежное отверстие в монтажном основании

Дополнительные части

Кронштейны для крепления на стену



Только для моделей МТ4/5-М
MAM-DS25
Сталь

Схема подключения



* Для цепей постоянного тока соблюдение полярности не требуется.

Комплектующие для монтажа сигнальных колонн

РТЕ, РТМ, РТД, РМЕ, МТ5С/8С, МТ4В/5В/8В

Монтажная стойка с основанием

№	Номер детали	Описание
1	MAP-0225	Стойка диам. 20 мм (длина 225 мм)
	MAP-0240	Стойка диам. 20 мм (длина 240 мм)
	MAP-0750	Стойка диам. 20 мм (длина 750 мм)
	MAP-1000	Стойка диам. 20 мм (длина 1000 мм)
2	MAM-B070	Пластиковое основание диам. 70 мм С водонепроницаемой резиновой прокладкой
	MAM-B070R	Пластиковое основание диам. 70 мм С монтажной стойкой с углом поворота 180 град.
3	MAP-M043	Стойка диам. 20 мм (длина 43 мм) Резьбовая стойка с 2 гайками (резьба М20 х 1,5)
	MAP-M055	Стойка диам. 20 мм (длина 55 мм) Резьбовая стойка с 2 гайками (резьба М20 х 1,5)
	MAP-M240	Стойка диам. 20 мм (длина 240 мм) Резьбовая стойка с 2 гайками (резьба М20 х 1,5)
	MAP-M750	Стойка диам. 20 мм (длина 750 мм) Резьбовая стойка с 2 гайками (резьба М20 х 1,5)
	MAM-DS32	Литое алюминиевое основание для стойки диам. 20 мм

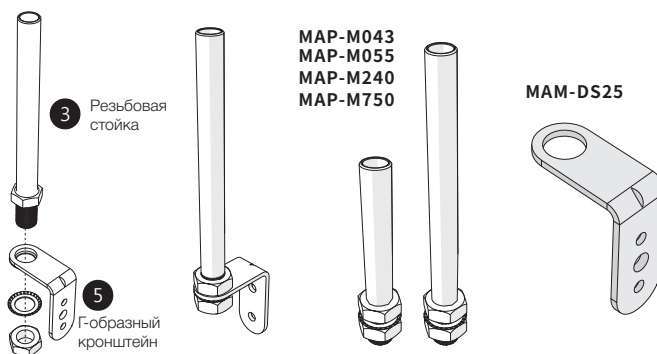
* Размеры алюминиевых стоек



Крепление L-образным кронштейном

№	Номер детали	Описание
3	MAP-M043	Стойка диам. 20 мм (длина 43 мм) Резьбовая стойка с двумя гайками
	MAP-M240	Стойка диам. 20 мм (длина 240 мм) Резьбовая стойка с двумя гайками
	MAP-M750	Стойка диам. 20 мм (длина 750 мм) Резьбовая стойка с двумя гайками
5	MAM-DS25	Г-образный кронштейн

* Размеры алюминиевых стоек

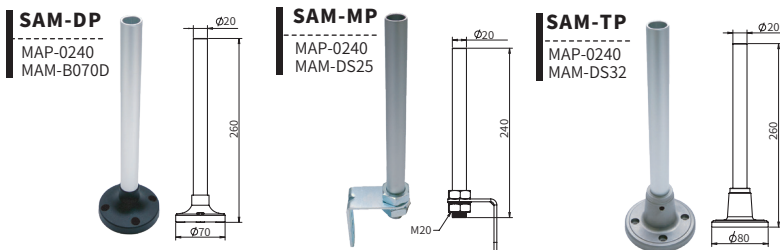


Комплектующие для монтажа сигнальных колонн

Информация для заказа и размеры (Единица измерения: мм)

Полусобранные монтажные основания со стойками

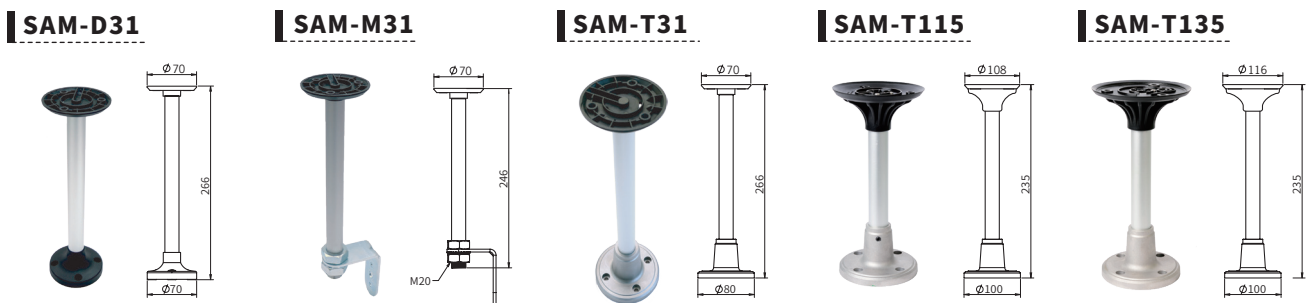
Серии PTE, PTM, PTD, PME, MT4, MT5



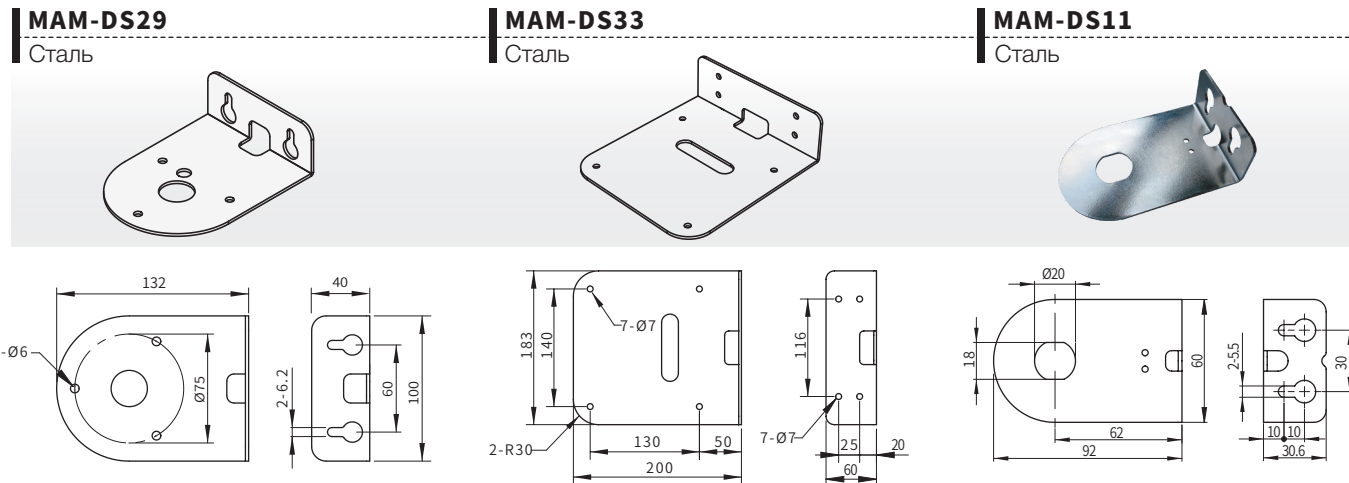
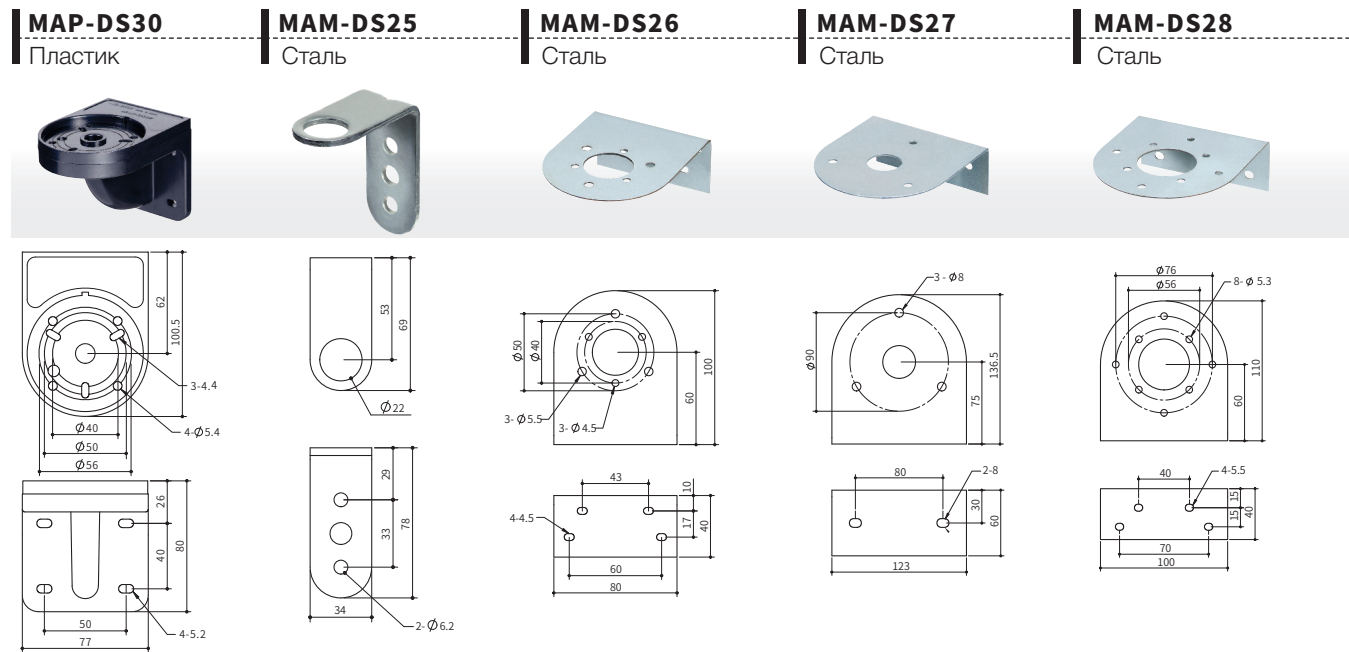
Специальные детали серии MS86

Серия MS115

Серия MS135



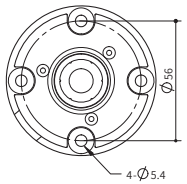
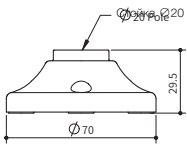
Кронштейны для крепления на стену



Монтажное основание

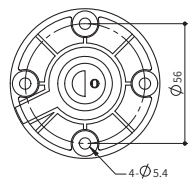
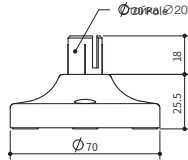
MAM-B070B

Пластик



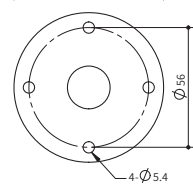
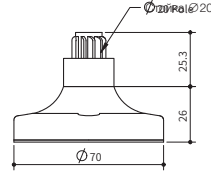
MAM-B070C

Пластик



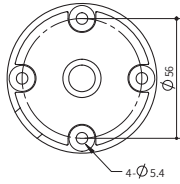
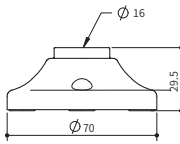
MAM-B070D

Пластик



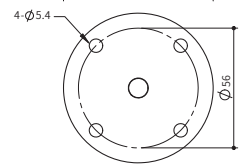
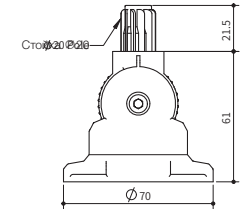
MAM-B070F

Пластик



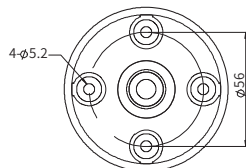
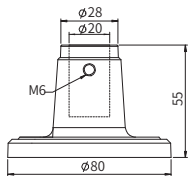
MAM-B070R

Пластик



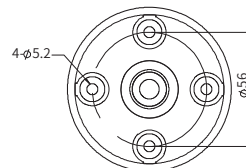
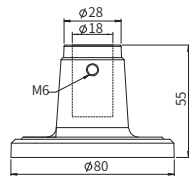
MAM-DS32A

Алюминий



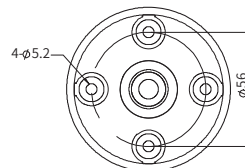
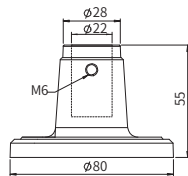
MAM-DS32B

Алюминий



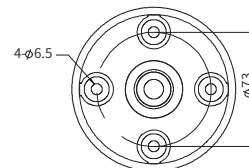
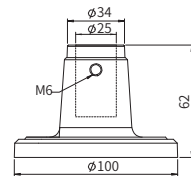
MAM-DS32C

Алюминий



MAM-DS35

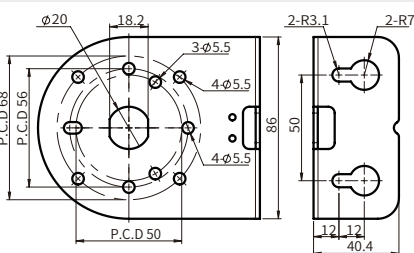
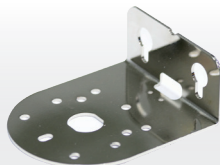
Алюминий



Кронштейны для крепления на стену

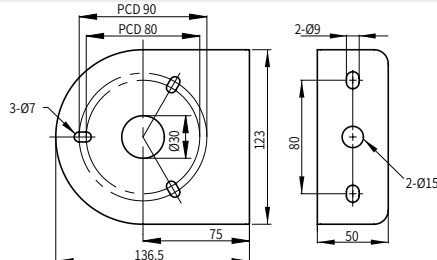
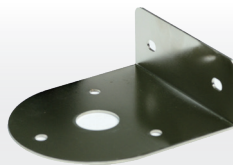
MAM-DS10

Сталь



MAM-DS37

Сталь



MAM-DS38

Сталь

