

# БП30Б-Д3-Х

Блок питания одноканальный  
Руководство по эксплуатации  
КУВФ.436534.024РЭ

## 1 Общие сведения

Промышленный блок питания предназначен для питания стабилизированным напряжением постоянного тока широкого спектра радиоэлектронных устройств – релейной автоматики, контроллеров и т. п.

Функции прибора:

- ограничение выходного перенапряжения и тока;
- защита входа от перенапряжения и импульсных помех;
- защита от перегрузки, короткого замыкания и перегрева;
- регулировка выходного напряжения с помощью подстроечного резистора;
- возможность параллельного и последовательного соединения нескольких блоков без дополнительных внешних устройств защиты и уравнивания выходных токов.

Прибор выпускается согласно ТУ 4345-004-46526536-2006.

## 2 Технические характеристики и условия эксплуатации

Наименование		Значение	
		БП30Б-Д3-12	БП30Б-Д3-24
Выходные параметры	Номинальное напряжение ( $U_{ном}$ )	12 В	24 В
	Номинальный ток ( $I_{ном}$ )	2,50 А	1,25 А
	Номинальная мощность	30 Вт	
	Подстройка выходного напряжения	$\pm 8\%$	
	Допустимое отклонение напряжения, в том числе:	$\pm 2\%$	
	• нестабильность выходного напряжения от входного напряжения • нестабильность выходного напряжения от выходного тока • коэффициент температурной нестабильности	$\pm 0,2\%$ $\pm 0,5\%$ $\pm 0,015\%/^{\circ}\text{C}$	
Размах напряжения шума и пульсаций (межпиковое), не более	100 мВ	120 мВ	
Входные параметры	Напряжение питания переменного тока	90...264 В (номинальные значения – 110 и 230 В)	
	Частота переменного тока	47...63 Гц	
	Напряжение питания постоянного тока	110...370 В	
	Номинальный ток потребления, не более	0,5 А	
	Пусковой ток, не более	25 А	
	КПД при номинальной нагрузке, не менее	85 %	
Защиты	Тип защиты от перегрузки – ограничение выходного тока: порог ограничения выходного тока	104...116 % от $I_{ном}$	
	Тип защиты от перенапряжения – ограничение выходного напряжения: порог ограничения выходного напряжения	150 % от $U_{ном}$	
Безопасность и ЭМС	Устойчивость к механическим воздействиям по ГОСТ Р 52931	N2	
	Устойчивость к электромагнитным воздействиям по ГОСТ 51317.4	Критерий качества А	
	Уровень электромагнитной эмиссии по порту питания по ГОСТ 32132.3	Класс Б	
	Степень защиты по ГОСТ 14254	IP20	
	Изоляция по ГОСТ 12.2.091-2012	Усиленная	
	Категория перенапряжения по ГОСТ Р 50571.19	II	
	Степень загрязнения по ГОСТ Р 50030.1-2000	2	
Электрическая прочность изоляции: • вход-выход, вход-корпус • выход-корпус	3000 В 750 В		
Условия эксплуатации	Сопrotивление изоляции (вход-выход-корпус) при 500 В	10 МОм	
	Рабочий диапазон температур окружающей среды	Минус 20...+50 °С	
	Влажность воздуха при +30 °С и более низких температурах без конденсации влаги, не более	80 %	
	Атмосферное давление	84...106,7 кПа	
Прочее	Срок эксплуатации	10 лет	
	Срок гарантийного обслуживания	2 года	
	Средняя наработка на отказ	50 000 ч	
	Масса, не более	0,25 кг	
	Возможность последовательного соединения	Есть	
	Возможность параллельного соединения	Есть	
Тип автоматического выключателя	10 А, тип С или 16 А, тип В		

Зависимости характеристик прибора друг от друга и от температуры окружающей среды представлены на рисунках 1 – 4.

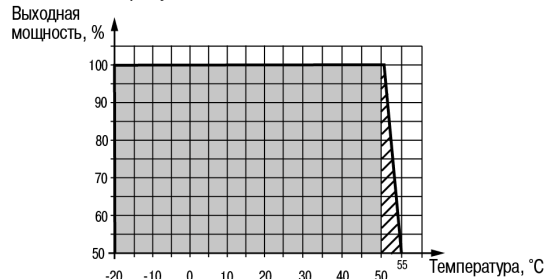


Рисунок 1 – График зависимости выходной мощности от температуры окружающей среды

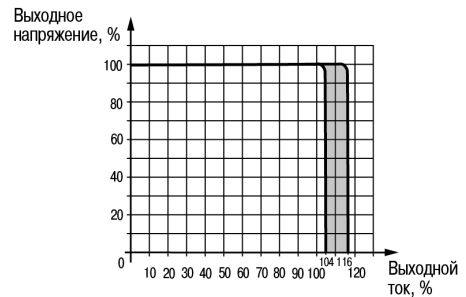


Рисунок 2 – График зависимости выходного напряжения от выходного тока

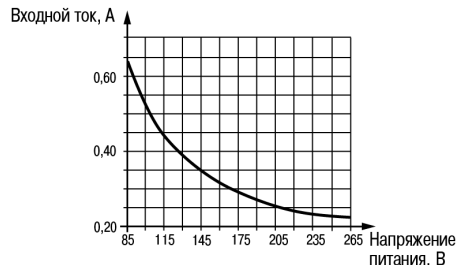


Рисунок 3 – График зависимости входного тока от напряжения питания

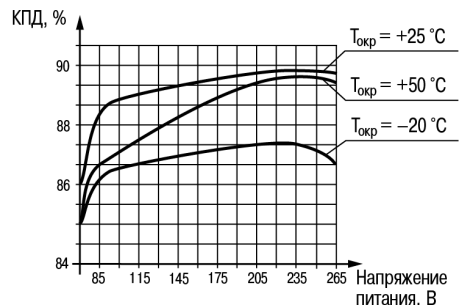


Рисунок 4 – График зависимости КПД от напряжения питания и температуры окружающей среды

## 3 Меры безопасности



### ВНИМАНИЕ

Монтаж на месте крепления следует производить **только при отключенном питании** прибора и всех подключенных к нему устройств.



### ВНИМАНИЕ

При подключении нагрузки к выходу прибора **следует соблюдать полярность!** Неправильное подключение может привести к выходу из строя оборудования.



### ПРЕДУПРЕЖДЕНИЕ

Для монтажа следует использовать только специальный инструмент для проведения электромонтажных работ.

По способу защиты от поражения электрическим током прибор соответствует классу II по ГОСТ 12.2.007.0.

Во время эксплуатации и технического обслуживания следует соблюдать требования таких документов:

- ГОСТ 12.3.019-80;
- «Правила эксплуатации электроустановок потребителей»;
- «Правила охраны труда при эксплуатации электроустановок».

Не допускается попадание влаги на контакты выходного разъема и внутренние электроэлементы прибора. Прибор запрещено использовать в агрессивных средах с содержанием в атмосфере кислот, щелочей, масел и т. п.

## 4 Монтаж и подключение



### ПРЕДУПРЕЖДЕНИЕ

Запрещено:

- устанавливать прибор в зонах попадания прямых солнечных лучей;
- закрывать вентиляционные отверстия прибора;
- снимать крышку корпуса прибора при включенном напряжении питающей сети.

Прибор устанавливается на DIN-рейке или на вертикальной поверхности.

Для установки прибора **на DIN-рейке** следует:

1. Убедиться в наличии свободного пространства для подключения прибора и прокладки проводов (см. рисунок 5). Подготовить место на DIN-рейке.
2. Установить прибор на DIN-рейку.
3. С усилием прижать прибор к DIN-рейке в направлении, показанном стрелкой, до фиксации защелки (см. рисунок 6).

Для демонтажа прибора следует (см. рисунок 6):

1. Отсоединить линии связи с внешними устройствами.
2. В проушину защелки вставить острые отвертки.
3. Защелку отжать, после чего отвести прибор от DIN-рейки.

Для установки прибора на вертикальной поверхности следует:

1. Убедиться в наличии свободного пространства для подключения прибора и прокладки проводов (см. рисунок 5).
2. Закрепить прибор на вертикальной поверхности с помощью винтов (в комплектность не входят).

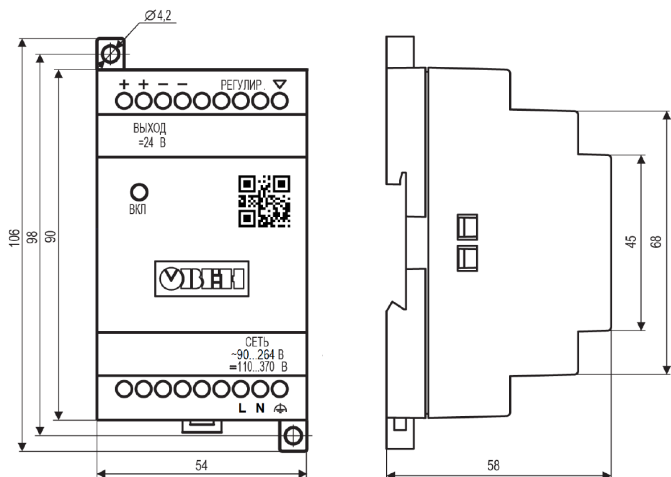


Рисунок 5 – Внешний вид, габаритные и установочные размеры прибора

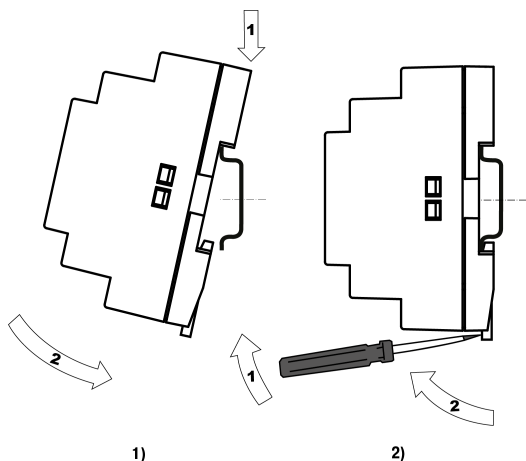


Рисунок 6 – Монтаж (1) и демонтаж (2) прибора

Схемы подключения прибора представлены на рисунках 7 – 9.

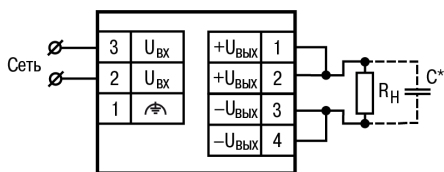


Рисунок 7 – Схема подключения прибора



#### ПРЕДУПРЕЖДЕНИЕ

\* Если длина проводов между блоком и нагрузкой более 1 м и на входе нагрузки отсутствуют входные конденсаторы, рекомендуется параллельно нагрузке подключить керамический конденсатор емкостью не менее 0,1 мкФ и напряжением  $\geq 1,5 U_{вых}$  применяемого блока.

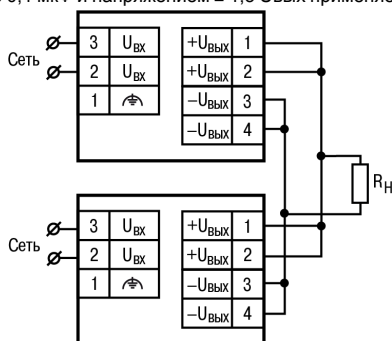


Рисунок 8 – Схема параллельного подключения нескольких приборов

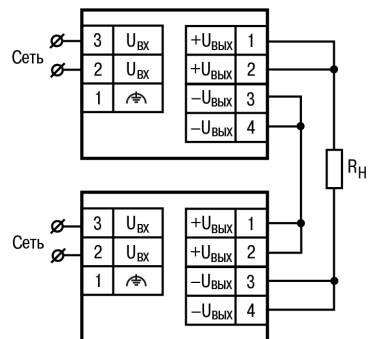


Рисунок 9 – Схема последовательного подключения нескольких приборов

## 5 Техническое обслуживание

Во время выполнения работ по техническому обслуживанию прибора следует соблюдать требования безопасности из раздела 3.

Техническое обслуживание прибора проводится не реже одного раза в 6 месяцев и включает следующие процедуры:

- проверка крепления прибора;
- проверка винтовых соединений;
- удаление пыли и грязи с прибора.

## 6 Маркировка

На корпус прибора нанесены:

- условное обозначение прибора;
- степень защиты корпуса по ГОСТ 14254;
- род питающего тока и напряжение питания;
- номинальные значения и род выходного напряжения и тока;
- класс защиты от поражения электрическим током по ГОСТ 12.2.007.0;
- знак соответствия требованиям ТР ТС (EAC);
- QR-код;
- заводской номер прибора;
- страна-изготовитель;
- товарный знак.

На потребительскую тару нанесены:

- наименование и условное обозначение прибора;
- знак соответствия требованиям ТР ТС (EAC);
- заводской номер прибора;
- штрих-код;
- почтовый адрес фирмы-производителя;
- дата упаковки прибора.

## 7 Упаковка

Упаковка прибора производится в соответствии с ГОСТ 23088-80 в потребительскую тару, выполненную из коробочного картона по ГОСТ 7933-89.

Упаковка прибора при пересылке почтой производится по ГОСТ 9181-74.

## 8 Транспортирование и хранение

Прибор должен транспортироваться в закрытом транспорте любого вида. В транспортных средствах тара должна крепиться согласно правилам, действующим на соответствующих видах транспорта.

Условия транспортирования должны соответствовать условиям 5 по ГОСТ 15150-69 при температуре окружающего воздуха от минус 40 до плюс 50 °С с соблюдением мер защиты от ударов и вибраций.

Прибор следует перевозить в транспортной таре поштучно или в контейнерах.

Условия хранения в таре на складе изготовителя и потребителя должны соответствовать условиям 1 по ГОСТ 15150-69. В воздухе не должны присутствовать агрессивные примеси.

Прибор следует хранить на стеллажах.

## 9 Комплектность

Наименование	Количество
Прибор	1 шт.
Паспорт и гарантийный талон	1 экз.
Руководство по эксплуатации	1 экз.



#### ПРЕДУПРЕЖДЕНИЕ

Изготовитель оставляет за собой право внесения дополнений в комплектность прибора.

## 10 Гарантийные обязательства

Изготовитель гарантирует соответствие прибора требованиям ТУ при соблюдении условий эксплуатации, транспортирования, хранения и монтажа.

Гарантийный срок эксплуатации – 2 года со дня продажи.

В случае выхода прибора из строя в течение гарантийного срока при соблюдении условий эксплуатации, транспортирования, хранения и монтажа предприятие-изготовитель обязуется осуществить его бесплатный ремонт или замену.

Порядок передачи прибора в ремонт содержится в паспорте и в гарантийном талоне.

Россия, 111024, Москва, 2-я ул. Энтузиастов, д. 5, корп. 5

тел.: +7 (495) 641-11-56, факс: +7 (495) 728-41-45

тех.поддержка 24/7: 8-800-775-63-83, support@owen.ru

отдел продаж: sales@owen.ru

www.owen.ru

рег.: 1-RU-71806-1.2

