

Светодиодные индикаторы Монтаж на панель



Только для герметичных моделей Кроме модели с размером 6 мм

F СЕРИЯ



6 мм



8, 10, 12, 16 мм

R СЕРИЯ



6 мм



8, 10, 12, 16 мм

P СЕРИЯ



6 мм



8, 10, 12, 16 мм

Характеристики продукции

Диапазон рабочих температур: от -25 до +60°C
 Корпус из хромированной латуни, пластиковый корпус
 Электрическая прочность изоляции: 500 В~ 50/60 Гц в течение 1 минуты (модель пост. тока)
 Электрическая прочность изоляции: 1000 В~ 50/60 Гц в течение 1 минуты (модель перем. тока)*
 Сопротивление изоляции: Макс. 100 Мом
 (при измерении мегомметром с напряжением 500 В~)

Характеристики продукции

Напряжение	Рабочее напряжение	Рабочий ток
3 В~	От 2,7 до 3,3 В~	20 мА
12 В~	От 10,8 до 13,2 В~	20 мА
24 В~	От 21,6 до 26,4 В~	20 мА
110 В~*	От 100 до 120 В~	4 мА
220 В~*	От 200 до 240 В~	2 мА

* Неприменимо для моделей размером 6 мм

Светодиоды стандартной яркости

Типоразмер	Стандартный светодиод	Сила света, тип P и R (мкд)	Сила света, тип F (мкд)
6 мм	Красный	От 50 до 80	От 10 до 20
	Желтый	От 50 до 70	От 10 до 18
	Зеленый	От 50 до 80	От 10 до 23
8 мм	Красный	От 60 до 90	От 15 до 23
	Желтый	От 50 до 80	От 10 до 22
	Зеленый	От 70 до 100	От 15 до 25
10 мм	Красный	От 60 до 90	От 13 до 20
	Желтый	От 50 до 80	От 8 до 20
	Зеленый	От 70 до 100	От 14 до 23
12 мм	Красный	От 50 до 80	От 10 до 20
	Желтый	От 40 до 70	От 8 до 18
	Зеленый	От 60 до 80	От 10 до 22
16 мм	Красный	От 50 до 80	От 8 до 18
	Желтый	От 40 до 60	От 8 до 15
	Зеленый	От 50 до 70	От 10 до 20

Дополнительно



LTC-500 / LTC-1000

Длина кабеля: 500 мм

Длина кабеля: 1 метр

* размер провода: UL1007, 22AWG

* Соединение: разъем серии 110, латунь толщ. 0,3т

Информация для заказа

M 12 R - 03 R - W
 ① ② ③ ④ ⑤ ⑥

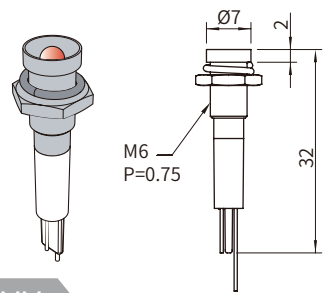
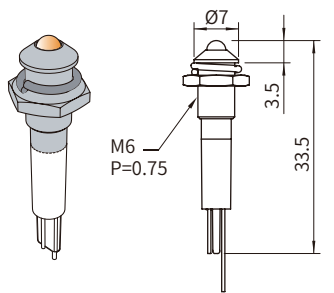
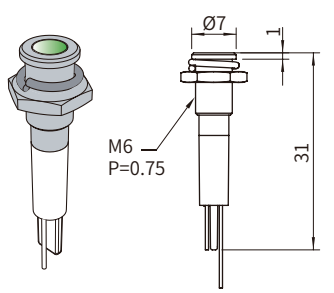
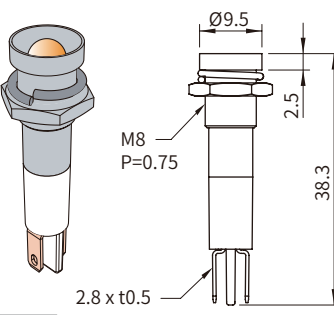
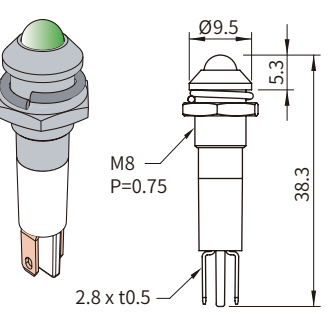
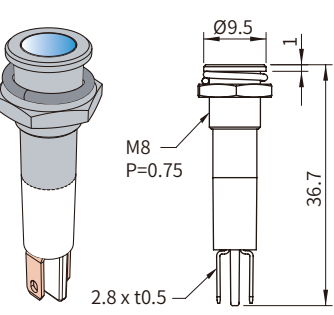
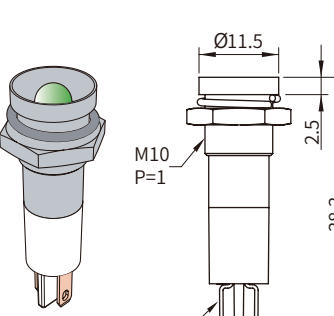
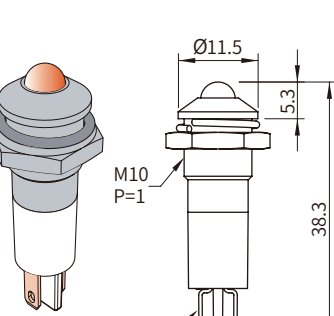
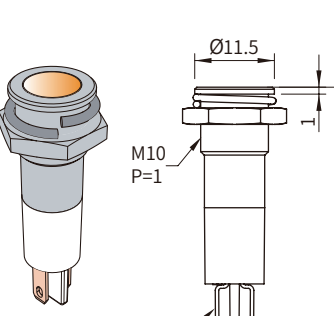
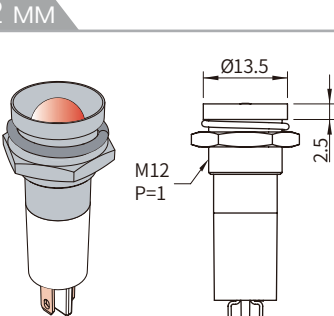
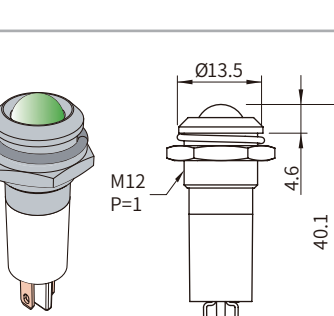
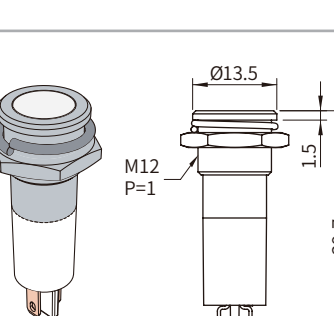
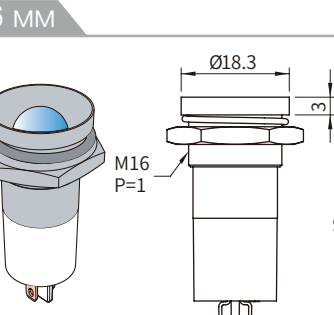
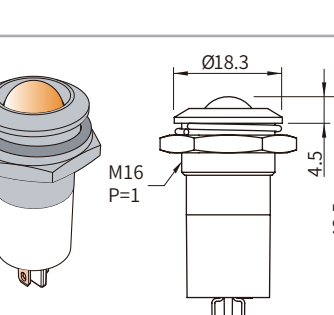
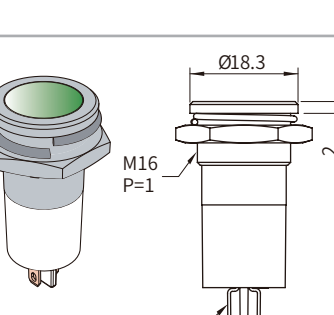
① Типоразмер	M	IP60	Стандартный светодиод
	H		Светодиод повышенной яркости
	E	IP67(модель с герметичным уплотнением)	Стандартный светодиод
	S		Светодиод повышенной яркости
② Диаметр	06	6 мм	
	08	8 мм	
	10	10 мм	
	12	12 мм	
	16	16 мм	
③ Форма плафона	F	Плоская (только для моделей повышенной яркости)	
	R	Круглая	
	P	Выступающая	
④ Источник питания	03	3 В~	
	12	12 В~	
	24	24 В~	
	10	110 В~*	
	20	220 В~*	
⑤ Цвет	R	Красный	
	Y	Желтый	
	G	Зеленый	
	B	Синий (только для моделей повышенной яркости)	
	W	Белый (только для моделей повышенной яркости)	
⑥ Дополнительно	W	Молочного цвета (передняя панель плафона)	

* Неприменимо к модели размером 6 мм.

Светодиоды повышенной яркости (только для изделий серии F)

Типоразмер	Светодиод повышенной яркости	Сила света, тип P и R (мкд)	Сила света, тип F (мкд)
6 мм	Красный	От 500 до 1000	От 100 до 200
	Желтый	От 600 до 1200	От 100 до 200
	Зеленый	От 700 до 1500	От 150 до 250
	Синий	От 500 до 1300	От 100 до 220
	Белый	От 800 до 1300	От 120 до 200
8 мм	Красный	От 600 до 1100	От 150 до 250
	Желтый	От 600 до 1200	От 130 до 260
	Зеленый	От 1000 до 1800	От 200 до 300
	Синий	От 800 до 1500	От 140 до 240
	Белый	От 900 до 1600	От 150 до 240
10 мм	Красный	От 600 до 1200	От 140 до 220
	Желтый	От 850 до 1200	От 120 до 240
	Зеленый	От 1000 до 1800	От 180 до 270
	Синий	От 900 до 1500	От 130 до 230
	Белый	От 900 до 1600	От 140 до 230
12 мм	Красный	От 500 до 1000	От 110 до 180
	Желтый	От 500 до 1100	От 100 до 190
	Зеленый	От 800 до 1500	От 130 до 220
	Синий	От 550 до 1300	От 100 до 200
	Белый	От 600 до 1400	От 100 до 210
16 мм	Красный	От 550 до 1000	От 80 до 150
	Желтый	От 600 до 1100	От 80 до 160
	Зеленый	От 700 до 1400	От 100 до 210
	Синий	От 500 до 1200	От 80 до 190
	Белый	От 600 до 1200	От 90 до 180

Размеры <единица измерения: мм>

6 мм	Серия P	Серия R	Серия F
8 мм	 <p>M6 P=0.75 32</p>	 <p>M6 P=0.75 33.5</p>	 <p>M6 P=0.75 31</p>
10 мм	 <p>M8 P=0.75 38.3</p>	 <p>M8 P=0.75 38.3</p>	 <p>M8 P=0.75 36.7</p>
12 мм	 <p>M10 P=1 38.3</p>	 <p>M10 P=1 38.3</p>	 <p>M10 P=1 36.9</p>
16 мм	 <p>M12 P=1 40</p>	 <p>M12 P=1 40.1</p>	 <p>M12 P=1 39.7</p>
16 мм	 <p>M16 P=1 43</p>	 <p>M16 P=1 42.5</p>	 <p>M16 P=1 40</p>