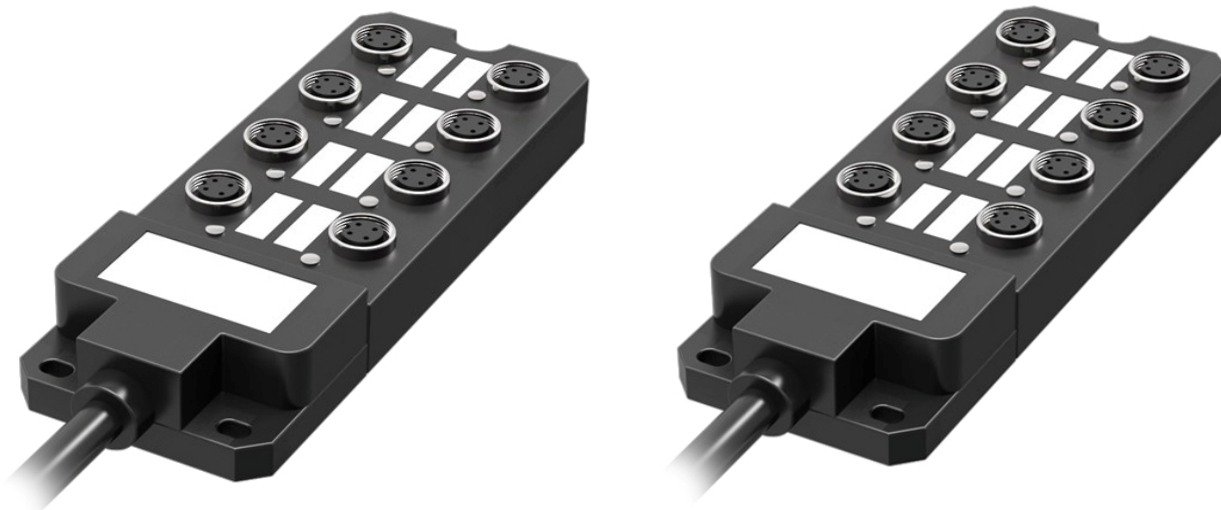




Распределительные коробки серии DB0808



Маркировка

DB080803-х-ххР

DB080803-х-ххN

Технические спецификации

Напряжение питания	10...30 DC		Материал интерфейса	Позолоченная бронза	
Номинальный ток	2 А/гнездо, 8 А/максимальный общий		Материал контактов	Латунь; никелированное покрытие	
Контактное сопротивление	8 МΩ MAX		Уплотнительное кольцо	FKM/покрытие	FKM
Температура окружающей среды	-20°C...80°C		Материал корпуса	PA66+GF	
Выходной сигнал	NO		Заливочный материал	Эпоксидная смола	
Тип выходного сигнала	PNP	NPN	Материал кабеля	PVC	
Индикация выходного сигнала	Желтый светодиод		Стандартная длина кабеля	3 м	
Метод подключения	Разъем M8, 3 pin				

Размеры

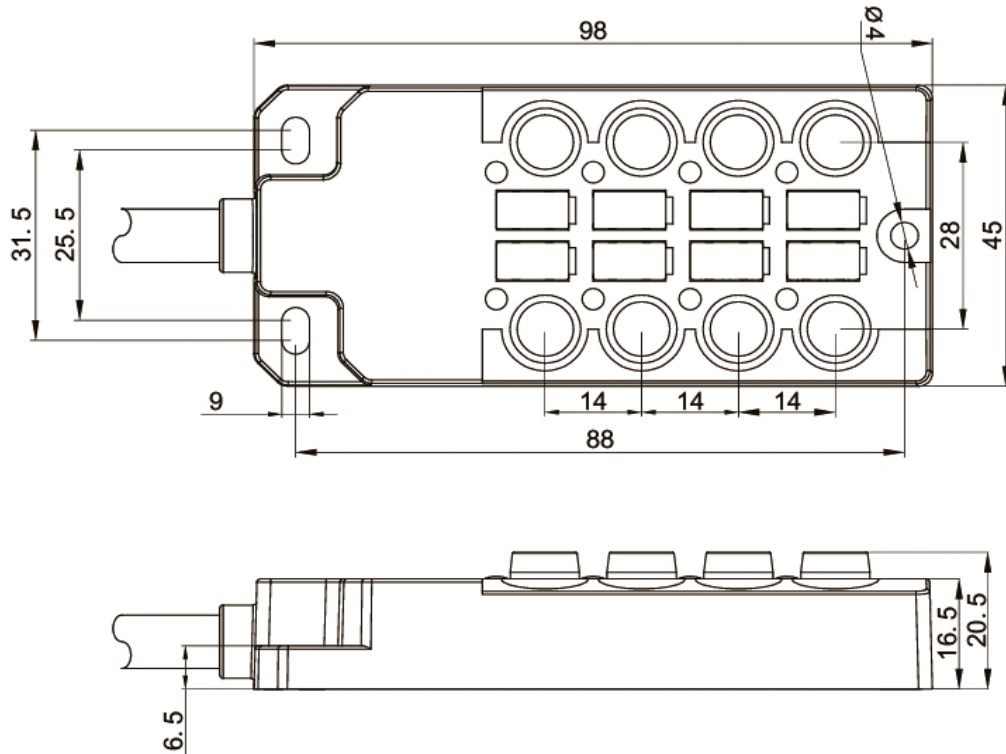
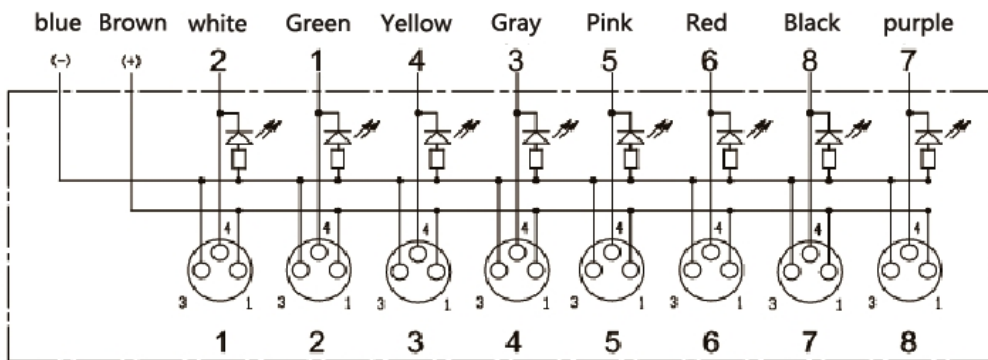
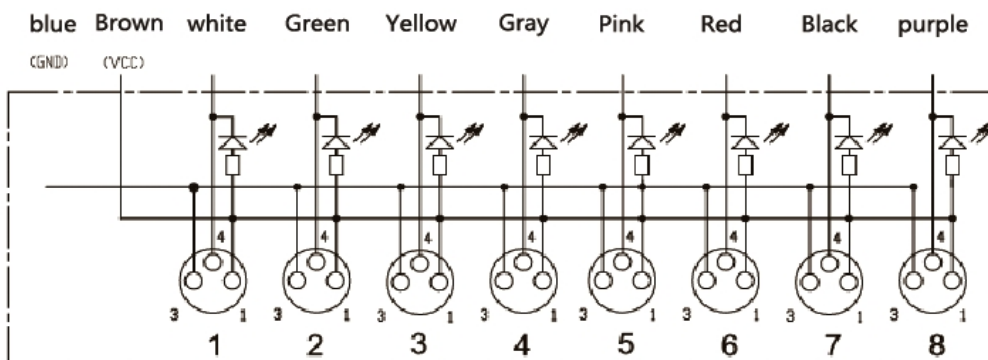


Схема подключения



LED Indicator:PNP



LED Indicator:NPN