

Ультразвуковые датчики серии UR30-CM4



Особенности:

- Резьба корпуса M30;
- Увеличенное расстояние срабатывания;
- 1 Выход переключателя NPN или PNP;
- Аналоговый выход по напряжению 0-5/10 В или аналоговый выход по току 4-20 мА;
- Цифровой выход TTL;
- Выходные данные могут быть изменены с помощью обновления последовательного порта;
- Настройка расстояния обнаружения с помощью обучающих линий.

Маркировка

NPN NO/NC	UR30-CM4DNB-E2	PNP NO/NC	UR30-CM4DPB-E2
NPN режим гистерезиса	UR30-CM4DNH-E2	PNP режим гистерезиса	UR30-CM4DPH-E2
0-5 В аналоговый выход	UR30-CM4DU5-E2	4-20 мА аналоговый выход	UR30-CM4DI-E2
0-10 В аналоговый выход	UR30-CM4DU10-E2	TTL232	UR30-CM4DT-E2

Технические спецификации

Расстояние срабатывания	200-4000 мм	Индикация	Красный светодиод: горит; объект не обнаружен Мерцание, в состоянии обучения объект не обнаружен Желтый светодиод: горит, обнаружен объект в диапазоне A1-A2 Мерцание, в состоянии обучения объект не обнаружен
Слепая зона	0-200 мм		
Коэффициент разрешения	1 мм		
Точность повторения	± 0.15% полной величины	Входной сигнал	С функцией обучения

Абсолютная точность	± 1% (компенсация температурного сдвига)	Температура эксплуатации	-25°C...70°C (248-343 К)
Время отклика	300 мс	Температура хранения	-40°C...85°C (233-358 К)
Гистерезис переключателя	2 мм	Возможности	Поддержка обновления и изменения типа выходного сигнала
Частота переключения	3 Гц	Материал корпуса	Медно-никелевое покрытие, пластик
Задержка включения питания	< 500 мс	Степень защиты	IP67
Напряжение питания	9...30 В DC	Соединение	4-контактный разъем M12
Потребляемый ток	≤ 25 мА		

Размеры

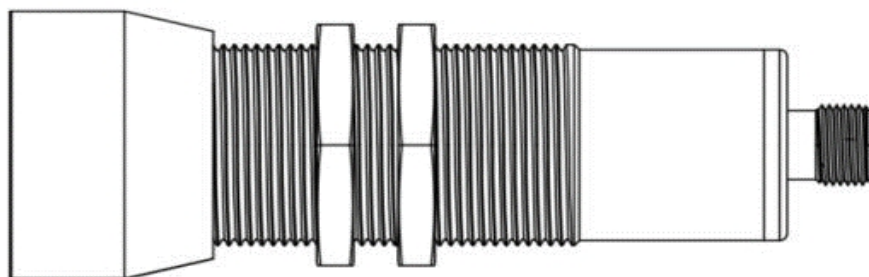
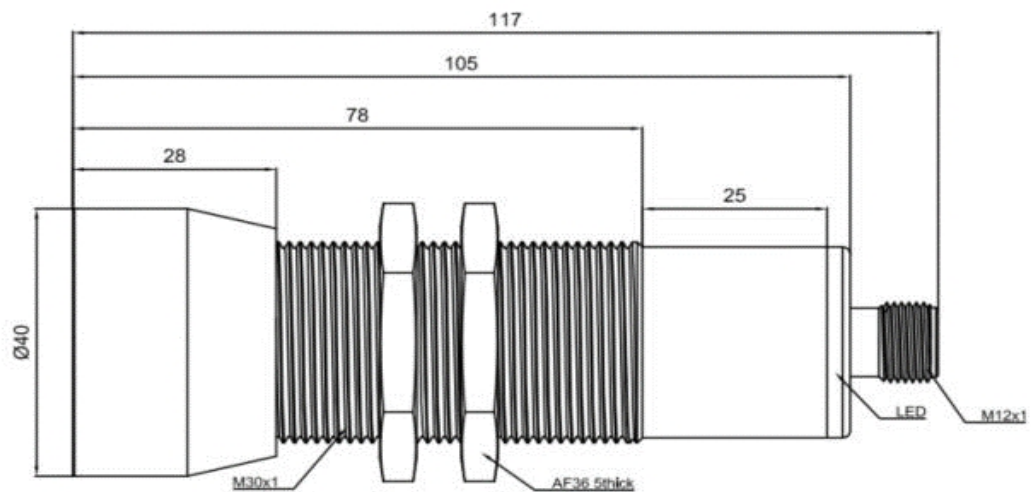
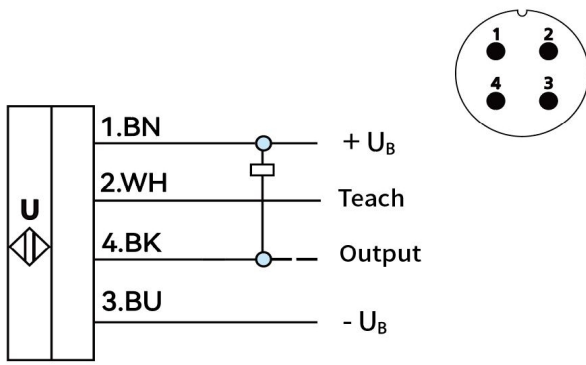
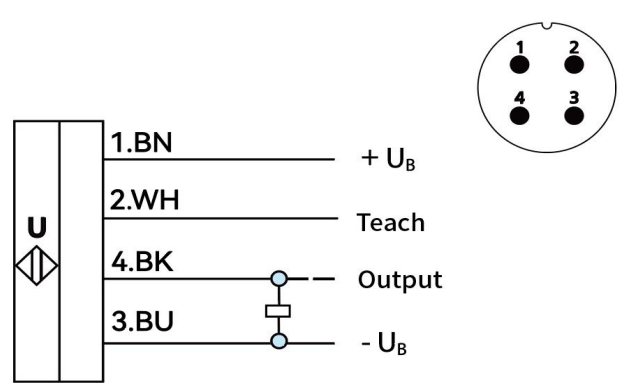


Схема подключения

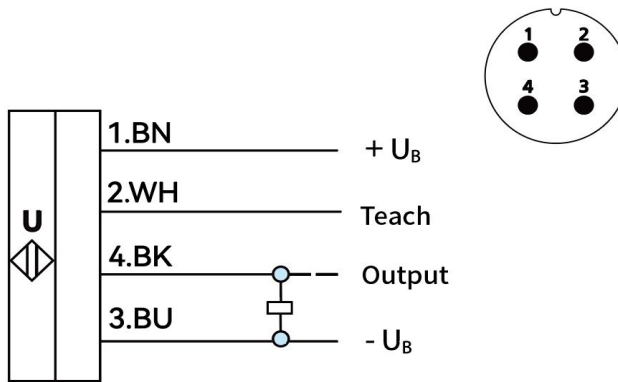
NPN



PNP



Аналоговый выход



TTL232

