



# MB110-16Д(ДН)

Модуль дискретного ввода Н/В v2.0



ЕАС

Руководство по эксплуатации

06.2024  
версия 2.6

# Содержание

<b>Введение</b> .....	<b>4</b>
<b>Перечень обновлений</b> .....	<b>4</b>
<b>Предупреждающие сообщения</b> .....	<b>5</b>
<b>Используемые аббревиатуры</b> .....	<b>5</b>
<b>1 Назначение</b> .....	<b>6</b>
<b>2 Технические характеристики и условия эксплуатации</b> .....	<b>7</b>
2.1 Технические характеристики .....	7
2.2 Изоляция узлов прибора .....	8
2.3 Условия эксплуатации .....	9
<b>3 Меры безопасности</b> .....	<b>10</b>
<b>4 Монтаж и демонтаж</b> .....	<b>11</b>
4.1 Установка .....	11
4.2 Отсоединение клеммных колодок .....	12
4.3 «Быстрая» замена .....	12
<b>5 Подключение</b> .....	<b>13</b>
5.1 Порядок подключения .....	13
5.2 Рекомендации по подключению .....	13
5.2.1 Защита сетевых параметров от изменения .....	13
5.3 Назначение контактов клеммника .....	14
5.4 Подключение питания .....	15
5.4.1 Питание переменного тока 230 В .....	15
5.4.2 Питание постоянного тока 24 В .....	15
5.5 Подключение по интерфейсу RS-485 .....	15
5.6 Подключение датчиков .....	16
5.6.1 Подключение датчиков к MB110-16Д .....	16
5.6.2 Подключение датчиков к MB110-16ДН .....	18
5.6.3 Электрические принципиальные схемы входов .....	21
<b>6 Устройство и принцип работы</b> .....	<b>23</b>
6.1 Принцип работы .....	23
6.2 Индикация .....	23
<b>7 Настройка</b> .....	<b>24</b>
7.1 Конфигурирование .....	24
7.2 Конфигурационные и оперативные параметры .....	25
7.3 Восстановление заводских настроек .....	25
7.4 Обновление встроенного ПО .....	25
<b>8 Интерфейс RS-485</b> .....	<b>27</b>
8.1 Базовый адрес прибора в сети RS-485 .....	27
8.2 Протокол OVEN .....	27
8.3 Протокол Modbus .....	28
8.4 Дискретные входы .....	28
8.5 Режим «Авария» .....	28
<b>9 Техническое обслуживание</b> .....	<b>30</b>
9.1 Техническое обслуживание .....	30
<b>10 Маркировка</b> .....	<b>30</b>
<b>11 Упаковка</b> .....	<b>30</b>
<b>12 Транспортирование и хранение</b> .....	<b>31</b>

<b>13 Комплектность.....</b>	<b>31</b>
<b>14 Гарантийные обязательства .....</b>	<b>31</b>
<b>ПРИЛОЖЕНИЕ А. Регистры протокола Modbus.....</b>	<b>32</b>
<b>ПРИЛОЖЕНИЕ Б. Параметры протокола ОВЕН.....</b>	<b>34</b>

## Введение

Настоящее руководство по эксплуатации предназначено для ознакомления обслуживающего персонала с устройством, принципом действия, конструкцией, технической эксплуатацией и обслуживанием модулей дискретного ввода МВ110-16Д и МВ110-16ДН (в дальнейшем по тексту именуемого «прибор», «модуль»).

Подключение, регулировка и техническое обслуживание прибора должны производиться только квалифицированными специалистами после прочтения настоящего руководства по эксплуатации.

Обозначение прибора при заказе: **МВ110-224.16ДН** и **МВ110-224.16Д**.

## Перечень обновлений

Параметр	МВ110-16Д(ДН) Н/В v2.0	МВ110-16Д(ДН)
ПО для настройки	OWEN Configurator	Конфигуратор М110
Поддерживаемые протоколы	Modbus RTU/ASCII, ОВЕН	Modbus RTU/ASCII, ОВЕН, DCON
Счётчики импульсов дискретных входов	Энергозависимые	Энергонезависимые
Восстановление заводских настроек	Сбрасываются на заводские при включении питания с переключателем 2 в положении <b>Включен</b>	Модуль работает с заводскими значениями сетевых параметров, но в его памяти сохраняются установленные ранее значения сетевых параметров при включении питания с соответствующей перемычкой в положении <b>ON</b>
Поддерживаемые функции записи по протоколу Modbus	0x06, 0x10	0x10, 0x0F
Доступ к сетевым параметрам по протоколу Modbus	Да	Нет

## Предупреждающие сообщения

В данном руководстве применяются следующие предупреждения:



### **ОПАСНОСТЬ**

Ключевое слово ОПАСНОСТЬ сообщает о **непосредственной угрозе опасной ситуации**, которая приведет к смерти или серьезной травме, если ее не предотвратить.



### **ВНИМАНИЕ**

Ключевое слово ВНИМАНИЕ сообщает о **потенциально опасной ситуации**, которая может привести к небольшим травмам.



### **ПРЕДУПРЕЖДЕНИЕ**

Ключевое слово ПРЕДУПРЕЖДЕНИЕ сообщает о **потенциально опасной ситуации**, которая может привести к повреждению имущества.



### **ПРИМЕЧАНИЕ**

Ключевое слово ПРИМЕЧАНИЕ обращает внимание на полезные советы и рекомендации, а также информацию для эффективной и безаварийной работы оборудования.

### **Ограничение ответственности**

Ни при каких обстоятельствах ООО «Производственное Объединение ОВЕН» и его контрагенты не будут нести юридическую ответственность и не будут признавать за собой какие-либо обязательства в связи с любым ущербом, возникшим в результате установки или использования прибора с нарушением действующей нормативно-технической документации.

## Используемые аббревиатуры

**ПК** – персональный компьютер.

**ПЛК** – программируемый логический контроллер.

**ПО** – программное обеспечение.

**ШИМ** – широтно-импульсная модуляция.

## 1 Назначение

Модули дискретного ввода МВ110-16ДН и МВ110-16Д предназначены для сбора данных со встроенных входов с последующей передачей их в сеть RS-485. Модуль управляется с помощью ПЛК, панельного контроллера, ПК или другого управляющего устройства.

Прибор изготавливается в различных модификациях, зашифрованных в коде полного условного обозначения **МВ110-224.16Х**, где:

**224** – универсальное напряжение питания;

**Х** – тип входов.

Типы входов **Х**:

- **Д** – дискретный однонаправленный вход со встроенным питанием для подключения датчиков типа «сухой контакт» или п-р-п ключей;
- **ДН** – дискретный двунаправленный вход для подключения контактных датчиков, п-р-п или р-п-р ключей.

Прибор выпускается в соответствии с ТУ 4217-016-46526536-2009.

## 2 Технические характеристики и условия эксплуатации

### 2.1 Технические характеристики

Таблица 2.1 – Технические характеристики

Характеристика	Значение	
	МВ110-16Д	МВ110-16ДН
<b>Питание</b>		
Напряжение питания (универсальное): • переменного тока  • постоянного тока	от 90 до 264 В (номинальное 230 В), частота от 47 до 63 Гц  от 18 до 30 В (номинальное 24 В)	
Потребляемая мощность, не более	6 ВА	
<b>Интерфейсы</b>		
Тип интерфейса	RS-485	
Скорости обмена по интерфейсу RS-485	2400, 4800, 9600, 14400, 19200, 28800, 38400, 57600, 115200 бит/с	
Гальваническая изоляция между питанием прибора и интерфейсом, не менее	2300 В	
Протокол обмена данными	Modbus ASCII, Modbus RTU, ОВЕН*	
Допустимое число перезаписей flash-памяти**, не более	10 000	
<b>Входы</b>		
Количество дискретных входов	16	
Гальваническая развязка дискретных входов	—	Групповая
Электрическая прочность изоляции дискретных входов	—	1500 В
Максимальная частота сигнала, подаваемого на дискретный вход	1 кГц	
Минимальная длительность импульса, воспринимаемого дискретным входом	100 мкс	
Минимальная величина паузы между импульсами	450 мкс	
Напряжение питания дискретных входов	—	24 ± 3 В
Максимальный входной ток дискретного входа	0,07 А	8,5 мА (при напряжении питания входа 27 В)
Ток «логической единицы», не менее	—	4,5 мА
Ток «логического нуля», не более	—	1,5 мА
Сопротивление контакта (ключа) и соединительных проводов, подключаемых к дискретному входу, не более	100 Ом	—
Тип датчика дискретного входа	<ul style="list-style-type: none"> <li>• «сухой контакт»;</li> <li>• транзисторный ключ n-p-n типа</li> </ul>	<ul style="list-style-type: none"> <li>• контактный датчик (требуется внешнее питание 24 В постоянного тока);</li> <li>• транзисторный ключ n-p-n типа;</li> <li>• транзисторный ключ p-n-p типа</li> </ul>
<b>Общие параметры</b>		
Габаритные размеры	(63 × 110 × 75) ± 1 мм	

## Продолжение таблицы 2.1

Характеристика	Значение	
	МВ110-16Д	МВ110-16ДН
Степень защиты корпуса: • со стороны передней панели; • со стороны клеммной колодки	IP20 IP00	
Средняя наработка на отказ	60 000 ч	
Средний срок службы	10 лет	
Масса, не более	0,5 кг	

**И** ПРИМЕЧАНИЕ  
\* Тип протокола определяется прибором автоматически.  
\*\* Во flash-памяти хранятся конфигурационные параметры.

## 2.2 Изоляция узлов прибора

Схема гальванически изолированных узлов и прочность гальванической изоляции приведена на [рисунке 2.1](#) (модификация МВ110-16Д) и на [рисунке 2.2](#) (модификация МВ110-16ДН).

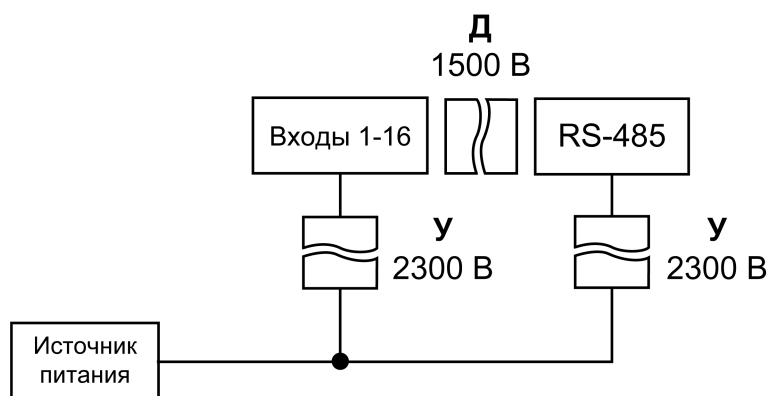


Рисунок 2.1 – Изоляция узлов модуля МВ110-16Д

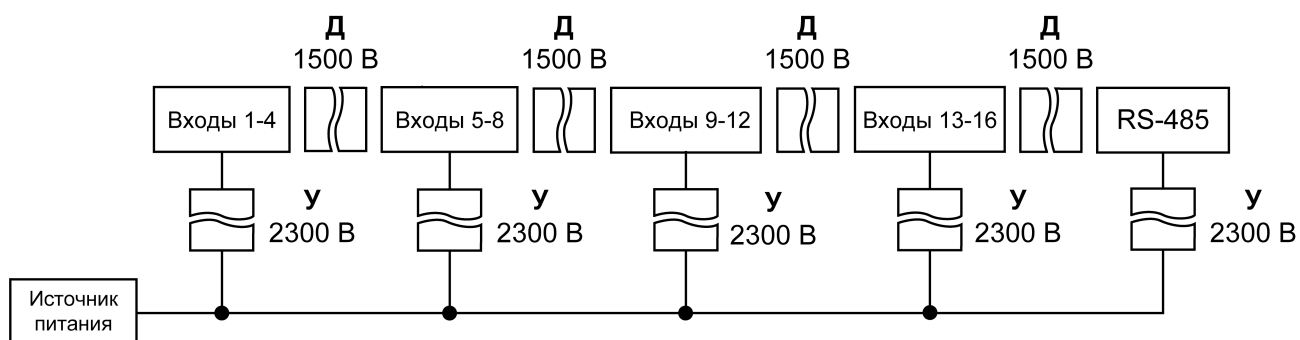


Рисунок 2.2 – Изоляция узлов модуля МВ110-16ДН



Таблица 2.2 – Типы изоляции

Тип	Описание
Усиленная (У)	Отдельная система изоляции для частей под напряжением со степенью защиты от поражения электрическим током, эквивалентной двойной изоляции согласно ГОСТ 51841-2001. Электрическая прочность усиленной изоляции прибора проверяется типовыми испытаниями: приложением испытательного переменного напряжения 3000 В (действующее значение) и контролем длины путей утечек`
Дополнительная (Д)	Независимая изоляция, в дополнение к основной изоляции для гарантии защиты от поражения электрическим током в случае отказа основной изоляции. Электрическая прочность дополнительной изоляции прибора проверяется типовыми испытаниями испытательного переменного напряжения различной величины (действующее значение)

**ПРЕДУПРЕЖДЕНИЕ**

Значение прочности изоляции указано для испытаний при нормальных климатических условиях, время воздействия — 1 минута по ГОСТ IEC 61131-2.

## 2.3 Условия эксплуатации

Условия эксплуатации:

- температура окружающего воздуха от –10 до +55 °С;
- относительная влажность воздуха от 10 до 95 % (без образования конденсата);
- атмосферное давление от 84,0 до 106,7 кПа;
- закрытые взрывобезопасные помещения без агрессивных паров и газов.

По устойчивости к воздействию синусоидальных вибраций во время эксплуатации прибор соответствует группе исполнения N1 ГОСТ Р 52931-2008.

По устойчивости к воздействию температуры и влажности окружающего воздуха во время эксплуатации прибор соответствует группе исполнения В4 ГОСТ Р 52931-2008.

По устойчивости к воздействию атмосферного давления прибор относится к группе Р1 ГОСТ Р 52931-2008.

По электромагнитной совместимости модули относятся к оборудованию класса А ГОСТ 30804.6.2-2013

По устойчивости к воздействию помех прибор отвечает требованиям ГОСТ IEC 61131-2-2012, ГОСТ 30804.6.2-2013 (IEC 6100-6-26:2005), ГОСТ 30804.6.4-2013 (IEC 61000-6-4:2006).

По уровню излучения радиопомех (помехоэмиссии) прибор соответствует нормам, установленным ГОСТ 30804.6.3-2013 (IEC 61000-6-3:2006).

Во время подачи импульсных помех допускается кратковременное прекращение обмена по сети RS-485. Обмен должен восстанавливаться сразу по окончании действия помехи.

### 3 Меры безопасности

**ВНИМАНИЕ**

Во время эксплуатации прибора открытые контакты клеммника находятся под опасным для жизни напряжением. Прибор следует устанавливать в специализированных шкафах, доступ внутрь которых разрешен только квалифицированным специалистам. Любые подключения к прибору и работы по его техническому обслуживанию производить только при отключенном питании прибора и подключенных к нему устройств.

По способу защиты от поражения электрическим током прибор соответствует классу III для номинального напряжения питания 24 В и классу II – для 230 В по ГОСТ 12.2.007.0-75.

Во время эксплуатации, технического обслуживания и поверки следует соблюдать требования следующих документов:

- ГОСТ 12.3.019-80
- «Правила технической эксплуатации электроустановок потребителей»;
- «Правила охраны труда при эксплуатации электроустановок».

Не допускается попадание влаги на контакты выходного разъема и внутренние электроэлементы прибора.

**ПРЕДУПРЕЖДЕНИЕ**

**ЗАПРЕЩАЕТСЯ** использование прибора при наличии в атмосфере кислот, щелочей, масел и иных агрессивных веществ.

## 4 Монтаж и демонтаж

### 4.1 Установка

Прибор может быть установлен на DIN-рейке 35 мм или закреплен на внутренней стенке шкафа с помощью винтов.

Для установки прибора на DIN-рейку следует:

1. Подготовить место на DIN-рейке для установки прибора.
2. Установить прибор на DIN-рейку.
3. С усилием придавить прибор к DIN-рейке до фиксации защелки.

Для демонтажа прибора следует:

1. Отсоединить линии связи с внешними устройствами.
2. В проушину защелки вставить острое отвертки.
3. Защелку отжать, после чего отвести прибор от DIN-рейки.

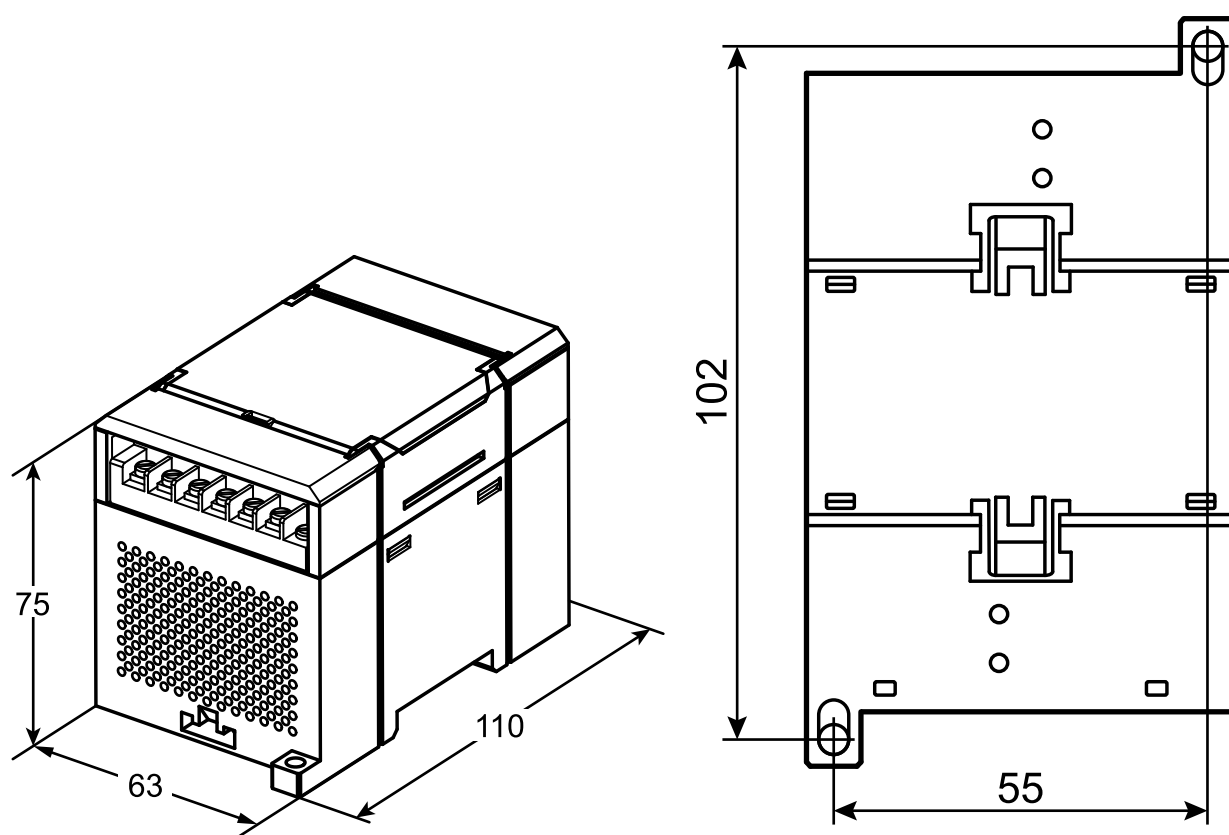


Рисунок 4.1 – Габаритные и установочные размеры

## 4.2 Отсоединение клеммных колодок

Для отсоединения клеммных колодок следует:

1. Отключить питание модуля и подключенных к нему устройств.
2. Поднять крышку.
3. Выкрутить винты.
4. Снять колодку, как показано на [рисунке 4.2](#).

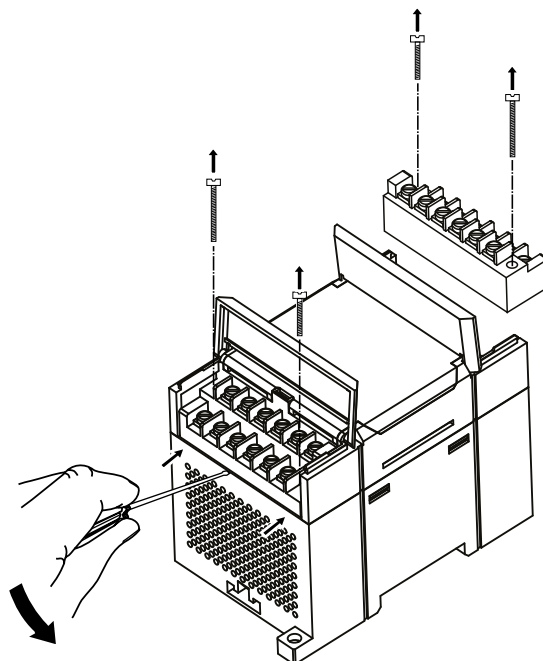


Рисунок 4.2 – Отделение съемных частей клемм

## 4.3 «Быстрая» замена

Конструкция клеммника позволяет оперативно заменить прибор без демонтажа подключенных к нему внешних линий связи.

Для замены прибора следует:

1. Обесточить все линии связи, подходящие к прибору, в том числе линии питания.
2. Открутить крепежные винты по краям обеих клеммных колодок прибора.
3. Отделить съемную часть каждой колодки от прибора вместе с подключенными внешними линиями связи с помощью отвертки или другого подходящего инструмента.
4. Снять прибор с DIN-рейки или вынуть прибор из щита.
5. На место снятого прибора установить другой с предварительно удаленными разъемными частями клеммных колодок.
6. Подсоединить к установленному прибору снятые части клеммных колодок с подключенными внешними линиями связи.
7. Закрутить крепежные винты по краям обеих клеммных колодок.

## 5 Подключение

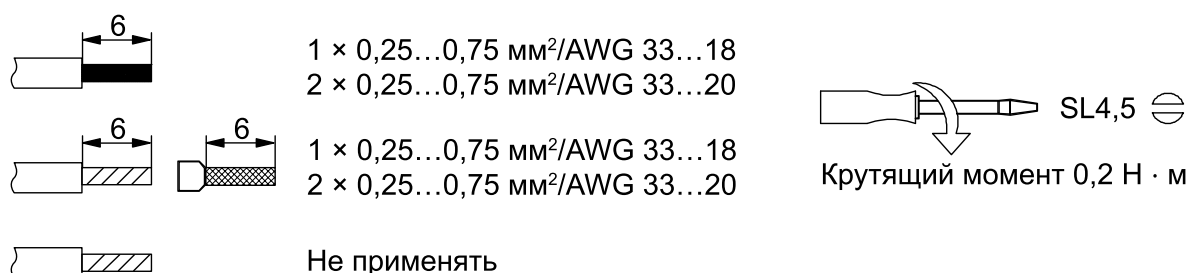
### 5.1 Порядок подключения

Для подключения прибора следует:

1. Подсоединить прибор к источнику питания.
2. Подсоединить датчики к входам прибора.
3. Подсоединить линии связи интерфейса RS-485.
4. Подать питание на прибор.

### 5.2 Рекомендации по подключению

Внешние связи следует монтировать проводом сечением не более 0,75 мм<sup>2</sup>. Для многожильных проводов следует использовать наконечники.



**Рисунок 5.1 – Рекомендации для проводов**

Общие требования к линиям соединений:

- во время прокладки кабелей следует выделить линии связи, соединяющие прибор с датчиком, в самостоятельную трассу (или несколько трасс), располагая ее (или их) отдельно от силовых кабелей, а также от кабелей, создающих высокочастотные и импульсные помехи;
- для защиты входов прибора от влияния электромагнитных помех линии связи прибора с датчиком следует экранировать. В качестве экранов могут быть использованы как специальные кабели с экранирующими оплетками, так и заземленные стальные трубы подходящего диаметра. Экраны кабелей следует подключать к контакту функционального заземления (FE) со стороны источника сигнала;
- фильтры сетевых помех следует устанавливать в линиях питания прибора;
- искрогасящие фильтры следует устанавливать в линиях коммутации силового оборудования.

Монтируя систему, в которой работает прибор, следует учитывать правила организации эффективного заземления:

- все заземляющие линии прокладывать по схеме «звезда» с обеспечением хорошего контакта к заземляемому элементу;
- все заземляющие цепи должны быть выполнены проводами наибольшего сечения;
- запрещается объединять клемму прибора с маркировкой «Общая» и заземляющие линии.

#### 5.2.1 Защита сетевых параметров от изменения

Прибор можно защитить от случайного изменения сетевых параметров.

Для защиты сетевых параметров прибора от записи следует:

1. Отключить питание прибора.
2. Открыть крышку на лицевой панели.
3. Установить переключатель 1 в положение **Включено**.

**ПРИМЕЧАНИЕ**

Для внесения изменений в сетевые параметры прибора следует вернуть переключатель 1 в положение **Выключен** и перезапустить питание модуля.

**5.3 Назначение контактов клеммника**

Общий чертеж прибора с указаниями номеров клемм, расположением переключателей и светодиодов представлен на рисунках ниже.

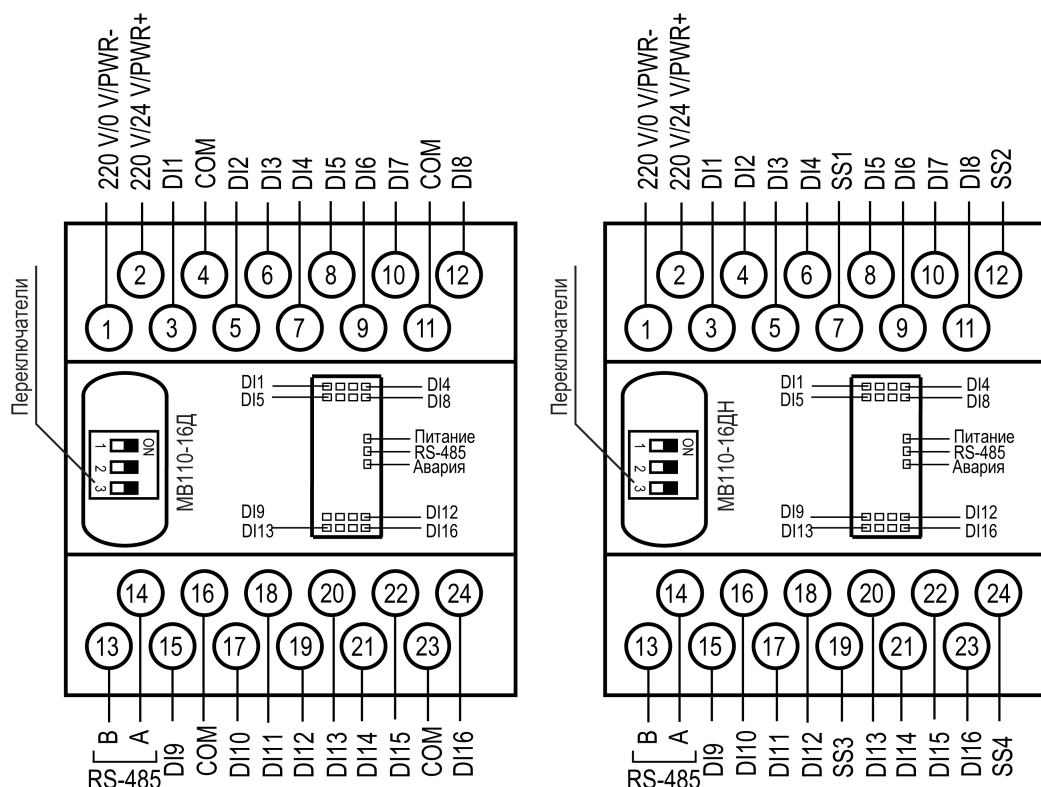


Рисунок 5.2 – Назначение контактов клеммника




Таблица 5.1 – Назначение контактов клеммной колодки прибора MB110-16Д

№	Назначение	№	Назначение
1	Питание ~90...264 В или минус питания =18...30 В	13	RS-485 (B)
2	Питание ~90...264 В или плюс питания =18...30 В	14	RS-485 (A)
3	Вход 1 (DI1)	15	Вход 9 (DI9)
4	Общий (COM)	16	Общий (COM)
5	Вход 2 (DI2)	17	Вход 10 (DI10)
6	Вход 3 (DI3)	18	Вход 11 (DI11)
7	Вход 4 (DI4)	19	Вход 12 (DI12)
8	Вход 5 (DI5)	20	Вход 13 (DI13)
9	Вход 6 (DI6)	21	Вход 14 (DI14)
10	Вход 7 (DI7)	22	Вход 15 (DI15)
11	Общий (COM)	23	Общий (COM)
12	Вход 8 (DI8)	24	Вход 16 (DI16)

Таблица 5.2 – Назначение контактов клеммной колодки прибора МВ110-16ДН

№	Назначение	№	Назначение
1	Питание ~90...264 В или минус питания =18...30 В	13	RS-485 (B)
2	Питание ~90...264 В или плюс питания =18...30 В	14	RS-485 (A)
3	Вход 1 (DI1)	15	Вход 9 (DI9)
4	Вход 2 (DI2)	16	Вход 10 (DI10)
5	Вход 3 (DI3)	17	Вход 11 (DI11)
6	Вход 4 (DI4)	18	Вход 12 (DI12)
7	Питание входов 1–4 (SS1)	19	Питание входов 9–12 (SS3)
8	Вход 5 (DI5)	20	Вход 13 (DI13)
9	Вход 6 (DI6)	21	Вход 14 (DI14)
10	Вход 7 (DI7)	22	Вход 15 (DI15)
11	Вход 8 (DI8)	23	Вход 16 (DI16)
12	Питание входов 5–8 (SS2)	24	Питание входов 13–16 (SS4)

Таблица 5.3 – Назначение переключателей

Переключатель	Назначение
	Защита сетевых параметров от изменения (см. <a href="#">раздел 5.2.1</a> ). Заводское положение переключателя – <b>Выключен</b> (защита отключена)
	Восстановление заводских настроек (см. <a href="#">раздел 7.3</a> ). Заводское положение переключателя – <b>Выключен</b>
	Обновление встроенного ПО прибора по интерфейсу RS-485 ( <a href="#">раздел 7.4</a> ). Заводское положение переключателя – <b>Выключен</b>

## 5.4 Подключение питания

### 5.4.1 Питание переменного тока 230 В

Прибор следует питать напряжением 230 В переменного тока от сетевого фидера, не связанного непосредственно с питанием мощного силового оборудования.

Во внешней цепи рекомендуется установить выключатель, обеспечивающий отключение прибора от сети.

### 5.4.2 Питание постоянного тока 24 В

Прибор следует питать напряжением 24 В постоянного тока от локального источника питания подходящей мощности.

Источник питания следует устанавливать в том же шкафу электрооборудования, в котором устанавливается прибор.

## 5.5 Подключение по интерфейсу RS-485

Связь прибора по интерфейсу RS-485 выполняется по двухпроводной схеме.

Длина линии связи должна быть не более 1200 метров.

Обесточенный прибор следует подключать к сети RS-485 витой парой проводов, соблюдая полярность. Провод **A** подключается к выводу **A** прибора, аналогично соединяются между собой выводы **B**.



#### ПРИМЕЧАНИЕ

Для подключения к ПК рекомендуется использовать преобразователь интерфейсов RS-485 <-> USB AC4 или преобразователь интерфейсов RS-485 <-> RS-232 AC3-M.

## 5.6 Подключение датчиков

### 5.6.1 Подключение датчиков к МВ110-16Д

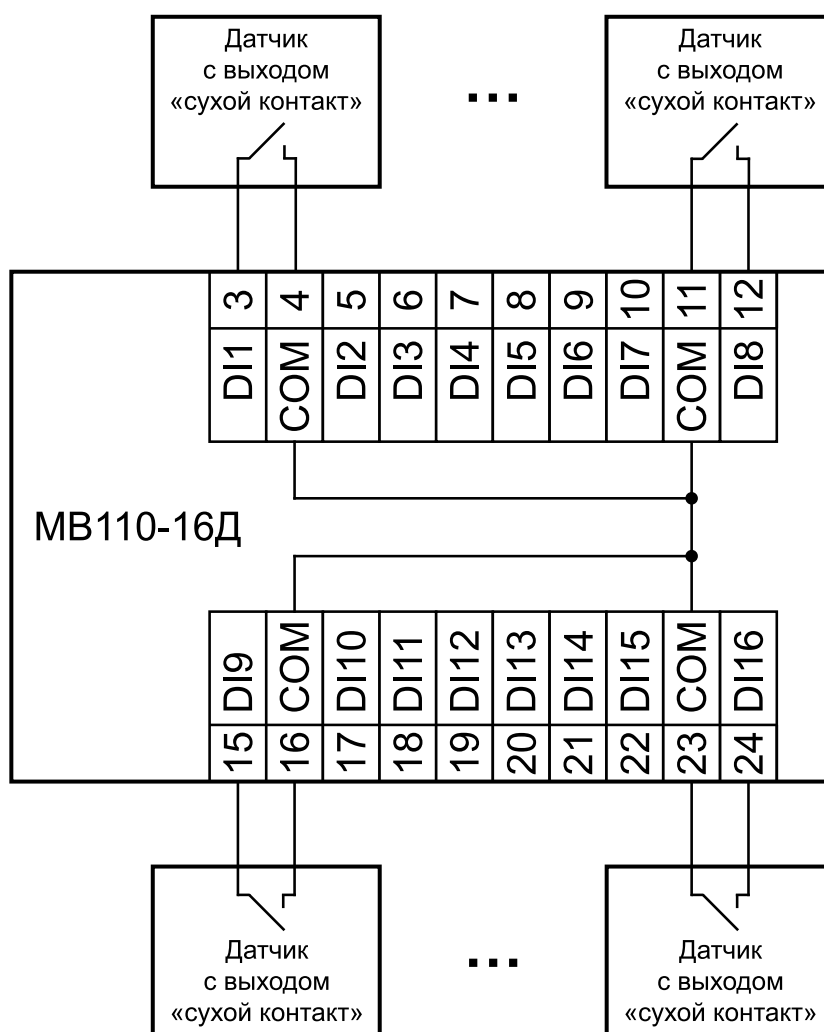


Рисунок 5.3 – Схема подключения дискретных датчиков с выходом типа «сухой контакт»



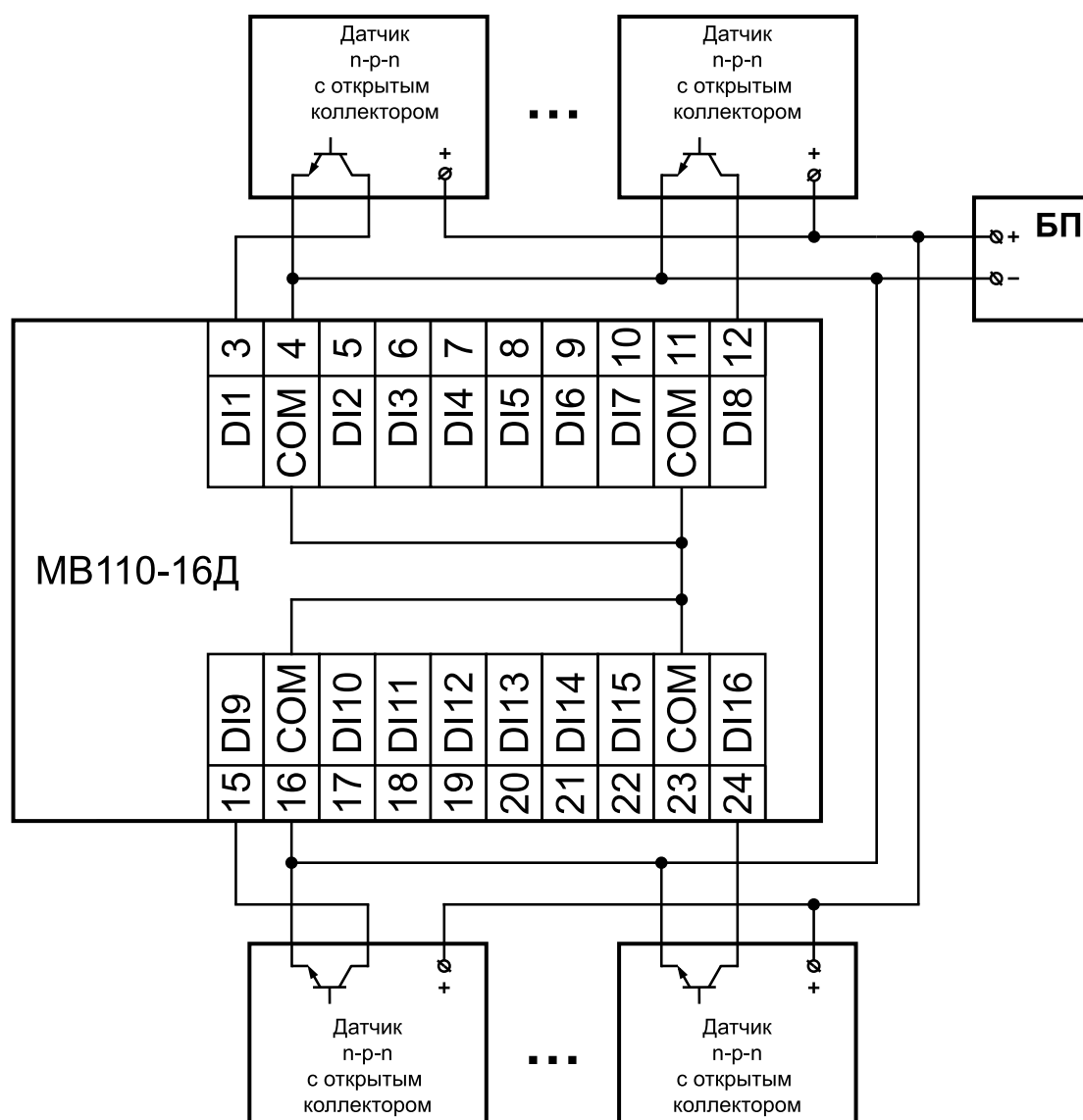


Рисунок 5.4 – Схема подключения трехпроводных дискретных датчиков, имеющих выходной транзистор п-р-п типа с открытым коллектором



#### ПРИМЕЧАНИЕ

1. Клеммы «COM» – это общие клеммы (минусовые) дискретных входов, электрически соединены между собой внутри прибора, дискретные датчики можно подключать относительно любой из них.
2. Суммарное сопротивление выходного ключа датчика и соединительных проводов не должно превышать 100 Ом.

## 5.6.2 Подключение датчиков к МВ110-16ДН

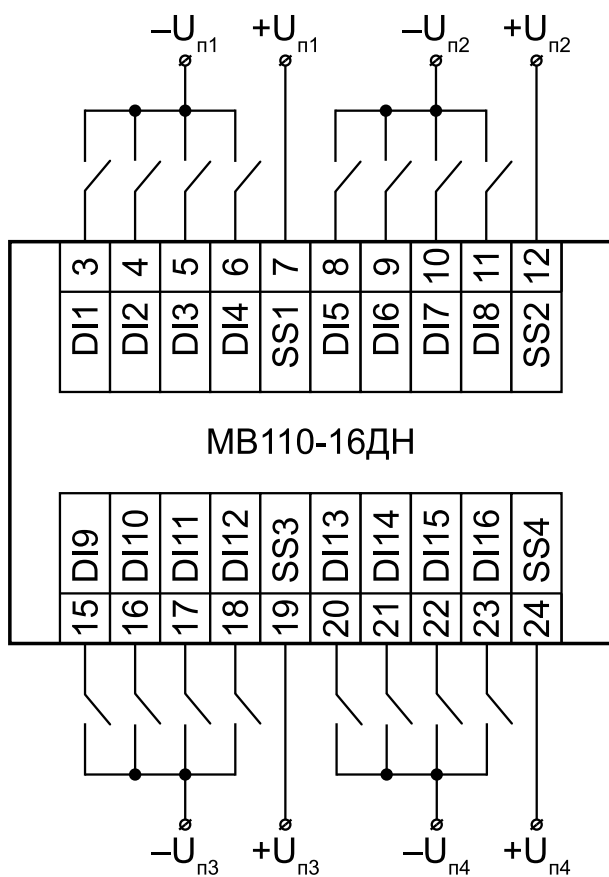


Рисунок 5.5 – Схема подключения контактных датчиков (внешнее питание – 24 В) – вариант 1

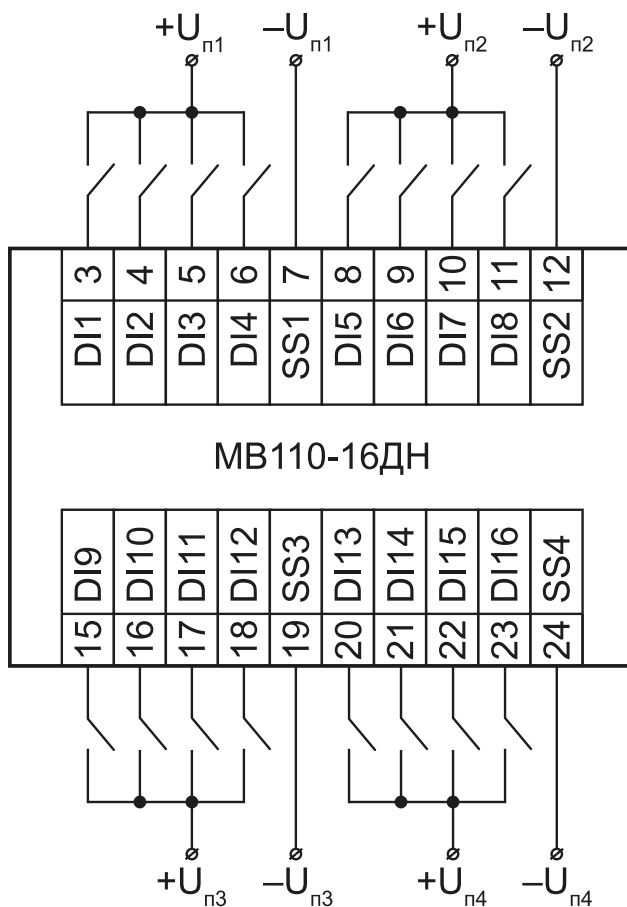


Рисунок 5.6 – Схема подключения контактных датчиков (внешнее питание – 24 В) – вариант 2

**ПРИМЕЧАНИЕ**

Обе схемы равнозначны, допускается использование любой. В случае применения контактных датчиков совместно с датчиками, имеющими на выходе транзисторный ключ, схема подключения должна определяться типом транзисторных датчиков, согласно [рисунку 5.7](#) и [рисунку 5.8](#).

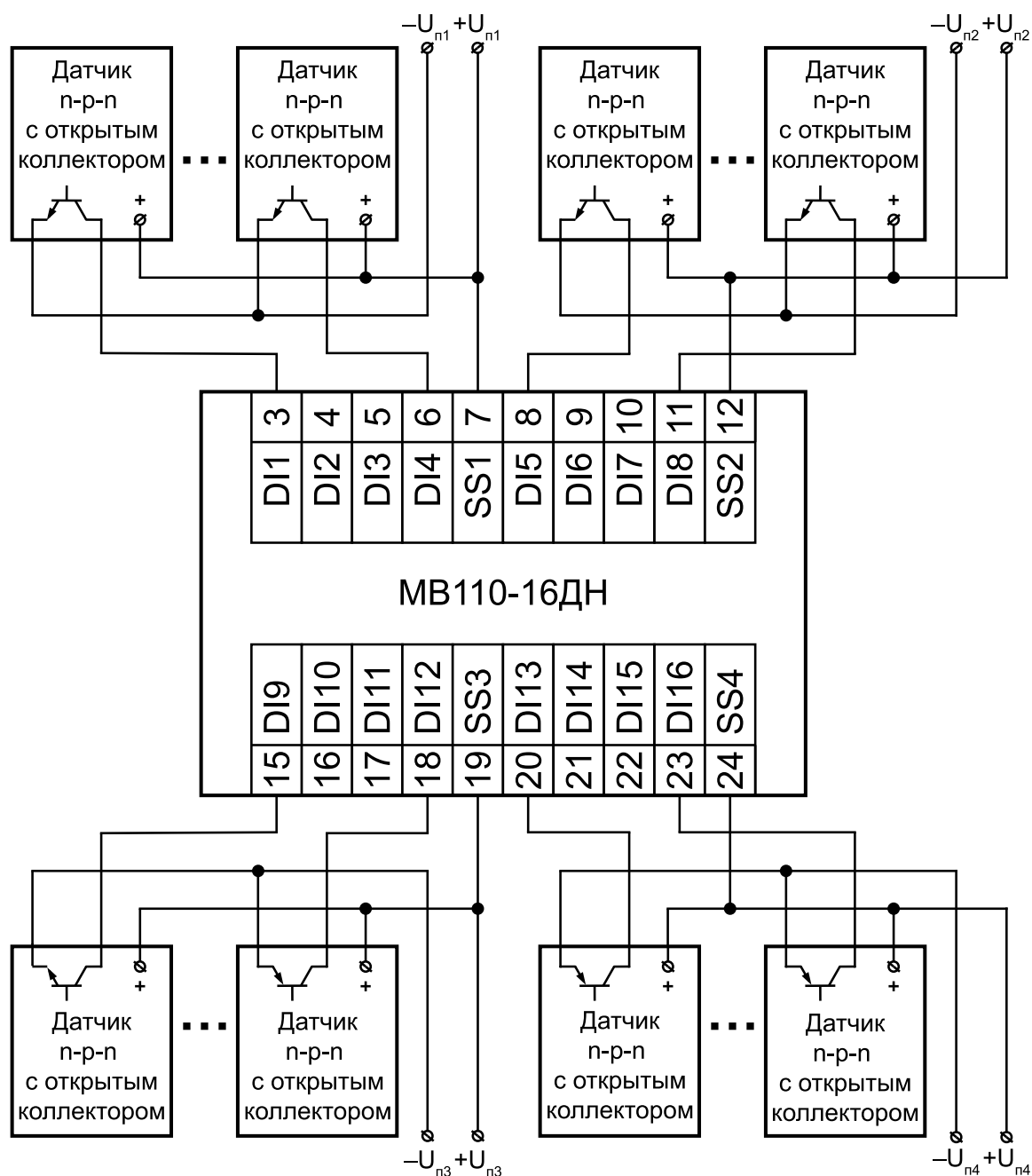


Рисунок 5.7 – Схема подключения дискретных датчиков с транзисторным выходом n-p-n-типа с открытым коллектором

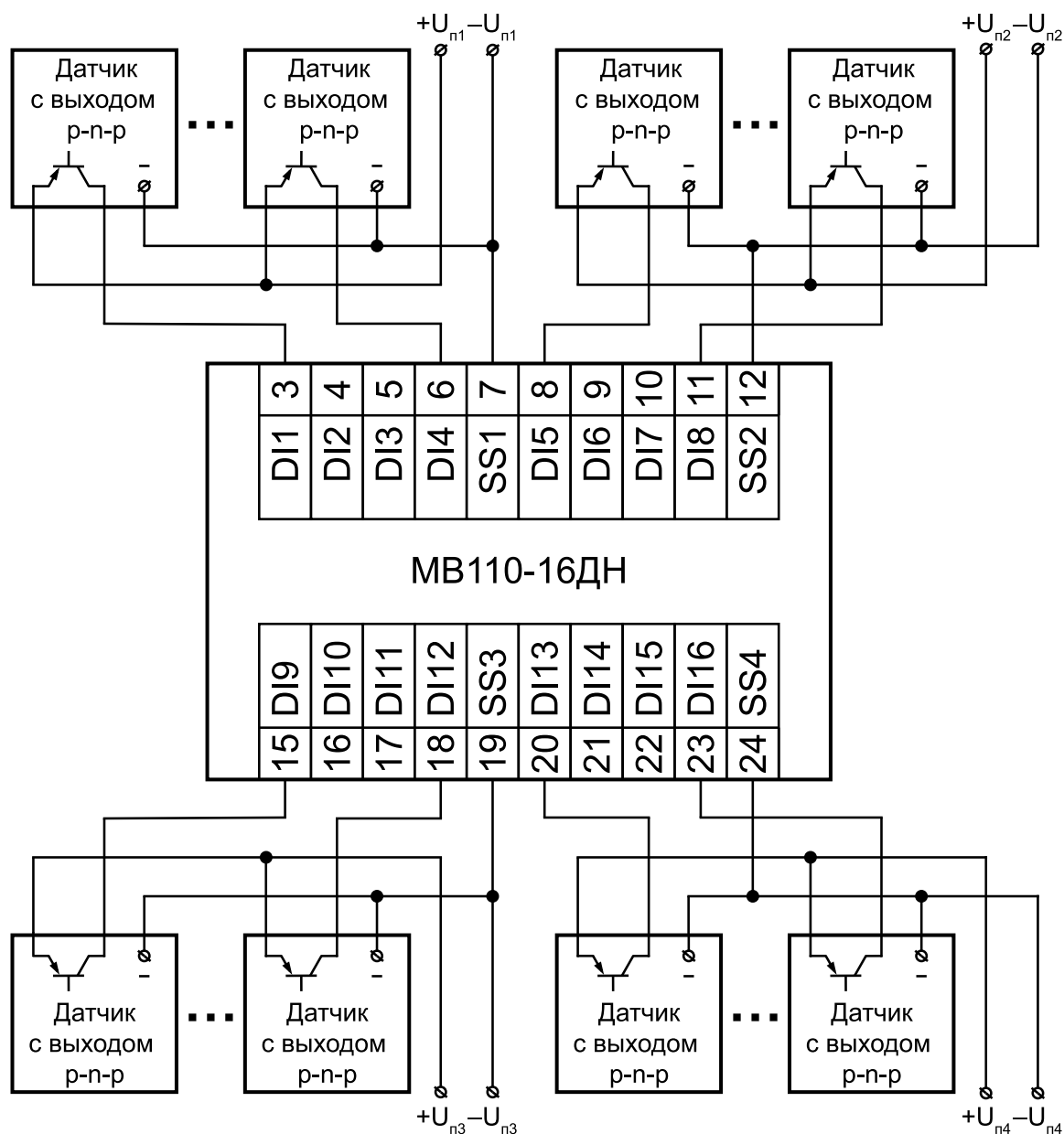


Рисунок 5.8 – Схема подключения дискретных датчиков с транзисторным выходом р-п-р типа



#### ПРИМЕЧАНИЕ

- Дискретные двунаправленные входы разделены на группы. Каждая группа входов гальванически изолирована от другой и имеет свою клемму питания входов «SS». Дискретные датчики можно подключать к входам только относительно клеммы питания входов для данной группы:
  - входы DI1–DI4 имеют клемму питания «SS1»;
  - входы DI5–DI8 имеют клемму питания «SS2»;
  - входы DI9–DI12 имеют клемму питания «SS3»;
  - входы DI13–DI16 имеют клемму питания «SS4».
- Напряжения питания входов  $U_{п1}$ – $U_{п4}$  должны быть в диапазоне  $24 \pm 3$  В.

## 5.6.3 Электрические принципиальные схемы входов

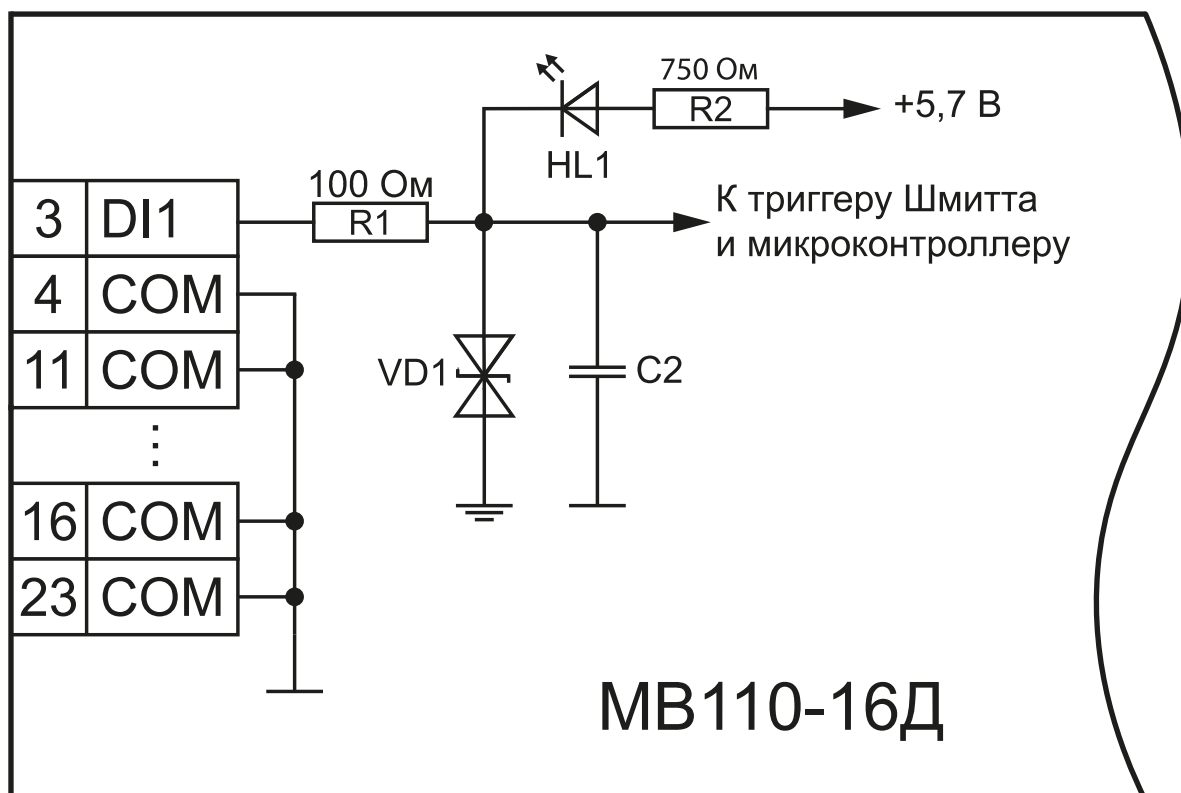


Рисунок 5.9 – Электрическая принципиальная схема входа МВ110-16Д (схема других входов идентична приведенной)

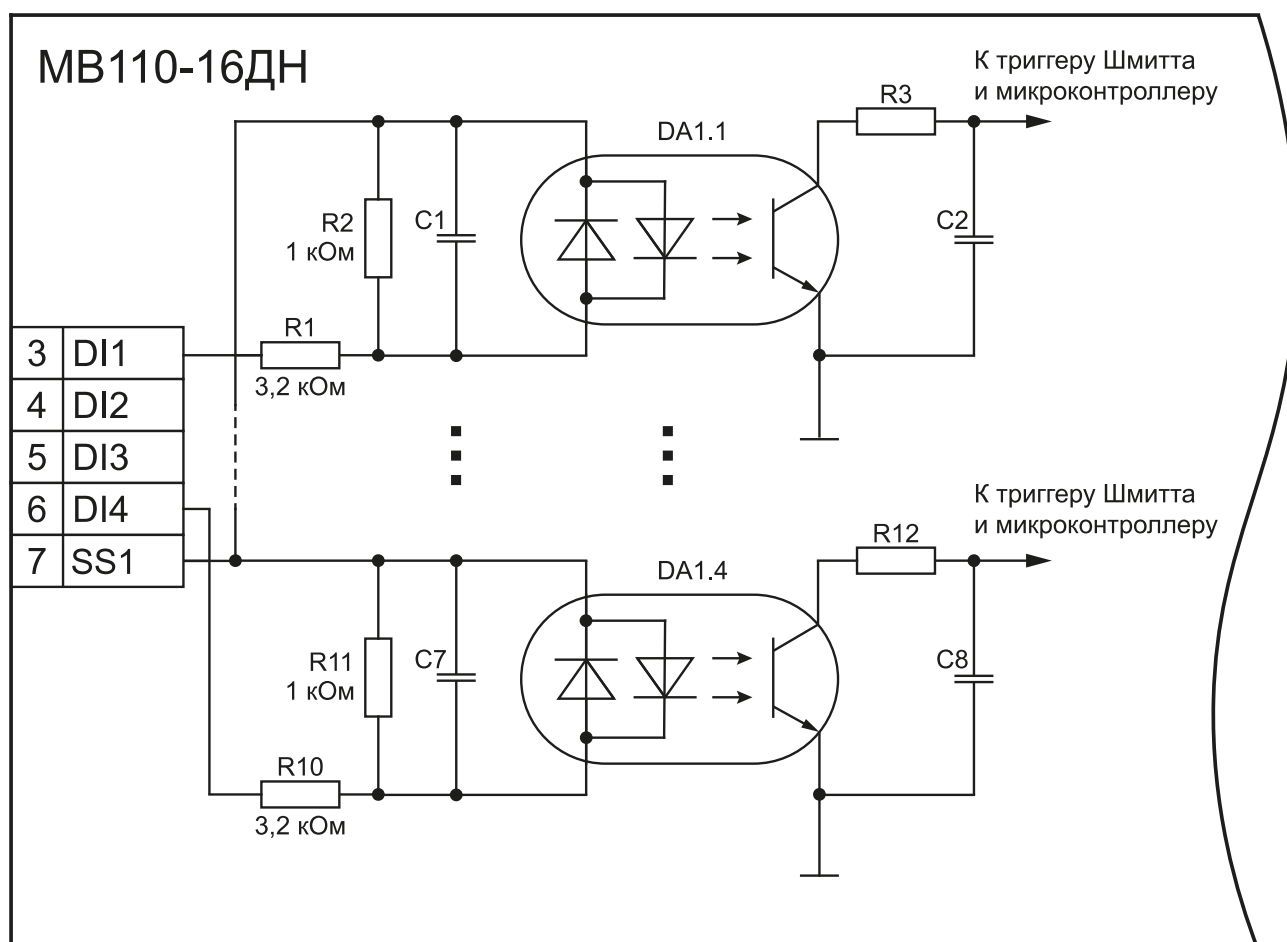


Рисунок 5.10 – Электрическая принципиальная схема группы дискретных входов МВ110-16ДН (схема других групп входов идентична приведенной)

## 6 Устройство и принцип работы

### 6.1 Принцип работы

Работой модуля управляет Мастер сети. Модуль передает в сеть RS-485 данные о состоянии входов при запросе и получает команды на управление выходами от Мастера сети.

В качестве мастера сети можно использовать:

- ПК;
- ПЛК;
- панель оператора;
- удаленный облачный сервис.

### 6.2 Индикация

На лицевой панели прибора расположены индикаторы:

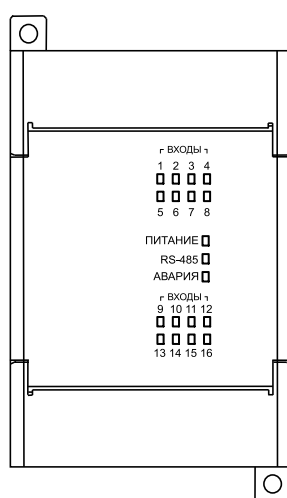


Рисунок 6.1 – Лицевая панель прибора

Таблица 6.1 – Назначение индикаторов


Индикатор	Состояние индикатора	Назначение
Входы 1...16	Светится	Вход замкнут
RS-485	Мигает	Передача данных по сети RS-485 (см. <a href="#">раздел 5.5</a> )
Питание	Светится	Питание подано
Авария	Светится*	Превышен максимальный сетевой тайм-аут (см. <a href="#">раздел 8.5</a> )
		Ожидание первого запроса от Мастера сети
	Мигает*	Нарушена целостность встроенного ПО (см. <a href="#">раздел 7.4</a> )
<b>ПРИМЕЧАНИЕ</b> <i>i</i> * – Режим обновления встроенного ПО выключен (см. <a href="#">таблицу 5.3</a> ).		

## 7 Настройка

### 7.1 Конфигурирование

Прибор конфигурируется с помощью ПО OWEN Configurator. Установочный файл располагается на сайте [www.owen.ru](http://www.owen.ru).

Для конфигурирования прибора с помощью ПО OWEN Configurator следует:

1. Подключить прибор к ПК через адаптер интерфейса RS-485/RS-232 или RS-485/USB.
2. Подать питание на прибор.
3. Установить и запустить ПО OWEN Configurator.
4. Нажать кнопку  **Добавить устройства** в главном меню **Проект**. Откроется окно выбора интерфейса подключения и поиска устройств.
5. Задать сетевые настройки в левой части окна:

- Номер COM-порта;
- Протокол Modbus RTU;



#### ПРИМЕЧАНИЕ

Протокол определяется прибором автоматически.

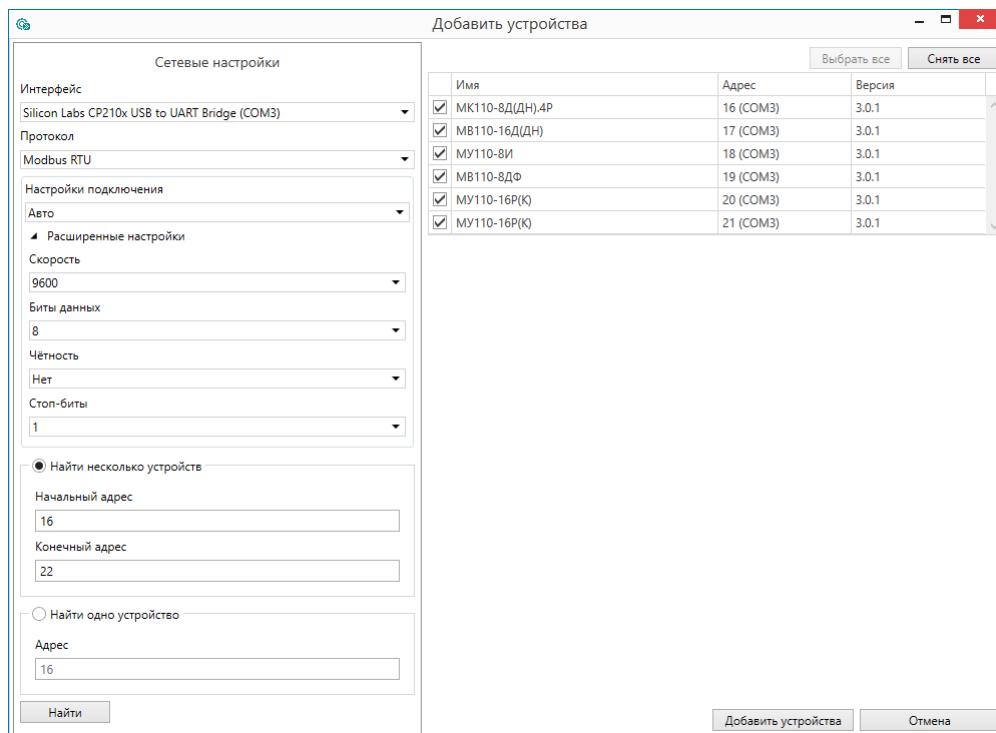
- Настройка подключения – **Авто**;
  - Сетевые настройки COM-порта (скорость обмена, биты данных, четность, стоп-биты).
6. Выбрать **Найти несколько устройств** и ввести диапазон адресов или **Найти одно устройство** и ввести адрес прибора (значение адреса по умолчанию – 16).
  7. Нажать кнопку **Найти**. В правой части окна отобразится прибор с указанным адресом.



#### ПРИМЕЧАНИЕ

В столбце **Версия** отображается версия шаблона.

8. Выбрать найденный прибор (отметить галочкой) и нажать **Добавить устройства**.



**Рисунок 7.1 – Настройка сетевых параметров в ПО OWEN Configurator**

Более подробная информация о подключении и работе с прибором приведена в Справке ПО OWEN Configurator. Для вызова справки в программе следует нажать клавишу F1.



## 7.2 Конфигурационные и оперативные параметры

Параметры в приборе разделяются на группы:

- конфигурационные;
- оперативные.

**Конфигурационные параметры** – это параметры, определяющие конфигурацию прибора: структуру и сетевые настройки.

Значения конфигурационных параметров хранятся в энергонезависимой памяти прибора и сохраняются при выключении питания.

**Оперативные параметры** – это энергозависимые данные, которые сбрасывают свои значения после перезагрузки питания. Оперативные параметры отражают текущее состояние регулируемой системы.



### ПРЕДУПРЕЖДЕНИЕ

Конфигурационные параметры сохраняются во flash-памяти прибора, ресурс которой ограничен (10 000 перезаписей).

Если ресурс исчерпан, то сохранение параметров во flash-память после их изменения невозможно (то есть после перезагрузки прибора по питанию будут использованы предыдущие значения параметров), поэтому не рекомендуется производить запись параметров во flash-память с высокой частотой.

## 7.3 Восстановление заводских настроек

Восстановление заводских настроек прибора используется во время установки связи между ПК и прибором в случае утери информации о заданных значениях сетевых параметров прибора.

Для восстановления заводских настроек прибора следует:


1. Отключить питание прибора.
2. Открыть крышку на лицевой панели прибора.
3. Установить переключатель 2 в положение **Включен**.
4. Включить питание прибора. Значения сбросятся на заводские настройки.
5. Установить переключатель 2 в положение **Выключен**.
6. Закрыть крышку на лицевой панели прибора.
7. Перезагрузить питание модуля для записи новых значений параметров.

Таблица 7.1 – Заводские значения сетевых параметров прибора

Параметр	Описание	Заводская установка
<b>bPS</b>	Скорость обмена данными	9600 бит/с
<b>LEn</b>	Длина слова данных	8 бит
<b>PrtY</b>	Тип контроля четности слова данных	Отсутствует
<b>Sbit</b>	Количество стоп-битов в посылке	1
<b>A.Len</b>	Длина сетевого адреса	8 бит
<b>Addr</b>	Базовый адрес прибора	16
<b>Rs.dl</b>	Задержка ответа по RS-485	2 мс



### ПРИМЕЧАНИЕ

Для применения новых сетевых настроек следует перезагрузить питание модуля или нажать кнопку  **Перезагрузить устройство** в меню **Проект** ПО OWEN Configurator.

## 7.4 Обновление встроенного ПО

Встроенное ПО модуля обновляется по интерфейсу RS-485.

Для обновления встроенного ПО следует:

1. Отключить питание прибора.

2. Открыть крышку на лицевой панели прибора.
3. Установить переключатель 3 в положение **Включен**.
4. Подключить модуль к ПК через преобразователь интерфейсов (**AC4**, **AC4-M** или **AC3-M**).
5. Включить питание прибора.

**ПРИМЕЧАНИЕ**

После включения питания прибора с переключателем 3 в положении **Включен** модуль находится в режиме обновления встроенного ПО. Индикаторы **Авария** и **RS-485** в этом режиме не светятся.

6. Запустить утилиту для прошивки, которая доступна на странице прибора на сайте [www.owen.ru](http://www.owen.ru)
7. Следовать указаниям программы.

После завершения обновления следует выключить питание прибора и установить переключатель 3 в положение **Выключен** и перезапустить питание прибора.

**ПРИМЕЧАНИЕ**

После обновления встроенного ПО модуля необходимо перезапустить ПО OWEN Configurator.

При включение прибора происходит проверка целостности встроенного ПО.

**ВНИМАНИЕ**

Отключение питания прибора или обрыв линии RS-485 в процессе обновления встроенного ПО может привести к потере его целостности и выходу прибора из строя.

**ПРИМЕЧАНИЕ**

Если режим обновления встроенного ПО выключен и индикатор «Авария» мигает, то нарушена целостность встроенного ПО.


Для восстановления работы прибора повторите процедуру обновления встроенного ПО в соответствии с содержанием настоящего раздела.

## 8 Интерфейс RS-485

### 8.1 Базовый адрес прибора в сети RS-485

Каждый прибор в сети RS-485 должен иметь свой уникальный базовый адрес. Базовый адрес прибора задается в ПО OWEN Configurator.

Таблица 8.1 – Адресация в сети RS-485

Параметр	Значение
<b>Протокол ОВЕН*</b>	
Диапазон значений базового адреса при 8-битной адресации	от 16 до 240
Диапазон значений базового адреса при 11-битной адресации	от 16 до 2032
Широковещательный адрес при 8-битной адресации	255
Широковещательный адрес при 11-битной адресации	2040
Базовый адрес прибора по умолчанию	16
Базовый адрес каждого следующего прибора	[базовый адрес предыдущего прибора]** + [число каналов прибора]
<b>Протокол Modbus</b>	
Диапазон значений базового адреса	от 1 до 255
 <b>ПРИМЕЧАНИЕ</b>	
	* Длина базового адреса определяется параметром <b>A.Len</b> во время задания сетевых настроек. В адресе может быть 8 или 11 бит.
	** Базовый адрес прибора должен быть кратен 8 и при 8-битной, и при 11-битной адресации

### 8.2 Протокол ОВЕН

По протоколу ОВЕН опрос состояния дискретных входов и счетчиков производится через оперативные параметры прибора (см. [Приложение Б](#)).

№ бита	15	8	7	0
Значение	Состояние входов с 16 до 9		Состояние входов с 8 до 1	

Каждый параметр имеет имя, состоящее из латинских букв (до четырех), которые могут быть разделены точками, и название. Например, «Фильтр дребезга контактов» **Tin.C**, где «Фильтр дребезга контактов» – название, **Tin.C** – имя.

Конфигурационные параметры имеют также индекс – цифру, отличающую параметры однотипных элементов. Индекс передается вместе со значением параметра.

Оперативные параметры не имеют индекса. Они индексируются через сетевой адрес. В приборе есть несколько оперативных параметров. Для непосредственного считывания значений счетчиков дискретных входов есть оперативный параметр **r.Cou**.

#### Адресация оперативных параметров протокола ОВЕН

Каждый вход прибора имеет собственный сетевой адрес. Таким образом, прибор занимает 16 адресов в адресном пространстве сети RS-485. Адреса прибора должны следовать подряд. Для удобства задания адресов задается только Базовый адрес, который соответствует адресу Входа 1. Для каждого последующего входа адрес увеличивается на 1.

**Пример**

Пусть Базовый адрес прибора (параметр **Addr**) равен 32. Тогда для считывания значения счетчика первого дискретного входа надо прочитать **r.Cou** с сетевым адресом 32, для считывания значения счетчика второго дискретного входа – параметр **r.Cou** с сетевым адресом 33 и т. д.

**Таблица 8.2 – Оперативные параметры прибора**

	Вход 1	Вход 2	Вход 3	Вход 4	Вход 5	...	Вход 16
Расчет сетевого адреса	Базовый адрес (Addr)	Addr + 1	Addr + 2	Addr + 3	Addr + 4	...	Addr + 15
Сетевой адрес Входа	32	33	34	35	36	...	47

Список параметров протокола ОВЕН приведен в [Приложении Б](#).

**8.3 Протокол Modbus**

Протокол Modbus поддерживает два режима передачи данных: RTU или ASCII.

Чтение осуществляется функциями 0x03 (Read Holding Registers) или 0x04 (Read Input Registers), запись – 0x06 (Preset Single Register) и 0x10 (Write Multiple Registers).

Адрес битовой маски дискретных входов – 51 (0x33). Диапазон значений битовой маски соответствует количеству входов.

Список всех регистров протокола Modbus приведен в [Приложении А](#).

**8.4 Дискретные входы**

Входы работают в режиме определения логического уровня.

Для каждого дискретного входа задействован счетчик импульсов, поступающих на вход.

Параметр	Значение
Разрядность	16 бит
Максимальная частота входного сигнала	1 кГц
Подавление дребезга	Вкл. / Выкл. Настраивается в ПО OWEN Configurator
Частота фильтрации дребезга контактов	100 Гц (коэффициент заполнения – 0,5)

**ВНИМАНИЕ**

Для работы с сигналами частотой менее 100 Гц (коэффициент заполнения – 0,5) следует включать подавление дребезга контактов.

Если счетчик переполнился, то соответствующий регистр обнуляется автоматически и счет продолжается. Для принудительного обнуления счетчика следует записать 0 в регистр счетчика импульсов.

**ПРИМЕЧАНИЕ**

Счетчики входов являются энергозависимыми, их значения сбросятся после перезагрузки питания модуля.

**8.5 Режим «Авария»**

В случае отсутствия запросов от Мастера сети RS-485 по истечении времени сетевого тайм-аута включается индикатор «Авария».

**ВНИМАНИЕ**

После включения питания прибора включается индикатор «Авария». Прибор ожидает первого запроса от Мастера сети. Исключение – режим обновления встроенного ПО (см. [раздел 7.4](#)).

Сетевой тайм-аут задается пользователем в ПО OWEN Configurator. Для отключения режима «Авария» следует установить параметр **Максимальный сетевой тайм-аут** равным 0.

**ПРИМЕЧАНИЕ**

Заводская настройка параметра **Максимальный сетевой тайм-аут** – 30 секунд.

## 9 Техническое обслуживание

### 9.1 Техническое обслуживание

Во время выполнения работ по техническому обслуживанию прибора следует соблюдать требования безопасности из [раздела 3](#).

Техническое обслуживание прибора проводится не реже одного раза в 6 месяцев и включает следующие процедуры:

- проверка крепления прибора;
- проверка винтовых соединений;
- удаление пыли и грязи с клеммника прибора.

## 10 Маркировка

На корпус прибора нанесены:

- наименование прибора;
- степень защиты корпуса по ГОСТ 14254;
- напряжение и частота питания;
- потребляемая мощность;
- класс защиты от поражения электрическим током по ГОСТ 12.2.007.0;
- знак соответствия требованиям ТР ТС (EAC);
- страна-изготовитель;
- заводской номер прибора и год выпуска.

На потребительскую тару нанесены:

- наименование прибора;
- знак соответствия требованиям ТР ТС (EAC);
- страна-изготовитель;
- заводской номер прибора и год выпуска.

## 11 Упаковка

Прибор упаковывается в соответствии с ГОСТ 23088-80 в потребительскую тару, выполненную из коробочного картона согласно ГОСТ 7933-89.

Для почтовой пересылки прибор упаковывается в соответствии с ГОСТ 9181-74.

## 12 Транспортирование и хранение

Прибор должен транспортироваться в закрытом транспорте любого вида. В транспортных средствах тара должна крепиться согласно правилам, действующим на соответствующих видах транспорта, кроме негерметизированных отсеков самолета.

Прибор должен транспортироваться при следующих условиях:

- температура окружающего воздуха от  $-25$  до  $+55$  °С;
- относительная влажность воздуха от 10 до 95 % (без конденсации влаги);
- атмосферное давление от 84,0 до 106,7 кПа.

По устойчивости к механическим воздействиям при транспортировании прибор соответствует ГОСТ IEC 61131-2-2012.

Прибор следует перевозить в транспортной таре поштучно или в контейнерах.

Условия хранения в таре на складе изготовителя и потребителя должны соответствовать условиям 1 по ГОСТ 15150-69. В воздухе не должны присутствовать агрессивные примеси.

Прибор следует хранить на стеллажах.

## 13 Комплектность

Наименование	Количество
Прибор	1 шт.
Паспорт и Гарантийный талон	1 экз.
Руководство по эксплуатации	1 экз.



### ПРИМЕЧАНИЕ

Изготовитель оставляет за собой право внесения дополнений в комплектность прибора.

## 14 Гарантийные обязательства

Изготовитель гарантирует соответствие прибора требованиям ТУ при соблюдении условий эксплуатации, транспортирования, хранения и монтажа.

Гарантийный срок эксплуатации – **24 месяца** со дня продажи.

В случае выхода прибора из строя в течение гарантийного срока при соблюдении условий эксплуатации, транспортирования, хранения и монтажа предприятие-изготовитель обязуется осуществить его бесплатный ремонт или замену.

Порядок передачи прибора в ремонт содержится в паспорте и в гарантийном талоне.

## Приложение А. Регистры протокола Modbus

Таблица А.1 – Регистры протокола Modbus

Параметр	Значение (ед. изм.)	Тип	Адрес регистра	
			(Hex)	(Dec)
Битовая маска значений входов	0...65535	Uint16	0x0033	0051
Значение счетчика импульсов на входе 1	0...65535	Uint16	0x0040	0064
Значение счетчика импульсов на входе 2	0...65535	Uint16	0x0041	0065
Значение счетчика импульсов на входе 3	0...65535	Uint16	0x0042	0066
Значение счетчика импульсов на входе 4	0...65535	Uint16	0x0043	0067
Значение счетчика импульсов на входе 5	0...65535	Uint16	0x0044	0068
Значение счетчика импульсов на входе 6	0...65535	Uint16	0x0045	0069
Значение счетчика импульсов на входе 7	0...65535	Uint16	0x0046	0070
Значение счетчика импульсов на входе 8	0...65535	Uint16	0x0047	0071
Значение счетчика импульсов на входе 9	0...65535	Uint16	0x0048	0072
Значение счетчика импульсов на входе 10	0...65535	Uint16	0x0049	0073
Значение счетчика импульсов на входе 11	0...65535	Uint16	0x004A	0074
Значение счетчика импульсов на входе 12	0...65535	Uint16	0x004B	0075
Значение счетчика импульсов на входе 13	0...65535	Uint16	0x004C	0076
Значение счетчика импульсов на входе 14	0...65535	Uint16	0x004D	0077
Значение счетчика импульсов на входе 15	0...65535	Uint16	0x004E	0078
Значение счетчика импульсов на входе 16	0...65535	Uint16	0x004F	0079
Включение фильтра антидребезга на входе 1	0 – выкл. 1 – вкл.	Uint16	0x00C8	0200
Включение фильтра антидребезга на входе 2	0 – выкл. 1 – вкл.	Uint16	0x00C9	0201
Включение фильтра антидребезга на входе 3	0 – выкл. 1 – вкл.	Uint16	0x00CA	0202
Включение фильтра антидребезга на входе 4	0 – выкл. 1 – вкл.	Uint16	0x00CB	0203
Включение фильтра антидребезга на входе 5	0 – выкл. 1 – вкл.	Uint16	0x00CC	0204
Включение фильтра антидребезга на входе 6	0 – выкл. 1 – вкл.	Uint16	0x00CD	0205
Включение фильтра антидребезга на входе 7	0 – выкл. 1 – вкл.	Uint16	0x00CE	0206
Включение фильтра антидребезга на входе 8	0 – выкл. 1 – вкл.	Uint16	0x00CF	0207
Включение фильтра антидребезга на входе 9	0 – выкл. 1 – вкл.	Uint16	0x00C0	0208



## Продолжение таблицы А.1

Параметр	Значение (ед. изм.)	Тип	Адрес регистра	
			(Hex)	(Dec)
Включение фильтра антидребезга на входе 10	0 – выкл. 1 – вкл.	Uint16	0x00D1	0209
Включение фильтра антидребезга на входе 11	0 – выкл. 1 – вкл.	Uint16	0x00D2	0210
Включение фильтра антидребезга на входе 12	0 – выкл. 1 – вкл.	Uint16	0x00D3	0211
Включение фильтра антидребезга на входе 13	0 – выкл. 1 – вкл.	Uint16	0x00D4	0212
Включение фильтра антидребезга на входе 14	0 – выкл. 1 – вкл.	Uint16	0x00D5	0213
Включение фильтра антидребезга на входе 15	0 – выкл. 1 – вкл.	Uint16	0x00D6	0214
Включение фильтра антидребезга на входе 16	0 – выкл. 1 – вкл.	Uint16	0x00D7	0215
Скорость обмена, кбит/с	0 – 2,4; 1 – 4,8; 2 – 9,6; 3 – 14,4; 4 – 19,2; 5 – 28,8; 6 – 38,4; 7 – 57,6; 8 – 115,2	Uint16	0x0209	0521
Размер данных	0 – 7; 1 – 8	Uint16	0x020A	0522
Количество стоп-бит	0 – 1 стоп-бит; 1 – 2 стоп-бита	Uint16	0x020B	0523
Контроль четности	0 – отсутствует (no); 1 – четность (Even); 2 – нечетность (Odd)	Uint16	0x020C	0524
Задержка ответа	0...45 мс	Uint16	0x020D	0525
Адрес прибора	1...255	Uint16	0x020F	0527
Длина сетевого адреса	0 – 8; 1 – 11	Uint16	0x0211	0529
Максимальный сетевой тайм-аут	0...600 с	Uint16	0x0030	0048
Имя прибора	—	String8	0xF000	61440
Версия прибора	—	String8	0xF010	61456

**ПРИМЕЧАНИЕ**

1. Запись в регистры осуществляется командой 16 (0x10), чтение – командами 03 или 04 (прибор поддерживает обе команды).
2. Счетчики обнуляются записью 0 в регистры хранения результатов счета.
3. В регистре битовой маски значений входов старший бит соответствует входу с наибольшим номером: (бит, равный 1, соответствует состоянию входа «Замкнут»).
4. Формат данных Uint16 в таблице является сокращением от Unsigned Integer 16.

**ВНИМАНИЕ**

Невозможно использование в приборе следующих сочетаний сетевых параметров:

- размер данных – 7 бит, 1 стоп-бит, контроль четности отсутствует;
- размер данных – 7 бит, 2 стоп-бита, контроль четности отсутствует.

## Приложение Б. Параметры протокола ОВЕН

Таблица Б.1 – Конфигурационные параметры

Имя параметра	Hash-свертка	Описание	Тип	Индексация	Диапазон значений	Атрибуты	Заводская установка	Комментарии
<b>Общие параметры</b>								
<b>dEv</b>	D681	Название прибора	ASCII	без индекса	до 8 символов	нет атрибутов	MV110-16	—
<b>vEr</b>	2D5B	Версия прошивки	ASCII	без индекса	до 8 символов	нет атрибутов	—	—
<b>Сетевые параметры</b>								
<b>bPs</b>	B760	Скорость обмена данными	0: 2400 1: 4800 2: 9600 3: 14400 4: 19200 5: 28800 6: 38400 7: 57600 8: 115200	без индекса	нет ограничений	обычные атрибуты	9600	[бит/с]
<b>LEn</b>	523F	Длина слова данных	0: 7 1: 8	без индекса	нет ограничений	обычные атрибуты	8	—
<b>PrtY</b>	E8C4	Тип контроля четности слова данных	0: отсутствует (no) 1: четность (even) 0: нечетность (odd)	без индекса	нет ограничений	обычные атрибуты	no	—
<b>Sbit</b>	B72E	Количество стоп-битов в посылке	0: 1 стоп-бит 1: 2 стоп-бита	без индекса	нет ограничений	обычные атрибуты	1 стоп-бит	—
<b>A.Len</b>	1ED2	Длина сетевого адреса	0: 8 1: 11	без индекса	нет ограничений	обычные атрибуты	8	[бит]
<b>Addr</b>	9F62	Базовый адрес прибора	int	без индекса	16...240 для <b>A.Len</b> = 8 16...2032 для <b>A.Len</b> = 11	обычные атрибуты	16	—
<b>t.out</b>	BE07	Максимальный сетевой таймаут	int	без индекса	0...600	обычные атрибуты	30	[с]

Продолжение таблицы Б.1


Имя параметра	Hash-свертка	Описание	Тип	Индексация	Диапазон значений	Атрибуты	Заводская установка	Комментарии
Rs.dL	CBF5	Задержка ответа по сети RS-485	int	без индекса	0...45	обычные атрибуты	2	[мс]
<b>Параметры дискретных входов</b>								
Tin.C	C5C3	Фильтр дребезга контактов	0: Выключен 1: Включен	0,1...15	нет ограничений	обычные атрибуты	Включено	—
 <b>ВНИМАНИЕ</b> Невозможно использование в приборе следующих сочетаний сетевых параметров: <ul style="list-style-type: none"> <li>• <b>PrtY=0; Sbit=0; Len=0</b> (контроль четности отсутствует, 1 стоп-бит, 7 бит);</li> <li>• <b>PrtY=0; Sbit=1; Len=0</b> (контроль четности отсутствует, 2 стоп-бита, 7 бит).</li> </ul>								

Таблица Б.2 – Оперативные параметры

Имя параметра	Hash-свертка	Описание	Тип	Индексация	Диапазон значений	Атрибуты	Комментарии
<b>r.Cn</b>	2D26	Текущее состояние дискретных входов	int16	без индекса	0...65535	нет атрибутов	Битовая маска текущего состояния всех дискретных входов прибора: 0 – разомкнут; 1 – замкнут. По несуществующим входам посылаются 0. Параметр только на чтение.
<b>r.Cou</b>	2517	Значение счетчика дискретного входа	int16	по дискретным входам, от 0 до 15	0...65535	нет атрибутов	Показывает количество импульсов, посчитанных дискретным входом. Обнуление счетчика делается записью 0 в данный параметр.

Таблица Б.3 – Форматы представления данных

Сокращенная мнемоника	Характеристика
int или int16	16-разрядное знаковое число с односторонней десятичной точкой
ASCII	Параметр, отображаемый не в виде числа, а как последовательность символов (от 1 до 15 ASCII-символов)
Перечень значений	Значение представляет собой 8разрядное целочисленное число. Каждое представленное значение ассоциируется в конфигураторе с текстом



Россия, 111024, Москва, 2-я ул. Энтузиастов, д. 5, корп. 5  
тел.: +7 (495) 641-11-56, факс: (495) 728-41-45  
тех. поддержка 24/7: 8-800-775-63-83, [support@owen.ru](mailto:support@owen.ru)  
отдел продаж: [sales@owen.ru](mailto:sales@owen.ru)  
[www.owen.ru](http://www.owen.ru)  
рег.:1-RU-34143-2.6