



# МК110-224.8Д(ДН).4Р

Модуль дискретного ввода/вывода Н/В v2.0



ЕАС

Руководство по эксплуатации

06.2024  
версия 1.22

# Содержание

|  |           |
|--|-----------|
| <b>Введение</b> .....  | <b>4</b>  |
| <b>Перечень обновлений</b> .....                                 | <b>4</b>  |
| <b>Предупреждающие сообщения</b> .....                           | <b>5</b>  |
| <b>Используемые аббревиатуры</b> .....                           | <b>5</b>  |
| <b>1 Назначение</b> .....  | <b>6</b>  |
| <b>2 Технические характеристики и условия эксплуатации</b> ..... | <b>7</b>  |
| 2.1 Технические характеристики .....                             | 7         |
| 2.2 Изоляция узлов прибора .....                                 | 9         |
| 2.3 Условия эксплуатации .....                                   | 10        |
| <b>3 Меры безопасности</b> .....                                 | <b>11</b> |
| <b>4 Монтаж и демонтаж</b> .....                                 | <b>12</b> |
| 4.1 Установка .....  | 12        |
| 4.2 Отсоединение клеммных колодок .....                          | 13        |
| 4.3 «Быстрая» замена .....                                       | 13        |
| <b>5 Подключение</b> .....                                       | <b>14</b> |
| 5.1 Порядок подключения .....                                    | 14        |
| 5.2 Рекомендации по подключению .....                            | 14        |
| 5.2.1 Защита сетевых параметров от изменения .....               | 14        |
| 5.3 Назначение контактов клеммника .....                         | 15        |
| 5.4 Подключение питания .....                                    | 16        |
| 5.4.1 Питание переменного тока 230 В .....                       | 16        |
| 5.4.2 Питание постоянного тока 24 В .....                        | 17        |
| 5.5 Подключение по интерфейсу RS-485 .....                       | 17        |
| 5.6 Подключение датчиков .....                                   | 17        |
| 5.6.1 Подключение выходов типа «Р» .....                         | 17        |
| 5.6.2 Схема подключения датчиков к МК110-224.8Д.4Р .....         | 17        |
| 5.6.3 Схема подключения датчиков к МК110-224.8ДН.4Р .....        | 18        |
| 5.6.4 Электрические принципиальные схемы группы входов .....     | 20        |
| <b>6 Устройство и принцип работы</b> .....                       | <b>22</b> |
| 6.1 Принцип работы .....   | 22        |
| 6.2 Индикация .....  | 22        |
| <b>7 Настройка</b> .....   | <b>24</b> |
| 7.1 Конфигурирование .....                                       | 24        |
| 7.2 Конфигурационные и оперативные параметры .....               | 25        |
| 7.3 Восстановление заводских настроек .....                      | 25        |
| 7.4 Обновление встроенного ПО .....                              | 25        |
| <b>8 Интерфейс RS-485</b> .....                                  | <b>27</b> |
| 8.1 Базовый адрес прибора в сети RS-485 .....                    | 27        |
| 8.2 Протокол ОВЕН .....  | 27        |
| 8.3 Протокол Modbus .....  | 28        |
| 8.4 Управление дискретными выходами по сети RS-485 .....         | 28        |
| 8.5 Дискретные входы .....                                       | 28        |
| 8.6 Режим «Авария» .....   | 29        |
| <b>9 Техническое обслуживание</b> .....                          | <b>30</b> |
| 9.1 Техническое обслуживание .....                               | 30        |
| <b>10 Маркировка</b> .....                                       | <b>31</b> |
| <b>11 Упаковка</b> .....   | <b>32</b> |

|           |   |           |
|-----------|---|-----------|
| <b>12</b> | <b>Транспортирование и хранение .....</b>                       | <b>32</b> |
| <b>13</b> | <b>Комплектность .....</b>                                      | <b>32</b> |
| <b>14</b> | <b>Гарантийные обязательства .....</b>                          | <b>32</b> |
|           | <b>ПРИЛОЖЕНИЕ А. Регистры протокола Modbus.....</b>             | <b>33</b> |
|           | <b>ПРИЛОЖЕНИЕ Б. Параметры прибора для протокола ОВЕН .....</b> | <b>35</b> |

## Введение

Настоящее руководство по эксплуатации предназначено для ознакомления обслуживающего персонала с устройством, принципом действия, конструкцией, технической эксплуатацией и обслуживанием модулей дискретного ввода/вывода МК110-224.8Д.4Р и МК110-224.8ДН.4Р (в дальнейшем по тексту именуемых «прибор», «модуль»).

Подключение, регулировка и техническое обслуживание прибора должны производиться только квалифицированными специалистами после прочтения настоящего руководства по эксплуатации.

Обозначение прибора при заказе: **МК110-224.8ДН.4Р** и **МК110-224.8Д.4Р**.

## Перечень обновлений

| Параметр  | МК110-8Д(ДН).4Р Н/В v2.0  | МК110-8Д(ДН).4Р Мх110  |
|---|---|--|
| ПО для настройки                                  | OWEN Configurator   | Конфигуратор М110  |
| Поддерживаемые протоколы                          | Modbus RTU/ASCII, ОВЕН  | Modbus RTU/ASCII, ОВЕН, DCON   |
| Счётчики импульсов дискретных входов              | Энергозависимые   | Энергонезависимые  |
| Восстановление заводских настроек                 | Сбрасываются на заводские при включении питания с переключателем 2 в положении <b>Включен</b> | Модуль работает с заводскими значениями сетевых параметров, но в его памяти сохраняются установленные ранее значения сетевых параметров при включении питания с переключкой 2 в положении ON |
| Режим «жесткой логики»                            | Нет   | Да   |
| Поддерживаемые функции записи по протоколу Modbus | 0x06, 0x10  | 0x10, 0x0F   |
| Доступ к сетевым параметрам по протоколу Modbus   | Да  | Нет  |

## Предупреждающие сообщения

В данном руководстве применяются следующие предупреждения:



### **ОПАСНОСТЬ**

Ключевое слово ОПАСНОСТЬ сообщает о **непосредственной угрозе опасной ситуации**, которая приведет к смерти или серьезной травме, если ее не предотвратить.



### **ВНИМАНИЕ**

Ключевое слово ВНИМАНИЕ сообщает о **потенциально опасной ситуации**, которая может привести к небольшим травмам.



### **ПРЕДУПРЕЖДЕНИЕ**

Ключевое слово ПРЕДУПРЕЖДЕНИЕ сообщает о **потенциально опасной ситуации**, которая может привести к повреждению имущества.



### **ПРИМЕЧАНИЕ**

Ключевое слово ПРИМЕЧАНИЕ обращает внимание на полезные советы и рекомендации, а также информацию для эффективной и безаварийной работы оборудования.

### **Ограничение ответственности**

Ни при каких обстоятельствах ООО «Производственное Объединение ОВЕН» и его контрагенты не будут нести юридическую ответственность и не будут признавать за собой какие-либо обязательства в связи с любым ущербом, возникшим в результате установки или использования прибора с нарушением действующей нормативно-технической документации.

## Используемые аббревиатуры

**ИМ** – исполнительный механизм.

**ПК** – персональный компьютер.

**ПЛК** – программируемый логический контроллер.

**ПО** – программное обеспечение.

**ШИМ** — широтно-импульсная модуляция.

## 1 Назначение

Модули дискретного ввода/вывода МК110-8ДН.4Р и МК110-8Д.4Р предназначены для сбора данных со встроенных входов с последующей передачей их в сеть RS-485 и подключения исполнительных устройств на объектах автоматизации. Модуль управляется с помощью ПЛК, панельного контроллера, ПК или другого управляющего устройства.

В приборе реализовано 8 дискретных входов и 4 дискретных выхода (реле). Модули МК110-8ДН.4Р и МК110-8Д.4Р отличаются по типу подключаемого входного сигнала:

- МК110-8ДН.4Р: контактный датчик, транзисторный ключ n-p-n типа, транзисторный ключ p-n-p типа;
- МК110-8Д.4Р: «сухой контакт», транзисторный ключ n-p-n типа.

Прибор выпускается согласно ТУ 4217-016-46526536-2009.

## 2 Технические характеристики и условия эксплуатации

### 2.1 Технические характеристики

Таблица 2.1 – Технические характеристики

| Характеристика   | Значение  |   |
|--|---|---|
|  | МК110-224.8Д.4Р   | МК110-224.8ДН.4Р  |
| <b>Питание</b>   |   |   |
| Напряжение питания (универсальное):<br>• переменного тока<br>• постоянного тока                      | от 90 до 264 В (номинальное 230 В), частота от 47 до 63 Гц<br>от 18 до 30 В (номинальное 24 В)                                |   |
| Потребляемая мощность, не более  | 6 ВА  |   |
| <b>Входы</b>   |   |   |
| Количество дискретных входов   | 8   |   |
| Гальваническая развязка дискретных входов  | —   | Групповая   |
| Электрическая прочность изоляции дискретных входов   | —   | 1500 В  |
| Максимальная частота сигнала, подаваемого на дискретный вход   | 1 кГц   |   |
| Минимальная длительность импульса, воспринимаемого дискретным входом                                 | 100 мкс   |   |
| Минимальная величина паузы между импульсами  | 450 мкс   |   |
| Напряжение питания дискретных входов   | —   | 24 ± 3 В  |
| Максимальный входной ток дискретного входа   | 7 мА  | 8,5 мА (при напряжении питания входа 27 В)  |
| Ток «логической единицы», не менее   | —   | 4,5 мА  |
| Ток «логического нуля», не более   | —   | 1,5 мА  |
| Сопротивление контакта (ключа) и соединительных проводов, подключаемых к дискретному входу, не более | 100 Ом  | —   |
| Тип сигнала  | <ul style="list-style-type: none"> <li>• «сухой контакт»;</li> <li>• транзисторный ключ n-p-n типа;</li> </ul>                | <ul style="list-style-type: none"> <li>• контактный датчик (требуется внешнее питание 24 В постоянного тока);</li> <li>• транзисторный ключ n-p-n типа;</li> <li>• транзисторный ключ p-n-p типа</li> </ul> |
| <b>Выходы</b>  |   |   |
| Количество выходов   | 4   |   |
| Тип выхода   | электромагнитное реле   |   |
| Тип контакта   | <ul style="list-style-type: none"> <li>• нормально разомкнутый контакт</li> <li>• перекидной контакт</li> </ul>               |   |
| Режим работы   | <ul style="list-style-type: none"> <li>• переключение логического сигнала</li> <li>• генерация ШИМ сигнала</li> </ul>         |   |
| Максимальное напряжение на контакты реле   | <ul style="list-style-type: none"> <li>• 264 В (СКЗ) переменного напряжения</li> <li>• 30 В постоянного напряжения</li> </ul> |   |

Продолжение таблицы 2.1

| Характеристика  | Значение  |                  |
|---|---|------------------|
|   | МК110-224.8Д.4Р   | МК110-224.8ДН.4Р |
| Максимальный ток коммутации   | <ul style="list-style-type: none"> <li>• 6 А (при переменном напряжении не более 250 В (СКЗ), 50 Гц, резистивная нагрузка)</li> <li>• 6 А (при постоянном напряжении не более 30 В, резистивная нагрузка)</li> </ul>                |                  |
| Минимальный ток нагрузки  | 100 мА  |                  |
| Категория применения по ГОСТ IEC 60947-5-1:2014                     | АС-15, В300*  |                  |
| Механический ресурс реле  | 10 000 000 срабатываний   |                  |
| Электрический ресурс реле (перекидной контакт), не менее            | <ul style="list-style-type: none"> <li>• 10 000 переключений при 6 А 30 В постоянного напряжения, резистивная нагрузка</li> <li>• 10 000 переключений при 6 А, 250 В (СКЗ) переменного напряжения, резистивная нагрузка</li> </ul>  |                  |
| Электрический ресурс реле (нормально разомкнутый контакт), не менее | <ul style="list-style-type: none"> <li>• 30 000 переключений при 6 А, 30 В постоянного напряжения, резистивная нагрузка</li> <li>• 30 000 переключений при 6 А, 250 В (СКЗ) переменного напряжения, резистивная нагрузка</li> </ul> |                  |
| Время переключения контактов реле из состояния «лог. 0» в «лог. 1»  | 15 мс   |                  |
| Время переключения контактов реле из состояния «лог. 1» в «лог. 0»  | 15 мс   |                  |
| <b>Параметры ШИМ</b>  |   |                  |
| Максимальная частота  | 1 Гц (при коэффициенте заполнения 0,05)   |                  |
| Минимальная длительность импульса ШИМ                               | 50 мс   |                  |
| <b>Интерфейсы</b>   |   |                  |
| Тип интерфейса  | RS-485  |                  |
| Скорости обмена по интерфейсу RS-485                                | 2400, 4800, 9600, 14400, 19200, 28800, 38400, 57600, 115200 бит/с   |                  |
| Гальваническая изоляция между питанием и интерфейсом не менее       | 2300 В  |                  |
| Протокол обмена данными   | Modbus ASCII, Modbus RTU, OBEH**  |                  |
| Допустимое число перезаписей flash-памяти***, не более              | 10 000  |                  |
| <b>Общие параметры</b>  |   |                  |
| Габаритные размеры  | (63 × 110 × 75) ± 1 мм  |                  |
| Степень защиты корпуса  | <ul style="list-style-type: none"> <li>• со стороны передней панели IP20</li> <li>• со стороны клеммной колодки IP00</li> </ul>   |                  |
| Средняя наработка на отказ  | 60 000 ч****  |                  |
| Средний срок службы   | 10 лет  |                  |



## Продолжение таблицы 2.1

| Характеристика      | Значение  |                  |
|---------------------|---|------------------|
|                     | МК110-224.8Д.4Р   | МК110-224.8ДН.4Р |
| Масса, не более     | 0,5 кг  |                  |
| <b>i</b> ПРИМЕЧАНИЕ | <p>* Управление электромагнитами переменным напряжением до 300 В (СКЗ) и полной мощностью до 360 ВА.</p> <p>** Тип протокола определяется прибором автоматически.</p> <p>*** Во flash-памяти хранятся конфигурационные параметры.</p> <p>**** Не считая электромеханических переключателей.</p> |                  |

## 2.2 Изоляция узлов прибора

Схема гальванически изолированных узлов и прочность гальванической изоляции приведена на рисунке 2.1.

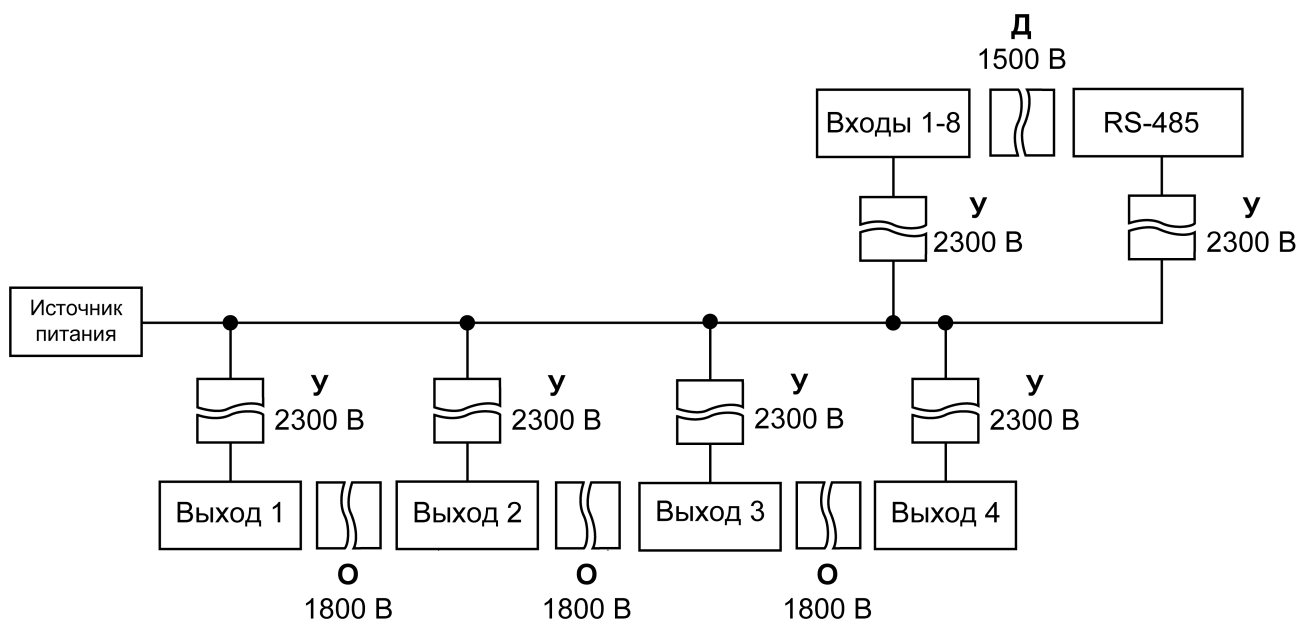


Рисунок 2.1 – Изоляция узлов прибора

Таблица 2.2 – Типы изоляции

| Тип                | Описание  |
|--------------------|---|
| Основная (О)       | Изоляция для частей оборудования, находящихся под напряжением, с целью защиты от поражения электрическим током. Электрическая прочность основной изоляции прибора проверяется типовыми испытаниями: приложением испытательного переменного напряжения, величина которого различна для различных цепей прибора   |
| Усиленная (У)      | Отдельная система изоляции для частей под напряжением со степенью защиты от поражения электрическим током, эквивалентной двойной изоляции согласно ГОСТ 51841-2001. Электрическая прочность усиленной изоляции прибора проверяется типовыми испытаниями: приложением испытательного переменного напряжения 3000 В (действующее значение) и контролем длины путей утечек |
| Дополнительная (Д) | Независимая изоляция, в дополнение к основной изоляции для гарантии защиты от поражения электрическим током в случае отказа основной изоляции. Электрическая прочность дополнительной изоляции прибора проверяется типовыми испытаниями испытательного переменного напряжения различной величины (действующее значение)   |

**ПРЕДУПРЕЖДЕНИЕ**

Значение прочности изоляции указано для испытаний при нормальных климатических условиях (время воздействия – 1 минута) согласно ГОСТ IEC 61131-2.

**2.3 Условия эксплуатации**

Условия эксплуатации:

- температура окружающего воздуха от –10 до +55 °С;
- относительная влажность воздуха от 10 до 95 % (без образования конденсата);
- атмосферное давление от 84,0 до 106,7 кПа;
- закрытые взрывобезопасные помещения без агрессивных паров и газов.

По устойчивости к воздействию синусоидальных вибраций во время эксплуатации прибор соответствует группе исполнения N1 ГОСТ Р 52931-2008.

По устойчивости к воздействию температуры и влажности окружающего воздуха во время эксплуатации прибор соответствует группе исполнения В4 ГОСТ Р 52931-2008.

По устойчивости к воздействию атмосферного давления прибор относится к группе Р1 ГОСТ Р 52931-2008.

По электромагнитной совместимости модули относятся к оборудованию класса А ГОСТ 30804.6.2-2013

По устойчивости к воздействию помех прибор отвечает требованиям ГОСТ IEC 61131-2-2012, ГОСТ 30804.6.2-2013 (IEC 6100-6-26:2005), ГОСТ 30804.6.4-2013 (IEC 61000-6-4:2006).

По уровню излучения радиопомех (помехоэмиссии) прибор соответствует нормам, установленным ГОСТ 30804.6.3-2013 (IEC 61000-6-3:2006).

Во время подачи импульсных помех допускается кратковременное прекращение обмена по сети RS-485. Обмен должен восстанавливаться сразу по окончании действия помехи.

### 3 Меры безопасности

**ВНИМАНИЕ**

Во время эксплуатации прибора открытые контакты клеммника находятся под опасным для жизни напряжением. Прибор следует устанавливать в специализированных шкафах, доступ внутрь которых разрешен только квалифицированным специалистам. Любые подключения к прибору и работы по его техническому обслуживанию производить только при отключенном питании прибора и подключенных к нему устройств.

По способу защиты от поражения электрическим током прибор соответствует классу III для номинального напряжения питания 24 В и классу II – для 230 В по ГОСТ 12.2.007.0-75.

Во время эксплуатации, технического обслуживания и поверки следует соблюдать требования следующих документов:

- ГОСТ 12.3.019-80
- «Правила технической эксплуатации электроустановок потребителей»;
- «Правила охраны труда при эксплуатации электроустановок».

Не допускается попадание влаги на контакты выходного разъема и внутренние электроэлементы прибора.

**ПРЕДУПРЕЖДЕНИЕ**

**ЗАПРЕЩАЕТСЯ** использование прибора при наличии в атмосфере кислот, щелочей, масел и иных агрессивных веществ.

## 4 Монтаж и демонтаж

### 4.1 Установка

Прибор может быть установлен на DIN-рейке 35 мм или закреплен на внутренней стенке шкафа с помощью винтов.

Для установки прибора на DIN-рейку следует:

1. Подготовить место на DIN-рейке для установки прибора.
2. Установить прибор на DIN-рейку.
3. С усилием придавить прибор к DIN-рейке до фиксации защелки.

Для демонтажа прибора следует:

1. Отсоединить линии связи с внешними устройствами.
2. В проушину защелки вставить острое отвертки.
3. Защелку отжать, после чего отвести прибор от DIN-рейки.

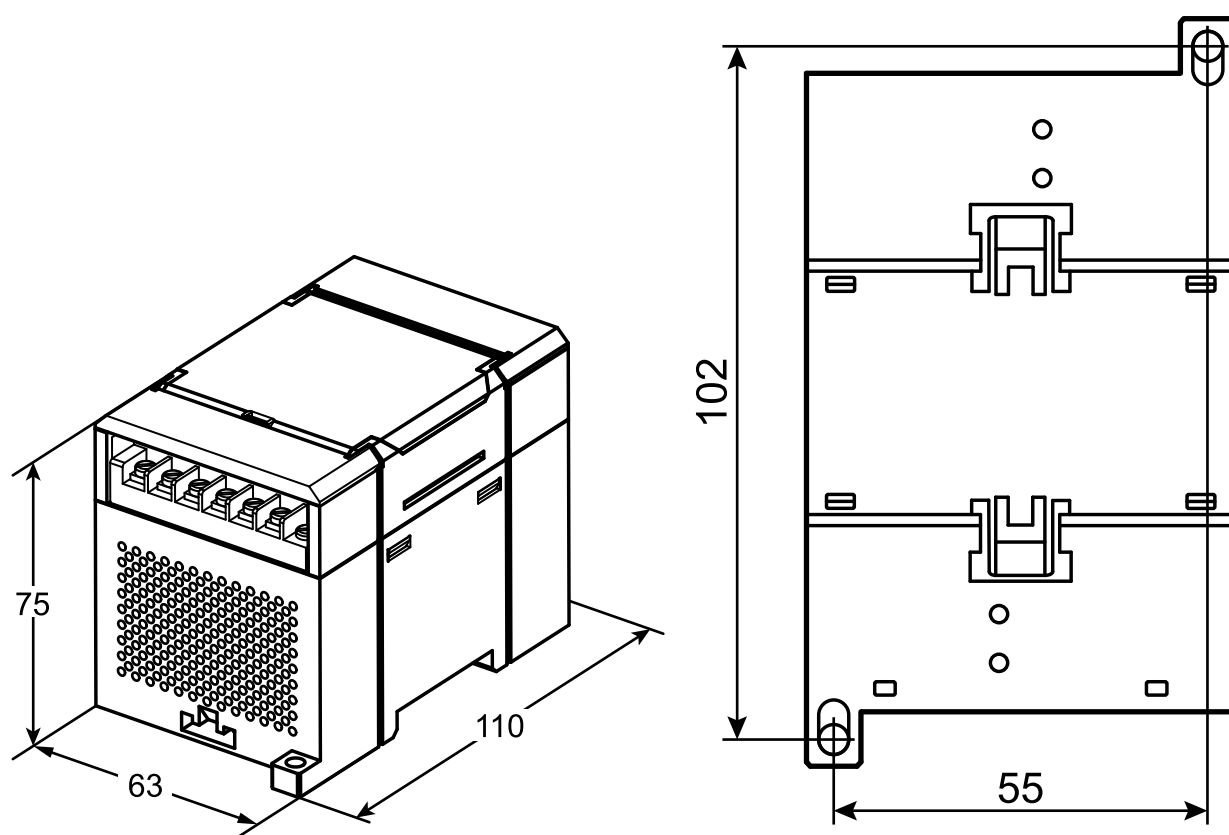


Рисунок 4.1 – Габаритные и установочные размеры

## 4.2 Отсоединение клеммных колодок

Для отсоединения клеммных колодок следует:

1. Отключить питание модуля и подключенных к нему устройств.
2. Поднять крышку.
3. Выкрутить винты.
4. Снять колодку, как показано на [рисунке 4.2](#).

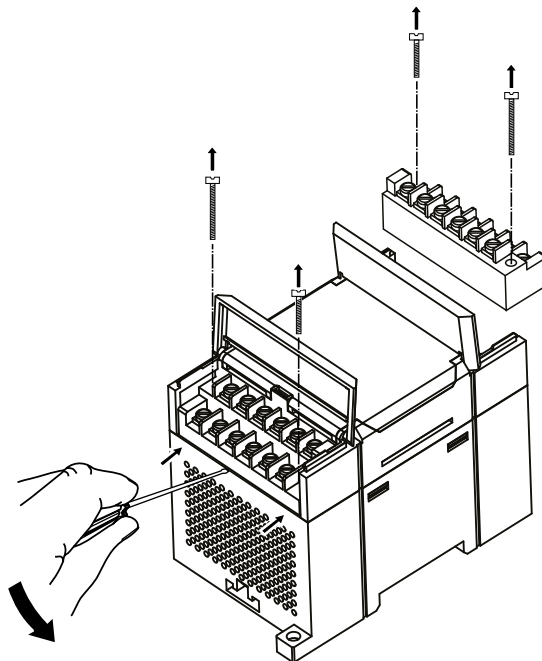


Рисунок 4.2 – Отделение съемных частей клемм

## 4.3 «Быстрая» замена

Конструкция клеммника позволяет оперативно заменить прибор без демонтажа подключенных к нему внешних линий связи.

Для замены прибора следует:

1. Обесточить все линии связи, подходящие к прибору, в том числе линии питания.
2. Открутить крепежные винты по краям обеих клеммных колодок прибора.
3. Отделить съемную часть каждой колодки от прибора вместе с подключенными внешними линиями связи с помощью отвертки или другого подходящего инструмента.
4. Снять прибор с DIN-рейки или вынуть прибор из щита.
5. На место снятого прибора установить другой с предварительно удаленными разъемными частями клеммных колодок.
6. Подсоединить к установленному прибору снятые части клеммных колодок с подключенными внешними линиями связи.
7. Закрутить крепежные винты по краям обеих клеммных колодок.

## 5 Подключение

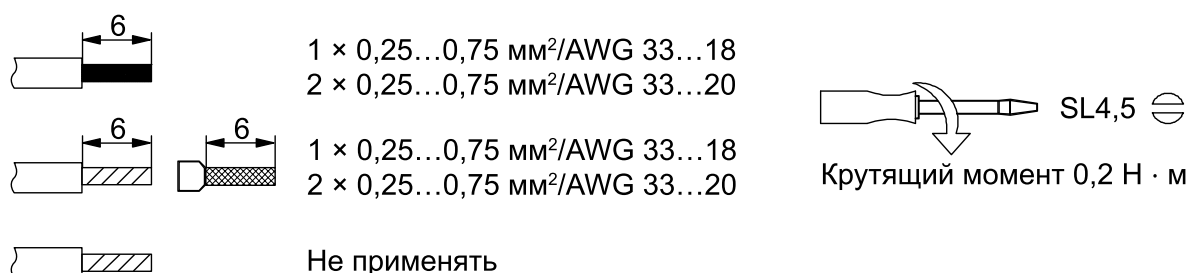
### 5.1 Порядок подключения

Для подключения прибора следует:

1. Подсоединить прибор к источнику питания.
2. Подсоединить датчики к входам прибора.
3. Подсоединить линии связи интерфейса RS-485.
4. Подать питание на прибор.

### 5.2 Рекомендации по подключению

Внешние связи следует монтировать проводом сечением не более 0,75 мм<sup>2</sup>. Для многожильных проводов следует использовать наконечники.



**Рисунок 5.1 – Рекомендации для проводов**

Общие требования к линиям соединений:

- во время прокладки кабелей следует выделить линии связи, соединяющие прибор с датчиком, в самостоятельную трассу (или несколько трасс), располагая ее (или их) отдельно от силовых кабелей, а также от кабелей, создающих высокочастотные и импульсные помехи;
- для защиты входов прибора от влияния электромагнитных помех линии связи прибора с датчиком следует экранировать. В качестве экранов могут быть использованы как специальные кабели с экранирующими оплетками, так и заземленные стальные трубы подходящего диаметра. Экраны кабелей следует подключать к контакту функционального заземления (FE) со стороны источника сигнала;
- фильтры сетевых помех следует устанавливать в линиях питания прибора;
- искрогасящие фильтры следует устанавливать в линиях коммутации силового оборудования.

Монтируя систему, в которой работает прибор, следует учитывать правила организации эффективного заземления:

- все заземляющие линии прокладывать по схеме «звезда» с обеспечением хорошего контакта к заземляемому элементу;
- все заземляющие цепи должны быть выполнены проводами наибольшего сечения;
- запрещается объединять клемму прибора с маркировкой «Общая» и заземляющие линии.

#### 5.2.1 Защита сетевых параметров от изменения

Прибор можно защитить от случайного изменения сетевых параметров.

Для защиты сетевых параметров прибора от записи следует:

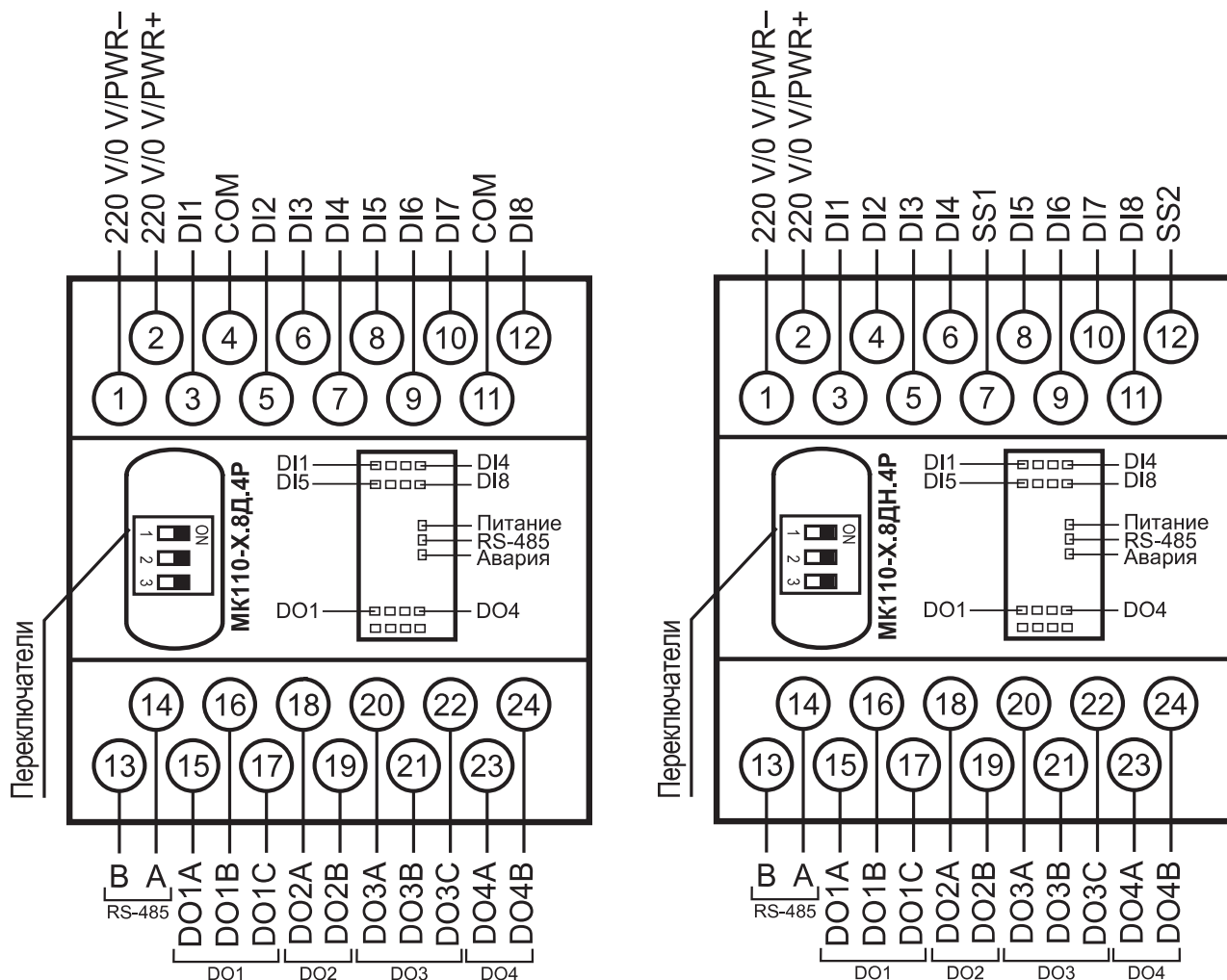
1. Отключить питание прибора.
2. Открыть крышку на лицевой панели.
3. Установить переключатель 1 в положение **Включено**.

**ПРИМЕЧАНИЕ**

Для внесения изменений в сетевые параметры прибора следует вернуть переключатель 1 в положение **Выключен** и перезапустить питание модуля.

**5.3 Назначение контактов клеммника**

Общий вид прибора с указанием номеров клемм и расположения переключателей и светодиодов:



**Рисунок 5.2 – Назначение контактов клеммника**

**Таблица 5.1 – Назначение контактов клеммной колодки прибора МК110-8Д.4Р**

| №  | Назначение  | №  | Назначение      |
|----|---|----|-----------------|
| 1  | Питание ~90...264 В или минус питания<br>=18...30 В | 13 | RS-485 (B)      |
| 2  | Питание ~90...264 В или плюс питания<br>=18...30 В  | 14 | RS-485 (A)      |
| 3  | Вход 1 (DI1)  | 15 | Выход 1A (DO1A) |
| 4  | Общий (COM)   | 16 | Выход 1B (DO1B) |
| 5  | Вход 2 (DI2)  | 17 | Выход 1C (DO1C) |
| 6  | Вход 3 (DI3)  | 18 | Выход 2A (DO2A) |
| 7  | Вход 4 (DI4)  | 19 | Выход 2B (DO2B) |
| 8  | Вход 5 (DI5)  | 20 | Выход 3A (DO3A) |
| 9  | Вход 6 (DI6)  | 21 | Выход 3B (DO3B) |
| 10 | Вход 7 (DI7)  | 22 | Выход 3C (DO3C) |
| 11 | Общий (COM)   | 23 | Выход 4A (DO4A) |




Продолжение таблицы 5.1

| №   | Назначение   | №  | Назначение      |
|---|--------------|----|-----------------|
| 12  | Вход 8 (DI8) | 24 | Выход 4B (DO4B) |
| <p><b>i</b> <b>ПРИМЕЧАНИЕ</b></p> <p>Для выходов 1 и 3 назначение контактов (А, В, С) следующее: А – нормально замкнутый, В – перекидной, С – нормально разомкнутый.</p> <p>Для выходов 2 и 4 назначение контактов (А, В) следующее: А – перекидной, В – нормально разомкнутый.</p> |              |    |                 |

Таблица 5.2 – Назначение контактов клеммной колодки прибора МК110-8ДН.4Р

| №   | Назначение  | №  | Назначение      |
|---|---|----|-----------------|
| 1   | Питание ~90...264 В или минус питания<br>=18...30 В | 13 | RS-485 (B)      |
| 2   | Питание ~90...264 В или плюс питания<br>=18...30 В  | 14 | RS-485 (A)      |
| 3   | Вход 1 (DI1)  | 15 | Выход 1A (DO1A) |
| 4   | Вход 2 (DI2)  | 16 | Выход 1B (DO1B) |
| 5   | Вход 3 (DI3)  | 17 | Выход 1C (DO1C) |
| 6   | Вход 4 (DI4)  | 18 | Выход 2A (DO2A) |
| 7   | Питание входов 1–4 (SS1)                            | 19 | Выход 2B (DO2B) |
| 8   | Вход 5 (DI5)  | 20 | Выход 3A (DO3A) |
| 9   | Вход 6 (DI6)  | 21 | Выход 3B (DO3B) |
| 10  | Вход 7 (DI7)  | 22 | Выход 3C (DO3C) |
| 11  | Вход 8 (DI8)  | 23 | Выход 4A (DO4A) |
| 12  | Питание входов 5–8 (SS2)                            | 24 | Выход 4B (DO4B) |
| <p><b>i</b> <b>ПРИМЕЧАНИЕ</b></p> <p>Для выходов 1 и 3 назначение контактов (А, В, С) следующее: А – нормально замкнутый, В – перекидной, С – нормально разомкнутый.</p> <p>Для выходов 2 и 4 назначение контактов (А, В) следующее: А – перекидной, В – нормально разомкнутый.</p> |   |    |                 |

Таблица 5.3 – Назначение переключателей

| Переключатель   | Назначение  |
|---|---|
|  | Защита сетевых параметров от изменения (см. <a href="#">раздел 5.2.1</a> ).<br>Заводское положение переключателя – <b>Выключен</b> (защита отключена) |
|  | Восстановление заводских настроек (см. <a href="#">раздел 7.3</a> ).<br>Заводское положение переключателя – <b>Выключен</b>                           |
|  | Обновление встроенного ПО прибора по интерфейсу RS-485 ( <a href="#">раздел 7.4</a> ).<br>Заводское положение переключателя – <b>Выключен</b>         |

## 5.4 Подключение питания

### 5.4.1 Питание переменного тока 230 В

Прибор следует питать напряжением 230 В переменного тока от сетевого фидера, не связанного непосредственно с питанием мощного силового оборудования.

Во внешней цепи рекомендуется установить выключатель, обеспечивающий отключение прибора от сети.



### 5.4.2 Питание постоянного тока 24 В

Прибор следует питать напряжением 24 В постоянного тока от локального источника питания подходящей мощности.

Источник питания следует устанавливать в том же шкафу электрооборудования, в котором устанавливается прибор.

## 5.5 Подключение по интерфейсу RS-485

Связь прибора по интерфейсу RS-485 выполняется по двухпроводной схеме.

Длина линии связи должна быть не более 1200 метров.

Обесточенный прибор следует подключать к сети RS-485 витой парой проводов, соблюдая полярность. Провод **A** подключается к выводу **A** прибора, аналогично соединяются между собой выводы **B**.



#### ПРИМЕЧАНИЕ

Для подключения к ПК рекомендуется использовать преобразователь интерфейсов RS-485 <-> USB AC4 или преобразователь интерфейсов RS-485 <-> RS-232 AC3-M.

## 5.6 Подключение датчиков

### 5.6.1 Подключение выходов типа «Р»

На клеммы прибора выведены сухие контакты реле:

- два выхода имеют нормально замкнутые и нормально разомкнутые клеммы;
- два выхода имеют только нормально разомкнутые клеммы.

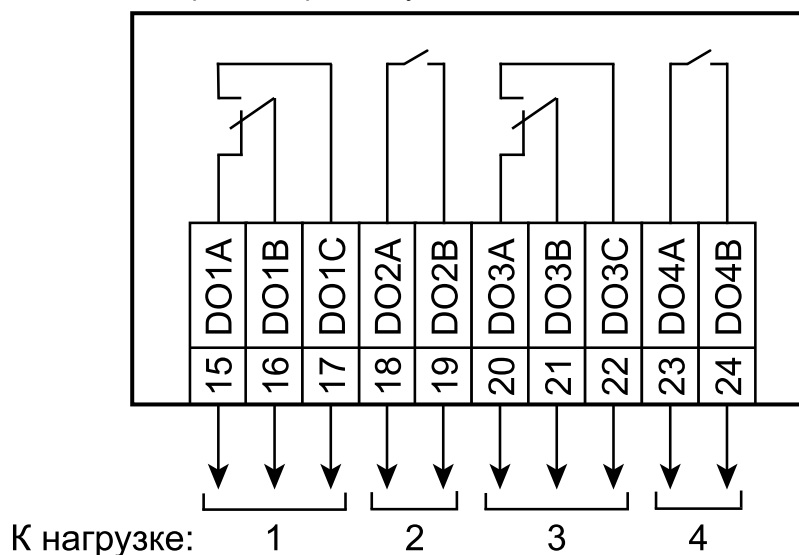


Рисунок 5.3 – Схема подключения выходов типа электромагнитное реле

### 5.6.2 Схема подключения датчиков к МК110-224.8Д.4Р



#### ПРИМЕЧАНИЕ

1. Клеммы «СОМ» – это общие клеммы (минусовые) дискретных входов, электрически соединены между собой внутри прибора, дискретные датчики можно подключать относительно любой из них.
2. Суммарное сопротивление выходного ключа датчика и соединительных проводов не должно превышать 100 Ом.

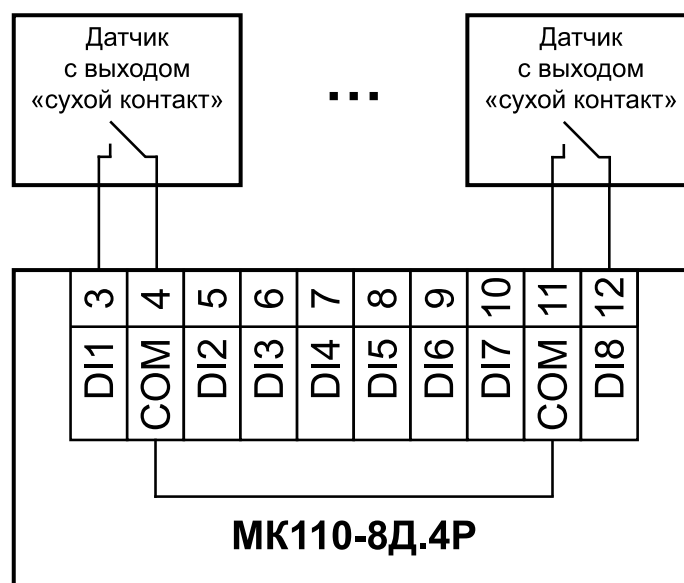


Рисунок 5.4 – Схема подключения дискретных датчиков с выходом типа «сухой контакт»

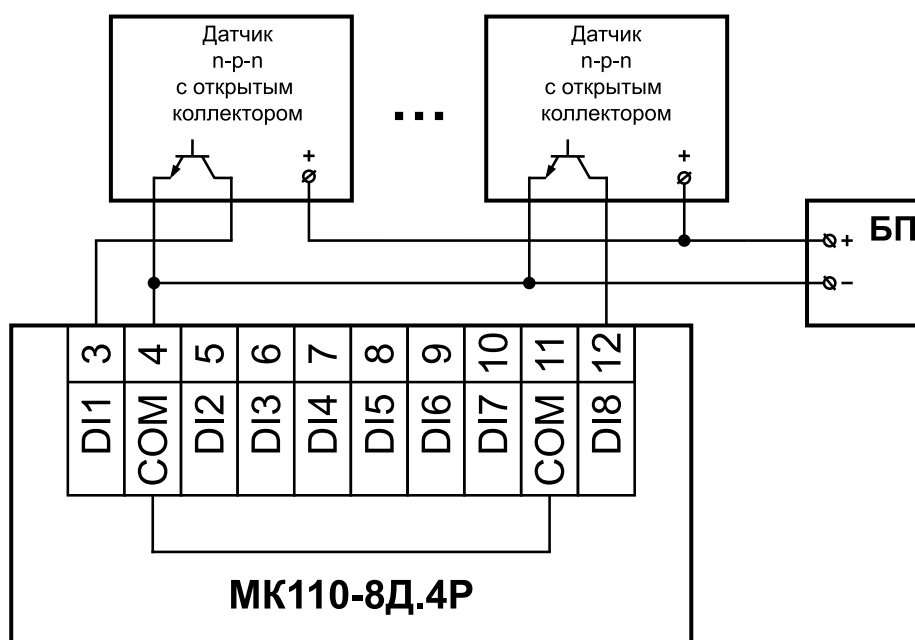


Рисунок 5.5 – Схема подключения трехпроводных дискретных датчиков, имеющих выходной транзистор n-p-n типа с открытым коллектором

### 5.6.3 Схема подключения датчиков к МК110-224.8ДН.4Р



#### ПРИМЕЧАНИЕ

1. Дискретные двунаправленные входы разделены на 2 группы, каждая группа входов гальванически изолирована от другой и имеет свою клемму питания входов «SS», подключать дискретные датчики к входам можно только относительно клеммы питания входов для данной группы: входы DI1–DI4 имеют клемму питания «SS1», входы DI5–DI8 имеют клемму питания «SS2».
2. Напряжение питания входов  $U_{п1}$ ,  $U_{п2}$  должно быть в диапазоне  $24 \pm 3$  В.

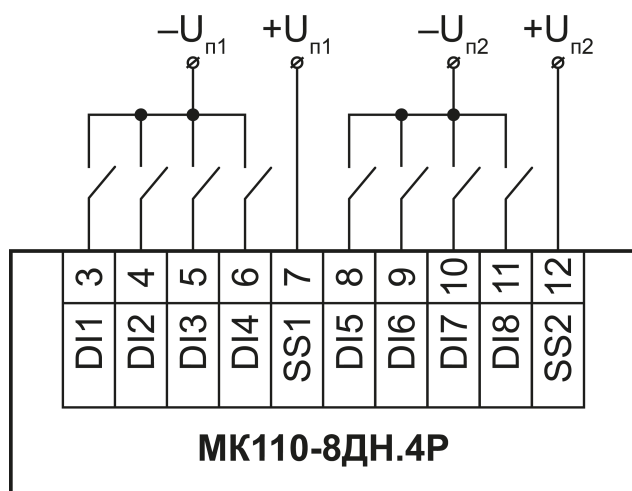


Рисунок 5.6 – Подключение контактных датчиков (внешнее питание – 24 В) – вариант 1

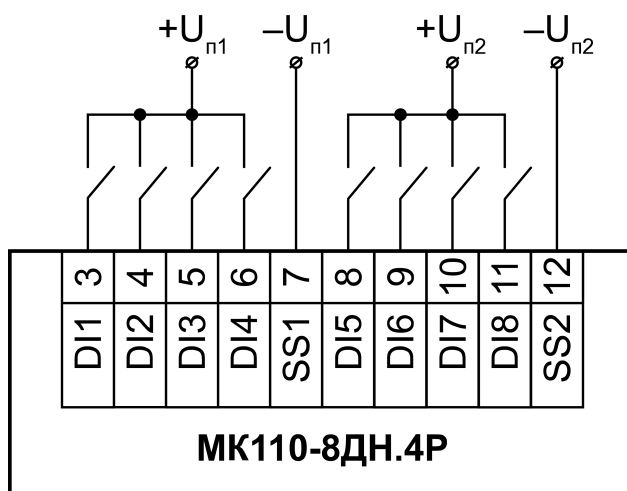


Рисунок 5.7 – Подключение контактных датчиков (внешнее питание – 24 В) – вариант 2



#### ПРИМЕЧАНИЕ

Обе схемы равнозначны, допускается использование любой. В случае применения контактных датчиков совместно с датчиками, имеющими на выходе транзисторный ключ, схема подключения должна определяться типом транзисторных датчиков, согласно [рисунку 5.8](#) и [рисунку 5.9](#).

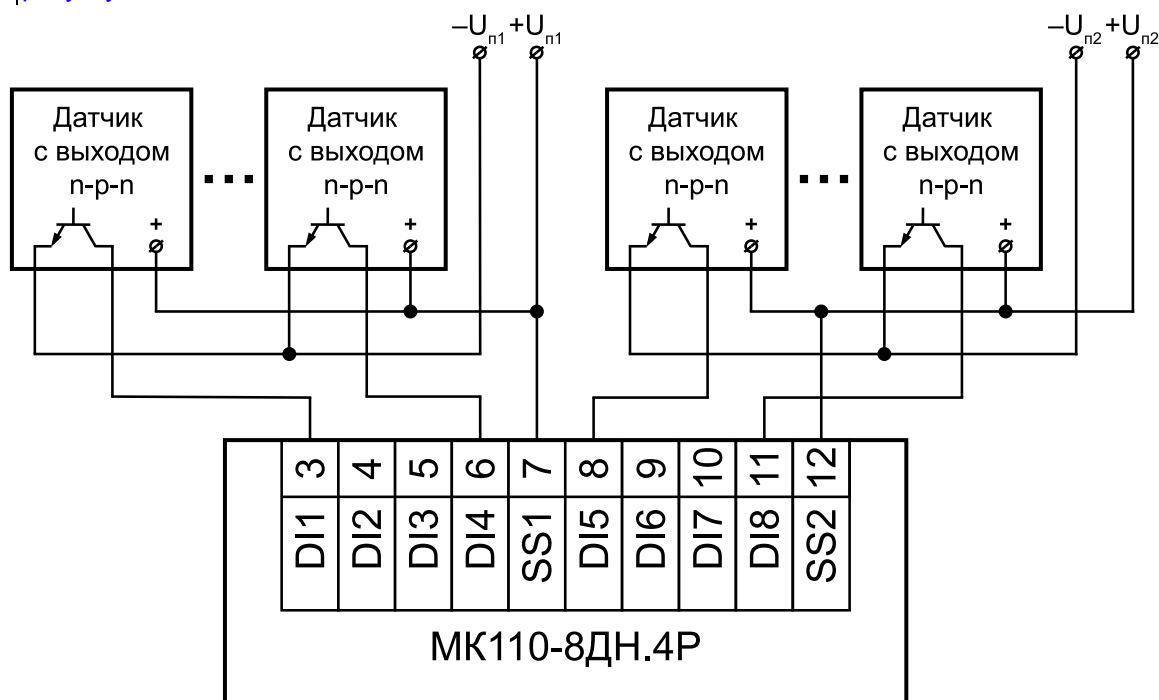


Рисунок 5.8 – Схема подключения дискретных датчиков с транзисторным выходом n-p-n типа с открытым коллектором

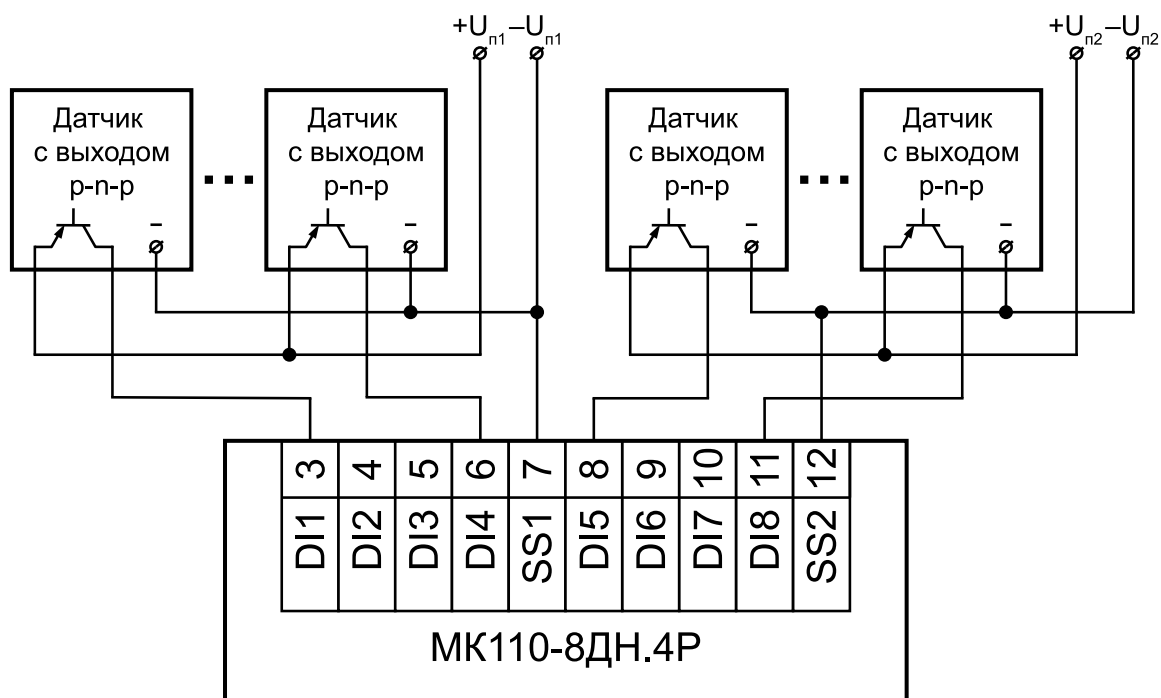


Рисунок 5.9 – Схема подключения дискретных датчиков с транзисторным выходом р-п-р типа

## 5.6.4 Электрические принципиальные схемы группы входов

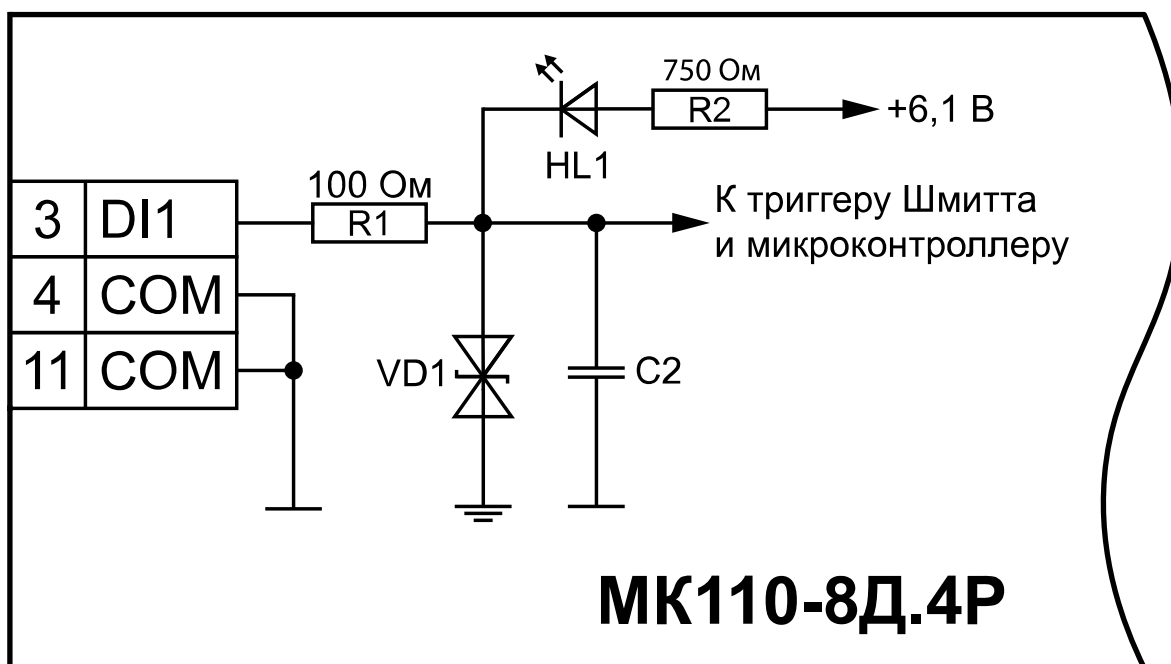


Рисунок 5.10 – Электрическая принципиальная схема группы дискретных входов МК110-224.8Д.4Р (схема других групп входов идентична приведенной)

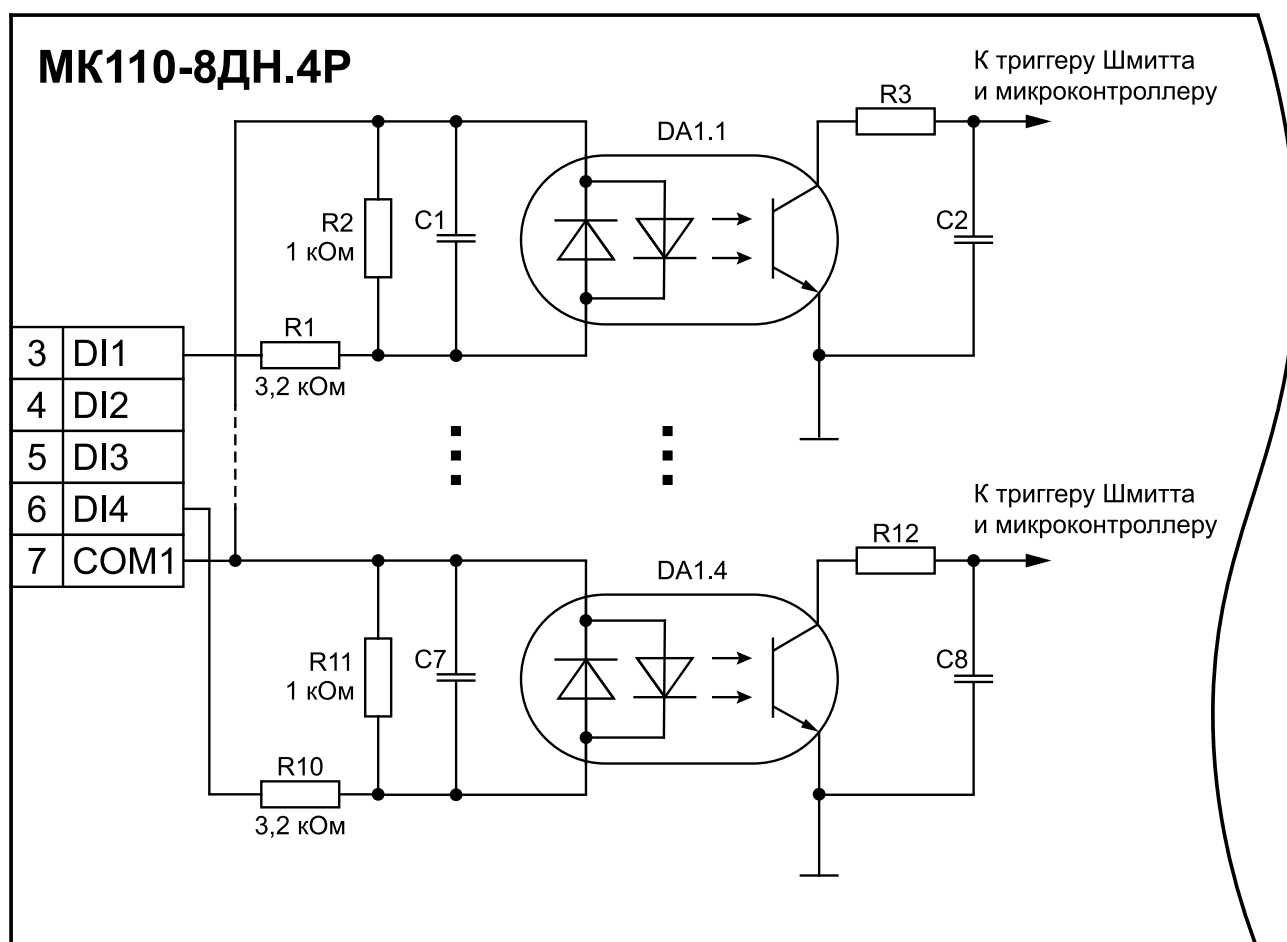


Рисунок 5.11 – Электрическая принципиальная схема группы дискретных входов МК110-224.8ДН.4Р (схема других групп входов идентична приведенной)

## 6 Устройство и принцип работы

### 6.1 Принцип работы

Работой модуля управляет Мастер сети. Модуль передает в сеть RS-485 данные о состоянии входов при запросе и получает команды на управление выходами от Мастера сети.

В качестве мастера сети можно использовать:

- ПК;
- ПЛК;
- Панель оператора;
- удаленный облачный сервис.

### 6.2 Индикация

На лицевой панели прибора расположены индикаторы:

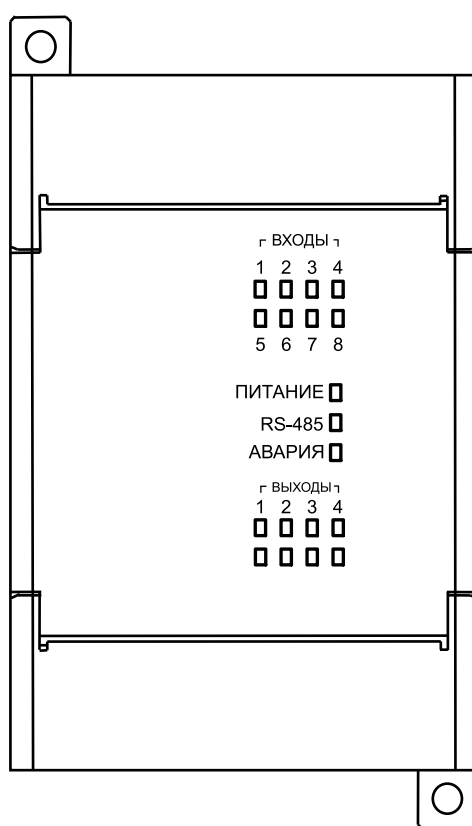



Рисунок 6.1 – Лицевая панель прибора

Таблица 6.1 – Назначение индикаторов

| Индикатор    | Состояние индикатора | Назначение   |
|--------------|----------------------|--|
| Входы 1...8  | Светится             | Вход замкнут   |
| Выходы 1...4 | Светится             | Выход включен  |
| RS-485       | Мигает               | Передача данных по сети RS-485 (см. <a href="#">раздел 5.5</a> ) |
| Питание      | Светится             | Питание подано   |

Продолжение таблицы 6.1

| Индикатор | Состояние индикатора | Назначение   |
|-----------|----------------------|--|
| Авария    | Светится*            | Превышен максимальный сетевой тайм-аут (см. <a href="#">раздел 8.6</a> ) |
|           |                      | Ожидание первого запроса от Мастера сети                                 |
|           | Мигает*              | Нарушена целостность встроенного ПО (см. <a href="#">раздел 7.4</a> )    |


 **ПРИМЕЧАНИЕ**  
\* – Режим обновления встроенного ПО выключен (см. [таблицу 5.3](#)).

## 7 Настройка

### 7.1 Конфигурирование

Прибор конфигурируется с помощью ПО OWEN Configurator. Установочный файл располагается на сайте [www.owen.ru](http://www.owen.ru).

Для конфигурирования прибора с помощью ПО OWEN Configurator следует:

1. Подключить прибор к ПК через адаптер интерфейса RS-485/RS-232 или RS-485/USB.
2. Подать питание на прибор.
3. Установить и запустить ПО OWEN Configurator.
4. Нажать кнопку  **Добавить устройства** в главном меню **Проект**. Откроется окно выбора интерфейса подключения и поиска устройств.
5. Задать сетевые настройки в левой части окна:

- Номер COM-порта;
- Протокол Modbus RTU;



#### ПРИМЕЧАНИЕ

Протокол определяется прибором автоматически.

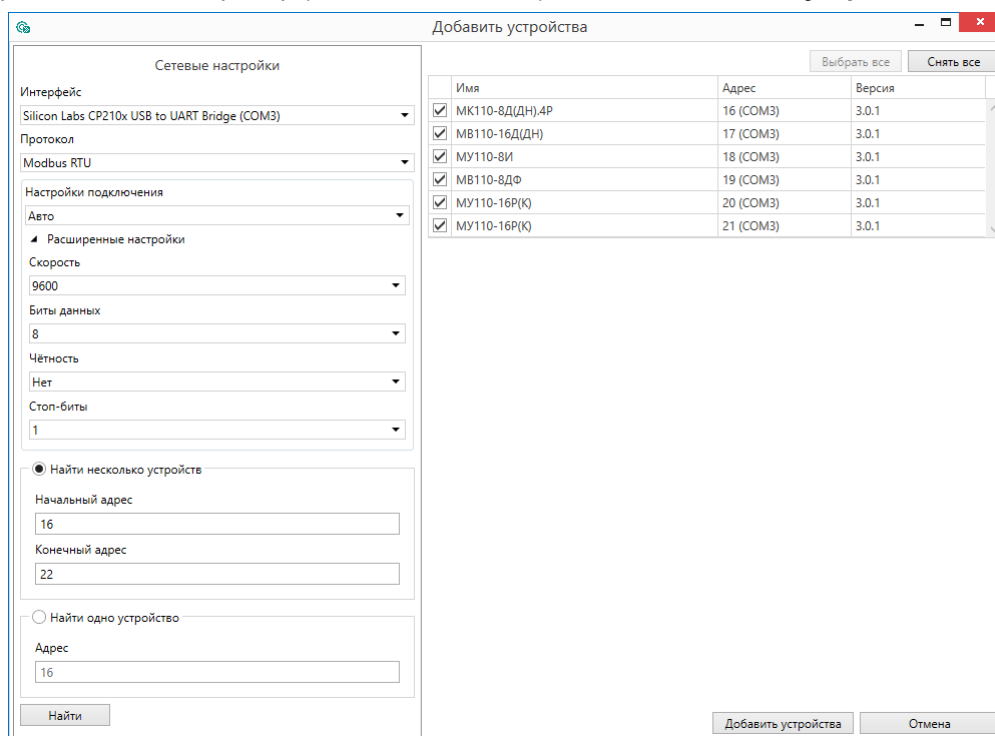
- Настройка подключения – **Авто**;
  - Сетевые настройки COM-порта (скорость обмена, биты данных, четность, стоп-биты).
6. Выбрать **Найти несколько устройств** и ввести диапазон адресов или **Найти одно устройство** и ввести адрес прибора (значение адреса по умолчанию – 16).
  7. Нажать кнопку **Найти**. В правой части окна отобразится прибор с указанным адресом.



#### ПРИМЕЧАНИЕ

В столбце **Версия** отображается версия шаблона.

8. Выбрать найденный прибор (отметить галочкой) и нажать **Добавить устройства**.



**Рисунок 7.1 – Настройка сетевых параметров в ПО OWEN Configurator**

Более подробная информация о подключении и работе с прибором приведена в Справке ПО OWEN Configurator. Для вызова справки в программе следует нажать клавишу F1.



## 7.2 Конфигурационные и оперативные параметры

Параметры в приборе разделяются на группы:

- конфигурационные;
- оперативные.

**Конфигурационные параметры** – это параметры, определяющие конфигурацию прибора: структуру и сетевые настройки.

Значения конфигурационных параметров хранятся в энергонезависимой памяти прибора и сохраняются при выключении питания.

**Оперативные параметры** – это энергозависимые данные, которые сбрасывают свои значения после перезагрузки питания. Оперативные параметры отражают текущее состояние регулируемой системы.



### ПРЕДУПРЕЖДЕНИЕ

Конфигурационные параметры сохраняются во flash-памяти прибора, ресурс которой ограничен (10 000 перезаписей).

Если ресурс исчерпан, то сохранение параметров во flash-память после их изменения невозможно (то есть после перезагрузки прибора по питанию будут использованы предыдущие значения параметров), поэтому не рекомендуется производить запись параметров во flash-память с высокой частотой.

## 7.3 Восстановление заводских настроек

Восстановление заводских настроек прибора используется во время установки связи между ПК и прибором в случае утери информации о заданных значениях сетевых параметров прибора.

Для восстановления заводских настроек прибора следует:


1. Отключить питание прибора.
2. Открыть крышку на лицевой панели прибора.
3. Установить переключатель 2 в положение **Включен**.
4. Включить питание прибора. Значения сбросятся на заводские настройки.
5. Установить переключатель 2 в положение **Выключен**.
6. Закрыть крышку на лицевой панели прибора.
7. Перезагрузить питание модуля для записи новых значений параметров.

Таблица 7.1 – Заводские значения сетевых параметров прибора

| Параметр     | Описание                           | Заводская установка |
|--------------|------------------------------------|---------------------|
| <b>bPS</b>   | Скорость обмена данными            | 9600 бит/с          |
| <b>LEn</b>   | Длина слова данных                 | 8 бит               |
| <b>PrtY</b>  | Тип контроля четности слова данных | Отсутствует         |
| <b>Sbit</b>  | Количество стоп-битов в посылке    | 1                   |
| <b>A.Len</b> | Длина сетевого адреса              | 8 бит               |
| <b>Addr</b>  | Базовый адрес прибора              | 16                  |
| <b>Rs.dl</b> | Задержка ответа по RS-485          | 2 мс                |



### ПРИМЕЧАНИЕ

Для применения новых сетевых настроек следует перезагрузить питание модуля или нажать кнопку  **Перезагрузить устройство** в меню **Проект** ПО OWEN Configurator.

## 7.4 Обновление встроенного ПО

Встроенное ПО модуля обновляется по интерфейсу RS-485.

Для обновления встроенного ПО следует:

1. Отключить питание прибора.

2. Открыть крышку на лицевой панели прибора.
3. Установить переключатель 3 в положение **Включен**.
4. Подключить модуль к ПК через преобразователь интерфейсов (**AC4**, **AC4-M** или **AC3-M**).
5. Включить питание прибора.

**ПРИМЕЧАНИЕ**

После включения питания прибора с переключателем 3 в положении **Включен** модуль находится в режиме обновления встроенного ПО. Индикаторы **Авария** и **RS-485** в этом режиме не светятся.

6. Запустить утилиту для прошивки, которая доступна на странице прибора на сайте [www.owen.ru](http://www.owen.ru)
7. Следовать указаниям программы.

После завершения обновления следует выключить питание прибора и установить переключатель 3 в положение **Выключен** и перезапустить питание прибора.

**ПРИМЕЧАНИЕ**

После обновления встроенного ПО модуля необходимо перезапустить ПО OWEN Configurator.

При включение прибора происходит проверка целостности встроенного ПО.

**ВНИМАНИЕ**

Отключение питания прибора или обрыв линии RS-485 в процессе обновления встроенного ПО может привести к потере его целостности и выходу прибора из строя.

**ПРИМЕЧАНИЕ**

Если режим обновления встроенного ПО выключен и индикатор «Авария» мигает, то нарушена целостность встроенного ПО.


Для восстановления работы прибора повторите процедуру обновления встроенного ПО в соответствии с содержанием настоящего раздела.

## 8 Интерфейс RS-485

### 8.1 Базовый адрес прибора в сети RS-485

Каждый прибор в сети RS-485 должен иметь свой уникальный базовый адрес. Базовый адрес прибора задается в ПО OWEN Configurator.

Таблица 8.1 – Адресация в сети RS-485

| Параметр   | Значение  |
|--|---|
| <b>Протокол ОВЕН*</b>  |   |
| Диапазон значений базового адреса при 8-битной адресации   | от 16 до 240  |
| Диапазон значений базового адреса при 11-битной адресации  | от 16 до 2032   |
| Широковещательный адрес при 8-битной адресации   | 255   |
| Широковещательный адрес при 11-битной адресации  | 2040  |
| Базовый адрес прибора по умолчанию   | 16  |
| Базовый адрес каждого следующего прибора   | [базовый адрес предыдущего прибора]** + [число каналов прибора]   |
| <b>Протокол Modbus</b>   |   |
| Диапазон значений базового адреса  | от 1 до 255   |
|  <b>ПРИМЕЧАНИЕ</b> |   |
|  | * Длина базового адреса определяется параметром <b>A.Len</b> во время задания сетевых настроек. В адресе может быть 8 или 11 бит. |
|  | ** Базовый адрес прибора должен быть кратен 8 и при 8-битной, и при 11-битной адресации.  |

### 8.2 Протокол ОВЕН

Для задания коэффициента заполнения ШИМ по сети RS-485 следует присвоить значения четырем оперативным параметрам **r.OE** прибора, см. [Приложение](#) .

Посылка групповой команды включения/выключения выходов по протоколу ОВЕН невозможна.

По протоколу ОВЕН состояния дискретных входов и счетчиков опрашиваются через оперативные параметры прибора.

В параметре **r.Cn** бит, равный 0, соответствует состоянию «Разомкнут», равный 1, соответствует состоянию «Замкнут». Старший бит соответствует входу с наибольшим номером.

| № бита   | 15             | 4 | 3                          | 0 |
|----------|----------------|---|----------------------------|---|
| Значение | Всегда равны 0 |   | Состояние выходов с 4 до 1 |   |

Каждый параметр имеет имя, состоящее из латинских букв (до четырех), которые могут быть разделены точками, и название. Например, «Фильтр дребезга контактов» **Tin.C**, где «Фильтр дребезга контактов» – название, **Tin.C** – имя.

Конфигурационные параметры имеют также индекс – цифру, отличающую параметры однотипных элементов. Индекс передается вместе со значением параметра.

Оперативные параметры не имеют индекса. Они индексируются через сетевой адрес. В приборе есть несколько оперативных параметров. Для непосредственного обращения к выходу есть оперативный параметр **r.oe**.

#### Адресация оперативных параметров протокола ОВЕН

Каждый вход прибора имеет собственный сетевой адрес. Таким образом, прибор занимает 4 адреса в адресном пространстве сети RS-485. Адреса прибора должны следовать подряд. Для удобства задания адресов задается только Базовый адрес, который соответствует адресу Входа 1. Для каждого последующего входа адрес увеличивается на 1.

**Пример**

Пусть Базовый адрес прибора (параметр **Addr**) равен 32. Тогда для считывания или записи состояния первого выхода надо прочитать или записать **r.oe** с сетевым адресом 32, для считывания или записи состояния второго выхода – параметр **r.oe** с сетевым адресом 33 и т. д.

**Таблица 8.2 – Оперативные параметры**

|                        | <b>Выход 1</b>       | <b>Выход 2</b> | <b>Выход 3</b> | <b>Выход 4</b> |
|------------------------|----------------------|----------------|----------------|----------------|
| Расчет сетевого адреса | Базовый адрес (Addr) | Addr + 1       | Addr + 2       | Addr + 3       |
| Сетевой адрес Выхода   | 32                   | 33             | 34             | 35             |

Полный список параметров протокола ОВЕН приведен в [Приложении Б](#).

### 8.3 Протокол Modbus

Протокол Modbus поддерживает два режима передачи данных: RTU или ASCII.

Чтение осуществляется функциями 0x03 (Read Holding Registers) или 0x04 (Read Input Registers), запись – 0x06 (Preset Single Register) и 0x10 (Write Multiple Registers).

Адрес битовой маски дискретных выходов – 50 (0x32). Адрес битовой маски дискретных входов – 51 (0x33). Диапазон значений битовых масок соответствует количеству выходов и входов прибора.

Список всех регистров протокола Modbus приведен в [Приложении А](#).

### 8.4 Управление дискретными выходами по сети RS-485

Дискретные выходы управляются следующими способами:

- переключение логического сигнала
- генерация ШИМ сигнала

Переключение между способами происходит по крайней записи в битовую маску или коэффициент заполнения ШИМ. В случае записи битовой маски, все выходы будут работать в режиме переключения логического сигнала. И наоборот, все выходы перейдут в режим генерации ШИМ сигнала в случае записи значения коэффициента заполнения ШИМ одного из выходов.

В режиме генерации ШИМ задается период выходного сигнала. Длительность импульса для ШИМ определяется коэффициентом заполнения.

**ПРИМЕЧАНИЕ**

Минимальная длительность импульса ШИМ составляет 50 мс.

**ПРИМЕЧАНИЕ**

В протоколе ОВЕН битовая маска дискретных выходов отсутствует.

Коэффициент заполнения ШИМ передается в диапазоне:

- от **0** до **1** для протокола ОВЕН;
- от **0** до **1000** для протокола Modbus.

Список регистров Modbus и ОВЕН в [таблицах 1 и 2](#)

### 8.5 Дискретные входы

Входы работают в режиме определения логического уровня.

Для каждого дискретного входа задействован счетчик импульсов, поступающих на вход.

| Параметр                              | Значение   |
|---------------------------------------|--|
| Разрядность                           | 16 бит   |
| Максимальная частота входного сигнала | 1 кГц  |
| Подавление дребезга                   | Вкл. / Выкл.<br>Настраивается в ПО OWEN Configurator |
| Частота фильтрации дребезга контактов | 100 Гц (коэффициент заполнения – 0,5)                |

**ВНИМАНИЕ**

Для работы с сигналами частотой менее 100 Гц (коэффициент заполнения – 0,5) следует включать подавление дребезга контактов.

Если счетчик переполнился, то соответствующий регистр обнуляется автоматически и счет продолжается. Для принудительного обнуления счетчика следует записать 0 в регистр счетчика импульсов.

**ПРИМЕЧАНИЕ**

Счетчики входов являются энергозависимыми, их значения сбросятся после перезагрузки питания модуля.

## 8.6 Режим «Авария»

В случае отсутствия запросов от Мастера сети RS-485 по истечении времени сетевого тайм-аута включается индикатор «Авария».

**ВНИМАНИЕ**

После включения питания прибора включается индикатор «Авария». Прибор ожидает первого запроса от Мастера сети. Исключение – режим обновления встроенного ПО (см. [раздел 7.4](#)).

Сетевой тайм-аут задается пользователем в ПО OWEN Configurator. Для отключения режима «Авария» следует установить параметр **Максимальный сетевой тайм-аут** равным 0.

**ПРИМЕЧАНИЕ**

Заводская настройка параметра **Максимальный сетевой тайм-аут** – 30 секунд.

## 9 Техническое обслуживание

### 9.1 Техническое обслуживание

Во время выполнения работ по техническому обслуживанию прибора следует соблюдать требования безопасности из [раздела 3](#).

Техническое обслуживание прибора проводится не реже одного раза в 6 месяцев и включает следующие процедуры:

- проверка крепления прибора;
- проверка винтовых соединений;
- удаление пыли и грязи с клеммника прибора.

## 10 Маркировка

На корпус прибора нанесены:

- наименование прибора;
- степень защиты корпуса по ГОСТ 14254-2015 (IEC 60529:2013);
- напряжение и частота питания;
- потребляемая мощность;
- класс защиты от поражения электрическим током по ГОСТ 12.2.007.0-75;
- знак соответствия требованиям ТР ТС (EAC);
- страна-изготовитель;
- заводской номер прибора и год выпуска.

На потребительскую тару нанесены:

- наименование прибора;
- знак соответствия требованиям ТР ТС (EAC);
- страна-изготовитель;
- заводской номер прибора и год выпуска.

## 11 Упаковка

Прибор упаковывается в соответствии с ГОСТ 23088-80 в потребительскую тару, выполненную из коробочного картона согласно ГОСТ 7933-89.

Для почтовой пересылки прибор упаковывается в соответствии с ГОСТ 9181-74.

## 12 Транспортирование и хранение

Прибор должен транспортироваться в закрытом транспорте любого вида. В транспортных средствах тара должна крепиться согласно правилам, действующим на соответствующих видах транспорта, кроме негерметизированных отсеков самолета.

Прибор должен транспортироваться при следующих условиях:

- температура окружающего воздуха от –25 до +55 °С;
- относительная влажность воздуха от 10 до 95 % (без конденсации влаги);
- атмосферное давление от 84,0 до 106,7 кПа.

По устойчивости к механическим воздействиям при транспортировании прибор соответствует ГОСТ IEC 61131-2-2012.

Прибор следует перевозить в транспортной таре поштучно или в контейнерах.

Условия хранения в таре на складе изготовителя и потребителя должны соответствовать условиям 1 по ГОСТ 15150-69. В воздухе не должны присутствовать агрессивные примеси.

Прибор следует хранить на стеллажах.

## 13 Комплектность

| Наименование                | Количество |
|-----------------------------|------------|
| Прибор                      | 1 шт.      |
| Паспорт и Гарантийный талон | 1 экз.     |
| Руководство по эксплуатации | 1 экз.     |



### ПРИМЕЧАНИЕ

Изготовитель оставляет за собой право внесения дополнений в комплектность прибора.

## 14 Гарантийные обязательства

Изготовитель гарантирует соответствие прибора требованиям ТУ при соблюдении условий эксплуатации, транспортирования, хранения и монтажа.

Гарантийный срок эксплуатации – **24 месяца** со дня продажи.

В случае выхода прибора из строя в течение гарантийного срока при соблюдении условий эксплуатации, транспортирования, хранения и монтажа предприятие-изготовитель обязуется осуществить его бесплатный ремонт или замену.

Порядок передачи прибора в ремонт содержится в паспорте и в гарантийном талоне.



## Приложение А. Регистры протокола Modbus

Таблица А.1 – Регистры протокола Modbus

| Параметр                                  | Значение (ед. изм.)   | Тип    | Адрес регистра |       |
|---|-----------------------|--------|----------------|-------|
|   |                       |        | (Hex)          | (Dec) |
| Коэффициент заполнения ШИМ на выходе 1    | 0...1000 (0,1 %)      | Uint16 | 0x0000         | 0000  |
| Коэффициент заполнения ШИМ на выходе 2    | 0...1000 (0,1 %)      | Uint16 | 0x0001         | 0001  |
| Коэффициент заполнения ШИМ на выходе 3    | 0...1000 (0,1 %)      | Uint16 | 0x0002         | 0002  |
| Коэффициент заполнения ШИМ на выходе 4    | 0...1000 (0,1 %)      | Uint16 | 0x0003         | 0003  |
| Безопасное состояние выхода 1             | 0...1000 (0,1 %)      | Uint16 | 0x0010         | 0016  |
| Безопасное состояние выхода 2             | 0...1000 (0,1 %)      | Uint16 | 0x0011         | 0017  |
| Безопасное состояние выхода 3             | 0...1000 (0,1 %)      | Uint16 | 0x0012         | 0018  |
| Безопасное состояние выхода 4             | 0...1000 (0,1 %)      | Uint16 | 0x0013         | 0019  |
| Период ШИМ на выходе 1                    | 1...900 с             | Uint16 | 0x0020         | 0032  |
| Период ШИМ на выходе 2                    | 1...900 с             | Uint16 | 0x0021         | 0033  |
| Период ШИМ на выходе 3                    | 1...900 с             | Uint16 | 0x0022         | 0034  |
| Период ШИМ на выходе 4                    | 1...900 с             | Uint16 | 0x0023         | 0035  |
| Битовая маска значений выходов            | 0...15                | Uint16 | 0x0032         | 0050  |
| Битовая маска значений входов             | 0...255               | Uint16 | 0x0033         | 0051  |
| Значение счетчика импульсов на входе 1    | 0...65535             | Uint16 | 0x0040         | 0064  |
| Значение счетчика импульсов на входе 2    | 0...65535             | Uint16 | 0x0041         | 0065  |
| Значение счетчика импульсов на входе 3    | 0...65535             | Uint16 | 0x0042         | 0066  |
| Значение счетчика импульсов на входе 4    | 0...65535             | Uint16 | 0x0043         | 0067  |
| Значение счетчика импульсов на входе 5    | 0...65535             | Uint16 | 0x0044         | 0068  |
| Значение счетчика импульсов на входе 6    | 0...65535             | Uint16 | 0x0045         | 0069  |
| Значение счетчика импульсов на входе 7    | 0...65535             | Uint16 | 0x0046         | 0070  |
| Значение счетчика импульсов на входе 8    | 0...65535             | Uint16 | 0x0047         | 0071  |
| Включение фильтра антидребезга на входе 1 | 0 – выкл.<br>1 – вкл. | Uint16 | 0x00C8         | 0200  |
| Включение фильтра антидребезга на входе 2 | 0 – выкл.<br>1 – вкл. | Uint16 | 0x00C9         | 0201  |
| Включение фильтра антидребезга на входе 3 | 0 – выкл.<br>1 – вкл. | Uint16 | 0x00CA         | 0202  |
| Включение фильтра антидребезга на входе 4 | 0 – выкл.<br>1 – вкл. | Uint16 | 0x00CB         | 0203  |
| Включение фильтра антидребезга на входе 5 | 0 – выкл.<br>1 – вкл. | Uint16 | 0x00CC         | 0204  |
| Включение фильтра антидребезга на входе 6 | 0 – выкл.<br>1 – вкл. | Uint16 | 0x00CD         | 0205  |
| Включение фильтра антидребезга на входе 7 | 0 – выкл.<br>1 – вкл. | Uint16 | 0x00CE         | 0206  |
| Включение фильтра антидребезга на входе 8 | 0 – выкл.<br>1 – вкл. | Uint16 | 0x00CF         | 0207  |

## Продолжение таблицы А.1

| Параметр                      | Значение (ед. изм.)  | Тип     | Адрес регистра |       |
|-------------------------------|--|---------|----------------|-------|
|                               |  |         | (Hex)          | (Dec) |
| Скорость обмена, кбит/с       | 0 – 2,4;<br>1 – 4,8;<br>2 – 9,6;<br>3 – 14,4;<br>4 – 19,2;<br>5 – 28,8;<br>6 – 38,4;<br>7 – 57,6;<br>8 – 115,2 | Uint16  | 0x0209         | 0521  |
| Размер данных                 | 0 – 7;<br>1 – 8  | Uint16  | 0x020A         | 0522  |
| Количество стоп-бит           | 0 – 1 стоп-бит;<br>1 – 2 стоп-бита   | Uint16  | 0x020B         | 0523  |
| Контроль четности             | 0 – отсутствует (no);<br>1 – четность (Even);<br>2 – нечетность (Odd)  | Uint16  | 0x020C         | 0524  |
| Задержка ответа               | 0...45 мс  | Uint16  | 0x020D         | 0525  |
| Адрес прибора                 | 1...255  | Uint16  | 0x020F         | 0527  |
| Длина сетевого адреса         | 0 – 8;<br>1 – 11   | Uint16  | 0x0211         | 0529  |
| Максимальный сетевой тайм-аут | 0...600 с  | Uint16  | 0x0030         | 0048  |
| Имя прибора                   | —  | String8 | 0xF000         | 61440 |
| Версия прибора                | —  | String8 | 0xF010         | 61456 |

**ПРИМЕЧАНИЕ**

1. Запись в регистры осуществляется командами 06 (0x06) и 16 (0x10), чтение – командами 03 или 04 (прибор поддерживает обе команды).
2. Счетчики обнуляются записью 0 в регистры хранения результатов счета.
3. В регистрах битовых масок значений входов и выходов старший бит соответствует входу или выходу с наибольшим номером: (бит, равный 1, соответствует состоянию выхода «Включено» и входа «Замкнут»).
4. Формат данных Uint16 в таблице является сокращением от Unsigned Integer 16.

**ВНИМАНИЕ**

Невозможно использование в приборе следующих сочетаний сетевых параметров:

- размер данных – 7 бит, 1 стоп-бит, контроль четности отсутствует;
- размер данных – 7 бит, 2 стоп-бита, контроль четности отсутствует.

## Приложение Б. Параметры прибора для протокола ОВЕН

Таблица Б.1 – Конфигурационные параметры

| Имя параметра            | Hash-свертка | Описание                           | Тип  | Индексация  | Диапазон значений  | Атрибуты         | Заводская установка | Комментарии |
|--------------------------|--------------|------------------------------------|--|-------------|--|------------------|---------------------|-------------|
| <b>Общие параметры</b>   |              |                                    |  |             |  |                  |                     |             |
| <b>dEv</b>               | D681         | Название прибора                   | ASCII  | без индекса | до 8 символов  | нет атрибутов    | МК110-84            | —           |
| <b>vEr</b>               | 2D5B         | Версия прошивки                    | ASCII  | без индекса | до 8 символов  | нет атрибутов    | —                   | —           |
| <b>Сетевые параметры</b> |              |                                    |  |             |  |                  |                     |             |
| <b>bPs</b>               | B760         | Скорость обмена данными            | 0: 2400<br>1: 4800<br>2: 9600<br>3: 14400<br>4: 19200<br>5: 28800<br>6: 38400<br>7: 57600<br>8: 115200 | без индекса | нет ограничений  | обычные атрибуты | 9600                | [бит/с]     |
| <b>LEn</b>               | 523F         | Длина слова данных                 | 0: 7<br>1: 8   | без индекса | нет ограничений  | обычные атрибуты | 8                   | —           |
| <b>PrtY</b>              | E8C4         | Тип контроля четности слова данных | 0: отсутствует (no)<br>1: четность (even)<br>0: нечетность (odd)                                       | без индекса | нет ограничений  | обычные атрибуты | no                  | —           |
| <b>Sbit</b>              | B72E         | Количество стоп-битов в посылке    | 0: 1 стоп-бит<br>1: 2 стоп-бита  | без индекса | нет ограничений  | обычные атрибуты | 1 стоп-бит          | —           |
| <b>A.Len</b>             | 1ED2         | Длина сетевого адреса              | 0: 8<br>1: 11  | без индекса | нет ограничений  | обычные атрибуты | 8                   | [бит]       |
| <b>Addr</b>              | 9F62         | Базовый адрес прибора              | int  | без индекса | 16...240 для <b>A.Len</b> = 8<br>16...2032 для <b>A.Len</b> = 11 | обычные атрибуты | 16                  | —           |
| <b>t.out</b>             | BEC7         | Максимальный сетевой таймаут       | int  | без индекса | 0...600  | обычные атрибуты | 30                  | [с]         |

Продолжение таблицы Б.1


| Имя параметра  | Hash-свертка | Описание   | Тип                       | Индексация  | Диапазон значений | Атрибуты         | Заводская установка | Комментарии |
|--|--------------|--|---------------------------|-------------|-------------------|------------------|---------------------|-------------|
| <b>Rs.dL</b>   | CBF5         | Задержка ответа по сети RS-485                           | int                       | без индекса | 0...45            | обычные атрибуты | 2                   | [мс]        |
| <b>Параметры дискретных входов</b>   |              |  |                           |             |                   |                  |                     |             |
| <b>Tin.C</b>   | C5C3         | Фильтр дребезга контактов                                | 0: Выключен<br>1: Включен | 0,1...7     | нет ограничений   | обычные атрибуты | Включено            | —           |
| <b>Параметры дискретных выходов</b>  |              |  |                           |             |                   |                  |                     |             |
| <b>THPD</b>  | 7BFE         | Период ШИМ при управлении дискретными выходами по RS-485 | CLK_frm                   | 0,1...3     | 1...900           | обычные атрибуты | 1                   | [с]         |
| <b>O.ALr</b>   | DC64         | Безопасное состояние выхода                              | uint16                    | 0,1...3     | 0.0...1000.0      | обычные атрибуты | 0.0                 | [%]         |
|  <b>ВНИМАНИЕ</b><br>Невозможно использование в приборе следующих сочетаний сетевых параметров:<br>• <b>PrtY=0; Sbit=0; Len=0</b> (контроль четности отсутствует, 1 стоп-бит, 7 бит);<br>• <b>PrtY=0; Sbit=1; Len=0</b> (контроль четности отсутствует, 2 стоп-бита, 7 бит). |              |  |                           |             |                   |                  |                     |             |

Таблица Б.2 – Оперативные параметры

| Имя параметра | Hash-свертка | Описание                            | Тип     | Индексация                       | Диапазон значений | Атрибуты      | Комментарии  |
|---------------|--------------|-------------------------------------|---------|----------------------------------|-------------------|---------------|--|
| r.Cn          | 2D26         | Текущее состояние дискретных входов | int16   | без индекса                      | 0...255           | нет атрибутов | Битовая маска текущего состояния всех дискретных входов прибора:<br>0 – разомкнут;<br>1 – замкнут.<br>По несуществующим входам посылаются 0.<br>Параметр только на чтение. |
| r.Cou         | 2517         | Значение счетчика дискретного входа | int16   | по дискретным входам, от 0 до 7  | 0...65535         | нет атрибутов | Показывает количество импульсов, посчитанных дискретным входом. Обнуление счетчика делается записью 0 в данный параметр.   |
| r.OE          | E894         | Состояние дискретного выхода        | float24 | по дискретным выходам, от 0 до 3 | 0...1.0           | нет атрибутов | Считывает / записывает состояние дискретного выхода. Дробные значения задают коэффициент заполнения ШИМ дискретных выходов.  |

Таблица Б.3 – Форматы представления данных

| Сокращенная мнемоника | Характеристика   |
|-----------------------|--|
| float                 | Значение параметра представляет собой 32-разрядное число с плавающей точкой  |
| float24               | Значение параметра представляет собой 24-разрядное число с плавающей точкой  |
| CLK_frm               | Составной тип данных с информацией о времени   |
| int или int16         | 16-разрядное знаковое число с односторонней десятичной точкой  |
| ASCII                 | Параметр, отображаемый не в виде числа, а как последовательность символов (от 1 до 15 ASCII-символов)                              |
| Перечень значений     | Значение представляет собой 8разрядное целочисленное число. Каждое представленное значение ассоциируется в конфигураторе с текстом |



Россия, 111024, Москва, 2-я ул. Энтузиастов, д. 5, корп. 5  
тел.: +7 (495) 641-11-56, факс: (495) 728-41-45  
тех. поддержка 24/7: 8-800-775-63-83, [support@owen.ru](mailto:support@owen.ru)  
отдел продаж: [sales@owen.ru](mailto:sales@owen.ru)  
[www.owen.ru](http://www.owen.ru)  
рег.:1-RU-32746-1.22