

КОНТАКТОРЫ КОММУТАЦИИ ЕМКОСТНОЙ НАГРУЗКИ NTC



Компания «Нюкон Энерджи» предлагает специальные конденсаторные контакторы Nucon NTC. Данные контакторы предназначены для коммутации конденсаторов в установках компенсации реактивной мощности.

При подключении конденсатора к цепи переменного тока возникает большой пусковой ток, значительно превышающий номинальный (до $200 \times I_{\text{ном}}$). Для уменьшения пускового тока используются специальные конденсаторные контакторы двухступенчатого включения, имеющие блок вспомогательных контактов с токоограничивающими резисторами. Вспомогательные контакты замыкаются раньше основных и ограничивают пусковой ток на этапе включения. Размыкаются только после уверенного замыкания основных контактов, когда величина тока снизилась до уровня, близкого к номинальному.

Преимущество контакторов NTC:

- оптимальная стоимость и лучшие характеристики;
- стабильная и эффективная работа на протяжении всего срока службы,
- высокая электрическая износостойкость главных контактов до 200 тыс. циклов,
- малые тепловые потери при работе,
- небольшие габаритные размеры,
- мягкое переключение конденсаторов и, следовательно, более длительный срок службы контакторов,
- улучшение качества электроэнергии (например, недопущение скачков напряжения),
- отличное сглаживание пускового тока за счет 6 токоограничивающих резисторов по 2 на фазу,
- легкий доступ для подключения кабеля,
- проверенный временем зажим, гарантирующий безопасное и надежное соединение с защитой от нарушения контакта из-за вибрации, ударов и выдергивания провода из зажима,

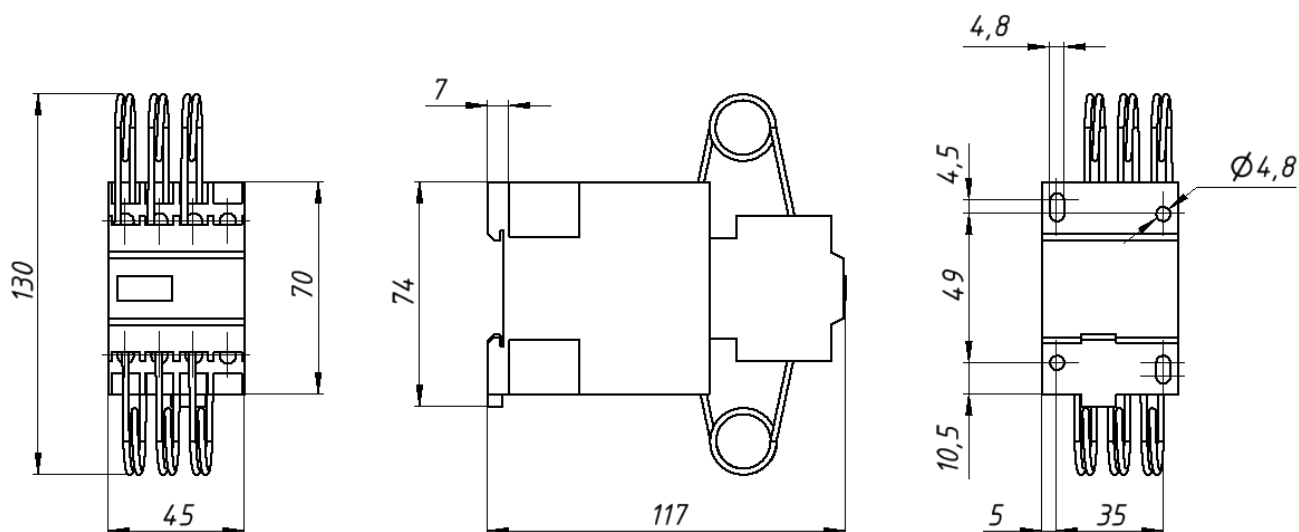
- возможность установки на DIN-рейку или монтажную панель,
- стандартное напряжение питания 230 В,
- рабочий диапазон температуры до +55° С без ухудшения характеристик,
- возможность параллельного включения конденсаторных батарей без их взаимного влияния друг на друга,
- проверено более чем 10-летним опытом производства и использования.

Технические параметры / Technical features:

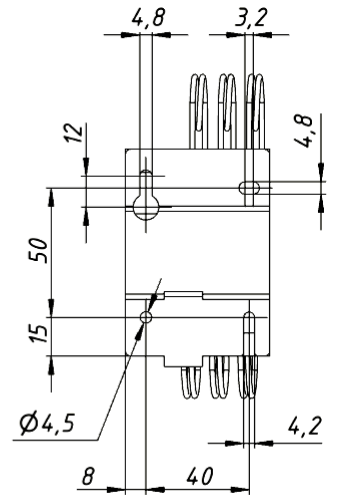
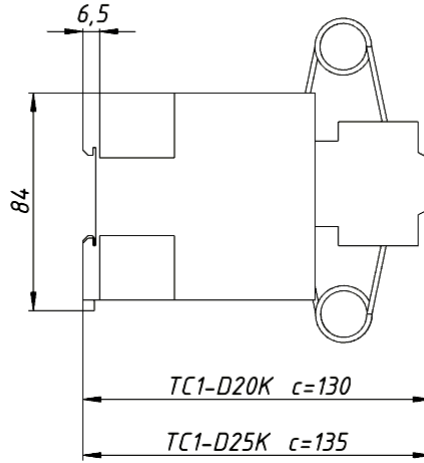
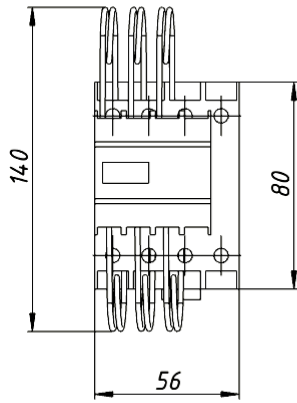
Каталожный номер / Type	Номинальная мощность при 50/60Гц / Nominal operational power at 50/60Hz			Рабочий ток / Rated current (A)	Частота переключений / Frequency of switching (в час / per hour)	Рабочий ресурс / Electrical endurance (циклов / operations)	Вспомогательные контакты / Auxiliary contacts
	220-240 V	400-440 V	660-690 V				
NTC1D12K02	6,7	12,5	18	18	240	200000	2NC
NTC1D20K11	10	20	30	29	240	100000	1NO+1NC
NTC1D25K11	15	25	36	36	240	100000	1NO+1NC
NTC1D33K12	20	33,3	48	48	240	100000	1NO+2NC
NTC1D50K12	27	50	62	70	100	100000	1NO+2NC
NTC1D60K12	40	60	92	92	100	100000	1NO+2NC

Габаритные чертежи / Dimensional drawing:

NTC1D12K



NTC1D20K
NTC1D25K



NTC1D33K
NTC1D50K
NTC1D60K

