



Индуктивные датчики в пластмассовом прямоугольном корпусе серии LE18



Особенности:

- Бесконтактное обнаружение, безопасное и надежное;
- Конструкция ASIC;
- Идеальное решение для обнаружения металлических объектов;
- Стабильная производительность, высокая универсальность и отличные помехозащищенные характеристики.

Датчики приближения (переключатели) в резьбовых M8, M12, M18, M30 и разнообразных прямоугольных корпусах используются в промышленных условиях для обнаружения двух основных типов объектов: металлических и неметаллических.

Индуктивные датчики приближения бесконтактного типа используются для обнаружения объектов без физического контакта. Они находят свое применение при обнаружении металлических объектов в среде промышленной автоматизации. Сюда входят предметы из железа, меди и алюминия.

Расстояние срабатывания зависит от типа материала. Лучше всего данные датчики работают с черными металлами (железными объектами), но можно использовать их и для обнаружения других металлических объектов.

Индуктивные датчики имеют различные типы выходов: PNP/NPN, NO/NC. Когда металлический объект попадает в зону обнаружения датчика, он выдает логический высокий сигнал. Этот сигнал включает транзистор NPN (PNP). Поскольку транзистор работает как переключатель, то он включает цепь.

Индуктивные датчики приближения находят большинство применений в промышленных средах и тяжелом машиностроении. Определение положения, в котором датчики используются для обнаружения движения машин, таких как вилочные погрузчики и гидравлические приводы.

Компактные габариты и большой выбор типоразмеров, бесконтактный принцип функционирования, высокая точность и скорость срабатывания, отсутствие в конструкции движущихся деталей и необходимости в обслуживании являются основополагающими особенностями датчиков этого типа.

Маркировка					
2-проводный DC NO	LE18SF05DLO	LE18SN08DLO	2-проводный DC NC	LE18SF05DLC	LE18SN08DLC
Технические спецификации					
Монтаж	заподлицо	незаподлицо	Ток утечки	≤1 мА	
Номинальное расстояние [Sn]	5 мм	8 мм	Защита цепи	защита от переплюсовки	
Гарантированное расстояние [Sa]	0...4 мм	0...6.4 мм	Индикация	желтый светодиод	
Размеры	18x18x36 мм		Температура окружающей среды	-25°С...70°С	
Выходной сигнал	NO/NC (зависит от маркировки)		Влажность окружающей среды	относительная влажность 35-95%	
Напряжение питания	10...30 DC		Частота переключения [F]	500 Гц	300 Гц
Стандартный объект обнаружения	Fe 18x18x1t	Fe 24x24x1t	Выдерживаемое напряжение	1000 В/AC 50/60 Гц 60 сек	
Смещение точки переключения [%/Sr]	≤±10%		Сопротивление изоляции	≥50MΩ(500VDC)	
Диапазон гистерезиса [%/Sr]	1...20%		Виброустойчивость	10...50 Гц (1.5 мм)	
Точность повторения [R]	≤3%		Степень защиты	IP67	
Максимальный ток нагрузки	≤100 мА		Материал корпуса	PBT	
Остаточное напряжение	≤8 В		Соединение	2 м PVC Кабель	

Размеры

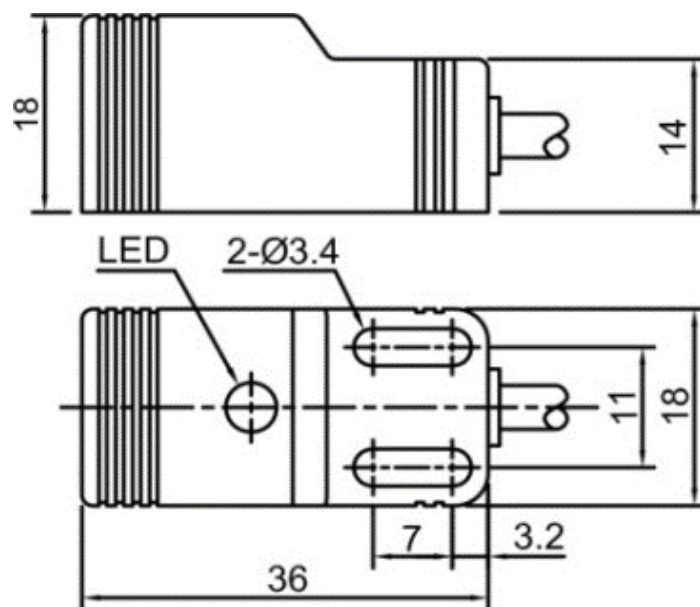


Схема подключения

