


Тросиковые абсолютные датчики линейного перемещения (серия EWLS)

■ Информация для заказа

EWLS	–	50	–	512	–	B	–	PN	–	P
Серия	Размер корпуса	Диапазон измерений	Выходной код	Выход управления	Напряжение питания					
Тросиковый абсолютный датчик линейного перемещения	50 × 50 мм	512 мм	B: двоичный код; G: код Грея	Параллельный NPN-выход с открытым коллектором	12–24 В ± 5 %					

■ Технические характеристики

Наименование		Тросиковый абсолютный датчик линейного перемещения		
Модель		EWLS50-512-B-PN-24	EWLS50-512-G-PN-24	
Внешний вид				
Диапазон измерений		512 мм		
Макс. вых. имп/мм		5120/512 мм		
Мин. разрешение		0,1 мм		
Точность		±0,1/100 мм		
Скорость отклика		Не более 500 мм/с		
Предел перемещения тросика при отключенном питании*1		Не более ±20 мм		
Электрические характеристики	Выход	Выходной код	Двоичный Код Грея	
		Сигнал	Сигнал данных, сигнал превышения предела	
		Тип	NPN-выход с откр. коллектором	
		Нагрузочная способность	Ток нагрузки не более 32 мА, остаточное напряжение не более 1 В=	
		Логика	Отрицательная	
		Время отклика (подъем / падение)	Не более 1 мкс (длина кабеля 2 м, I _{нагр.} = 32 мА)	
	Вход	Сигнал	Сигнал сброса	
		Уровень сигнала	Выс.: 5–24 В=, низк.: 0–1,2 В=	
		Логика	Низкий уровень сигнала, высокий уровень сигнала или разомкнуто для обычного использования	
		Время сигнала	Не менее 100 мс	
	Максимальная частота отклика	50 кГц		
	Напряжение питания	12–24 В ± 5 % (пульсация двойной амплитуды не более 5 %)		
	Потребляемый ток	Не более 150 мА (без нагрузки)		
	Сопротивление изоляции	Не менее 100 МОм (при 500 В= по мегомметру)		
Диэлектрическая прочность	750 В~, 50/60 Гц в течение 1 минуты			
Подключение	Кабель без разьема (с кабельным сальником)			
Сила натяжения тросика	0,5–4 Н (50–400 гс)			
Вибрация	Амплитуда 1,5 мм при частоте 10–55 Гц (в течение 1 мин) по каждой из осей X, Y, Z в течение 2 часов			
Ударная нагрузка	Не более 50G			
Условия хранения и эксплуатации	Температура окружающей среды	-10...+70 °С; хранение: -25...+85 °С		
	Влажность	35–85 % относительной влажности; хранение: 35–90 % относительной влажности		
Кабель	Ø6 мм, 17 жил, 2 м, экранированный (AWG 28, диаметр жилы – 0,08 мм, число проволок в жиле – 19, наружный диаметр изолятора – 0,8 мм)			
Материалы	Крышка: сталь SPCD. Корпус: A2024. Тросик: сталь SUS303			
Комплектующие	Шестигранная гайка (M4 × 8)			
Сертификация	CE			
Масса	Приблиз. 450 г			

* 1: Изделие не обрабатывает данные, если питание выключено. Для калибровки данных сравниваются данные, полученные до и после повторного включения питания. Если после выключения питания положение изменится более чем на ±20 мм, получение достоверных данных по количеству оборотов будет затруднено.

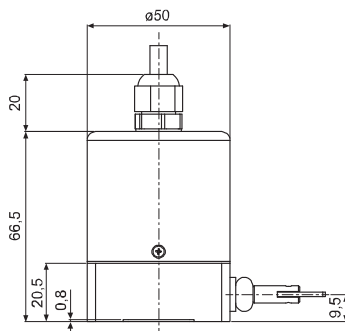
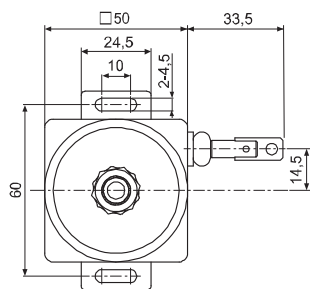
* Сведения о рабочих условиях окружающей среды приведены для условий без замораживания и конденсации.

Каталог продукции

■ Схема соединений

Цвет провода	Описание	
Коричневый	Выход сигнала данных	2 ⁰
Красный		2 ¹
Оранжевый		2 ²
Желтый		2 ³
Зеленый		2 ⁴
Синий		2 ⁵
Фиолетовый		2 ⁶
Серый		2 ⁷
Розовый		2 ⁸
Прозрачный		2 ⁹
Светло-коричневый		2 ¹⁰
Светло-желтый		2 ¹¹
Светло-зеленый	2 ¹²	
Светло-голубой	Выход сигнала превышения предела	
Светло-фиолетовый	Вход сигнала сброса	
Белый	+В (12–24 В=)	
Черный	Заземл. (0 В)	
Экран	Экранированный сигнальный кабель (заземление на корпус)	

■ Размеры



Размеры
указаны в мм

● Зацеп

