

Круглые кнопочные выключатели Ø22/25 (выступающего типа, с подсветкой)

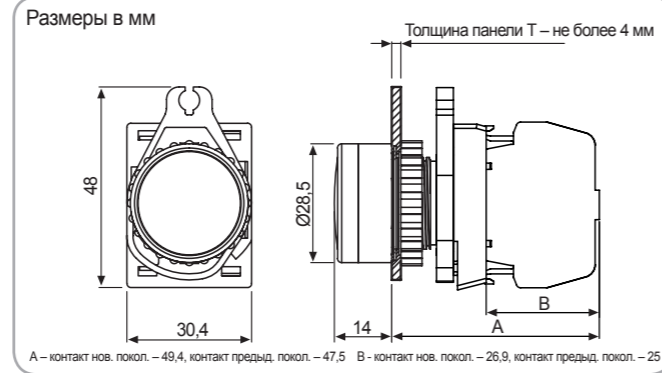


Для монтажных отверстий - Ø22,5 / 25,5 мм

| Модель | Блок контактов | | Блок индикации | |
|---------------------|----------------|-----------|----------------------------|----------------|
| | Контакт А | Контакт В | Переменный/ постоянный ток | Переменный ток |
| S2PR(U) - P3□AD(M) | 1EA | - | 1EA | - |
| S2PR(U) - P3□2AD(M) | 2EA | - | 1EA | - |
| S2PR(U) - P3□BD(M) | - | 1EA | 1EA | - |
| S2PR(U) - P3□2BD(M) | - | 2EA | 1EA | - |
| S2PR(U) - P3□ABD(M) | 1EA | 1EA | 1EA | - |
| S2PR(U) - P3□AL(M) | 1EA | - | - | 1EA |
| S2PR(U) - P3□2AL(M) | 2EA | - | - | 1EA |
| S2PR(U) - P3□BL(M) | - | 1EA | - | 1EA |
| S2PR(U) - P3□2BL(M) | - | 2EA | - | 1EA |
| S2PR(U) - P3□ABL(M) | 1EA | 1EA | - | 1EA |

Цвета □ : R, B, G, Y, W
● : R, B, G, Y, W

- Если в наименовании модели с подсветкой нет символа «U», на кнопке имеется надпись «Push».
- Контакт предыдущего поколения имеет в обозначении символ «M».
- Контакт нового поколения не имеет в обозначении такого символа.
- Управляющая часть и блок контактов/блок индикации могут быть приобретены отдельно.



A – контакт нов. покол. – 49,4, контакт предыд. покол. – 47,5 B – контакт нов. покол. – 26,9, контакт предыд. покол. – 25

Спецификации

Управляющие переключатели

| Тип | Круглые кнопочные выключатели | Квадратные кнопочные выключатели | Пусковые выключатели | Кнопочные выключатели I/O | Сигнальные лампы | Селекторные переключатели | Селекторные переключатели с ключом | Аварийные выключатели | | | | | | | | | | | | | | | | | | | | | | | | | | | | | | | | | | | | | | | | | | | | | | | | | | | | | | | | | | | | | |
|--|--|--|----------------------|---------------------------|------------------|--|------------------------------------|---|------------------------------|---|------------------|--|--|--|--|--|--|----------------------------|---|------------------------------------|--|--|--|--|--|--|------------------------|---|-----------------------|---|--|--|--|--|--|------------------------|-------------------------------------|---|--|--|--|--|--|--|---------------------------|---|---|--|--|--|--|--|--|----------------------------|---|--|--|--|--|--|--|--|---|--|--|--|--|--|--|
| | Механические параметры | <table border="1"> <tr> <td>Ход кнопки</td> <td colspan="8">От 5,0 до 5,5 мм</td> </tr> <tr> <td>Усилие включения</td> <td colspan="8">От 0,5 кгс (4,9Н) (на контакт 1EA)</td> </tr> <tr> <td rowspan="2">Удары</td> <td>Устойчивость к ударам</td> <td colspan="7">300 м/с² (ок. 30G) в каждом направлении X, Y, Z, 3 раза</td> </tr> <tr> <td>Механическая неисправность</td> <td colspan="7">100 м/с² (ок. 10G) в каждом направлении X, Y, Z, 3 раза</td> </tr> <tr> <td rowspan="2">Вибрация</td> <td>Устойчивость к вибрации</td> <td colspan="7">Амплитуда 1,5 мм при частоте от 10 до 55 Гц (1 мин.) в каждом направлении X, Y, Z, 2 часа</td> </tr> <tr> <td>Механическая неисправность</td> <td colspan="7">Амплитуда 1,5 мм при частоте от 10 до 55 Гц (1 мин.) в каждом направлении X, Y, Z, 10 минут</td> </tr> <tr> <td>Механический срок службы (управляющая часть)</td> <td colspan="5">не менее 1 000 000 операций (20 операций/мин)</td> <td colspan="3">(не менее 100 000 операций (20 операций/мин)</td> </tr> </table> | | | | | | | | Ход кнопки | От 5,0 до 5,5 мм | | | | | | | | Усилие включения | От 0,5 кгс (4,9Н) (на контакт 1EA) | | | | | | | | Удары | Устойчивость к ударам | 300 м/с ² (ок. 30G) в каждом направлении X, Y, Z, 3 раза | | | | | | | Механическая неисправность | 100 м/с ² (ок. 10G) в каждом направлении X, Y, Z, 3 раза | | | | | | | Вибрация | Устойчивость к вибрации | Амплитуда 1,5 мм при частоте от 10 до 55 Гц (1 мин.) в каждом направлении X, Y, Z, 2 часа | | | | | | | Механическая неисправность | Амплитуда 1,5 мм при частоте от 10 до 55 Гц (1 мин.) в каждом направлении X, Y, Z, 10 минут | | | | | | | Механический срок службы (управляющая часть) | не менее 1 000 000 операций (20 операций/мин) | | | | | (не менее 100 000 операций (20 операций/мин) | |
| Ход кнопки | От 5,0 до 5,5 мм | | | | | | | | | | | | | | | | | | | | | | | | | | | | | | | | | | | | | | | | | | | | | | | | | | | | | | | | | | | | | | | | | | | | |
| Усилие включения | От 0,5 кгс (4,9Н) (на контакт 1EA) | | | | | | | | | | | | | | | | | | | | | | | | | | | | | | | | | | | | | | | | | | | | | | | | | | | | | | | | | | | | | | | | | | | | |
| Удары | Устойчивость к ударам | 300 м/с ² (ок. 30G) в каждом направлении X, Y, Z, 3 раза | | | | | | | | | | | | | | | | | | | | | | | | | | | | | | | | | | | | | | | | | | | | | | | | | | | | | | | | | | | | | | | | | | | |
| | Механическая неисправность | 100 м/с ² (ок. 10G) в каждом направлении X, Y, Z, 3 раза | | | | | | | | | | | | | | | | | | | | | | | | | | | | | | | | | | | | | | | | | | | | | | | | | | | | | | | | | | | | | | | | | | | |
| Вибрация | Устойчивость к вибрации | Амплитуда 1,5 мм при частоте от 10 до 55 Гц (1 мин.) в каждом направлении X, Y, Z, 2 часа | | | | | | | | | | | | | | | | | | | | | | | | | | | | | | | | | | | | | | | | | | | | | | | | | | | | | | | | | | | | | | | | | | | |
| | Механическая неисправность | Амплитуда 1,5 мм при частоте от 10 до 55 Гц (1 мин.) в каждом направлении X, Y, Z, 10 минут | | | | | | | | | | | | | | | | | | | | | | | | | | | | | | | | | | | | | | | | | | | | | | | | | | | | | | | | | | | | | | | | | | | |
| Механический срок службы (управляющая часть) | не менее 1 000 000 операций (20 операций/мин) | | | | | (не менее 100 000 операций (20 операций/мин) | | | | | | | | | | | | | | | | | | | | | | | | | | | | | | | | | | | | | | | | | | | | | | | | | | | | | | | | | | | | | | | |
| Блок контактов | <table border="1"> <tr> <td>Номинальное напряжение / ток</td> <td colspan="8">110 В переменного/ постоянного тока / 10 А, 250 В переменного/ постоянного тока / 6 А</td> </tr> <tr> <td>Прочность изоляции</td> <td colspan="8">2 500 В переменного/ постоянного тока 50/60 Гц 1 мин.</td> </tr> <tr> <td>Сопротивление изоляции</td> <td colspan="8">Не менее 1 000 МΩ (мегаомметр 500 В постоянного тока)</td> </tr> <tr> <td>Сопротивление контакта</td> <td colspan="8">не более 20 мΩ (начальное значение)</td> </tr> <tr> <td>Электрический срок службы</td> <td colspan="8">не менее 100 000 операций (20 операций/мин)</td> </tr> </table> | | | | | | | | Номинальное напряжение / ток | 110 В переменного/ постоянного тока / 10 А, 250 В переменного/ постоянного тока / 6 А | | | | | | | | Прочность изоляции | 2 500 В переменного/ постоянного тока 50/60 Гц 1 мин. | | | | | | | | Сопротивление изоляции | Не менее 1 000 МΩ (мегаомметр 500 В постоянного тока) | | | | | | | | Сопротивление контакта | не более 20 мΩ (начальное значение) | | | | | | | | Электрический срок службы | не менее 100 000 операций (20 операций/мин) | | | | | | | | | | | | | | | | | | | | | | | |
| Номинальное напряжение / ток | 110 В переменного/ постоянного тока / 10 А, 250 В переменного/ постоянного тока / 6 А | | | | | | | | | | | | | | | | | | | | | | | | | | | | | | | | | | | | | | | | | | | | | | | | | | | | | | | | | | | | | | | | | | | | |
| Прочность изоляции | 2 500 В переменного/ постоянного тока 50/60 Гц 1 мин. | | | | | | | | | | | | | | | | | | | | | | | | | | | | | | | | | | | | | | | | | | | | | | | | | | | | | | | | | | | | | | | | | | | | |
| Сопротивление изоляции | Не менее 1 000 МΩ (мегаомметр 500 В постоянного тока) | | | | | | | | | | | | | | | | | | | | | | | | | | | | | | | | | | | | | | | | | | | | | | | | | | | | | | | | | | | | | | | | | | | | |
| Сопротивление контакта | не более 20 мΩ (начальное значение) | | | | | | | | | | | | | | | | | | | | | | | | | | | | | | | | | | | | | | | | | | | | | | | | | | | | | | | | | | | | | | | | | | | | |
| Электрический срок службы | не менее 100 000 операций (20 операций/мин) | | | | | | | | | | | | | | | | | | | | | | | | | | | | | | | | | | | | | | | | | | | | | | | | | | | | | | | | | | | | | | | | | | | | |
| Блок индикации | <table border="1"> <tr> <td>Питание</td> <td colspan="8">Постоянный ток/ переменный ток: 12–24 В переменного тока, 50/60 Гц, 12–24 В постоянного тока Переменный ток: 110–220 В переменного тока 50/60 Гц</td> </tr> <tr> <td>Потребление тока</td> <td colspan="8">Не более 20 мА</td> </tr> </table> | | | | | | | | Питание | Постоянный ток/ переменный ток: 12–24 В переменного тока, 50/60 Гц, 12–24 В постоянного тока Переменный ток: 110–220 В переменного тока 50/60 Гц | | | | | | | | Потребление тока | Не более 20 мА | | | | | | | | | | | | | | | | | | | | | | | | | | | | | | | | | | | | | | | | | | | | | | | | | | |
| Питание | Постоянный ток/ переменный ток: 12–24 В переменного тока, 50/60 Гц, 12–24 В постоянного тока Переменный ток: 110–220 В переменного тока 50/60 Гц | | | | | | | | | | | | | | | | | | | | | | | | | | | | | | | | | | | | | | | | | | | | | | | | | | | | | | | | | | | | | | | | | | | | |
| Потребление тока | Не более 20 мА | | | | | | | | | | | | | | | | | | | | | | | | | | | | | | | | | | | | | | | | | | | | | | | | | | | | | | | | | | | | | | | | | | | | |
| Окружающая среда | <table border="1"> <tr> <td>Температура окружающей среды</td> <td colspan="8">От -15 до 55 °С, хранение: от -25 до 65 °С</td> </tr> <tr> <td>Влажность окружающей среды</td> <td colspan="8">От 35 до 85%, хранение: от 35 до 85%</td> </tr> </table> | | | | | | | | Температура окружающей среды | От -15 до 55 °С, хранение: от -25 до 65 °С | | | | | | | | Влажность окружающей среды | От 35 до 85%, хранение: от 35 до 85% | | | | | | | | | | | | | | | | | | | | | | | | | | | | | | | | | | | | | | | | | | | | | | | | | | |
| Температура окружающей среды | От -15 до 55 °С, хранение: от -25 до 65 °С | | | | | | | | | | | | | | | | | | | | | | | | | | | | | | | | | | | | | | | | | | | | | | | | | | | | | | | | | | | | | | | | | | | | |
| Влажность окружающей среды | От 35 до 85%, хранение: от 35 до 85% | | | | | | | | | | | | | | | | | | | | | | | | | | | | | | | | | | | | | | | | | | | | | | | | | | | | | | | | | | | | | | | | | | | | |
| Степень защиты | IP52 (структура IP65 с влагозащитным колпачком для круглых кнопочных выключателей Ø22/25, Категория защиты IP50 для двухпозиционных кнопочных выключателей) | | | | | | | | | | | | | | | | | | | | | | | | | | | | | | | | | | | | | | | | | | | | | | | | | | | | | | | | | | | | | | | | | | | | |
| Одобрение | (блоки контактов и блоки индикации исключаются) | | | | | | | | | | | | | | | | | | | | | | | | | | | | | | | | | | | | | | | | | | | | | | | | | | | | | | | | | | | | | | | | | | | | |
| Вес | Монтажное отверстие | Ø22/25 | Ок. 14,5 г | Ок. 15,5 г | Ок. 21 г | Ок. 14,5 г | Ок. 15,5 г | Стандарт: ок. 19 г Головка shark: 16 г | Ок. 37 г | D30: Ок. 22,5 г D40: Ок. 22,5 г D60: Ок. 27 г | | | | | | | | | | | | | | | | | | | | | | | | | | | | | | | | | | | | | | | | | | | | | | | | | | | | | | | | | | | |
| | | Ø30 | Ок. 21,5 г | — | — | — | Ок. 22 г | Стандарт: ок. 23,5 г Головка shark: 21 г | Ок. 41 г | — | | | | | | | | | | | | | | | | | | | | | | | | | | | | | | | | | | | | | | | | | | | | | | | | | | | | | | | | | | | |
| | | □30 | — | Ок. 22 г | — | — | — | — | — | — | | | | | | | | | | | | | | | | | | | | | | | | | | | | | | | | | | | | | | | | | | | | | | | | | | | | | | | | | | | |
| | Корпус | Ок. 7 г | | | | | | | | | | | | | | | | | | | | | | | | | | | | | | | | | | | | | | | | | | | | | | | | | | | | | | | | | | | | | | | | | | | |
| | Блоки контактов | Модульного типа A/B | Ок. 10 г | | | | | | | | | | | | | | | | | | | | | | | | | | | | | | | | | | | | | | | | | | | | | | | | | | | | | | | | | | | | | | | | | | |
| | Одиночного типа A/B | Ок. 11 г | | | | | | | | | | | | | | | | | | | | | | | | | | | | | | | | | | | | | | | | | | | | | | | | | | | | | | | | | | | | | | | | | | | |
| Блоки индикации | Постоянный/ переменный ток | Ок. 11 г | | | | | | | | | | | | | | | | | | | | | | | | | | | | | | | | | | | | | | | | | | | | | | | | | | | | | | | | | | | | | | | | | | | |
| | Переменный ток | Ок. 12 г | | | | | | | | | | | | | | | | | | | | | | | | | | | | | | | | | | | | | | | | | | | | | | | | | | | | | | | | | | | | | | | | | | | |

※ 1: Сопротивление среды рассчитывается при условиях, исключающих мороз или конденсацию влаги.