


DVP06XA-S2

Модули аналоговых входов/выходов для контроллеров Delta DVP серии S

Руководство по эксплуатации



Внимание

- ✓ Перед использованием модуля аналоговых входов/выходов (далее по тексту, модуля) внимательно ознакомьтесь с данным Руководством.
- ✓ Не дотрагивайтесь до клемм модуля, пока на него подано напряжение питания. Прежде чем производить монтаж и техническое обслуживание модуля, питание необходимо отключить.
- ✓ Модули выпускаются в незащищенном корпусе, но соответствуют европейским стандартам безопасности, если строго соблюдать требования к месту установки, которое должно быть свободным от пыли, повышенной влажности и температуры, коррозионных газов, электрических потенциалов и вибраций. Также, необходимо обеспечить защиту устройства от доступа неквалифицированного персонала (т.е. шкаф должен запирается на специальный ключ). Это не только предотвратит порчу изделия, но и защитит неквалифицированный персонал от удара током.
- ✓ Не подсоединяйте источник переменного тока к клеммам входа/выхода, в противном случае может произойти необратимая порча изделия. Перед включением питания убедитесь, что электрические провода соединены правильно.
- ✓ Не прикасайтесь к внутренним микросхемам в течение 1 минуты после снятия питания во избежание удара током.
- ✓ Обеспечьте правильное заземление модулей  с целью должной защиты от помех.

1.1 Назначение и маркировка

Спасибо за выбор оборудования компании Delta Electronics. Устройства типа DVP04XA-S2 представляют собой модули аналоговых входов/выходов с повышенной помехозащищенностью, которые могут работать в потенциальном или токовом режимах. Это второе поколение модулей расширения, которое имеет улучшенную схемотехнику входных цепей, что позволяет эффективно подавлять помехи и наводки на внешние линии связи, благодаря чему улучшается точность измерений и качество регулирования в условиях современного производства, характеризующегося сложной электромагнитной обстановкой. Кроме того, новые модули защищены от контактных перенапряжений +/- 500В и от электростатического разряда в воздухе +/- 8000В.

Модуль принимает 4 аналоговых сигнала и преобразует их в 12/14-битные дискретные сигналы. Модуль также принимает 2 группы 12-битных дискретных сигналов и преобразует их в 2 выходных аналоговых сигнала (по напряжению и по току). Каждый модуль имеет 49 управляющих регистров (CR). Данные изделия осуществляют чтение/запись аналоговых сигналов с помощью команды FROM/TO и могут выступать в качестве модулей расширения для контроллеров серии DVP-S(SS/SA/SX/SC/SV), крепясь непосредственно к нему, или использоваться как модули удаленного сбора данных, обмениваясь данными по RS485 и протоколу Modbus. В обоих случаях модули требуют отдельного источника питания.

Диапазон сигнала на входе в потенциальном режиме +/- 10 В DC (разрешение 12 бит: 5 мВ, 14 бит: 1,25 мВ), в токовом режиме +/- 20 мА (разрешение 11 бит: 20 мкА, 13 бит: 5 мкА).

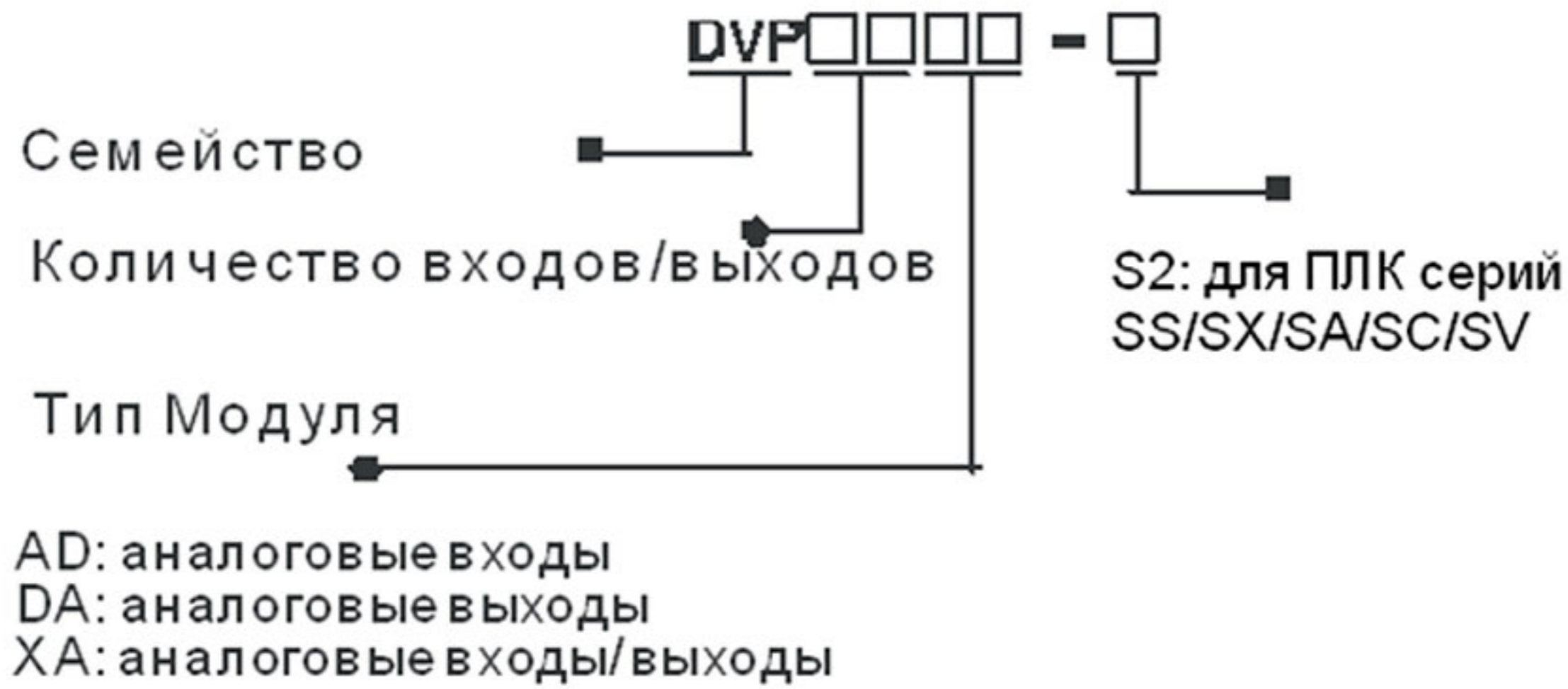
Диапазон сигнала на выходе в потенциальном режиме 0...10 В DC (по умолчанию), разрешение 12 бит: 2,5 мВ, диапазон выходного тока 0...20 мА (разрешение 12 бит: 5 мкА).

■ Расшифровка шильдика

Название модели →
 Напряжение питания →
 Спецификация входов/выходов →
 Штрих-код, серия, версия →



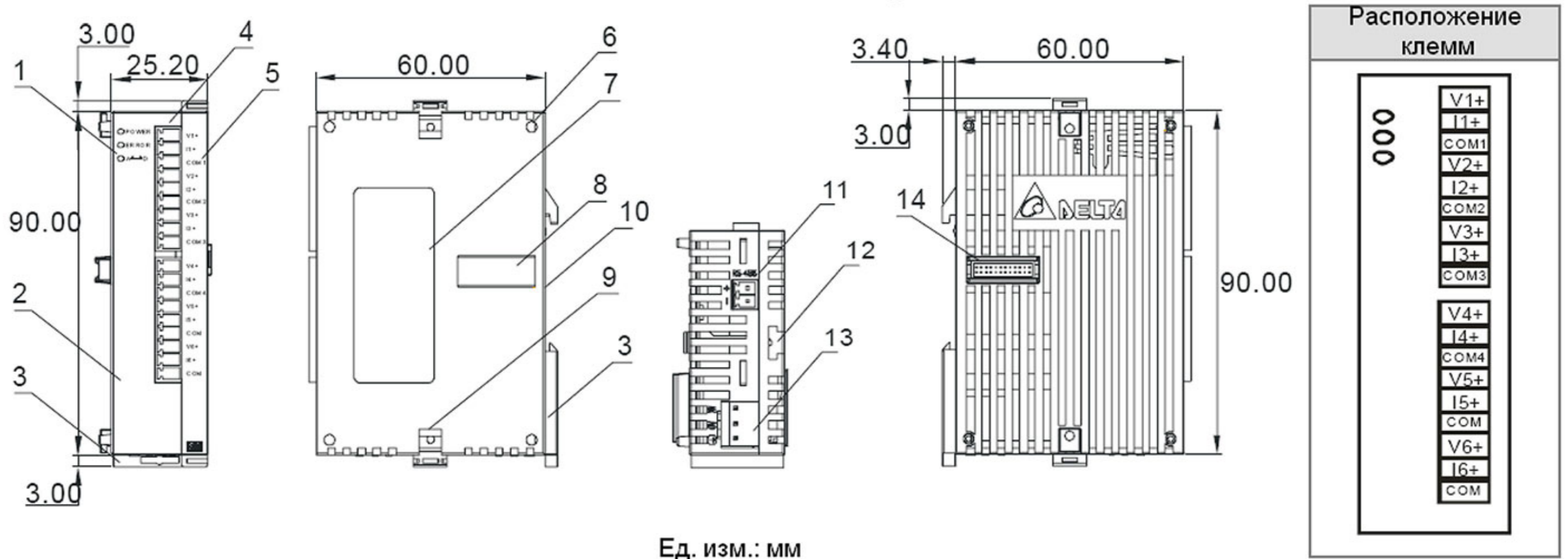
■ Расшифровка названия модели и серийного номера



Серийный номер

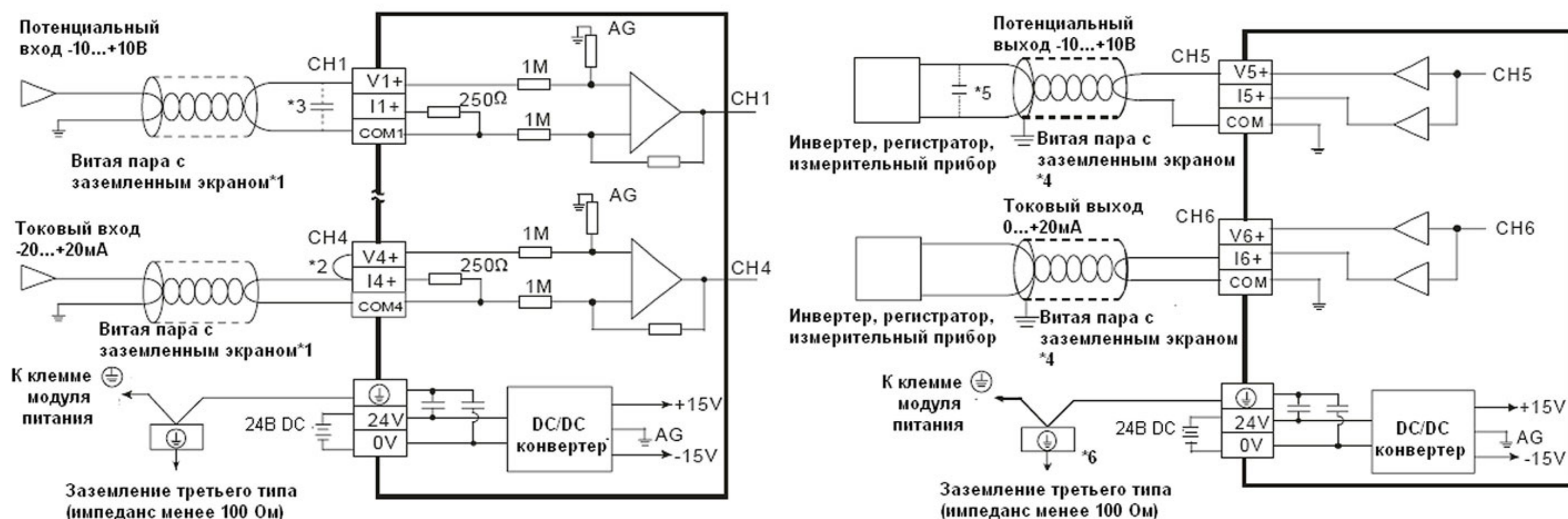


1.2 Компоновка



1. Индикаторы состояния (Питание, Работа, Ошибка)	8. Гнездо с разъемом для подключения модуля
2. Наименование модели	9. Зашелка фиксации модуля с другим модулем
3. Клипса для фиксации на DIN-рейке	10. Углубление под DIN-рейку (35mm)
4. Клеммы входов/выходов	11. Коммуникационный порт RS485
5. Индикаторы входов/выходов	12. Направляющая для крепления модуля
6. Гнездо механической фиксации модуля	13. Разъем питания
7. Заводской шильдик	14. Гнездо с разъемом для подключения модуля

1.3 Схема подключения



Примечания:

1. Прокладывайте провода с аналоговыми входными сигналами отдельно от силовых кабелей и используйте экранированную витую пару. Экран необходимо заземлить.
2. Если модуль подключен к токовому сигналу, клеммы V4+ и I4+ необходимо замкнуть.
3. Если на провод с аналоговым входным сигналом наводятся слишком большие помехи, то подсоедините между проводами в витой паре конденсатор емкостью 0,1 ~ 0,47 мкФ, 25 В.
4. Прокладывайте провода с аналоговыми выходными сигналами отдельно от силовых кабелей и используйте экранированную витую пару. Экран необходимо заземлить.
5. Если на провод с аналоговым выходным сигналом наводятся слишком большие помехи, то подсоедините между проводами в витой паре конденсатор емкостью 0,1 ~ 0,47 мкФ, 25 В.
6. Подсоедините к общей клемме заземления клемму заземления источника питания, клемму заземления аналогового модуля, а также корпус установки.
7. Отличие модуля DVP04XA-S2 от модуля предыдущего поколения DVP04XA-S в том, что в новых модулях входные каналы электрически полностью разделены, и каждый канал имеет свою отдельную землю - контакт COM1...4, что требует прокладки и подключения соответствующего провода. В модуле предыдущего поколения DVP04XA-S входные сигналы имели общую землю - контакт COM, что требовало прокладки меньшего количества проводов.

2

Спецификация

Параметр	Напряжение на входе		Ток на входе	
	Напряжение питания	24 VDC (20.4VDC~28.8VDC) (-15%~+20%)		
Каналы аналоговых входов	На каждом модуле 4 канала			
Диапазон аналогового сигнала	0~10В		0~20мА	
Диапазон цифровых данных	12 бит	14 бит	11 бит	13 бит
Разрядность ЦАП	-2000~2000	-8000~8000	-1000~1000	-4000~4000
Входной импеданс	1LSB=5 мВ		1LSB=20 мкА	
Общая точность	1LSB=1,25 мкВ		1LSB=5 мкА	
Время отклика	200КΩ или выше			
Формат цифровых данных	250Ω			
Изоляция	±0.5% от полной шкалы при 25 °С, ±1% от полной шкалы при 0~55 °С			
	3 мс на каждый канал			
	2-е дополнение до 16 бит, 15 значимых битов			
	Аналоговая и цифровая части между собой изолированы. Но аналоговые каналы не изолированы между собой.			

Параметр	Напряжение на входе		Ток на входе
Абсолютный входной диапазон	±15 В		±32 мА
Функция усреднения	CR#2 ~ CR#5 в настраиваемом диапазоне K1 ~ K20		
Функция самодиагностики	Верхняя и нижняя граница обнаружения на канал		
Параметр	Напряжение на выходе		Ток на выходе
Напряжение питания	24 VDC (20.4VDC~28.8VDC) (-15%~+20%)		
Каналы аналоговых выходов	На каждом модуле 2 канала		
Диапазон аналогового сигнала	0~10В		0~20мА
	12 бит	12 бит	12 бит
Диапазон цифровых данных	0~4000	-2000~2000	0~4000
Разрядность ЦАП	1LSB=2,5 мВ	1LSB=5 мВ	1LSB=5 мкА
Выходной импеданс	0,5Ω или ниже		
Общая точность	±0.5% от полной шкалы при 25 °С, ±1% от полной шкалы при 0~55 °С		
Время отклика	3 мс на каждый канал		
Максимальный выходной ток	10 мА (1KΩ ~ 2MΩ)		-
Допустимое отклонение импеданса	-		0 ~ 500Ω
Формат цифровых данных	2-е дополнение до 16 бит, 15 значимых битов		
Защита	Режим напряжения на выходе имеет защиту от короткого замыкания, но при продолжительном коротком замыкании возможно повреждение внутренней проводки и токового выхода.		
Доступные протоколы обмена данными по RS485	Доступные форматы данных: 4800 / 9600 / 19200 / 38400 / 57600 / 115200bps. Формат данных для ASCII: 7 бит данных, четно, 1 стоповый (7, E, 1). Формат данных для RTU: 8 бит данных, четно, 1 стоповый (8, E, 1). Когда модуль подключен по внутренней шине непосредственно к ПЛК, порт RS485 недоступен.		
Присоединение к ПЛК	Непосредственно к ПЛК по внутренней шине можно подключить до 8 аналоговых модулей. На дискретные входы/выходы это никак не влияет. Нумерация аналоговых модулей будет 0 ~ 7, начиная с самого ближнего к ПЛК и далее по порядку по мере удаления от ПЛК.		
Макс. потребляемая энергия	24 VDC (20.4VDC~28.8VDC) (-15%~+20%), 4W, питание от внешнего источника		
Внешняя среда	Работа: 0°C ~ 55°C, 5% ~ 95% относительной влажности, степень загрязнения 2 Хранение: -25°C ~ 70°C, 5% ~ 95% отн. влажности		
Виброустойчивость / ударопрочность	Стандарты: IEC61131-2, IEC68-2-6 (TEST Fc)/IEC61131-2 & IEC68-2-27 (TEST Ea)		

3

Регистры управления (CR, Control Registers)

Регистры и параметры				Описание																
№ CR	Адрес RS-485	Энергонезависимость		Содержимое регистра	b15	b14	b13	b12	b11	b10	b9	b8	b7	b6	b5	b4	b3	b2	b1	b0
#0	H 40C8	+	R	Тип модуля	Используется системой, длина данных 8 бит (b7~b0). Код модуля DVP-04XA-S2 = HD4															
#1	H 40C9	+	R/W	Режим работы входа/выхода	CH6	CH5	CH4		CH3		CH2		CH1							
					<p>Режим входов: (CH1 ~ CH4) Режим 0: режим напряжения на входе (-10В ~ +10В). Режим 1: режим напряжения на входе (-6В ~ +10В). Режим 2: режим тока на входе (-12мА ~ +20мА). Режим 3: режим тока на входе (-20мА ~ +20мА). Режим 7: не используется Режим выходов: (CH5 ~ CH6) Режим 0: режим напряжения на выходе (0V ~ 10V). Режим 1: режим напряжения на выходе (2V ~ 10V). Режим 2: режим тока на выходе (4mA ~ 20mA). Режим 3: режим тока на выходе (0mA ~ 20mA).</p>															
<p>CR # 1: b11 ~ b0 используются для установки 4 внутренних каналов, работающих в режиме аналогового входа (AD). b12 b15 ~ используются для установки 2 каналов в режиме аналогового выхода (DA). Каждый канал имеет четыре режима, которые могут быть установлены индивидуально. Например: при установке CH1 в режим 0 (b2 ~ b0 = 000), CH2 в режим 1 (b5 ~ b3 = 001), CH3: Режим 2 (b8 ~ b6 = 010), CH4: Режим 3 (b11 ~ b9 = 011), b0 ~ b11 должен быть задан как H688. При установке CH5: 2 режим (b13 ~ b12 = 10), CH6: режим 1 (b15 ~ b14 = 01), b12 ~ b15 задается как H6. Заводская настройка H0000.</p>																				
#2	H 40CA	+	R/W	Усреднение CH1	<p>Число измерений для определения усредненного значения на CH1...CH4. Диапазон установки K1 ~ K20 и заводская установка K10. Обратите внимание, что можно установить CR#2 ~ CR#5 только один раз. При установке несколько раз, средние значения могут быть не определены.</p>															
#3	H 40CB	+	R/W	Усреднение CH2																
#4	H 40CC	+	R/W	Усреднение CH3																
#5	H 40CB	+	R/W	Усреднение CH4																
#6	H 40CE	-	R	Усредненное значение входного сигнала CH1																
#7	H 40CF	-	R	Усредненное значение входного сигнала CH2	Отображение усредненного значения входных сигналов на CH1...CH4															
#8	H 40D0	-	R	Усредненное значение входного сигнала CH3																
#9	H 40D1	-	R	Усредненное значение входного сигнала CH4																
#10	H 40D2	-	R/W	Значение выходного сигнала CH5	Выходное значение CH5 ~ CH6. Заводская установка K0 и единица измерения LSB (MШО – минимальный шаг оцифровки)															
#11	H 40D3	-	R/W	Значение выходного сигнала CH6																
#12	H 40D4	-	R	Текущее значение входного сигнала CH1	Отображение текущего значения входных сигналов на CH1...CH4															
#13	H 40D5	-	R	Текущее значение входного сигнала CH1																

#14	H 40D6	-	R	Текущее значение входного сигнала CH1		
#15	H 40D7	-	R	Текущее значение входного сигнала CH1		
#16	H 40D8	-	R/W	DA: $\pm 10V$ AD: переключение между режимами 12-бит/14-бит (по умолчанию: H0000)	Бит12~15: переключение режима аналогового выхода ($\pm 10V$) Бит12: включение режима аналогового выхода ($\pm 10V$) на CH5 Бит14: включение режима аналогового выхода ($\pm 10V$) на CH 6 (0: CR#16 задается соответственно CR#1. 1: -10V~10V (-2000~2000LSB))	Бит11~0: переключение 12-бит/14-бит режимов аналогового входа H032: 14-битный режим H000: 12-битный режим
#17	Зарезервирован					
#18	H 40DA	+	R/W	Значение смещения CH1	Значения смещения (OFFSET) для CH1...CH6. Заводская установка K0 и единица измерения LSB (МШО – минимальный шаг оцифровки)	
#19	H 40DB	+	R/W	Значение смещения CH2		
#20	H 40DC	+	R/W	Значение смещения CH3		
#21	H 40DD	+	R/W	Значение смещения CH4		
#22	H 40DE	+	R/W	Значение смещения CH5		
#23	H 40DF	+	R/W	Значение смещения CH6		
#24	H 40E0	+	R/W	Значение усиления CH1	Значения усиления (GAIN) для CH1...CH4. Заводская установка K1000 и единица измерения LSB (МШО – минимальный шаг оцифровки)	
#25	H 40E1	+	R/W	Значение усиления CH2		
#26	H 40E2	+	R/W	Значение усиления CH3		
#27	H 40E3	+	R/W	Значение усиления CH4		
CR#18 ~ CR#27: Обратите внимание, что для CH1...CH4 значение усиления – значение смещения = +200 LSB* ~ + 3000 LSB (по напряжению) в 12-битном режиме и значение усиления – значение смещения = +800 LSB ~ 12000 LSB в 14-битном режиме. При малой разнице значений (крутой наклон кривой), разрешение выходного сигнала будет значительным и поэтому дискретное значение будет сильно изменяться. Напротив, при малой разнице значений (пологий склон кривой), разрешение выходного сигнала будет низким и, соответственно, малым будет изменение дискретного сигнала.						
#28	H 40E4	+	R/W	Значение усиления CH5	Значения усиления (GAIN) для CH5...CH6. Заводская установка K2000 и единица измерения LSB (МШО – минимальный шаг оцифровки)	
#29	H 40E5	+	R/W	Значение усиления CH6		
CR#22 ~ CR#29: Обратите внимание, что для CH5...CH6 значение усиления – значение смещения = +400 LSB* ~ + 6000 LSB (по напряжению). При малой разнице значений (крутой наклон кривой), разрешение выходного сигнала будет значительным и поэтому дискретное значение будет сильно изменяться. Напротив, при малой разнице значений (пологий склон кривой), разрешение выходного сигнала будет низким и, соответственно, малым будет изменение дискретного сигнала.						
#30				Сообщения об ошибках	См. таблицу с кодами ошибок	
#31	H40E7	+	R/W	Адрес для RS485/Modbus	В данный регистр записывается адрес модуля в сети Modbus. Диапазон 1 ~ 254. По умолчанию K1.	

#32	H40E8	+	R/W	Скорость и режим передачи данных	Скорость передачи и режим связи устанавливаются путем включения соответствующих битов данного регистра: b0 – 4800 б/с b1 – 9600 б/с b2 – 19200 б/с b3 – 38400 б/с b4 – 57600 б/с b5 – 115200 б/с b6 ~ b13 – зарезервировано b14 – перемена местами младшего и старшего байта CRC (только для режима RTU) b15 – выбор режима ASCII (b15=0) или RTU (b15=1). Формат данных для режима ASCII: 7 бит данных, четно, 1 стоповый бит (7, E, 1) Формат данных для режима RTU: 8 бит данных, четно, 1 стоповый бит (8, E, 1) По умолчанию стоит формат: ASCII, 9600, 7, E, 1
#33	H40E9	+	R/W	Сброс на заводские установки	Если в регистр CR33 будет записано значение HF924 все значения параметров будут сброшены до заводских установок.
#34	H 4054	+	R	Версия программного обеспечения	Отображается шестнадцатеричным числом. Например H010A означает «Версию 1.0A»
#35~#48				Системные регистры	
<p>Система обозначений: «+» энергонезависимый. «-» энергозависимый. R означает, что регистр можно читать, используя RS-485 или команду FROM. W означает, что регистр можно записать, используя RS-485 или команду TO. *LSB (Минимальный шаг оцифровки (далее МШО)): 1. При режиме напряжения на входе: $1\text{LSB} = 10\text{В}/2000 = 5\text{мВ}$, $1\text{LSB}=10\text{В}/8000=1,25\text{мВ}$ (14 бит). 2. При режиме тока на входе: $1\text{LSB}=20\text{мА}/1000=20\mu\text{А}$ (11 бит), $1\text{LSB}=20\text{мА}/4000=5\mu\text{А}$ (13 бит). 3. При режиме напряжения на выходе: $1\text{LSB}=10\text{В}/4000 = 2,5\text{мВ}$ (12 бит) 4. При режиме тока на выходе: $1\text{LSB}=20\text{мА}/4000=5\mu\text{А}$ (12 бит)</p>					

Комментарии к регистрам управления:

Соответствующие параметры по адресам H4032 ~ H4054 регистров CR0 ~ CR34 могут применяться пользователем для чтения/записи данных по RS-485.

1. Скорость коммуникации: 4,800, 9,600, 19,200, 38,400, 57,600, 115,200 бит/с.
2. Формат коммуникации: режим ASCII - 7 бит, бит четности, 1 стоп бит (7, E, 1), в режиме RTU - 8 бит, бит четности, 1 стоп бит (8, E, 1).
3. Функциональный код: 03'H – чтение данных из регистра. 06'H – запись одного слова в регистр. 10'H – запись нескольких слов в регистр.

Коды ошибок можно считать из регистра CR#30 и сверить с таблицей, приведенной ниже:

Описание	Код ошибки	b15~b12	b11	b10	b9	b8	b7	b6	b5	b4	b3	b2	b1	b0
Недостаточное напряжение питания	K1 (H1)		0	0	0	0	0	0	0	0	0	0	0	1
Значение величины на входе вне диапазона	K2 (H2)		0	0	0	0	0	0	0	0	0	0	1	0
Недопустимый номер режима	K4 (H4)		0	0	0	0	0	0	0	0	1	0	0	0
Смещение/усиление вне диапазона	K8 (H8)		0	0	0	0	0	0	0	1	0	0	0	0
Сбой аппаратной части	K16 (H10)		0	0	0	0	0	0	1	0	0	0	0	0
Ошибка дискретного диапазона	K32 (H20)		0	0	0	0	0	1	0	0	0	0	0	0
Значение выборки осреднения вне диапазона	K64 (H40)	-	0	0	0	0	0	1	0	0	0	0	0	0
Неправильная команда	K128 (H80)		0	0	0	0	1	0	0	0	0	0	0	0
Значение СН1 вне аппаратного диапазона	K256 (H100)		0	0	0	1	0	0	0	0	0	0	0	0
Значение СН2 вне аппаратного диапазона	K512 (H200)		0	0	1	0	0	0	0	0	0	0	0	0
Значение СН3 вне аппаратного диапазона	K1024 (H400)		0	1	0	0	0	0	0	0	0	0	0	0
Значение СН4 вне аппаратного диапазона	K2048 (H800)		1	0	0	0	0	0	0	0	0	0	0	0

Примечание: Каждый код ошибки имеет свой соответствующий бит (b0~b7). В одно время может произойти более одной ошибки. 0 – нет ошибки, 1 – есть ошибка.

На схемах, представленных ниже, приведены настройки рабочей характеристики ЦАП режимов тока на выходе и напряжения на выходе. Необходимая настройка достигается за счет изменения двух параметров: смещение (OFFSET), которому соответствуют регистры управления CR#18~CR#21, и усиление (GAIN), которому соответствуют регистры управления CR#24~CR#27.

Входные режимы:



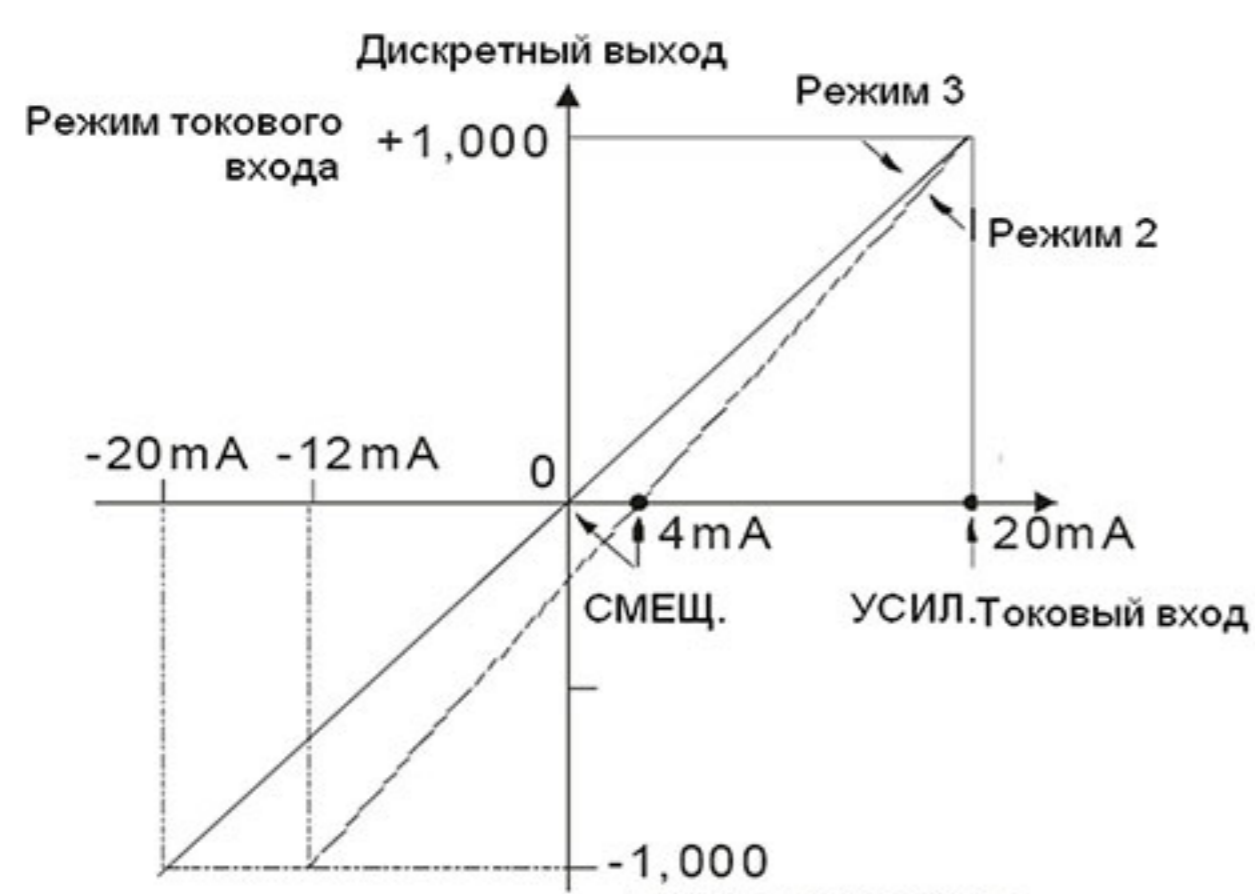
Режим 0 для CR#1: $GAIN = 5B(1000_{\text{МШО}})$, $OFFSET = 0B(0_{\text{МШО}})$

Режим 1 для CR#1: $GAIN = 6B(1200_{\text{МШО}})$, $OFFSET = 2B(400_{\text{МШО}})$.

GAIN: Значение входного напряжения при дискретном выходном значении 1000

OFFSET: Значение входного напряжения при дискретном выходном значении 0

GAIN – OFFSET: 12-битный режим: диапазон $+200_{\text{МШО}} \sim +3000_{\text{МШО}}$.
14-битный режим: диапазон $+800_{\text{МШО}} \sim +12000_{\text{МШО}}$.



Режим 2 для CR#1: $GAIN = 20mA(1000_{\text{МШО}})$, $OFFSET = 4mA(200_{\text{МШО}})$

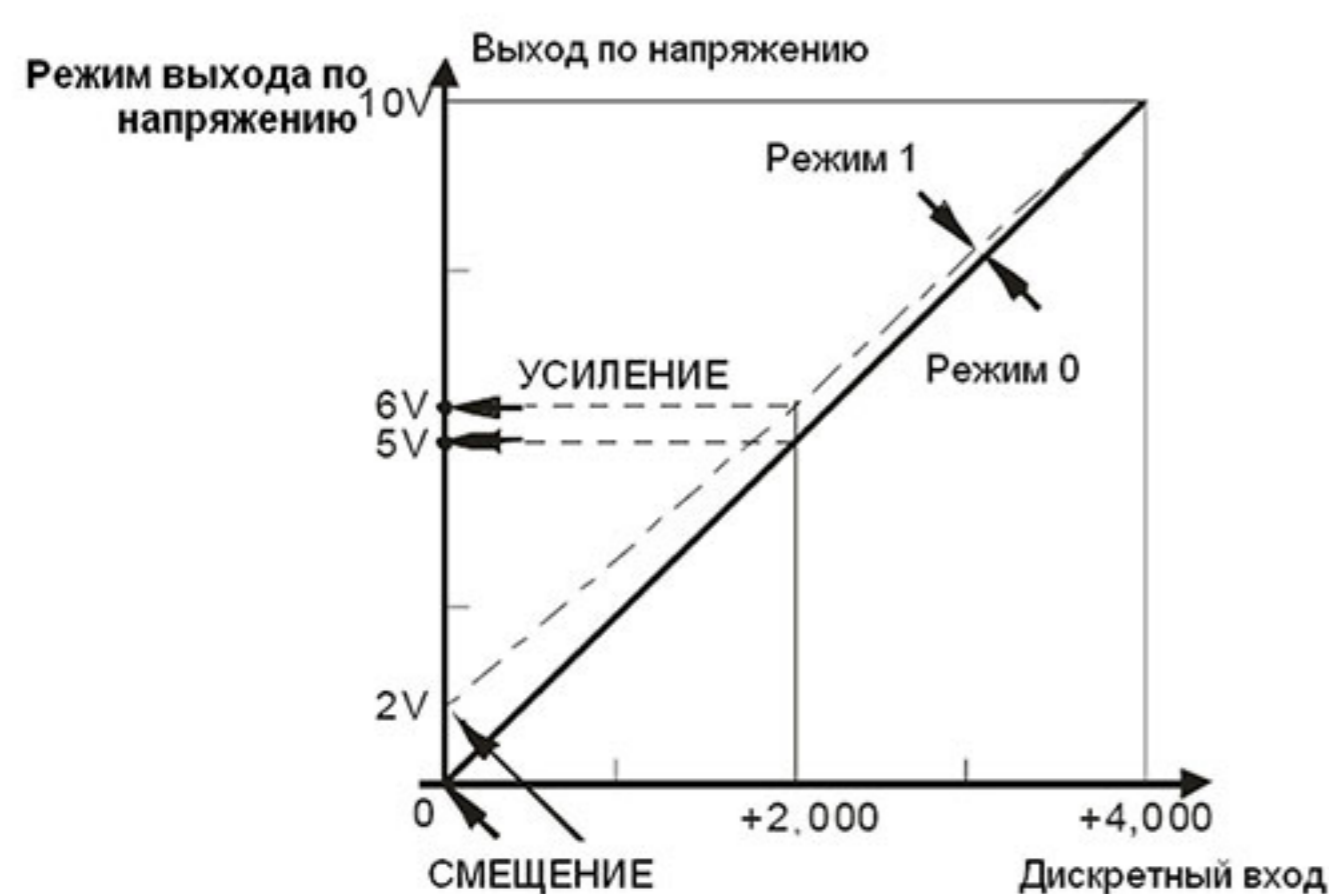
Режим 3 для CR#1: $GAIN = 20mA(1000_{\text{МШО}})$, $OFFSET = 0mA(0_{\text{МШО}})$.

GAIN: Значение входного тока при дискретном выходном значении 1000

OFFSET: Значение входного тока при дискретном выходном значении 0

GAIN – OFFSET: 12-битный режим: диапазон $+200_{\text{МШО}} \sim +3000_{\text{МШО}}$.
14-битный режим: диапазон $+800_{\text{МШО}} \sim +12000_{\text{МШО}}$.

Пользователь может настроить значения СМЕЩЕНИЯ (CR#18 ~ CR#21) и УСИЛЕНИЯ (CR#24 ~ CR#27) в зависимости от применения.



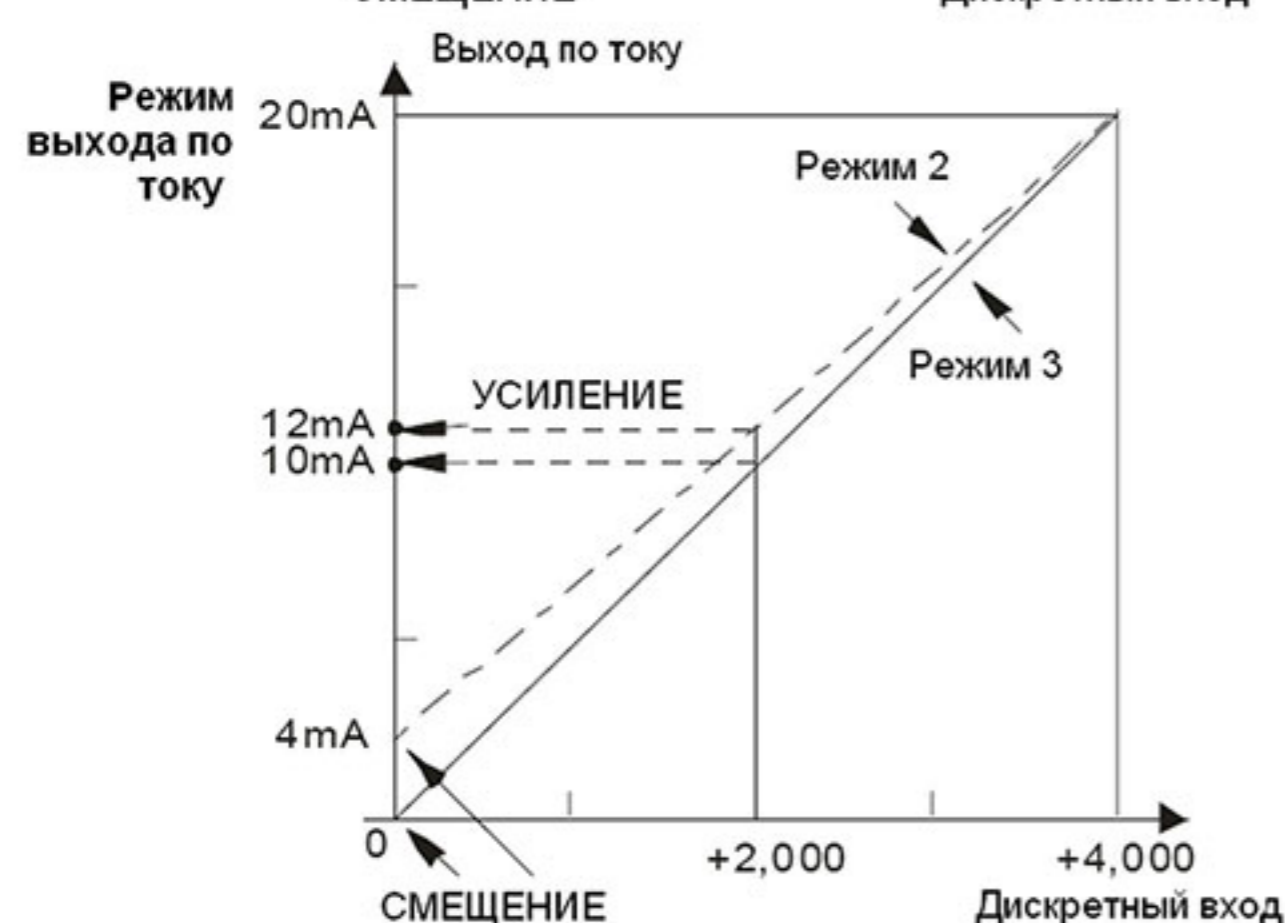
Режим 0 для CR#1: $GAIN = 5V(2000_{\text{МШО}})$, $OFFSET=0V (0_{\text{МШО}})$

Режим 1 для CR#1: $GAIN = 6V(2400_{\text{МШО}})$, $OFFSET=2V (800_{\text{МШО}})$.

GAIN: Значение входного напряжения при дискретном выходном значении K2000

OFFSET: Значение входного напряжения при дискретном выходном значении K0

GAIN – OFFSET: Диапазон $+400_{\text{МШО}} \sim +6000_{\text{МШО}}$.



Режим 2 для CR#1: $GAIN = 12mA (2400_{\text{МШО}})$, $OFFSET=4mA (800_{\text{МШО}})$

Режим 3 для CR#1: $GAIN = 10mA (2000_{\text{МШО}})$, $OFFSET=0mA (0_{\text{МШО}})$.

GAIN: Значение входного тока при дискретном выходном значении K2000

OFFSET: Значение входного тока при дискретном выходном значении K0

GAIN – OFFSET: Диапазон $+400_{\text{МШО}} \sim +6000_{\text{МШО}}$.

Пользователь может настроить значения СМЕЩЕНИЯ (CR#22 ~ CR#23) и УСИЛЕНИЯ (CR#28 ~ CR#29) в зависимости от применения.

6

Инструкции чтения и записи модулей FROM/TO

API 78	D	FROM	P	(m1) (m2) (D) (n)	Чтение данных из управляющих регистров модулей расширения
-----------	---	------	---	-------------------	---

Параметры:

m1: порядковый номер модуля относительно контроллера ($m1=0 \sim 7$).

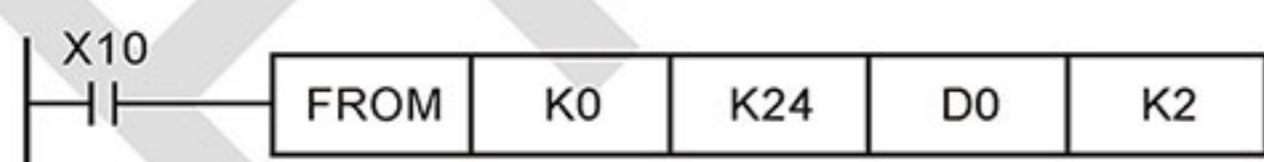
m2: номер управляющего регистра CR# для чтения.

D: адрес для сохранения читаемых данных.

n: количество последовательных регистров, которые будут прочитаны инструкцией FROM.

Пример:

При замыкании X10 данные регистров CR#24 и CR#25 модуля с порядковым номером «0» будут прочитаны и записаны в D0 и D1 соответственно.



API 79	D	TO	P	(m1) (m2) (S) (n)	Запись данных в управляющие регистры модулей расширения
-----------	---	----	---	-------------------	---

Параметры:

m1: порядковый номер модуля относительно контроллера ($m1=0 \sim 7$).

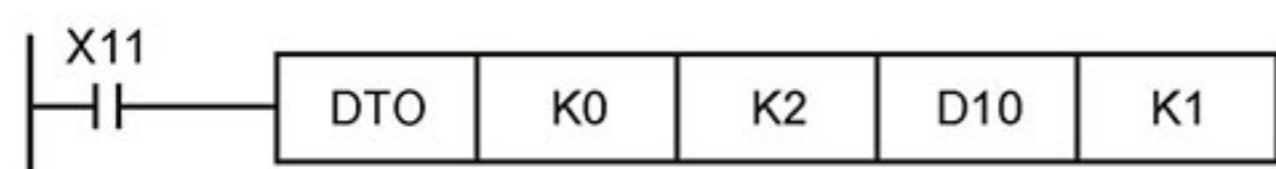
m2: номер управляющего регистра CR# для записи.

S: данные для записи в регистры управления.

n: количество последовательных регистров, которые будут записаны инструкцией TO.

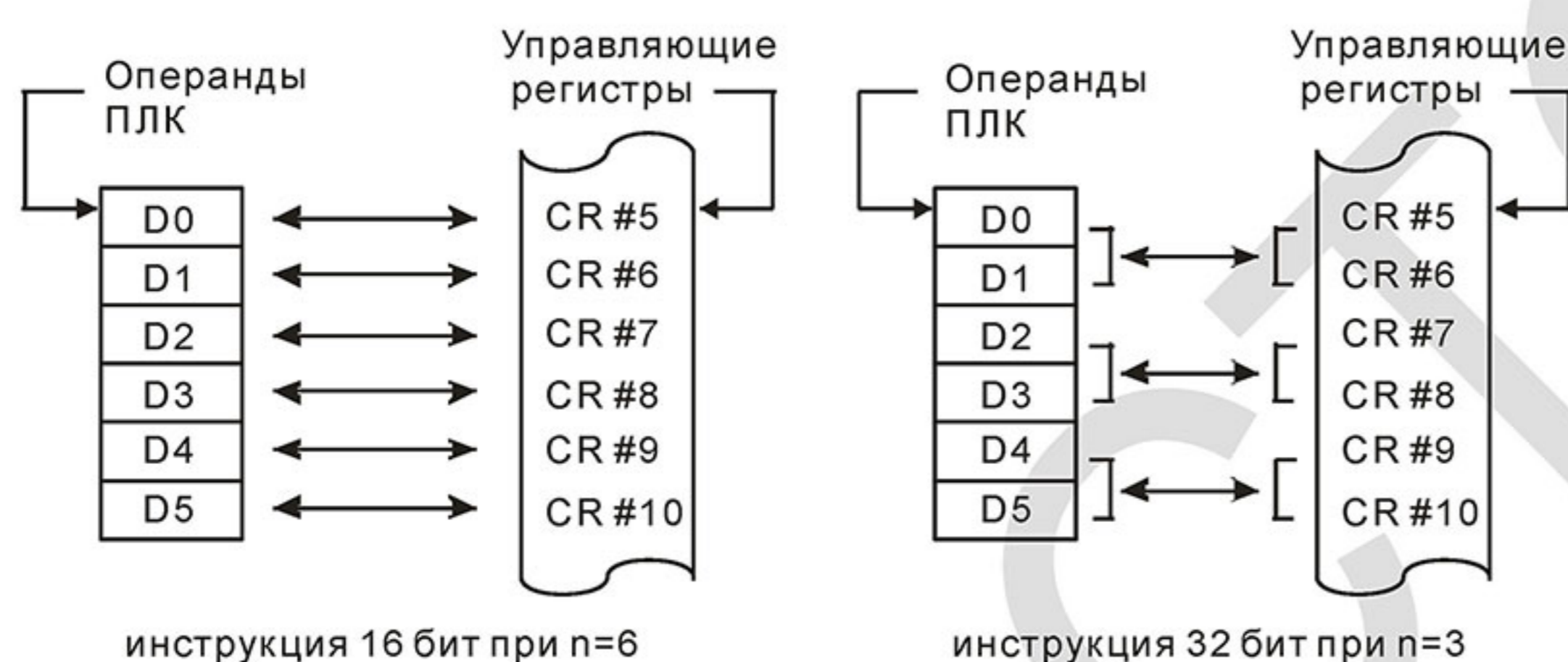
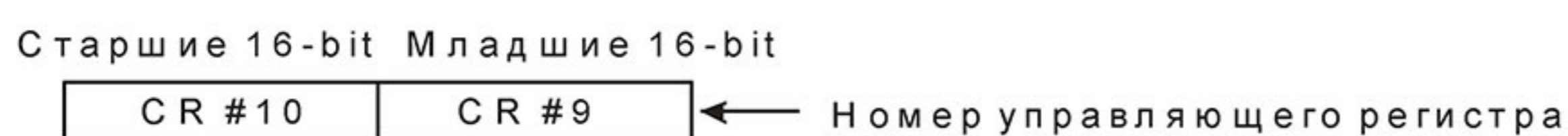
Пример:

Используется 32-х разрядная инструкция DTO для записи из регистров ПЛК D11 и D10 в управляющие регистры CR#3 и CR#2 модуля с порядковым номером «0».



Общие правила применения инструкций FROM/TO:

1. *Параметр m_1* : порядковый номер модуля. Ближайший к ПЛК модуль имеет номер «0» и так далее по возрастанию, всего до 8 модулей (0~7).
2. *Параметр m_2* : порядковый номер управляющего регистра CR. Управляющие регистры состоят из 48 групп, каждая из которых имеет разрядность в 16 бит. Нумеруются последовательно #0~#48.



3. В моделях DVP-SS, логическая переменная M1083 не предусмотрена. При выполнении инструкции FROM/TO, все прерывания (включая внешние и внутренние прерывания программы обработки прерываний) будут заблокированы. Все прерывания будут выполнены после завершения работы инструкции FROM/TO. Инструкция FROM/TO может быть также выполнена в программе обработки прерываний.

4. Функция логической переменной M1083 (в режиме FROM/TO) предусмотрена в моделях SA/SX/SC/SV состоит в следующем:

- а. Когда M1083=OFF (отключено), выполняется инструкция FROM/TO, все прерывания (включая внешние и внутренние прерывания программы обработки прерываний) будут заблокированы. Все прерывания будут выполнены после завершения работы инструкции FROM/TO.
- б. Когда M1083=ON (включено), и при условии, что прерывание происходит во время программирования инструкции FROM/TO, инструкция FROM/TO будет прервана для выполнения прерываний. Инструкция FROM/TO не может быть выполнена в программе обработки прерываний.



Заводы-изготовители:

Taoyuan1
31-1, Xingbang Road, Guishan Industrial Zone,
Taoyuan County 33370, Taiwan, R.O.C.
TEL: 886-3-362-6301 / FAX: 886-3-362-7267

Wujiang Plant3
1688 Jiangxing East Road,
Wujiang Economy Development Zone,
Wujiang City, Jiang Su Province,
People's Republic of China (Post code: 215200)
TEL: 86-512-6340-3008 / FAX: 86-512-6340-7290

НПО СТОИК