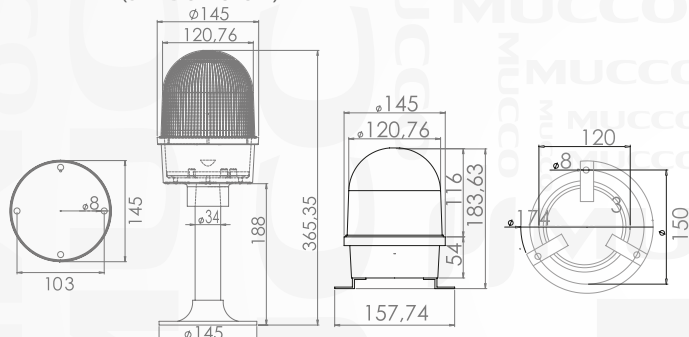




(SNT-D12513-1)

(SNT-DU12513-1)

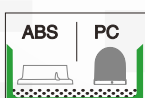
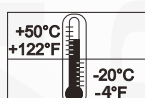


- Супер яркий 5X3W Power светодиод
- 2 года гарантии
- Громкость **90-126дБ**
- Алюминиевый корпус
- Поликарбонатная линза
- Защитная решетка от ударов
- Поверхностный и настенный монтаж
- Защита от воды, пыли, тепла и УФЛ
- Срок службы светодиода 50.000 часов
- Режим света: Стробоскопический
- 12-24V AC/DC - 85-260V AC/DC

Цветовые коды указывается в конце кода вашего заказа. Для других цветов, укажите код цвета в конце кода в вашего заказа.



(SNT-D12513-1)
(SNT-DU12513-1)



Промышленные Сигнальные Лампы

КОД	ТИП ПРОДУКЦИИ	НАПРЯЖЕНИЕ	КОЛ-ВО В КОРОБКЕ
SNT-DU12513 -	Строб.Пром.Сигн.Лампа с Литейным Корпусом	12-24V AC/DC	6
SNT-DU12522 -	Строб.Пром.Сигн.Лампа с Литейным Корпусом	85-260V AC/DC	6
SNT-DU12513-KFS -	Строб.Пром.Сигн.Лампа с Литейным Корпусом	12-24V AC/DC	6
SNT-DU12522-KFS -	Строб.Пром.Сигн.Лампа с Литейным Корпусом	85-260V AC/DC	6
SNT-D12513 -	Строб.Пром.Сигн.Лампа с Литейным Корпусом	12-24V AC/DC	6
SNT-D12522 -	Строб.Пром.Сигн.Лампа с Литейным Корпусом	85-260V AC/DC	6
SNT-D12513-B -	Строб.Пром.Сигн.Лампа с Литейным Корпусом с Зуммером	12-24V AC/DC	6
SNT-D12522-B -	Строб.Пром.Сигн.Лампа с Литейным Корпусом с Зуммером	85-260V AC/DC	6
SNT-D12513-KFS -	Строб.Пром.Сигн.Лампа с Литейным Корпусом с Защитной Решеткой	12-24V AC/DC	6
SNT-D12522-KFS -	Строб.Пром.Сигн.Лампа с Литейным Корпусом с Защитной Решеткой	85-260V AC/DC	6
SNT-D12513-B-KFS -	Строб.Пром.Сигн.Лампа с Литейным Корпусом с Зуммером и с Защитной Решеткой	12-24V AC/DC	6
SNT-D12522-B-KFS -	Строб.Пром.Сигн.Лампа с Литейным Корпусом с Зуммером и с Защитной Решеткой	85-260V AC/DC	6