

## Каталог продукции

### Температурные контроллеры с дополнительным выходом и выходом сигнализации (серии ТЗНС, ТЗНА, Т4МА, Т4ЛА)

#### ■ Информация для заказа

<b>Т</b>	<b>З</b>	<b>Н</b>	<b>А</b>	<b>—</b>	<b>В</b>	<b>З</b>	<b>Р</b>	<b>Р</b>	<b>4</b>	<b>С</b>																																																										
<table border="1"> <tr> <td>Единицы измерения</td> <td>C</td> <td>°C</td> </tr> <tr> <td rowspan="4">Диапазон температур</td> <td>0</td> <td>-99...+199, -99,9...+199,9</td> </tr> <tr> <td>4</td> <td>0...+399</td> </tr> <tr> <td>8</td> <td>0...+799</td> </tr> <tr> <td>A</td> <td>0...+999</td> </tr> <tr> <td rowspan="4">Тип датчика</td> <td>C</td> <td>0...+1200</td> </tr> <tr> <td>F</td> <td>+600...+1600</td> </tr> <tr> <td>P</td> <td>DPt100Ω</td> </tr> <tr> <td>J</td> <td>J(IC)</td> </tr> <tr> <td rowspan="3">Выход управления</td> <td>K</td> <td>K(CA)</td> </tr> <tr> <td>R</td> <td>R(PR)</td> </tr> <tr> <td>R</td> <td>Релейный</td> </tr> <tr> <td rowspan="2">Напряжение питания</td> <td>S</td> <td>Управляющего напряжения ТТР</td> </tr> <tr> <td>C</td> <td>Токовый (4–20 мА=)</td> </tr> <tr> <td rowspan="2">Тип регулирования</td> <td>3</td> <td>110/240 В~, 50/60 Гц</td> </tr> <tr> <td>B</td> <td>Дискретное регулирование, П-регулирование</td> </tr> <tr> <td rowspan="2">Выход сигнализации / дополнительный выход</td> <td>A</td> <td>Выход сигнализации (высокий низкий)</td> </tr> <tr> <td>S</td> <td>Дополнительный выход</td> </tr> <tr> <td rowspan="3">Размеры</td> <td>H</td> <td>DIN 48 (Ш) × 96 (В) мм</td> </tr> <tr> <td>M</td> <td>DIN 72 (Ш) × 72 (В) мм</td> </tr> <tr> <td>L</td> <td>DIN 96 (Ш) × 96 (В) мм</td> </tr> <tr> <td rowspan="2">Разрядность</td> <td>3</td> <td>999 (3 разряда)</td> </tr> <tr> <td>4</td> <td>9999 (4 разряда)</td> </tr> <tr> <td>Наименование</td> <td>T</td> <td>Температурный контроллер</td> </tr> </table>											Единицы измерения	C	°C	Диапазон температур	0	-99...+199, -99,9...+199,9	4	0...+399	8	0...+799	A	0...+999	Тип датчика	C	0...+1200	F	+600...+1600	P	DPt100Ω	J	J(IC)	Выход управления	K	K(CA)	R	R(PR)	R	Релейный	Напряжение питания	S	Управляющего напряжения ТТР	C	Токовый (4–20 мА=)	Тип регулирования	3	110/240 В~, 50/60 Гц	B	Дискретное регулирование, П-регулирование	Выход сигнализации / дополнительный выход	A	Выход сигнализации (высокий низкий)	S	Дополнительный выход	Размеры	H	DIN 48 (Ш) × 96 (В) мм	M	DIN 72 (Ш) × 72 (В) мм	L	DIN 96 (Ш) × 96 (В) мм	Разрядность	3	999 (3 разряда)	4	9999 (4 разряда)	Наименование	T	Температурный контроллер
Единицы измерения	C	°C																																																																		
Диапазон температур	0	-99...+199, -99,9...+199,9																																																																		
	4	0...+399																																																																		
	8	0...+799																																																																		
	A	0...+999																																																																		
Тип датчика	C	0...+1200																																																																		
	F	+600...+1600																																																																		
	P	DPt100Ω																																																																		
	J	J(IC)																																																																		
Выход управления	K	K(CA)																																																																		
	R	R(PR)																																																																		
	R	Релейный																																																																		
Напряжение питания	S	Управляющего напряжения ТТР																																																																		
	C	Токовый (4–20 мА=)																																																																		
Тип регулирования	3	110/240 В~, 50/60 Гц																																																																		
	B	Дискретное регулирование, П-регулирование																																																																		
Выход сигнализации / дополнительный выход	A	Выход сигнализации (высокий низкий)																																																																		
	S	Дополнительный выход																																																																		
Размеры	H	DIN 48 (Ш) × 96 (В) мм																																																																		
	M	DIN 72 (Ш) × 72 (В) мм																																																																		
	L	DIN 96 (Ш) × 96 (В) мм																																																																		
Разрядность	3	999 (3 разряда)																																																																		
	4	9999 (4 разряда)																																																																		
Наименование	T	Температурный контроллер																																																																		





※ Выберите температурный диапазон по таблице ниже.

#### ■ Диапазон температуры датчика

Серия	ТЗНА			ТЗНС			Т4МА / Т4ЛА				
	Термопара		Термосопр.	Термопара		Термосопр.	Термопара		Термосопр.		
Тип датчика	J(IC)	K(CA)	DPt100Ω	J(IC)	K(CA)	DPt100Ω	J(IC)	K(CA)	R(PR)	DPt100Ω	
Стандартный диапазон, °C	399 °C	399 °C	799 °C	399 °C	399 °C	399 °C	399 °C	399 °C	799 °C	1200 °C	1600 °C
			999 °C						600 °C		
			199 °C								199,9 °C
			-99 °C								-99,9 °C

※ В случае использования датчика типа R(PR) точное регулирование при температуре ниже +600 °C невозможно.

■ Технические характеристики

Серия	ТЗНА	ТЗНС	Т4МА	Т4ЛА
Внешний вид и размеры	 [48 (Ш) × 96 (В) × 134 (Д) мм]	※ С дополнительным выходом  [48 (Ш) × 96 (В) × 134 (Д) мм]	 [72 (Ш) × 72 (В) × 112 (Д) мм]	 [96 (Ш) × 96 (В) × 110 (Д) мм]
Напряжение питания	110/240 В~, 50/60 Гц			
Допустимый диапазон напряжения	90–110 % номинального напряжения			
Потребляемая мощность	Не более 3 ВА			
Тип дисплея	7-сегментный, светодиодный (красный)			
Размер знака (Ш × В)	6,0 × 10,0 мм		7,2 × 9,8 мм	9,5 × 14,2 мм
Точность показаний	п. ш. ±0,5 % ±1 единица			
Способ настройки	Дисковый переключатель			
Точность настройки	п. ш. ±0,5 %			
Вход датчика	Термопары: К(СA), J(С), R(PR). Термосопротивление: DPt100Ω. ※ Термопара типа R(PR) не применяется в моделях ТЗНА, ТЗНС.			
Входное сопротивление	Термопары: не более 100 Ом. Термосопротивление: допустимое сопротивление линии 5 Ом на провод			
Регулирование	Дискретное регулирование	Гистерезис: 0,2–3 % от п. ш. (измен.)		
	П-регулирование	Диапазон пропорционального регулирования (П): 1–10 % от п. ш. Период: 20 с (неизм.)		
Выход сигнализации	Доп. вых.	0...-50 °С (измен.)		
	Сигнализ.	0–10 % от п. ш. (измен.)		
Диапазон регулятора сброса	п. ш. ±3 %, измен. (корректировка отклонения регулируемого параметра; только для П-регулирования)			
Выход управления	<ul style="list-style-type: none"> <li>• Релейный: 250 В~, 3 А, 1с.</li> <li>• Управляющего напряжения ТТР: 24 В= ±3 В, не более 20 мА.</li> <li>• Токвый: 4–20 мА= (нагрузка не более 600Ω)</li> </ul>			
	ВЫХ СИГНАЛИЗ.:	ДОП. ВЫХ.:	ВЫХ СИГНАЛИЗ.:	ВЫХ СИГНАЛИЗ.:
Самодиагностика	Функция отключения выхода при размыкании цепи датчика			
Сопротивление изоляции	Не менее 100 МОм (при 500 В= по мегомметру)			
Диэлектрическая прочность	2000 В~, 50/60 Гц в течение 1 минуты			
Помехоустойчивость	Шум прямоугольной формы ±1 кВ (ширина импульса 1 мкс) от имитатора шума			
Вибрация	Повреждение	Амплитуда 0,75 мм при частоте 10–55 Гц (в течение 1 мин) по каждой из осей X, Y, Z в течение 1 часа		
	Сбой при работе	Амплитуда 0,5 мм при частоте 10–55 Гц (в течение 1 мин) по каждой из осей X, Y, Z в течение 10 мин		
Ударная нагрузка	Повреждение	300 м/с <sup>2</sup> (приблиз. 30G) по каждой из осей X, Y, Z 3 раза		
	Сбой при работе	100 м/с <sup>2</sup> (приблиз. 10G) по каждой из осей X, Y, Z 3 раза		
Ресурс реле	Механический	Не менее 10 000 000 циклов		
	Электрический	Не менее 100 000 циклов (резистивная нагрузка 250 В~, 3 А)		
Условия хранения и эксплуатации	Температура окружающей среды	-10...+50 °С; хранение: -25...+65 °С		
	Влажность	35–85 % относительной влажности; хранение: 35–85 % относительной влажности		
Масса	Приблиз. 514 г	Приблиз. 517 г	Приблиз. 425 г	Приблиз. 484 г

※ Полная шкала (п. ш.) соответствует диапазону измерений температуры датчика.

Пример. Для диапазона измерений температуры от -99,9 до +199,9 °С полная шкала составляет 299,8.

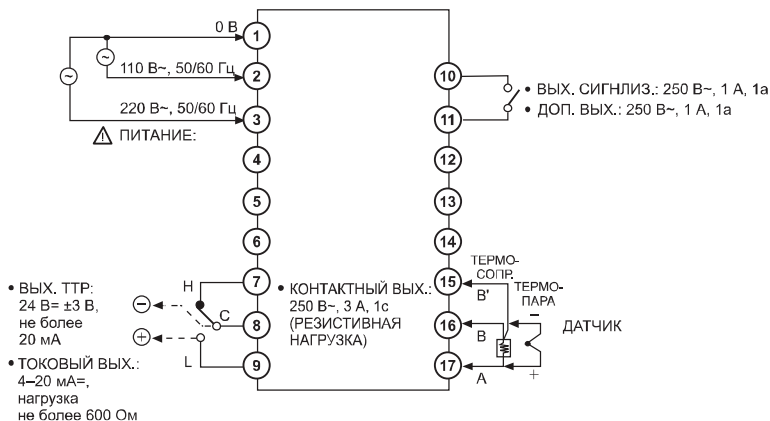
※ Сведения о рабочих условиях окружающей среды приведены для условий без замораживания и конденсации.

## Каталог продукции

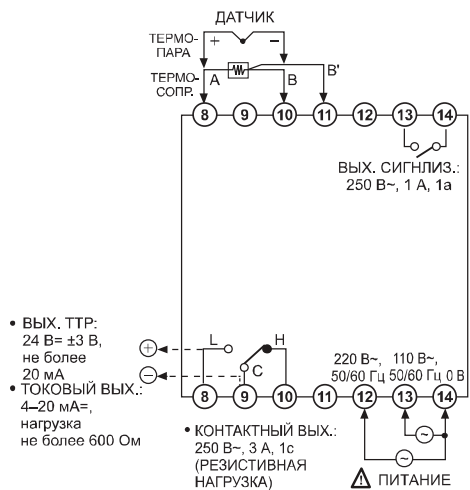
### Схемы соединений

※ Термосопротивление: DPt100Ω (3 провода). ※ Термодпары: K, J, R.

#### ТЗНА, ТЗНС



#### Т4МА



#### Т4ЛА

