


WARNING!

- Carefully read the manual before the installation or use.
- This equipment is to be installed by qualified personnel, complying to current standards, to avoid damages or safety hazards.

- Before any maintenance operation on the device, remove all the voltages from measuring and supply inputs and short-circuit the CT input terminals.
- Products illustrated herein are subject to alteration and changes without prior notice.
- Technical data and descriptions in the documentation are accurate, to the best of our knowledge, but no liabilities for errors, omissions or contingencies arising there from are accepted.
- A circuit breaker must be included in the electrical installation of the building. It must be installed close by the equipment and within easy reach of the operator. It must be marked as the disconnecting device of the equipment:
IEC/EN 61010-1 § 6.11.2.1.
- Clean the instrument with a soft dry cloth; do not use abrasives, liquid detergents or solvents.


ПРЕДУПРЕЖДЕНИЕ

- Прежде чем приступить к монтажу или эксплуатации устройства, внимательно ознакомьтесь с содержанием настоящего руководства.
- Для предупреждения повреждения оборудования или угроз безопасности монтаж может осуществляться только квалифицированным персоналом в соответствии с действующими стандартами.

- Перед проведением любых работ по техническому обслуживанию устройства необходимо обесточить все измерительные и питающие входные контакты, а также замкнуть накоротко входные контакты трансформатора тока (ТТ).
- Производитель оставляет за собой право вносить изменения в описанные в настоящем документе изделия без предварительного уведомления.
- Приведенные в настоящем документе технические данные и описания считаются точными, однако производитель не несет ответственности за ошибки, пропуски или иные непредвиденные убытки.
- Электрическая сеть здания должна быть оснащена автоматическим выключателем, который должен быть расположен вблизи оборудования в пределах доступа оператора. Автоматический выключатель должен быть помечен, как отключающее устройство оборудования:
IEC/EN 61010-1 § 6.11.2.1.
- Чистку устройства производить с помощью мягкой сухой ткани, без применения абразивных материалов, жидких моющих средств или растворителей.

<u>Index</u>	<u>Page</u>
Introduction	2
Description	2
Keyboard functions	2
Front LED indication	2
Operating modes	3
Main menu	4
Password access	4
Display page navigation	5
Table of display pages	5
Harmonic analysis page	7
Waveform pages	7
Expandability	8
Additional resources	9
Communication channels	9
Inputs, outputs, internal variables, counters	9
Limit thresholds	10
Remote-controlled variables	11
User alarms	11
Master Slave Configuration	11
IR programming port	13
Parameter setting through PC	13
Setting of parameters (setup) from front panel	14
Parameter table	16
Alarms	24
Alarm description	24
Alarm properties	25
Alarm table	26
Input function table	26
Output function table	26
Measure table for limits and analog outputs	27
Command menu	28
Installation	28
Wiring diagrams	29
Terminal arrangement	34
Mechanical dimensions and Panel cutout	34
Technical characteristics	35
Manual revision history	35

<u>Оглавление</u>	<u>Стр.</u>
Введение	2
Описание	2
Функции кнопок	2
Светодиодная индикация на передней панели	2
Режимы работы	3
Главное меню	4
Парольный доступ	4
Навигация по страницам экрана	5
Таблица страниц экрана	5
Страница анализа гармоник	7
Страницы формы сигнала	7
Расширяемость	8
Дополнительные ресурсы	9
Каналы связи	9
Входы, выходы, внутренние переменные, счетчики	9
Пороговые пределы	10
Дистанционно управляемые переменные	11
Пользовательские аварийные сигналы	11
Конфигурация «ведущее-подчиненное» устройство	11
Порт программирования IR	13
Установка параметров через ПК	13
Установка (настройка) параметров на передней панели	14
Таблица параметров	16
Аварийные сигналы	24
Описание аварийных сигналов	24
Свойства аварийных сигналов	25
Таблица аварийных сигналов	26
Таблица функций входов	26
Таблица функций выходов	26
Таблица измерения пределов и аналоговых выходов	27
Меню команд	28
Установка	28
Электрические схемы	29
Расположение выводов	34
Габаритные размеры и монтажный вырез	34
Технические характеристики	35
История версий руководства	35

Introduction

The DCRG8 automatic power factor control unit has been designed to offer state-of-the-art functions for power factor compensation applications. Built with dedicated components and extremely compact, the DCRG8 combines the modern design of the front panel with practical installation and the possibility of expansion from the rear, where EXP series modules can be slotted. The LCD screen provides a clear and intuitive user interface.

Description

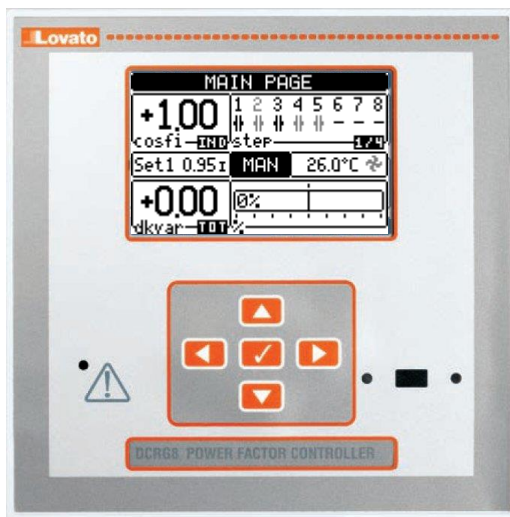
- Automatic power factor controller with 8 built-in relays for capacitor steps, expandable to 16 relays.
- 128x80 pixel, backlit LCD screen with 4 grey levels.
- 5 navigation keys for function and settings.
- Red LED indicate alarm or abnormal status.
- 10-language text for measurements, settings and messages.
- Expansion bus with 4 slots for EXP series expansion modules:
 - RS232, RS485, USB, Ethernet, Profibus, GSM/GPRS communications interface
 - Additional digital I/O, static or relay outputs
 - Additional analog I/O for PT100 temperature, current, voltage.
- Capability to operate with several units interconnected in Master / Slave mode:
 - Maximum configuration: Master + 8 slave.
 - Max 32 step total.
 - Max 16 step each unit.
 - Step can be paralleled.
- Advanced programmable I/O functions.
- Fully user-definable alarms.
- High accuracy TRMS measurement.
- 3-phase + neutral mains voltage reading inputs.
- 3-phase current reading inputs.
- Front optical programming interface: galvanically isolated, high speed, waterproof, USB and WiFi compatible.
- Calendar-clock with energy reserve.
- Memorization of last 250 events.

Введение

Устройство автоматического регулирования коэффициента мощности DCRG8 обеспечивает непревзойденные возможности применения для самых различных целей компенсации коэффициента мощности. Невероятно компактное, построенное на специальных компонентах устройство DCRG8 отличается современным дизайном передней панели, легкостью монтажа и возможностью расширения за счет расположенных сзади разъемов для модулей серии EXP. ЖК-экран обеспечивает четкий и интуитивно понятный пользовательский интерфейс.

Описание

- Автоматический регулятор коэффициента мощности с 8 встроенными реле управления ступенями конденсаторов, с возможностью расширения до 16 реле.
- ЖК-экран с подсветкой, разрешение 128x80 пикселей, 4 градации серого.
- 5 клавиш для управления функциями и установки настроек.
- Светодиод красного цвета для индикации аварийных сигналов или ненормального состояния.
- Текст показаний, настроек и сообщений на 10 языках.
- Шина расширения с 4 разъемами для модулей расширения серии EXP:
 - Интерфейсы связи RS232, RS485, USB, Ethernet, Profibus, GSM/GPRS.
 - Дополнительный цифровой вход-выход, статические или релейные выходы.
 - Дополнительный аналоговый вход-выход температурного датчика PT100, датчика тока, напряжения.
- Возможность работы с несколькими взаимно подключенными устройствами в режиме «ведущее / подчиненное»:
 - Максимальная конфигурация: ведущее устройство + 8 подчиненных устройств.
 - Максимум 32 ступени.
 - Максимум 16 ступеней на каждом устройстве.
 - Возможность параллельного использования ступеней.
- Расширенные функции программируемых входов-выходов.
- Свободно определяемые пользователем аварийные сигналы.
- Высокая точность измерений в значениях TRMS.
- Входы для измерения напряжения питания в трехфазных сетях с нейтралью.
- Входы для измерения тока в трехфазных сетях.
- Оптический интерфейс для программирования (на передней панели): высокоскоростной, влагозащищенный с гальванической изоляцией, совместимый с интерфейсами USB и WiFi.
- Часы-календарь с независимым питанием.
- Сохранение последних 250 событий.



Front keyboard

- Key ✓** - Used to call up the main menu and to confirm a choice.
- ▲ and ▼ keys** - Used to scroll through the display pages or to select the list of options in a menu.
- ◀ key** - Used to decrease a setting / selection or to exit a menu.
- ▶ key** - Used to scroll through any sub-pages, or to increase a setting.

Front LEDs

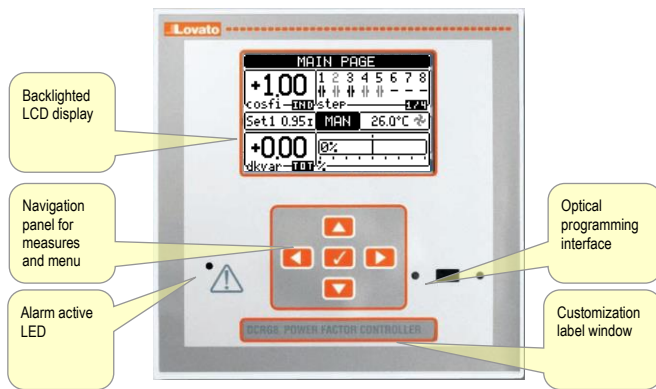
Alarm LED (red) – Flashing, indicates an active alarm.

Кнопки на передней панели

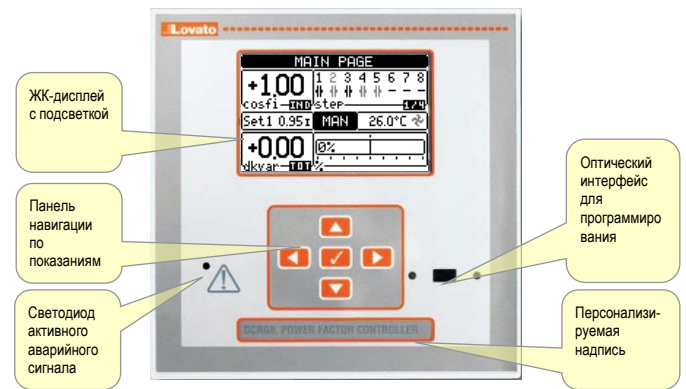
- Кнопка ✓** – выбор главного меню и подтверждение действия.
- Кнопки **▲** и **▼** – переход по страницам экрана или выбор списка пунктов в меню.
- Кнопка **◀** – уменьшение настройки / выделенного пункта или выход из меню.
- Кнопка **▶** – переход по внутренним страницам или увеличение настройки.

Светодиоды на передней панели

Светодиод аварийного сигнала (красный) – мигание означает активный аварийный сигнал.



DCRG8 Front panel



Передняя панель DCRG8

Operating modes

The currently selected mode is displayed in reverse at the center of the home page. There are three possible operating modes, listed below:

TEST Mode

- When the unit is brand new and has never been programmed, it automatically enters in TEST mode that allows the installer to manually activate the individual relay outputs, so you can verify the correct wiring of the panel.
- The activation and deactivation of the outputs is done as for the manual mode, but without considering the reconnection time.
- Once in programming and parameters are set, the unit will automatically exit the test mode.
- If you need to enter TEST mode after programming the unit, use the appropriate command in the command menu.

MAN Mode

- When the unit is in manual mode, you can select one of the steps and manually connect or disconnect it.
- From the home page, press ►. The step No. 1 is highlighted by a box. To select the step you want, press the ◀ and ►.
- Press ▲ or ▼ to enter to disconnect the selected step.
- If the number above step is light gray, it means that the step is not available because its reconnection time is not yet exhausted. In this case, sending a command to close the step number will flash to indicate that the operation has been confirmed and will be conducted as soon as possible.
- The manual configuration of steps is maintained even in the absence of supply voltage. When the power returns, the original state of the steps is restored.

AUT Mode

- In automatic mode, the controller calculates the optimum configuration of capacitor steps in order to reach the set cos φ.
- The selection criteria takes into account many variables such as: the power of each step, the number of operations, the total time of use, the reconnection time etc.
- The controller displays the imminent connection or disconnection of the steps with the flashing of their identification number (above). The flashing can last in cases in which the insertion of a step is not possible due to the reconnection time (discharge time of the capacitor).
- If the number above step is light gray, it means that the step is not available because its reconnection time is not yet expired. The device then waits for the end of the reconnection time.

Режимы работы

Выбранный в настоящий момент времени режим отображается в обратном порядке в центре главного экрана. Устройство может работать в трех режимах, перечисленных ниже:

Режим TEST (ПРОВЕРКА)

- Новое, не запрограммированное устройство автоматически переводится в режим TEST, позволяя монтажнику вручную активировать отдельные выходы реле для проверки правильности подключений панели.
- Активация или деактивация выходных сигналов осуществляется как в ручном режиме, но без учета времени переподключения.
- После программирования и установки параметров устройство автоматически выходит из режима проверки.
- Для перехода в режим TEST после программирования устройства в меню команд имеется соответствующий пункт.

Режим MAN (РУЧНОЙ)

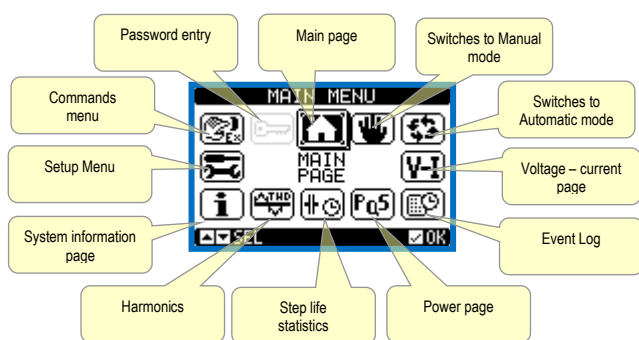
- При работе устройства в ручном режиме пользователь может выбрать одну из ступеней и вручную подключить или отключить устройство.
- На главной странице нажмите ►. Ступень № 1 выделится рамкой. Для выбора необходимой ступени нажимайте ◀ и ►.
- Нажмите ▲ или ▼ для отключения выбранной ступени.
- Если номер над ступенью показан светло-серым цветом, это означает, что данная ступень недоступна, поскольку время ее переподключения еще не истекло. В этом случае после отправки команды на закрытие ступени номер начнет мигать, свидетельствуя о том, что операция подтверждена и вскоре будет выполнена.
- Вручную заданная конфигурация ступеней сохраняется даже при отключении питания. При возобновлении питания первоначальное состояние ступеней восстанавливается.

Режим AUT (АВТОМАТИЧЕСКИЙ)

- В автоматическом режиме контроллер вычисляет оптимальную конфигурацию ступеней конденсаторов до достижения заданного cos φ.
- Критерии выбора учитывают множественные переменные: мощность каждой ступени, количество операций, общее время работы, время переподключения и т.д.
- Миганием номера над ступенью на дисплее контроллера обозначается моментальное подключение или отключение ступени. Номер может мигать длительное время в случае невозможности подключения ступени в зависимости от времени переподключения (время разряда конденсатора).
- Если номер над ступенью показан светло-серым цветом, это означает, что данная ступень недоступна, поскольку время ее переподключения еще не истекло. Устройство ожидает окончания времени переподключения.

Main menu

- The main menu is made up of a group of graphic icons (shortcuts) that allow rapid access to measurements and settings.
- Starting from normal viewing, press \checkmark key. The main menu screen is displayed.
- Press \blacktriangle or \blacktriangledown to rotate clockwise/counter clockwise to select the required function. The selected icon is highlighted and the central part of the display shows the description of the function.
- Press \checkmark to activate the selected function.
- If some functions are not available, the correspondent icon will be disabled, that is shown in a light grey colour.
- etc. - Shortcuts that allow jumping to the first page of that group. Starting from that page it is still possible to move forward-backward in the usual way.
- - Switch the operation to manual or automatic mode.
- - Opens the password entry page, where it is possible to specify the numeric codes that unlock protected functions (parameter setting, commands menu).
- - Access point to the setup menu for parameter programming. See dedicated chapter.
- - Access point to the commands menu, where the authorised user can execute some clearing-restoring actions.



Password access

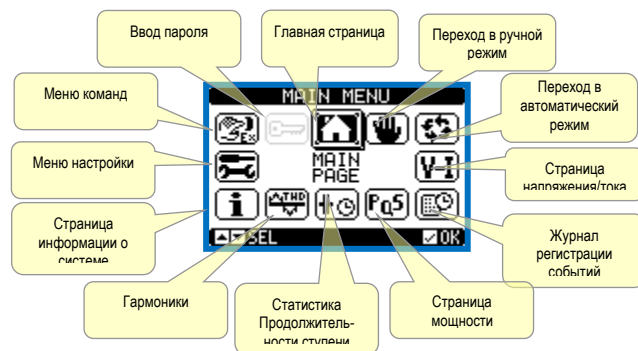
- The password is used to enable or lock the access to setting menu (setup) and to commands menu.
- For brand-new devices (factory default), the password management is disabled and the access is free. If instead the passwords have been enabled and defined, then to get access, it is necessary to enter the password first, specifying the numeric code through the keypad.
- To enable password management and to define numeric codes, see setup menu *M15 Password*.
- There are two access levels, depending on the code entered:
 - **User-Level access** – Allows clearing of recorded values and the editing of a restricted number of setup parameters.
 - **Advanced access level** – Same rights of the user access plus full settings editing-restoring.
- From normal viewing, press \checkmark to recall main menu, select the password icon and press \checkmark .
- The display shows the screen in picture:



- Keys \blacktriangle and \blacktriangledown change the selected digit
- Keys \blacktriangleleft and \blacktriangleright move through the digits.
- Enter all the digits of the numeric code, then move on the key icon.
- If the password code entered matches the *User access code* or the *Advanced access code*, then the correspondent unlock message is shown.
- Once unlocked the password, the access rights last until:
 - the device is powered off.
 - the device is reset (after quitting the setup menu).
 - the timeout period of two minutes elapses without any keystroke.
- To quit the password entry screen press \checkmark key.

Главное меню

- Главное меню представлено рядом графических значков (ярлыков), обеспечивающих легкий доступ к показаниям и настройкам.
- В режиме обычного просмотра нажмите кнопку \checkmark . Откроется экран главного меню.
- Нажмите кнопку \blacktriangle или \blacktriangledown для перехода по часовой стрелке или против часовой стрелки и выбора нужной функции. Выбранный значок будет выделен, и описание функции будет показано в центральной области экрана.
- Нажмите \checkmark , чтобы активировать выбранную функцию.
- Если какие-либо функции недоступны, соответствующий значок будет неактивен и представлен светло-серым цветом.
- и т.д. – значки для перехода на первую страницу группы. С этой страницы можно по-прежнему переходить вперед и назад, как обычно.
- – переключение в ручной или автоматический режим.
- – открытие страницы ввода пароля для указания числового кода, позволяющего получить доступ к защищенным функциям (установка параметров, меню команд).
- – доступ к меню настройки для программирования параметров. См. отдельную главу.
- – доступ к меню команд, с помощью которого пользователь с соответствующими правами может выполнять ряд действий по удалению и восстановлению данных.



Парольный доступ

- С помощью пароля можно ограничивать или разрешать доступ к меню настроек (установок) и меню команд.
- На новых устройствах (с заводскими настройками) пароль отключен и доступ не ограничен. При включении и установке парольной защиты пользователь может получить доступ только после ввода пароля в виде числового кода с помощью кнопок.
- Для включения функции управления паролями перейдите в меню настройки *M15 Пароль*.
- В зависимости от введенного кода предусмотрено два уровня доступа:
 - **Пользовательский доступ** – удаление значений из памяти и изменение ограниченного числа параметров настройки.
 - **Расширенный доступ** – полномочия пользовательского доступа плюс полный доступ на редактирование и восстановление настроек.
- В режиме обычного просмотра нажмите \checkmark , чтобы вызвать главное меню, выберите значок пароля и нажмите \checkmark .
- На экране будет показано следующее:

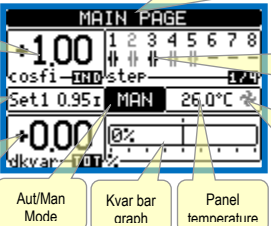
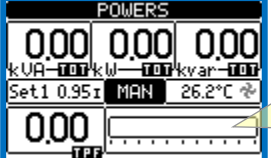
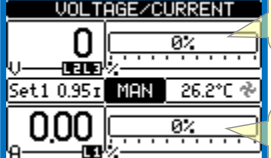

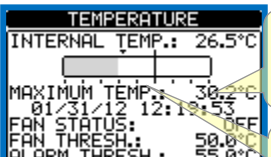


- С помощью кнопок \blacktriangle и \blacktriangledown изменяйте выбранную цифру
- С помощью кнопок \blacktriangleleft и \blacktriangleright перемещайтесь по цифрам.
- Введите все цифры числового кода, после чего перейдите на значок ключа.
- Если введенный код пароля совпадает с *Кодом пользовательского доступа* или *Кодом расширенного доступа*, будет показано сообщение с подтверждением разблокирования.
- После разблокирования права доступа сохраняются:
 - до отключения питания устройства.
 - до момента сброса устройства (после выхода из меню настройки).
 - по истечении двух минут при условии отсутствия нажатий на кнопки.
- Чтобы закрыть экран ввода пароля, нажмите кнопку \checkmark .

Display page navigation

- Keys ▲ and ▼ scroll through the measurements pages one by one. The title bar shows the current page.
- Some measurements may not be shown depending on the system programming and connections.
- Sub-pages, which can be opened with key ►, are also available on some pages (displaying voltages and currents in the form of bar graphs, for example).
- The user can specify which page and which sub-page the display should return to automatically when no keys have been pressed for a certain time.
- The system can also be programmed so the display remains where it was last.
- You can set this function in menu *M01 – Utility*.

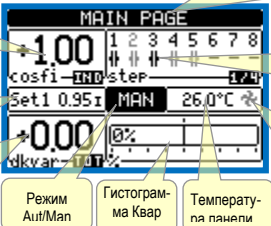
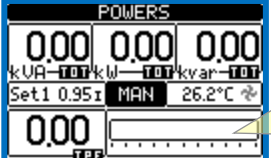
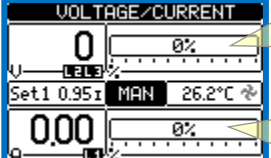
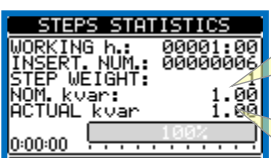
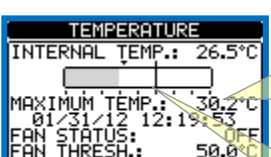
Table of display pages

PAGES	EXAMPLE
Home page)	<p>Page Title. If P01.09 is set, then the plant description will be shown here.</p>  <p>Present CosPhi</p> <p>Cosphi setpoint</p> <p>Kvar needed to reach setpoint</p> <p>Step status Black = On Gray = Off</p> <p>Fan status Black = On Gray = Off</p> <p>Aut/Man Mode</p> <p>Kvar bar graph</p> <p>Panel temperature</p>
Power	 <p>Bar graph referred to TPF = 1.00</p>
Voltage and current	 <p>Bar graph referred to nominal voltage</p> <p>Bar graph referred to nominal current</p>
Step life statistics	 <p>Set power</p> <p>Measured power</p>
Temperature	 <p>Max temperature peak with date</p> <p>Alarm threshold</p>

Навигация по страницам экрана

- Клавиши ▲ и ▼ для перехода по страницам показаний по порядку. Текущая страница указана в строке заголовка.
- В зависимости от программирования системы и подключений некоторые показания могут не отображаться.
- Некоторые страницы (например, с индикацией напряжений и силы тока в виде гистограмм) имеют вложенные страницы, открываемые с помощью кнопки ►.
- Пользователь может определить страницы и вложенные страницы, которые будут открываться автоматически при отсутствии нажатий на кнопки в течение определенного времени.
- Систему можно запрограммировать так, что на экране будет всегда отображаться последняя выбранная страница.
- Эту функцию можно настроить в меню *M01 – Utility (Утилиты)*.

Таблица страниц экрана

СТРАНИЦЫ	ПРИМЕР
Главная страница	<p>Заголовок страницы. Если задано P01.09, то здесь отображается описание установки.</p>  <p>Текущий CosPhi</p> <p>Установка Cosphi</p> <p>Квар до достижения установки</p> <p>Состояние ступени Черный = Вкл.</p> <p>Состояние вентилятора Черный = Вкл. Серый = Выкл.</p> <p>Режим Aut/Man</p> <p>Гистограмма Квар</p> <p>Температура панели</p>
Мощность	 <p>Гистограмма с учетом TPF = 1,00</p>
Напряжение и сила тока	 <p>Гистограмма с учетом номинального напряжения</p> <p>Гистограмма с учетом номинального тока</p>
Статистика продолжительности и ступени	 <p>Заданная мощность</p> <p>Измеренная мощность</p>
Температура	 <p>Пик макс. температур с датой</p> <p>Порог аварийного сигнала</p>

Harmonics	
Waveforms	
Event log	<p>Event time stamp</p> <p>Event description</p> <p>Event number / total</p>
Real time clock	
Expansion status	
Energy meters	<p>Key ► switches between Total/Partial indications</p>
System info	<p>Software Hardware Parameters revision level</p> <p>Plant / panel name</p> <p>internal board temp.</p>

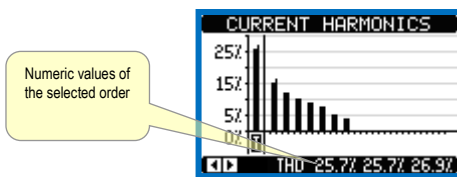
Note: Some of the pages listed above may not be displayed if the relevant function is disabled. For example, if the limit function is not programmed, the corresponding page won't be shown.

Гармоники	
Формы сигнала	
Журнал регистрации событий	<p>Метка времени события</p> <p>Описание события</p> <p>Номер события / всего</p>
Часы реального времени	
Статус расширения	
Счетчики энергии	<p>Кнопка ► для переключения между общими/частичными показаниями</p>
Сведения о системе	<p>ПО Оборудование Уровень ревизии параметров</p> <p>Название установки / панели</p> <p>Температура внутренней платы</p>

Примечание. Некоторые страницы, показанные выше, могут не отображаться, если соответствующая им функция отключена. Например, если функция предельного ограничения не запрограммирована, то соответствующая ей страница будет недоступна.

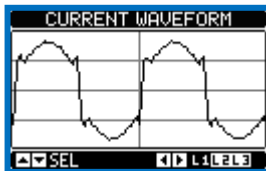
Harmonic analysis page

- In the DCRG8 it is possible to enable the calculation of the FFT harmonic analysis up to the 31st order of the following measurements:
 - phase-to-phase voltages
 - phase-to-neutral voltages
 - currents
- For each of these measurements, there is a display page that graphically represents the harmonic content (spectrum) through a bar graph.
- Every column is related to one harmonic order, even and odd. The first column shows the total harmonic distortion (THD).
- Every histogram bar is then divided into three parts, one each phase L1, L2, L3.
- The value of the harmonic content is expressed as a percentage with respect to the fundamental (system frequency).
- It is possible to show the harmonic content in numeric format, selecting the required order through ◀ and ▶. The lower part of the screen will display a little arrow that points to the selected column, and the relative percentage value of the three phases.
- The vertical scale of the graph is automatically selected among four full-scale values, depending on the column with the highest value.



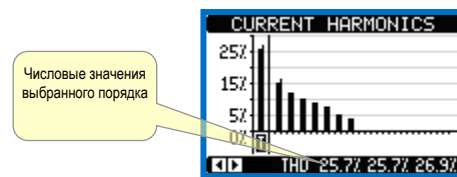
Waveform page

- This page graphically views the waveform of the voltage and current signals read by the DCRG8.
- It is possible to see one phase at a time, selecting it with ⌚ key.
- The vertical scale (amplitude) is automatically scaled in order to fit the waveform on the screen in the best possible way.
- The horizontal axis (time) shows two consecutive periods referred to the fundamental frequency.
- The graph is automatically updated about every 1s.



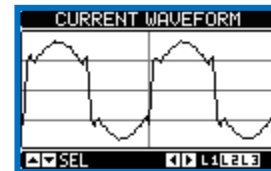
Страница анализа гармоник

- Устройство DCRG8 позволяет включить расчет анализа гармоник FFT до 31-го порядка следующих измерений:
 - междуфазное напряжение
 - напряжение «фаза-нейтраль»
 - сила тока
- На каждое из этих измерений имеется страница экрана, на которой графически в форме гистограммы представлен коэффициент гармоник (спектр).
- Каждый столбец относится к одному порядку гармоник – четному и нечетному. Первый столбец отражает коэффициент нелинейных искажений (КНИ).
- Далее каждый столбец гистограммы делится на три части – на каждую фазу L1, L2, L3.
- Величина коэффициента гармоник выражена в виде процента с учетом основной частоты (частота системы).
- Коэффициент гармоник можно отобразить в числовом формате, выбрав необходимый порядок с помощью кнопок ◀ и ▶. В нижней части экрана имеется небольшая стрелка в направлении выбранного столбца, а также показаны относительные процентные величины для трех фаз.
- Вертикальная шкала графика выбирается автоматически из четырех предельных значений в зависимости от столбца с самым высоким значением.



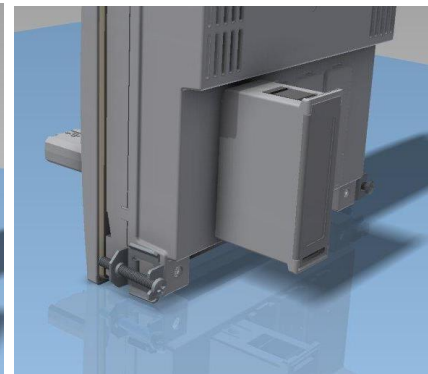
Страницы формы сигнала

- На этой странице графически представлена волна сигналов напряжения и тока, считываемых устройством DCRG8.
- Одновременно можно просматривать только одну фазу с помощью кнопки ⌚.
- Вертикальная шкала (амплитуда) масштабируется автоматически в зависимости от размера формы сигналов на экране для достижения наиболее удобного представления.
- На горизонтальной оси (время) представлены два последовательных периода, относящихся к основной частоте.
- График обновляется автоматически с интервалом в 1 секунду.

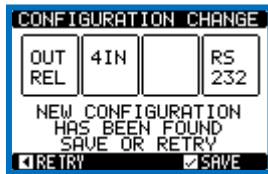


Expandability

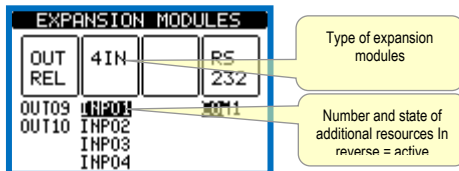
- Thanks to expansion bus, the DCRG8 can be expanded with EXP... series modules.
- It is possible to connect a maximum of 4 EXP... modules at the same time.
- The supported EXP modules can be grouped in the following categories:
 - additional steps
 - communication modules
 - digital I/O modules
 - Analog I/O modules.
- To insert an expansion module:
 - remove the power supply to DCRG8
 - remove the protecting cover of one of the expansion slots
 - insert the upper hook of the module into the fixing hole on the top of the expansion slot
 - rotate down the module body, inserting the connector on the bus
 - push until the bottom clip snaps into its housing.



- When the DCRG8 is powered on, it automatically recognises the EXP modules that have been mounted.
- If the system configuration has changed with respect to the last saved, (one module has been added or removed), the base unit asks the user to confirm the new configuration. In case of confirmation, the new configuration will be saved and will become effective, otherwise the mismatch will be shown at every subsequent power-on of the system.



- The present system configuration is shown in the dedicated page of the display (expansion modules), where it is possible to see the number, the type and the status of the modules.
- The I/O numbering is shown under each module.
- The status (energised/de-energised) of every single I/O and communication channel is highlighted in reverse



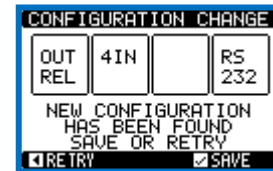
Additional resources

- The expansion modules provide additional resources that can be used through the dedicated setup menus.
- The setup menus related to the expansions are always accessible, even if the expansion modules are not physically fitted.
- Since it is possible to add more than one module of the same typology (for instance two communication interfaces), the setup menus are multiple, identified by a sequential number.
- The following table indicates how many modules of each group can be mounted at the same time. The total number of modules must be less or equal than 4.

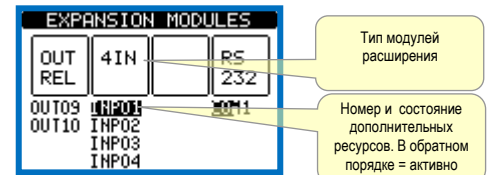
Расширяемость

- Благодаря шине расширения, устройство DCRG8 можно дополнительно оснастить модулями серии EXP.
- Одновременно можно подключить не более 4-х модулей EXP.
- Поддерживаемые модули EXP можно объединить в следующие категории:
 - дополнительные ступени
 - модули связи
 - модули цифровых входов-выходов
 - модули аналоговых входов-выходов.
- Порядок вставки модуля расширения:
 - отключите питание DCRG8
 - снимите защитную крышку с одного из разъемов расширения
 - вставьте модуль верхним выступом в установочное отверстие в разъем расширения
 - опустите корпус модуля, вставив разъем на шине
 - надавив, зафиксируйте модуль на корпусе.

- После включения DCRG8 установленные модули EXP распознаются автоматически.
- При изменении конфигурации системы по сравнению с последней сохраненной (добавление или удаление одного модуля), базовое устройство запросит подтверждение конфигурации у пользователя. После подтверждения новая конфигурация будет сохранена и активирована. Если этого не произойдет, то при каждом последующем включении системы будет выводиться сообщение о несоответствии.



- Текущую конфигурацию системы можно просмотреть на отдельной странице экрана (модули расширения), где можно узнать номер, тип и состояние модулей.
- Нумерация входов-выходов показана под каждым модулем.
- Состояние (под напряжением/без напряжения) каждого отдельного входа-выхода и канала связи выделено в обратном порядке.



Дополнительные ресурсы

- Модули расширения обеспечивают дополнительные ресурсы, доступ к которым можно получить через специальные меню настройки.
- Меню настройки для модулей расширения доступны всегда, даже когда физически модуль расширения не установлен.
- Поскольку модулей расширения одной и той же топологии можно установить несколько (например, два интерфейса связи), меню настройки также может быть несколько – они обозначены порядковым номером.
- В следующей таблице указано, сколько модулей каждой группы возможно установить одновременно. Общее число модулей не должно превышать 4.

MODULE TYPE	CODE	FUNCTION	MAX Nr.
ADDITIONAL STEPS	EXP 10 06	2 RELAY STEPS	4
	EXP 10 01	4 STATIC STEPS (FAST)	2
COMMUNICATION	EXP 10 10	USB	2
	EXP 10 11	RS-232	2
	EXP 10 12	RS-485	2
	EXP 10 13	Ethernet	1
	EXP 10 14	Profibus® DP	1
	EXP 10 15	GSM-GPRS	1
DIGITAL I/O	EXP 10 00	4 INPUTS	2
	EXP 10 02	2 INPUTS + 2 ST. OUTPUTS	4
	EXP 10 03	2 C/O RELAYS	4
ANALOG I/O	EXP 10 04	2 ANALOG INPUTS	2
	EXP 10 05	2 ANALOG OUTPUTS	2
	EXP 10 16	CAPACITOR HARMONIC PROTECTION	4

Communication channels

- The DCRG8 supports a maximum of 2 communication modules, indicated as COMn. The communication setup menu is thus divided into two sections (n=1 ... 2) of parameters for the setting of the ports.
- The communication channels are completely independent, both for the hardware (physical interface) and for the communication protocol.
- The two channels can communicate at the same time.
- Activating the Gateway function it is possible to use a DCRG8 with both an Ethernet port and a RS485 port, that acts as a bridge over other DCRGs equipped with RS-485 only, in order to achieve a more economic configuration (only one Ethernet port).
- In this network, the DCRG with Ethernet port will be set with both communication channels (two among COM1, COM2 and COM3) with Gateway function set to ON, while the other DCRGs will be configured normally with Gateway = OFF.

Inputs, outputs, internal variables, counters, analog inputs

- The inputs and outputs are identified by a code and a sequence number. For instance, the digital inputs are identified by code INPx, where x is the number of the input. In the same way, digital outputs are identified by code OUTx.
- The sequence number of I/Os is simply based on their mounting position, with a progressive numbering from left to right.
- It is possible to manage up to 8 analog inputs (AINx), connected to external analog sensors (temperature, pressure, flow etc). The value read from the sensors can be scaled to any unit of measure, visualized on the display and transmitted on the communication bus. The value read from analog inputs is shown on the dedicated display page. They can be used to drive LIMx limit thresholds, that can be linked to an internal or external output.
- The expansion I/O numbering starts from the last I/O installed on the base unit. For example, with OUT1...OUT8 digital outputs on the base unit, the first digital output on the expansion modules will be OUT9. See the following table for the I/O numbering:

COD	DESCRIZIONE	BASE	EXP
INPx	Digital Inputs	-	1...8
OUTx	Digital Outputs	1...8	9...16
COMx	Communication ports	-	1...2
AINx	Analog Inputs	-	1...4
AOUx	Analog Outputs	-	1...4

- In a similar way, there are some internal bit-variables (markers) that can be associated to the outputs or combined between them. For instance, it is possible to apply some limit thresholds to the measurements done by the system (voltage, current, power, etc.). In this case, an internal variable

ТИП МОДУЛЯ	КОД	ФУНКЦИЯ	МАКС. КОЛ-ВО
ДОПОЛНИТЕЛЬНЫЕ СТУПЕНИ	EXP 10 06	2 РЕЛЕЙНЫХ СТУПЕНИ	4
	EXP 10 01	4 СТАТИЧЕСКИХ СТУПЕНИ (БЫСТРО)	2
МОДУЛЬ СВЯЗИ	EXP 10 10	USB	2
	EXP 10 11	RS-232	2
	EXP 10 12	RS-485	2
	EXP 10 13	Ethernet	1
	EXP 10 14	Profibus® DP	1
	EXP 10 15	GSM-GPRS	1
ЦИФРОВЫЕ ВХОДЫ-ВЫХОДЫ	EXP 10 00	4 ВХОДА	2
	EXP 10 02	2 ВХОДА + 2 ВЫХОДА СТУПЕНИ	4
	EXP 10 03	2 ПЕРЕКЛЮЧАЮЩИХ РЕЛЕ	4
АНАЛОГОВЫЕ ВХОДЫ-ВЫХОДЫ	EXP 10 04	2 АНАЛОГОВЫХ ВХОДА	2
	EXP 10 05	2 АНАЛОГОВЫХ ВЫХОДА	2
	EXP 10 16	ЗАЩИТА КОНДЕНСАТОРА ОТ ГАРМОНИЧЕСКИХ ИСКАЖЕНИЙ	4

Каналы связи

- Устройство DCRG8 поддерживает не более 2 модулей связи, обозначенных как COMn. Следовательно, меню настройки связи разделено на две группы (n=1 ... 2) параметров настройки портов.
- Каналы связи полностью независимы, как аппаратно (физический интерфейс), так и по протоколу связи.
- Обмен данными возможен по двум каналам параллельно.
- При активации режима Gateway (Шлюз), устройство DCRG8 можно использовать с портом Ethernet и портом RS485 в качестве моста для других устройств DCRG, оснащенных только портом RS-485. Такой режим позволит добиться более экономичной конфигурации (только один порт Ethernet).
- В сети такого типа на устройстве DCRG с портом Ethernet настраиваются оба канала связи (два из COM1, COM2 и COM3) с включенной функцией Gateway, а на других устройствах DCRG функция Gateway обычно отключена.

Входы, выходы, внутренние переменные, счетчики, аналоговые входы

- Входы и выходы обозначаются кодом и порядковым номером. Например, цифровые входы обозначаются кодом INPx, где x – номер входа. Аналогичным образом, цифровые выходы имеют обозначение OUTx.
- Порядковый номер входов-выходов просто означает их положение установки с нумерацией слева направо.
- В общем, можно управлять 8 аналоговыми входами (AINx), подключенными к внешним аналоговым датчикам (температуры, давления, расхода и т.д.). Значение измерения, получаемое от датчиков, может быть выражено любой единицей измерения, показано на дисплее и передано на шину связи. Значение, считываемое с аналоговых входов, выводится на отдельной странице экрана. Для значений можно задать пороговые пределы LIMx, которые можно коммутировать на внешний или внутренний выход.
- Нумерация входов-выходов модулей расширения начинается с последнего входа-выхода, заданного на основном устройстве. Например, при наличии цифровых выходов OUT1...OUT8 на основном устройстве, первым цифровым выходом модуля расширения будет OUT9. Нумерация входов-выходов представлена в следующей таблице:

КОД	ОПИСАНИЕ	БАЗА	EXP
INPx	Цифровые входы	-	1...8
OUTx	Цифровые выходы	1...8	9...16
COMx	Порты связи	-	1...2
AINx	Аналоговые входы	-	1...4
AOUx	Аналоговые выходы	-	1...4

- Подобным образом, имеются некоторые внутренние битовые переменные (маркеры), которые можно связать с выходами или объединить друг с другом. Например, к измерениям, выполняемым системой (напряжение, сила тока, мощность и т.д.), можно применить некоторые пороговые пределы. В этом случае каждый раз, когда измерение будет выходить за

named LIMx will be activated when the measurements will go outside the limits defined by the user through the dedicated setting menu.

- Furthermore, there are up to 8 counters (CNT1..CNT8) that can count pulses coming from an external source (through a digital input INPx) or the number of times that a certain condition as been verified. For instance, defining a limit threshold LIMx as the count source, it will be possible to count how many times one measurement has exceeded a certain limit.
- The following table groups all the I/O and the internal variables managed by the DCRG8.

CODE	DESCRIPTION	RANGE
LIMx	Limit thresholds	1...16
REMx	Remote-controlled variables	1...16
UAx	User alarms	1...8
PULx	Energy consumption pulses	1...3
CNTx	Programmable counters	1...8

Limit thresholds (LIMx)

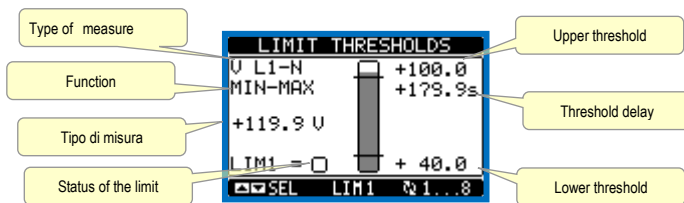
- The LIMn thresholds are internal variables whose status depends on the out-of-limits of one particular measurement set by the user (e.g. total active power higher than 25kW) among all those measured.
- To make the setting of the thresholds easier, since the limits can span in a very wide range, each of them can be set using a base number and a multiplier (for example: 25 x 1k = 25000).
- For each LIM, there are two thresholds (upper and lower). The upper threshold must always be set to a value higher than the lower threshold.
- The meaning of the thresholds depends on the following functions:

Min function: the lower threshold defines the trip point, while the upper threshold is for the resetting. The LIM trips when the selected measurement is less than the Lower threshold for the programmed delay. When the measured value becomes higher than the upper setpoint, after the set delay, the LIM status is reset.

Max function: the upper threshold defines the trip point, while the lower threshold is for the resetting. The LIM trips when the selected measurement is more than upper threshold for the programmed delay. When the measured value decreases below the lower setpoint, after the delay, the LIM status is reset.

Max+Min function: both thresholds are for tripping. When the measured value is less than lower or more than upper setpoints, then, after the respective delays, the LIM will trip. When the measured value returns within the limits, the LIM status will be immediately reset.

- Trip denotes either activation or de-activation of the LIM variable, depending on 'Normal status' setting.
- If the LIMn latch is enabled, the reset can be done only manually using the dedicated command in the commands menu.
- See setup menu M24.



Remote-controlled variables (REMx)

- DCRG8 can manage up to 16 remote-controlled variables (REM1...REM16).
- Those are variables which status can be modified by the user through the communication protocol and that can be used in combination with outputs.
- Example: using a remote variable (REMx) as a source for an output (OUTx), it will be possible to freely energise or de-energise one relay through the supervision software. This allows to use the DCRG8 relays to drive lighting or similar loads.

пределы, определенные пользователем в специальном меню настройки, будет активироваться внутренняя переменная LIMx.

- Более того, имеется до 8 счетчиков (CNT1..CNT8), которые могут считать импульсы, поступающие с внешнего источника (по цифровому входу INPx), или число раз возникновения какого-либо условия. Например, определив пороговый предел LIMx как источник отсчета, можно будет отсчитать количество раз превышения определенного предела отдельным измерением.
- В следующей таблице сгруппированы все входы-выходы и внутренние переменные, доступные в DCRG8.

КОД	ОПИСАНИЕ	ДИАПАЗОН
LIMx	Пороговые пределы	1...16
REMx	Дистанционно управляемые переменные	1...16
UAx	Пользовательские аварийные сигналы	1...8
PULx	Импульсы потребления энергии	1...3
CNTx	Программируемые счетчики	1...8

Пороговые пределы (LIMx)

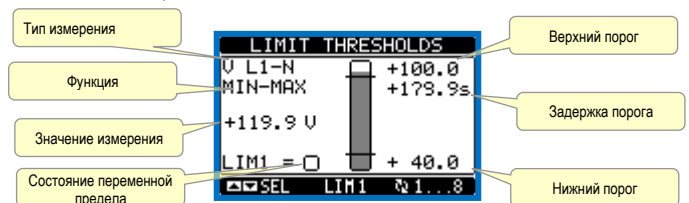
- Пороговые пределы LIMn представляют собой внутренние переменные, состояние которых зависит от выхода какого-либо измеренного и заданного пользователем значения за пределы установленных диапазонов (например, превышение общей активной мощности порога в 25 кВт).
- Для упрощения настройки порога (поскольку предельные значения могут варьироваться в очень широком диапазоне) каждый из них задается с использованием числа и множителя (пример: 25 x 1k = 25000).
- Для каждого значения LIM существуют два порога (верхний и нижний). Значение верхнего порога всегда должно быть больше значения нижнего порога.
- Значение порогов зависит от следующих функций:

Функция Min (Минимум): нижний порог определяет точку срабатывания, а верхний порог служит для сброса. Порог LIM срабатывает, когда выбранное измерение меньше нижнего порога при запрограммированной задержке. Как только измеренное значение становится больше верхней уставки после заданной задержки, состояние LIM сбрасывается.

Функция Max (Максимум): верхний порог определяет точку срабатывания, а нижний порог служит для сброса. Порог LIM срабатывает, когда выбранное измерение больше верхнего порога при запрограммированной задержке. Как только измеренное значение становится меньше нижней уставки после заданной задержки, состояние LIM сбрасывается.

Функция Max+Min (Максимум+минимум): срабатывание происходит на обоих порогах. Как только измеренное значение становится меньше или больше верхней уставки, LIM срабатывает после установленных задержек. После возврата измеренного значения в предельный диапазон состояние LIM сбрасывается незамедлительно.

- Срабатывание означает активацию или деактивацию переменной LIM, в зависимости от настройки параметра «Normal status» (Нормальное состояние).
- При активации фиксации LIMn, сброс можно выполнить только вручную с помощью специальной команды в меню команд.
- См. меню настройки M24.



Дистанционно управляемые переменные (REMx)

- Устройство DCRG8 поддерживает до 16 дистанционно управляемых переменных (REM1...REM16).
- Это переменные, состояние которых пользователь может изменить через протокол связи и которые можно использовать в сочетании с выходами.
- Пример: использование удаленной переменной (REMx) в качестве источника для выхода (OUTx) позволит свободно подать или снять напряжение с одного реле посредством управляющего ПО. Таким образом, реле DCRG8 могут управлять освещением или аналогичными нагрузками.

User Alarms (UAx)

- The user has the possibility to define a maximum of 8 programmable alarms (UA1...UA8).
- For each alarm, it is possible to define:
 - the *source* that is the condition that generates the alarm,
 - the *text* of the message that must appear on the screen when this condition is met.
 - The *properties* of the alarm (just like for standard alarms), that is in which way that alarms interacts with the power factor correction.
- The condition that generates the alarm can be, for instance, the overcoming of a threshold. In this case, the source will be one of the limit thresholds LIMx.
- If instead, the alarm must be displayed depending on the status of an external digital input, then the source will be an INPx.
- For every alarm, the user can define a free message that will appear on the alarm page.
- The properties of the user alarms can be defined in the same way as the normal alarms. You can choose whether a certain alarm will disconnect the steps, close the global alarm output, etc. See chapter *Alarm properties*.
- When several alarms are active at the same time, they are displayed sequentially, and their total number is shown on the status bar.
- To reset one alarm that has been programmed with latch, use the dedicated command in the commands menu.
- For details on alarm programming and definition, refer to setup menu M26Ошибка! Источник ссылки не найден.

Master-Slave configuration

- To further extend the flexibility of use of DCRG8 it is available the Master-Slave function, which allows, for plants with high installed power, to compose a series of panels in cascade, each with its own controller and associated capacitor banks.
- This solution allows to expand in a modular way the power factor correction system, in case it becomes necessary because of the increased needs of the plant.
- In this configuration, measurements are made only from the first controller (Master) which controls a maximum of 32 *logical* steps, that are then sent to all the slave units.
- The slave controllers drive their steps as indicated by the master, while performing the 'local' protections like panel or capacitor overtemperature, no-voltage release, harmonic protections etc.
- The maximum possible configuration is one master with 8 slaves.

Example 1 (application in series):

It is required to create a system with 18 step of 40kvar each, divided into three identical panels with 6 step (240kvar) each. For each panel, the 8 relay outputs of the controller are used as follows: the first six for the steps (OUT1..6), the seventh for the cooling fan (OUT7) and the last for the alarm (OUT8). On the master panel we will define 18 logical step of 50kvar. The steps from 1 to 6 will be 'mapped' on the outputs OUT1..6 of the master, those from 7 to 12 on the outputs OUT1..6 of slave1 and finally the steps from 13 to 18 on the outputs OUT1..6 of the slave 2. In this case, the parameter P02.07 Smallest step power will have to be set (on the master) to 40kvar.

Programming of the master:

PARAMETER	VALUE	DESCRIPTION
P02.07	40	40 kvar
P03.01.01...P03.18.01	1	All the 18 logic steps are 40kvar
P04.01.01...P04.06.01	Step 1...6	Outputs OUT1...OUT6 of the master are activated by logical steps 1...6.
P04.07101	Fan	OUT7 of the master controls cooling fan
P04.08.01	All glb 1	OUT8 of the master controls global alarm 1
P05.01	COM1	COM port used for the link
P05.02	Master	Role of master
P05.03...P05.04	ON	Enables slave 1 and slave 2
P06.01.01...P06.06.01	Step 7...12	Outputs OUT1...OUT6 of slave 1 are activated by logical steps 7...12.
P06.07.01	Fan	OUT7 of slave 1 controls cooling fan
P06.08.01	All glb 1	OUT8 of slave 1 controls global alarm 1
P07.01.01...P07.06.01	Step 13...18	Outputs OUT1...OUT6 of slave 2 are activated by logical steps 13...18.
P07.07.01	Fan	OUT7 of slave 2 controls cooling fan
P07.08.01	All glb 1	OUT8 of slave 2 controls global alarm 1

Programming of slave 1:

P05.02	Slave1	Role: slave1
--------	--------	--------------

Пользовательские аварийные сигналы (UAx)

- Пользователь может определить не более 8 программируемых аварийных сигналов (UA1...UA8).
- Для каждого аварийного сигнала можно определить:
 - *источник*, являющийся условием создания аварийного сигнала,
 - *текст* сообщения, появляющегося на экране при выполнении условия,
 - *свойства* аварийного сигнала (подобные стандартным аварийным сигналам), то есть то, как аварийные сигналы воздействуют на коррекцию коэффициента мощности.
- Например, условием, создающим аварийный сигнал, является превышение порога. В этом случае источником будет один из пороговых пределов LIMx.
- Если, наоборот, в зависимости от состояния внешнего цифрового входа, требуется отобразить аварийный сигнал, то источником будет INPx.
- Для каждого аварийного сигнала пользователь может определить произвольное сообщение, которое будет показано на странице аварийных сигналов.
- Свойства пользовательских аварийных сигналов можно определить таким же образом, как свойства обычных сигналов. Можно задать отключение ступеней по определенным сигналам, глобальное закрытие выходов, и так далее. См. раздел «Свойства аварийных сигналов».
- При активации нескольких аварийных сигналов одновременно они отображаются последовательно, и общее количество показывается в строке состояния.
- Чтобы сбросить один аварийный сигнал с запрограммированной фиксацией, в меню команд имеется специальная команда.
- Подробную информацию о программировании и определении аварийных сигналов см. в меню настройки M26Ошибка! Источник ссылки не найден.

Конфигурация «Ведущее-подчиненное устройство»

- Для обеспечения дополнительной универсальности DCRG8, доступна функция «ведущее-подчиненное устройство». Благодаря ей на объектах с высокой установленной мощностью можно объединять несколько приборов в каскад, каждый со своим собственным регулятором и связанными батареями конденсаторов.
- Это решение позволяет добиться модульного расширения системы коррективы коэффициента мощности по мере увеличения потребностей установки.
- В такой конфигурации измерения выполняет только первый регулятор (ведущий), управляющий максимально 32 *логическими* ступенями, которые затем передаются всем подчиненным устройствам.
- Ступени на подчиненных устройствах задаются ведущим прибором. При этом подчиненные устройства обеспечивают «местную» защиту, например от перегрева панели или конденсатора, от отсутствия напряжения, гармонических искажений и т.д.
- В максимально возможной конфигурации присутствует одно ведущее устройство и 8 подчиненных.

Пример 1 (последовательное применение):

Необходимо создать систему с 18 ступенями по 40 квар каждая, с разделением на три идентичные панели по 6 ступеней (240 квар). Для каждой панели 8 релейных выходов используются следующим образом: первые шесть для ступеней (OUT1..6), седьмой для вентилятора охлаждения (OUT7) и последний для аварийного сигнала (OUT8). На ведущей панели задается 18 логических ступеней по 50 квар. Ступени с 1 по 6 назначаются выходам OUT1..6 ведущего устройства, ступени с 7 по 12 – выходам OUT1..6 подчиненного устройства 1 и, наконец, ступени с 13 по 18 присваиваются выходам OUT1..6 подчиненного устройства 2. В этом случае параметру P02.07 Smallest step power (Наименьшая мощность ступени) необходимо будет присвоить значение 40 квар (на ведущем устройстве).

Программирование ведущего устройства:

ПАРАМЕТР	ЗНАЧЕНИЕ	ОПИСАНИЕ
P02.07	40	40 квар
P03.01.01...P03.18.01	1	Все 18 логических ступеней по 40 квар
P04.01.01...P04.06.01	Step 1...6	Выходы OUT1...OUT6 ведущего устройства активируются логическими ступенями 1...6.
P04.07101	Вентилятор	OUT7 ведущего устройства управляет вентилятором охлаждения
P04.08.01	All glb 1	OUT8 ведущего устройства управляет глобальным аварийным сигналом 1
P05.01	COM1	СОМ-порт, используемый для связи
P05.02	Master	Роль ведущего устройства
P05.03...P05.04	ON	Включение подчиненного устройства 1 и подчиненного устройства 2
P06.01.01...P06.06.01	Step 7...12	Выходы OUT1...OUT6 подчиненного устройства 1 активируются логическими ступенями 7...12.
P06.07.01	Fan	OUT7 подчиненного устройства 1 управляет вентилятором охлаждения
P06.08.01	All glb 1	OUT8 подчиненного устройства 1 управляет

Programming of slave 2:

P05.02	Slave2	Role: slave2
--------	--------	--------------

Example 2 (application in parallel):

A system provides 8 logical step for 400 kvar total. The system is organized on two panels. Each panel has 8 steps of 25 kvar. The logical step are programmed as 8 banks of 50 kvar. The first step is 'mapped' on OUT1 both for the master and for slave1, same for step 2 mapped on OUT2 on the master and the slave, and so on. When step1 is activated, it will result in the activation of both the first bank of the master board (25kvar) and the first bank of the slave1 (25 kvar) for a total of 50kvar. In this case the parameter P02.07 Smallest step power must be set (on the master) at the resulting value of 50kvar.

Programming of the master:

PARAMETER	VALUE	DESCRIPTION
P02.07	50	50 kvar, 25on the master and 25 on the slave for each step
P03.01.01...P03.08.01	1	All 8 logical steps are of 50kvar
P04.01.01...P04.08.01	Step 1...8	Outputs OUT1...OUT8 of the master are activated by logical steps 1...8.
P05.01	COMx	COM port used for the link
P05.02	Master	Role of master
P05.03	ON	Enable slave 1
P06.01.01...P06.08.01	Step 1...8	Outputs OUT1...OUT8 of the slave are activated by logical steps 1...8.

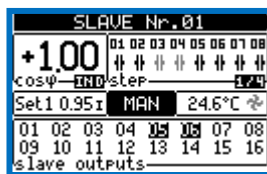
Programming of slave 1:

P05.02	Slave1	Role: slave1
--------	--------	--------------

- The communication between master and slaves is via a isolated RS-485 communication module cod. EXP 10 12 for each device. The maximum distance can reach 1000m.
- All programming is done on the master control unit: setting the type of system, the CT, the logical step and pairing step between logical and physical outputs of the master and the slave. The program is then automatically extended to the slaves.
- On the slave it is only necessary to set the slave role (with parameter P05.02).
- All parameters relating to this function are grouped in menu M05.
- If the communication between master and slave is broken, the anomalous situation is signaled by an alarm and all slave outputs are disconnected.



- To be sensitive to no-voltage release, the slaves must be connected to the line voltage, while it is not necessary to connect the current measuring inputs.
- Each slave displays the main power factor correction data sent by the master, with the state of the 32 logic steps of the entire system (in the usual window at the top right) and the states of its local output in a window at the bottom.



- If in the system there is an alarm that covers all the steps (eg lack of signal current, overvoltage, no-voltage release etc.) all the logical step are then disconnected that is all the outputs of both the master and the slaves.
- If instead an alarm occurs that affects only one of the panels (either a

P07.01.01...P07.06.01	Step 13...18	глобальным аварийным сигналом 1 Выходы OUT1...OUT6 подчиненного устройства 2 активируются логическими ступенями 13...18.
P07.07.01	Fan	OUT7 подчиненного устройства 2 управляет вентилятором охлаждения
P07.08.01	All glb 1	OUT8 подчиненного устройства 2 управляет глобальным аварийным сигналом 1

Программирование подчиненного устройства 1:

P05.02	Slave1	Роль: slave1
--------	--------	--------------

Программирование подчиненного устройства 2:

P05.02	Slave2	Роль: Slave2
--------	--------	--------------

Пример 2 (параллельное применение):

Система обеспечивает 8 логических ступеней на 400 квар в общем. Система состоит из двух панелей. Каждая панель отвечает за 8 ступеней по 25 квар. Логические ступени программируются как 8 батарей по 50 квар. Первая ступень назначается OUT1 для ведущего и подчиненного устройства 1, аналогичным образом ступень 2 назначается OUT2 на ведущем и подчиненном устройстве, и так далее. При активации ступени 1 произойдет активация первой батареи ведущего устройства (25 квар) и первой батареи подчиненного устройства 1 (25 квар) в общем на 50 квар. В этом случае параметру P02.07 Smallest step power (Наименьшая мощность ступени) необходимо будет присвоить результирующее значение в 50 квар (на ведущем устройстве).

Программирование ведущего устройства:

ПАРАМЕТР	ЗНАЧЕНИЕ	ОПИСАНИЕ
P02.07	50	50 квар, 25 на ведущем и 25 на подчиненном для каждой ступени
P03.01.01...P03.08.01	1	Все 8 логических ступеней – 50 квар
P04.01.01...P04.08.01	Step 1...8	Выходы OUT1...OUT6 ведущего устройства активируются логическими ступенями 1...8.
P05.01	COMx	COM-порт, используемый для связи
P05.02	Master	Роль ведущего устройства
P05.03	ON	Включение подчиненного устройства 1
P06.01.01...P06.08.01	Step 1...8	Выходы OUT1...OUT6 подчиненного устройства активируются логическими ступенями 1...8.

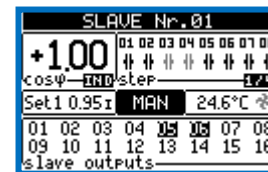
Программирование подчиненного устройства 1:

P05.02	Slave1	Роль: slave1
--------	--------	--------------

- Обмен данными между ведущим и подчиненными устройствами осуществляется через изолированный модуль связи RS-485 код EXP 10 12 для каждого устройства. Максимальное расстояние – 1000 м.
- Все программирование осуществляется на ведущем устройстве: настройка типа системы, трансформатора тока, логических ступеней и парных ступеней между логическими и физическими выходами ведущего и подчиненного устройств. Программа переносится на подчиненные устройства автоматически.
- На подчиненном устройстве нужно только выбрать роль подчиненного прибора (параметр P05.02).
- Все параметры, относящиеся к этой функции, сгруппированы в меню M05.
- При нарушении связи между ведущим и подчиненным устройством, возникает аварийный сигнал и все выходы подчиненного устройства отключаются.



- Для определения отсутствия напряжения подчиненные устройства должны быть подключены к линейному напряжению. При этом входы измерения тока подключать не обязательно.
- Каждое подчиненное устройство отображает основные данные коррективы коэффициента мощности, передаваемые ведущим устройством, с состоянием 32 логических ступеней всей системы (в обычном окне справа сверху) и состояниями своего логического выхода в окне внизу.



- Если в системе возникает аварийный сигнал, распространяющийся на все ступени (например, отсутствие тока, перенапряжение, отсутствие напряжения и пр.), тогда отключаются все логические ступени, иными словами, все выходы ведущего устройства и подчиненных устройств.
- Если, наоборот, аварийный сигнал затрагивает только одно из устройств

master or slave), such as temperature or harmonics protection, then only outputs that control the steps involved in the panel in alarm are de-energized, while the rest of the system continues to work, even if with a limited efficiency.

- Each alarm has a specific property called *Slave disconnection* that indicates if the alarm has implications for the entire system (property set to *General*) or only on the picture concerned (*Local*). See the table of alarms.

IR programming port

- The parameters of the DCRG8 can be configured through the front optical port, using the IR-USB code CX01 programming dongle, or with the IR-WiFi code CX02 dongle.
- This programming port has the following advantages:
 - You can configure and service the DCRG8 without access to the rear of the device or having to open the electrical board.
 - It is galvanically isolated from the internal circuits of the DCRG8, guaranteeing the greatest safety for the operator.
 - High speed data transfer.
 - IP54 front panel.
 - Limits the possibility of unauthorized access with device config.
- Simply hold the CX.. dongle up to the front panel, connecting the plugs to the relevant connectors, and the device will be acknowledged as shown by the LINK LED on the programming dongle flashing green.
-

(ведущее или подчиненное), например, срабатывает защита по температуре или гармоникам, то отключаются только те выходы, работа которых нарушена вследствие аварийного сигнала, а остальные выходы системы продолжают работать, пусть и при ограниченной эффективности.

- Каждый аварийный сигнал имеет определенное свойство *Slave disconnection* (*Отключение подчиненного устройства*), которое обозначает последствия аварийного сигнала для всей системы (свойство *General*) или только для отдельной ее части (*Local*). См. таблицу аварийных сигналов.

Порт программирования IR

- Для настройки прибора DCRG8 на передней панели устройства имеется оптический порт. Настройка осуществляется с помощью ключа-программатора IR-USB (код CX01) или ключа IR-WiFi (код CX02).
- Порт для программирования имеет следующие преимущества:
 - Настройка и обслуживание устройства DCRG8 без необходимости получения доступа к задней части устройства или электрической плате.
 - Порт оснащен гальванической изоляцией от внешних цепей прибора. DCRG8, что гарантирует высочайший уровень безопасности при работе оператора.
 - Высокая скорость передачи данных.
 - Передняя панель IP54.
 - Ограничение несанкционированного доступа к настройкам устройства.
- Просто вставьте ключ CX.. в соответствующий разъем на передней панели, и устройство будет распознано, о чем будет свидетельствовать мигающий зеленый светодиод на ключе-программаторе.



USB programming dongle code CX01

Ключ-программатор USB, код CX01


Parameter setting (setup) with PC

- You can use the *DCRJ Remote control* software to transfer (previously programmed) set-up parameters from the DCRG8 to the hard drive of the PC and vice versa.
- The parameter may be partially transferred from the PC to the DCRG, transferring only the parameters of the specified menus.
- The PC can be used to set parameters and also the following:
 - Customised logo displayed on power-up and every time you exit keyboard setup.
 - Info page where you can enter application information, characteristics, data, etc.

Настройка параметров с помощью ПК

- Для переноса ранее запрограммированных параметров настройки из устройства DCRG8 на жесткий диск ПК и обратно служит программное обеспечение *DCRJ Remote control*.
- Параметры можно переносить с ПК в устройство DCRG частично, то есть только параметры указанных меню.
- С помощью ПК можно не только настраивать параметры. ПК также позволяет сделать следующее:
 - Загрузить пользовательский логотип, который будет отображаться при каждом включении или выходе из режима настройки.
 - Внести информацию о приложении, характеристиках, данных и так далее на страницу сведений.

Parameter setting (setup) from front panel

- To open the parameters programming menu (setup):
 - turn the unit in **MAN** mode and disconnect all the steps
 - in normal measurements view, press \checkmark to call up the main menu
 - select the icon . If it is disabled (displayed in grey) you must enter the password (see chapter *Password access*).
 - press \checkmark to open the setup menu.
- The table shown in the illustration is displayed, with the settings sub-menus of all the parameters on the basis of their function.
- Select the required menu with keys \blacktriangle \blacktriangledown and confirm with \checkmark .
- Press \blacktriangleleft to return to the values view.

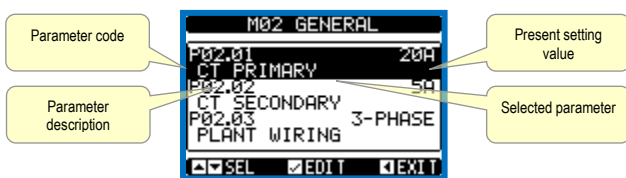


Settings: menu selection

- The following table lists the available submenus:

Cod	MENU	DESCRIPTION
M01	UTILITY	Language, brightness, display pages etc.
M02	GENERAL	Panel/plant data
M03	STEP	Capacitor step configuration
M04	MASTER OUTPUTS	Programmable outputs of master device
M05	MASTER / SLAVE	Device role (master or slave)
M06	SLAVE 01 OUTPUTS	Programmable outputs of slave device 01
...	...	
M13	SLAVE 08 OUTPUTS	Programmable outputs of slave device 08
M14	PROG. INPUTS	Programmable digital inputs
M15	PASSWORD	Password access management
M16	COMMUNICATION	Communication channels parameters
M17	BASE PROTECTIONS	Base protections of the panel
M18	HARMONIC PROT.	Harmonic protections (EXP1016 module)
M19	MISCELLANEOUS	Various settings
M20	LIMIT THRESHOLDS	Limit thresholds on measurements
M21	COUNTERS	Generic programmable counters
M22	ANALOG INPUTS	Programmable analog inputs
M23	ANALOG OUTPUTS	Programmable analog outputs
M24	ENERGY PULSES	Pulses for energy meters increment
M25	USER ALARMS	Programmable user alarms
M26	ALARM PROPERTIES	Action caused by alarms


- Select the sub-menu and press \checkmark to show the parameters.
- Each parameter is shown with code, description and actual setting value.



Set-up: parameter selection

- To modify the setting of one parameter, select it and then press \checkmark .
- If the Advanced level access code has not been entered, it will not be possible to enter editing page and an access denied message will be shown.
- If instead the access rights are confirmed, then the editing screen will be shown.

Настройка параметров на передней панели

- Порядок открытия меню программирования параметров:
 - переведите устройство в режим **MAN (РУЧНОЙ)** и отключите все ступени,
 - в обычном представлении измерений нажмите \checkmark , чтобы вызвать главное меню,
 - выберите значок . Если значок не активен (серый), необходимо ввести пароль (см. главу *Парольный доступ*),
 - нажмите \checkmark , чтобы открыть меню настройки.
- Показанная на рисунке таблица отображается с подменю всех параметров в зависимости от их функции.
- Выберите нужное меню с помощью кнопок \blacktriangle \blacktriangledown и подтвердите выбор нажатием на \checkmark .
- Нажмите \blacktriangleleft , чтобы вернуться к просмотру значений.

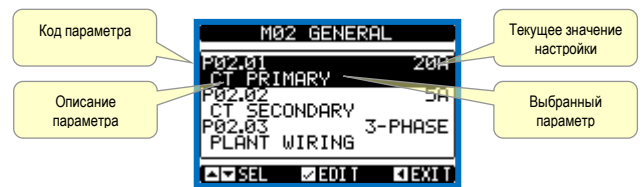


Настройка: выбор меню

- В следующей таблице перечислены подменю:

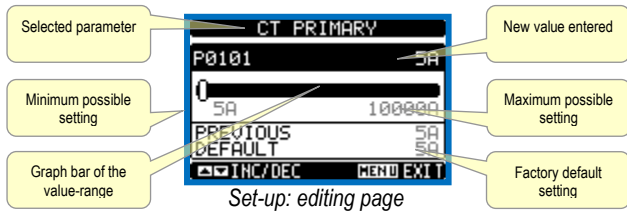
Код	МЕНЮ	ОПИСАНИЕ
M01	UTILITY	Язык, яркость, страницы экрана и пр.
M02	GENERAL	Данные устройства/установки
M03	STEP	Настройка ступеней конденсаторов
M04	MASTER OUTPUTS	Программируемые выходы ведущего устройства
M05	MASTER / SLAVE	Роль устройства (ведущее или подчиненное)
M06	SLAVE 01 OUTPUTS	Программируемые выходы подчиненного устройства 01
...	...	
M13	SLAVE 08 OUTPUTS	Программируемые выходы подчиненного устройства 08
M14	PROG. INPUTS	Программируемые цифровые входы
M15	PASSWORD	Управление паролем доступом
M16	COMMUNICATION	Параметры каналов связи
M17	BASE PROTECTIONS	Базовая защита панели
M18	HARMONIC PROT.	Защита от гармоник (модуль EXP1016)
M19	MISCELLANEOUS	Прочие настройки
M20	LIMIT THRESHOLDS	Пороговые пределы измерений
M21	COUNTERS	Общие программируемые счетчики
M22	ANALOG INPUTS	Программируемые аналоговые входы
M23	ANALOG OUTPUTS	Программируемые аналоговые выходы
M24	ENERGY PULSES	Импульсы увеличения показаний счетчиков энергии
M25	USER ALARMS	Программируемые пользовательские аварийные сигналы
M26	ALARM PROPERTIES	Действия, вызываемые аварийными сигналами

- Выберите подменю и нажмите \checkmark , чтобы показать параметры.
- Каждый параметр отображается с кодом, описанием и фактическим значением настройки.



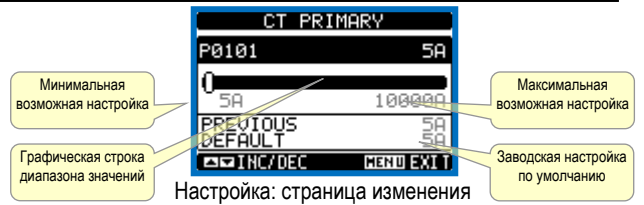
Настройка: выбор параметров

- Чтобы изменить настройку отдельного параметра, выберите его и нажмите \checkmark .
- Если код расширенного доступа введен не был, то пользователь не сможет войти на страницу изменения параметров, и ему будет показано сообщение о запрете доступа.
- После подтверждения прав доступа откроется экран изменения параметров.



Set-up: editing page

- When the editing screen is displayed, the parameter setting can be modified with ◀ and ▶ keys. The screen shows the new setting, a graphic bar that shows the setting range, the maximum and minimum values, the previous setting and the factory default.
- Pressing ◀ + ▲ the value is set to the minimum possible, while with ▲ + ▶ it is set to the maximum.
- Pressing simultaneously ◀ + ▶, the setting is set to factory default.
- During the entry of a text string, keys ▲ and ▼ are used to select the alphanumeric character while ◀ and ▶ are used to move the cursor along the text string. Pressing keys ▲ and ▼ simultaneously will move the character selection straight to character 'A'.
- Press ✓ to go back to the parameter selection. The entered value is stored.
- Press ◀ to save all the settings and to quit the setup menu. The controller executes a reset and returns to normal operation.
- If the user does not press any key for more than 2 minutes, the system leaves the setup automatically and goes back to normal viewing without saving the changes done on parameters.
- N.B.: a backup copy of the setup data (settings that can be modified using the keyboard) can be saved in the eeprom memory of the DCRG8. This data can be restored when necessary in the work memory. The data backup 'copy' and 'restore' commands can be found in the commands menu.



Настройка: страница изменения

- В открывшемся окне для изменения настроек параметров служат кнопки ◀ и ▶. На экране показана новая настройка, графическая строка, отражающая диапазон настройки, максимальное и минимальное значения, предыдущая настройка и заводская настройка по умолчанию.
- С помощью кнопок ◀ + ▲ значение можно уменьшить до минимального, а кнопки ▲ + ▶ позволят увеличить значение до максимума.
- При одновременном нажатии на кнопки ◀ + ▶ настройка будет принята по заводскому параметру по умолчанию.
- Во время ввода текстовой строки клавиши ▲ и ▼ позволят выбрать буквенно-числовой символ, а с помощью кнопок ◀ и ▶ можно перемещать курсор по всей строке. При одновременном нажатии на кнопки ▲ и ▼ курсор для выбора символа перейдет сразу к символу «A».
- Нажмите ✓, чтобы вернуться к выбору параметра. Введенное значение будет сохранено.
- Нажмите ◀, чтобы сохранить все параметры и закрыть меню настройки. Регулятор будет сброшен и переведен в обычный режим работы.
- Система автоматически выходит из режима настройки и возвращается в обычный режим работы без сохранения выполненных изменений параметров при отсутствии нажатия на кнопки в течение 2 минут.
- Примечание. В ЭСППЗУ устройства DCRG8 может храниться резервная копия данных настройки (настройки, изменяемые с помощью клавиатуры). Эти данные можно восстановить в рабочей памяти, если это потребует. Команды копирования и восстановления резервных данных расположены в меню команд.

Parameter table

- Below are listed all the programming parameters in tabular form. For each parameter are indicated the possible setting range and factory default, as well as a brief explanation of the function of the parameter. The description of the parameter shown on the display can in some cases be different from what is reported in the table because of the reduced number of characters available. The parameter code can be used however as a reference.

- Note:** The parameters shown in the table with a shaded background are essential to the operation of the system, thus they represent the minimum programming required for operation.

M01 - UTILITY		UoM	Default	Range
P01.01	Language		English	English Italian French Spanish Portuguese German Polish Czech Russian Custom
P01.02	Set clock at system power on		OFF	OFF-ON
P01.03	LCD contrast	%	50	0-100
P01.04	Display backlight high intensity	%	100	0-100
P01.05	Display backlight low intensity	%	25	0-50
P01.06	Time to switch to low backlighting	s	180	5-600
P01.07	Return to default page	s	60	OFF / 10-600
P01.08	Default page		main	(page list)
P01.09	Plant description		(empty)	String 20 chr.

P01.01 – Select display text language.
P01.02 – Active automatic clock settings access after power-up.
P01.03 – Adjust LCD contrast.
P01.04 – Display backlight high adjustment.
P01.05 – Display backlight low adjustment.
P01.06 – Display backlight low delay.
P01.07 – Default page display restore delay when no key pressed. If set to OFF the display will always show the last page selected manually.
P01.08 – Default page displayed on power-up and after delay.
P01.09 – Free text with alphanumeric identifier name of specific panel/plant. If a description is set here, it will be shown as title of the home page. The same description will be used also for identification after remote reporting alarms/events via SMS/E-mail.

M02 – GENERAL		UoM	Default	Range
P02.01	CT primary	A	OFF	OFF/1-30000
P02.02	CT secondary	A	5	1 5
P02.03	Plant type		Three-ph	Three-phase Single phase
P02.04	Current reading phase		L3	L1 L2 L3 L1 L2 L3
P02.05	CT polarity		Aut	Aut Dir Rev
P02.06	Voltage reading phase		L1-L2	L1-L2 L2-L3 L3-L1 L1-N L2-N L3-N L1-L2-L3 L1-L2-L3-N
P02.07	Smallest step power	kvar	1.00	0.10 – 10000
P02.08	Capacitor rated voltage	V	400	50 – 50000
P02.09	Rated frequency	Hz	Aut	Aut 50Hz 60Hz Variable
P02.10	Reconnection time	s	60	1-30000
P02.11	Sensitivity	s	60	1-1000
P02.12	Disconnection sensitivity	s	OFF	OFF / 1 – 600
P02.13	Setpoint cosphi 1 (standard)		0.95 IND	0.50 IND – 0.50 CAP

Таблица параметров

- Ниже в табличном формате перечислены все параметры программирования. Для каждого параметра показан возможный диапазон настройки и заводская настройка по умолчанию, а также дано краткое описание назначения параметра. Описание параметра, выводимое на экране, в ряде случаев может отличаться от указанного в таблице по причине ограниченной длины строк. В любом случае, код параметра должен помочь.

- Примечание.** Параметры, показанные в таблице на темном фоне, важны для работы системы, поэтому их программирование минимально необходимо для работы.

M01 - UTILITY		Ед. изм.	По ум.	Диапазон
P01.01	Язык		Английский	Английский Итальянский Французский Испанский Португальский Немецкий Польский Чешский Русский Пользовательский
P01.02	Настройка часов при включении системы		ВЫКЛ.	ВЫКЛ.-ВКЛ.
P01.03	Контраст ЖКД	%	50	0-100
P01.04	Высокая интенсивность подсветки экрана	%	100	0-100
P01.05	Низкая интенсивность подсветки экрана	%	25	0-50
P01.06	Время переключения на низкую интенсивность подсветки	с	180	5-600
P01.07	Возврат на страницу по умолчанию	с	60	ВЫКЛ. / 10-600
P01.08	Страница по умолчанию		главная	(список страниц)
P01.09	Описание установки		(пусто)	Строка 20 симв..

P01.01 – Выбор языка текста на экране.
P01.02 – Доступ к активным настройкам автоматических часов после включения питания.
P01.03 – Регулировка контрастности ЖКД.
P01.04 – Высокая интенсивность подсветки экрана.
P01.05 – Низкая интенсивность подсветки экрана.
P01.06 – Задержка переключения подсветки экрана на низкую интенсивность.
P01.07 – Задержка восстановления страницы экрана по умолчанию при отсутствии нажатий на кнопки. Если выбрано OFF (ВЫКЛ.), то на экране будет всегда показываться последняя выбранная вручную страница.
P01.08 – Страница по умолчанию, отображаемая в момент включения и по истечении задержки.
P01.09 – Произвольный текст с буквенно-числовым именем идентификатора конкретной панели/установки. Если задано описание, оно будет выводиться в заголовке главной страницы. То же самое описание будет использовано для идентификации после отправки отчетов об аварийных сигналах/событиях в виде SMS/сообщения электронной почты.

M02 – GENERAL		Ед. изм.	По ум.	Диапазон
P02.01	ТТ первичная	A	ВЫКЛ.	ВЫКЛ./1-30000
P02.02	ТТ вторичная	A	5	1 5
P02.03	Тип установки		Трехфазная	Трехфазная Однофазная
P02.04	Фаза показаний тока		L3	L1 L2 L3 L1 L2 L3
P02.05	Полярность ТТ		Aut	Aut Dir Rev
P02.06	Фаза показаний напряжения		L1-L2	L1-L2 L2-L3 L3-L1 L1-N L2-N L3-N L1-L2-L3 L1-L2-L3-N
P02.07	Наименьшая мощность ступени	квар	1,00	0,10 – 10000
P02.08	Номинальное напряжение конденсатора	B	400	50 – 50000
P02.09	Номинальная частота	Гц	Aut	Aut 50Гц 60Гц Переменная
P02.10	Время переподключения	с	60	1-30000

P02.14	Setpoint cosphi 2		0.95 IND	0.50 IND – 0.50 CAP
P02.15	Setpoint cosphi 3		0.95 IND	0.50 IND – 0.50 CAP
P02.16	Setpoint cosphi generating		0.95 IND	0.50 IND – 0.50 CAP
P02.17	Setpoint + clearance		0.00	0 – 0.10
P02.18	Setpoint - clearance		0.00	0 – 0.10
P02.19	Step disconnection when generating		OFF	OFF / ON
P02.20	Plant rated current	A	Aut	Aut / 1 – 30000
P02.21	Plant rated voltage	V	Aut	Aut / 100 – 60000
P02.22	Plant voltage type		LV	LV LV / MV MV
P02.23	VT usage		OFF	OFF ON
P02.24	VT1 primary	V	100	50-50000
P02.25	VT1 secondary	V	100	50-500
P02.26	VT2 primary	V	100	50-50000
P02.27	VT2 secondary	V	100	50-500
P02.28	Step insertion mode		Standard	Standard Linear Fast
P02.29	Static switching delay	cycles	3	1-20
P02.30	Tanphi setpoint enable		OFF	OFF ON
P02.31	Tanphi setpoint		0	-1.732 - +1.732
P02.01 - The value of the primary current transformer. Example: with CT 800/5 set 800. If set to OFF, after the power-up the device will prompt you to set the TA and allow direct access to this parameter.				
P02.02 - Value of the secondary of the current transformers. Example: with CT 800/5 set 5.				
P02.04 - Defines on which and on how many phases the device reads the current signal. The wiring of current inputs must match the value set for this parameter. Supports all possible combinations of parameter P02.06.				
P02.05 - Reading the connection polarity of the CT. AUT = Polarity is automatically detected at power up. Can only be used when working with only one CT and when the system has no generator device. Dir = Automatic detection disabled. Direct connection. Rev = Automatic detection disabled. Reverse wiring (crossover).				
P02.06 - Defines on which and on how many phases the device reads the voltage signal. The wiring of voltage inputs must match the setting for this parameter. Supports all possible combinations of parameter P02.04.				
P02.07 - Value in kvar of the smallest step installed (equivalent to the step weight 1). Rated power of the capacitor bank provided at the rated voltage specified in P02.08 and referred to the total of the three capacitors for three-phase applications.				
P02.08 - Rated plate capacitor, which is delivered in specified power P02.07. If the capacitors are used to a tansione different (lower) than nominal, the resulting power is automatically recalculated by the device.				
P02.09 - Working frequency of the system. Auto = automatic selection between 50 and 60 Hz at power 50Hz = fixed at 50 Hz 60 Hz = Fixed to 60 Hz Variable = measured continuously and adjusted.				
P02.10 - Minimum time that must elapse between the disconnection of one step and the subsequent reconnection is that MAN AUT. During this time the number of the step on the main page is shown in light gray.				
P02.11 - Connection sensitivity. This parameter sets the speed of reaction of the controller. With small values of P02.11 regulation is fast (more accurate around the setpoint but with more step switchings). With high values instead we'll have slower reactions of regulation, with fewer switchings of the steps. The delay time of the reaction is inversely proportional to the request of steps to reach the setpoint: waiting time = (sensitivity / number of steps required). Example: setting the sensitivity to 60s, if you request the insertion of one step of weight 1 are expected 60s (60/1 = 60). If instead serve a total of 4 steps will be expected 15s (60/4 = 15).				
P02.12 - Disconnection sensitivity. Same as the previous parameter but related to disconnection. If set to OFF the disconnection has the same reaction time of connection set with the previous parameter.				
P02.13-Setpoint (target value) of the power factor. Value In use of standard applications.				
P02.14 - P02.15 - Alternative setpoints selectable with combinations of digital inputs programmed with the appropriate function.				
P02.16 - Setpoint used when the system is generating active power to the supplier (with negative active power / power factor).				
P02.17 - P02.18 - Tolerance around the setpoint. When the cosphi is within the range delimited by these parameters, in AUT mode the device does not connect / disconnect steps even if the delta-kvar is greater than the smallest step. Note: + means "towards inductive", - means "towards capacitive".				
P02.19 - If set to ON, when the system is giving active power provider (generation = active power and power factor negative) all steps are disconnected.				
P02.20 - Rated current of the system. Value used for the full scale of the bar graphs and for setting the current thresholds expressed as a percentage. If set to Aut then the value of P02.01 (CT primary) is used.				
P02.21 - Rated voltage of the system. Value used for the full scale of the bar graphs and setting the voltage thresholds expressed as a percentage. If set to Aut then the value of P02.08 (nominal voltage capacitors) is used.				
P02.22 – System voltage type. Depending on the setting of this parameter, the appropriate wiring diagrams must be used. See at the end of the manual.				

P02.11	Чувствительность	с	60	1-1000
P02.12	Отключение чувствительность	с	ВЫКЛ.	ВЫКЛ. / 1 – 600
P02.13	Уставка cosphi 1 (стандартная)		0,95 IND	0,50 IND – 0,50 CAP
P02.14	Уставка cosphi 2		0,95 IND	0,50 IND – 0,50 CAP
P02.15	Уставка cosphi 3		0,95 IND	0,50 IND – 0,50 CAP
P02.16	Уставка cosphi генерирующая		0,95 IND	0,50 IND – 0,50 CAP
P02.17	Уставка + допуск		0,00	0 – 0,10
P02.18	Уставка - допуск		0,00	0 – 0,10
P02.19	Отключение ступени при генерации		ВЫКЛ.	ВЫКЛ. / ВКЛ.
P02.20	Номинальный ток установки	A	Aut	Aut / 1 – 30000
P02.21	Номинальное напряжение установки	B	Aut	Aut / 100 – 60000
P02.22	Тип напряжения установки		НН	НН НН / СН СН
P02.23	Использование ТН		ВЫКЛ.	ВЫКЛ. ВКЛ.
P02.24	VT1 первичная	B	100	50-50000
P02.25	VT1 вторичная	B	100	50-500
P02.26	VT2 первичная	B	100	50-50000
P02.27	VT2 вторичная	B	100	50-500
P02.28	Режим подключения ступени		Стандартный	Стандартный Линейный Быстрый
P02.29	Статическая задержка переключения	циклы	3	1-20
P02.30	Включение уставки tanphi		ВЫКЛ.	ВЫКЛ. ВКЛ.
P02.31	Уставка tanphi		0	-1,732 - +1,732

P02.23 **P02.27** – Data of VTs eventually used in the wiring diagrams.

P02.28 - Selecting mode of steps insertion
Standard mode - Normal operation with free selection of the steps
Linear mode - the steps are connected in progression from left towards right only following the step number and according to the LIFO (Last In First Out) logic. The controller will not connect a step when the system steps are of different ratings and by connecting the next step, the set-point value would be exceeded.

P02.29 - After having closed one step output, the measure acquisition is suspended for the number of periods (cycles) specified by this parameter, in order to allow the external static contactor to connect the capacitors. This function allows to avoid regulation oscillations. Set this value according to the technical characteristics (closing time) declared by the manufacturer of the static contactor.

P02.30 – Enables the setting of the setpoint as Tangent of displacement phase angle (Tanphi) instead of Cosinus (Cosphi). Used as a reference by the energy suppliers of some european countries.

P02.31 – Value of the Tnaphi setpoint. Negative values of Tanphi correspond to capacitive Cophi..

P02.01 – Значение для первичной обмотки трансформатора тока. Пример: при ТТ 800/5 задать 800. Если выбрано ВыхП., то после включения устройство предложит задать ТА и предоставит прямой доступ к этому параметру.

P02.02 – Значение для вторичной обмотки трансформаторов тока. Пример: при ТТ 800/5 задать 5.

P02.04 – Определяет фазы и их количество для считывания сигнала тока устройством. Подключение входов тока должно соответствовать значению, установленному для этого параметра. Поддерживаются все возможные сочетания параметра P02.06.

P02.05 – Считывание полярности подключения ТТ.
AUT = полярность определяется автоматически в момент включения. Может использоваться только при работе с одним ТТ и когда система не является генерирующим устройством.
Dir = автоматическое определение отключено. Прямое подключение.
Rev = автоматическое определение отключено. Обратное подключение (кроссоверное).

P02.06 – Определяет фазы и их количество для считывания сигнала напряжения устройством. Подключение входов напряжения должно соответствовать настройке этого параметра. Поддерживаются все возможные сочетания параметра P02.04.

P02.07 – Значение в квар самой низкой заданной ступени (эквивалентно весу ступени 1). Номинальная мощность батареи конденсаторов при условии заданного номинального напряжения в параметре P02.08 и на основе трех конденсаторов для трехфазных установок.

P02.08 – Номинальное напряжение конденсатора, обеспечиваемое с заданной мощностью P02.07. Если используются конденсаторы с отличным (меньшим) по сравнению с номиналом напряжением, то устройство автоматически пересчитывает результирующую мощность.

P02.09 – Рабочая частота системы.
Auto = автоматический выбор из 50 и 60 Гц при мощности
50Гц = фиксировано 50 Гц
60Гц = фиксировано 60 Гц
Переменная = измеряется постоянно и подстраивается.

P02.10 – Минимальное время, которое должно пройти между отключением одной ступени и последующим переподключением, то есть MAN AUT. В это время номер ступени отображается на главной странице светло-серым цветом.

P02.11 – Чувствительность подключения. Этот параметр определяет скорость реакции регулятора. При небольших значениях P02.11 регулирование происходит быстро (ближе к уставке, но с более интенсивным переключением ступеней). При более высоких значениях наоборот – реакция регулирования медленнее при меньшем переключении ступеней. Время задержки реакции обратно пропорционально запросу ступеней на достижение уставок: время ожидания = (чувствительность / необходимое количество ступеней).
Пример: при установке чувствительности на уровне 60 с, для выполнения запроса на добавление одной ступени весом 1 потребуется 60 с (60/1 = 60). Для обработки 4 ступеней потребуется 15 с (60/4 = 15).

P02.12 – Чувствительность отключения. Аналогично предыдущему параметру, но относится к отключению. Если задано ВыхП., то отключение происходит с тем же временем реакции подключения, которое задано в предыдущем параметре.

P02.13 – Уставка (целевое значение) коэффициента мощности. Значение для стандартных условий.

P02.14 - **P02.15** – Альтернативные уставки, выбираемые по сочетаниям цифровых выходов, запрограммированных с соответствующей функцией.

P02.16 – Уставка, используемая в случае генерирования системой активной энергии для источника (с отрицательным коэффициентом / активной мощности).

P02.17 - **P02.18** – Допуск уставки. Если cosphi в пределах диапазона, ограниченного этими параметрами, в режиме AUT устройство не подключает / не отключает ступени, даже если дельта-квар больше самой малой ступени.
Примечание. + означает «к индуктивной», - означает «к емкостной».

P02.19 – Если выбрано ВКП., когда система выдает активную мощность (генерация = активная мощность и отрицательный коэффициент мощности), все ступени отключаются.

P02.20 – Номинальный ток системы. Значение, используемое для полной шкалы гистограмм и для установки порогов по току, выражено в процентах. Если выбрано Aut, то используется значение параметра P02.01 (ТТ первичная).

P02.21 – Номинальное напряжение системы. Значение, используемое для полной шкалы гистограмм и для установки порогов по напряжению, выражено в процентах. Если выбрано Aut, то используется значение параметра P02.08 (номинальное напряжение конденсаторов).

P02.22 – Тип напряжения системы. В зависимости от настройки этого параметра следует использовать соответствующие схемы подключения. См. в конце руководства.

P02.23 **P02.27** – Данные ТН, используемые в конечном счете в схемах подключения.

P02.28 – Выбор режима добавления ступеней
Стандартный режим – обычный режим работы с произвольным выбором ступеней
Линейный режим – ступени подключаются последовательно слева направо по номерам ступеней и в соответствии с логикой LIFO (Last In First Out). Регулятор не подключает ступень, если ступени системы имеют разный номинал и если подключение следующей ступени приведет к превышению уставки.

P02.29 – После закрытия выхода одной ступени прием показаний приостанавливается на число периодов (циклов), заданных этим параметром, с тем, чтобы внешний статический контактор мог подключить конденсаторы. Эта функция позволяет предотвратить колебание регулирования. Задавайте это значение в соответствии с техническими характеристиками (время закрытия), заявленными производителем статического контактора.

P02.30 – Определяет уставку в виде тангенса угла сдвига фазы (Tanphi) вместо косинуса (Cosphi). Используется в качестве эталонного значения поставщиками энергии в некоторых европейских странах.

P02.31 – Значение уставки tanphi. Отрицательные значения tanphi соответствуют емкостному значению cophi.

M03 – STEP (STPn, n=1...32)		UoM	Default	Range
P03.n.01	Step weight		OFF	OFF/ 1 – 99
P03.n.02	Step insertion type		Contactor	Contactor Static

Note: This menu is divided into 32 sections that refer to 32 possible logical steps STP1...STP32 which can be managed by the DCRG.

P03.n.01 - Weight of step n, referred to the value of the smallest step. A number that indicates the multiple of the power of the current step with reference to the smallest set by P02.07. If set to OFF the step is disabled and will not be used.

P03.n.02 - Type device delegated the insertion step.
 Contactor = Switching with electromechanical contactor. On this step the time of reconnection is used.
 Static = Electronic thyristor switching. On this step the time of reconnection is not considered. Used for Fast power factor correction.

M04 –MASTER OUTPUTS (OUTn, n=1...16)		UoM	Default	Range
P04.n.01	Output OUTn function		n=1...8 Step x	See
			n=9...16 OFF	Output function table
P04.n.02	Channel number x		n=1...8 x=1...8	1 – 99
			n=9...16 x=1	
P04.n.03	Output normal/reversed		NOR	NOR REV

Note: This menu is divided into 16 sections that refer to 16 possible digital outputs OUT1...OUT16, which can be managed by the master DCRG8; OUT81..OUT08 on the base board and OUT09...OUT16 on any installed expansion modules.

P04.n.1 – Selects the functions of the selected output (see programmable outputs functions table).

P04.n.2 – Index associated with the function programmed in the previous parameter. Example: If the output function is set to *Alarm Axx*, and you want this output to be energized for alarm A31, then P04.n.02 should be set to value 31.

P04.n.3 - Sets the state of the output when the function associated with the same is inactive:
NOR = output de-energized, **REV** = output energized.

M05 – MASTER / SLAVE		UoM	Default	Range
P05.01	Master-Slave function		OFF	OFF COM1 COM2
P05.02	Device role		Master	Master Slave01 Slave02 Slave03 ... Slave08
P05.03	Slave 1 enable		OFF	OFF-ON
P05.04	Slave 2 enable		OFF	OFF-ON
P05.05	Slave 3 enable		OFF	OFF-ON
P05.06	Slave 4 enable		OFF	OFF-ON
P05.07	Slave 5 enable		OFF	OFF-ON
P05.08	Slave 6 enable		OFF	OFF-ON
P05.09	Slave 7 enable		OFF	OFF-ON
P05.10	Slave 8 enable		OFF	OFF-ON

P05.01 - Defines whether the system is used in master-slave configuration or not. OFF the system works with a single controller (normal configuration). If you set COM1 or COM2, working in master mode and slave setting indicates which communication channel is used for communication between controllers.

P05.02 - Defines whether the current device is a master or a slave, and in this case, which is his number.

P05.03... P05.10 - Enables the operation of individual slaves.

M03 – STEP (STPn, n=1...32)		Ед. изм.	По ум.	Диапазон
P03.n.01	Вес ступени		ВЫКЛ.	ВЫКЛ. / 1 – 99
P03.n.02	Тип подключения ступени		Контактор	Контактор Статический

Примечание. Это меню состоит из 32 частей, относящихся к 32 возможным логическим ступеням STP1...STP32, управление которыми может осуществлять DCRG.

P03.n.01 – Вес ступени n, связан со значением самой малой ступени. Номер, обозначающий множитель мощности текущей ступени на основе наименьшего значения, заданного в параметре P02.07. Если выбрано ВЫКЛ., то ступень отключается и не используется.

P03.n.02 – Т – тип устройства, которому поручено подключение ступени.
 Контактор = переключение с помощью электромеханического контактора. В этой ступени используется время переподключения ступени.
 Статический = переключение электронным тиристором. В этой ступени время переподключения не учитывается. Используется для быстрой корректировки коэффициента мощности.

M04 –MASTER OUTPUTS (OUTn, n=1...16)		Ед. изм.	По ум.	Диапазон
P04.n.01	Функция выходного сигнала OUTn		n=1...8 Ступень x	См.
			n=9...16 ВЫКЛ.	Таблица функций выходов
P04.n.02	Номер канала x		n=1...8 x=1...8	1 – 99
			n=9...16 x=1	
P04.n.03	Нормальный/обратный выход		NOR	NOR REV

Примечание. Это меню состоит из 16 частей, относящихся к 16 возможным цифровым выходам OUT1...OUT16, управление которыми может осуществлять ведущее устройство DCRG; выходы OUT01..OUT08 на главной плате и выходы OUT09...OUT16 на любых установленных модулях расширения.

P04.n.1 – Выбор функций выбранного выхода (см. таблицу функций программируемых выходов).

P04.n.2 – Порядковый номер, связанный с функцией, запрограммированной с помощью предыдущего параметра. Пример. Если функция выхода задана как *Alarm Axx* (Аварийный сигнал Axx) и на этот выход требуется подавать напряжение в случае аварийного сигнала A31, то параметру P04.n.02 следует присвоить значение 31.

P04.n.3 – Определяет состояние выхода при неактивной связанной функции: **NOR** = нет напряжения на выходе, **REV** = напряжение на выходе.

M05 – MASTER / SLAVE		Ед. изм.	По ум.	Диапазон
P05.01	Функция «ведущее-подчиненное устройство»		ВЫКЛ.	ВЫКЛ. COM1 COM2
P05.02	Роль устройства		Master	Master Slave01 Slave02 Slave03 ... Slave08
P05.03	Подчиненное устройство 1 вкл.		ВЫКЛ.	ВЫКЛ.-ВКЛ.
P05.04	Подчиненное устройство 2 вкл.		ВЫКЛ.	ВЫКЛ.-ВКЛ.
P05.05	Подчиненное устройство 3 вкл.		ВЫКЛ.	ВЫКЛ.-ВКЛ.
P05.06	Подчиненное устройство 4 вкл.		ВЫКЛ.	ВЫКЛ.-ВКЛ.
P05.07	Подчиненное устройство 5 вкл.		ВЫКЛ.	ВЫКЛ.-ВКЛ.
P05.08	Подчиненное устройство 6 вкл.		ВЫКЛ.	ВЫКЛ.-ВКЛ.
P05.09	Подчиненное устройство 7 вкл.		ВЫКЛ.	ВЫКЛ.-ВКЛ.
P05.10	Подчиненное устройство 8 вкл.		ВЫКЛ.	ВЫКЛ.-ВКЛ.

P05.01 – Определяет, работает ли система в конфигурации «ведущее-подчиненное устройство» или нет. ВЫКЛ. система работает с одним регулятором (обычная конфигурация). Если задано COM1 или COM2, то при работе в режиме ведущего устройства с заданным подчиненным устройством, эта настройка определяет, какой канал связи используется для связи регуляторов.

P05.02 – Определяет, является ли текущее устройство ведущим или подчиненным, и в этом случае – его номер.

P05.03... P05.10 – Включает отдельные подчиненные устройства.

M06 – SLAVE 01 OUTPUTS (n=1...16)		UoM	Default	Range
P06.n.01	Output OUTn function		n=1...8 Step x n=9...16 OFF	See Output function table
P06.n.02	Channel number x		n=1...8 x=1...8 n=9...16 x=1	1 – 99
P06.n.03	Output normal/reversed		NOR	NOR REV
<p>Note: This menu is divided into 16 sections that refer to 16 possible digital outputs OUT1...OUT16, which can be managed by the DCRG8 slave 2; OUT81...OUT88 on the base board and OUT09...OUT16 on any installed expansion modules.</p> <p>P06.n.1 – Selects the functions of the selected output (see programmable outputs functions table).</p> <p>P06.n.2 – Index associated with the function programmed in the previous parameter. Example: If the output function is set to <i>Alarm Axx</i>, and you want this output to be energized for alarm A31, then P06.n.02 should be set to value 31.</p> <p>P06.n.3 – Sets the state of the output when the function associated with the same is inactive: NOR = output de-energized, REV = output energized.</p>				

M07 – SLAVE 02 OUTPUTS (n=1...16)		UoM	Default	Range
P07.n.01	Output OUTn function		n=1...8 Step x n=9...16 OFF	See Output function table
P07.n.02	Channel number x		n=1...8 x=1...8 n=9...16 x=1	1 – 99
P07.n.03	Output normal/reversed		NOR	NOR REV
See above, referred to slave 02				

M13 – SLAVE 08 OUTPUTS (n=1...16)		UoM	Default	Range
P13.n.01	Output OUTn function		n=1...8 Step x n=9...16 OFF	See Output function table
P13.n.02	Channel number x		n=1...8 x=1...8 n=9...16 x=1	1 – 99
P13.n.03	Output normal/reversed		NOR	NOR REV
See above, referred to slave 08				

M14- PROGRAMMABLE INPUTS (INPn, n=1...8)		UdM	Default	Range
P14.n.01	INPn input function		(various)	(see Input functions table)
P14.n.02	Function index (x)		OFF	OFF / 1...99
P14.n.03	Contact type		NO	NO/NC
P14.n.04	Delay ON	s	0.05	0.00-600.00
P14.n.05	Delay OFF	s	0.05	0.00-600.00
<p>Note: This menu is divided into 8 sections that refer to 8 possible digital inputs</p> <p>P14.n.01 – Selects the functions of the selected input (see programmable inputs functions table).</p> <p>P14.n.02 – Index associated with the function programmed in the previous parameter. Example: If the input function is set to <i>Cxx commands menu execution</i>, and you want this input to perform command C.07 in the commands menu, P14.n.02 should be set to value 7.</p> <p>P14.n.03 – Select type of contact: NO (Normally Open) or NC (Normally Closed).</p> <p>P14.n.04 – Contact closing delay for selected input.</p> <p>P14.n.05 – Contact opening delay for selected input.</p>				

M06 – SLAVE 01 OUTPUTS (n=1...16)		Ед. изм.	По ум.	Диапазон
P06.n.01	Функция выходного сигнала OUTn		n=1...8 Ступень x n=9...16 ВЫКЛ.	См. Таблица функций выходов
P06.n.02	Номер канала x		n=1...8 x=1...8 n=9...16 x=1	1 – 99
P06.n.03	Нормальный/обратный выход		NOR	NOR REV
<p>Примечание. Это меню состоит из 16 частей, относящихся к 16 возможным цифровым выходам OUT1...OUT16, управление которыми может осуществлять подчиненное устройство 2 (DCRG); выходы OUT01...OUT08 на главной плате и выходы OUT09...OUT16 на любых установленных модулях расширения.</p> <p>P06.n.1 – Выбор функций выбранного выхода (см. таблицу функций программируемых выходов).</p> <p>P06.n.2 – Порядковый номер, связанный с функцией, запрограммированной с помощью предыдущего параметра. Пример. Если функция выхода задана как <i>Alarm Axx</i> (Аварийный сигнал Axx) и на этот выход требуется подавать напряжение в случае аварийного сигнала A31, то параметру P06.n.02 следует присвоить значение 31.</p> <p>P06.n.3 – Определяет состояние выхода при неактивной связанной функции: NOR = нет напряжения на выходе, REV = напряжение на выходе.</p>				

M07 – SLAVE 02 OUTPUTS (n=1...16)		Ед. изм.	По ум.	Диапазон
P07.n.01	Функция выходного сигнала OUTn		n=1...8 Ступень x n=9...16 ВЫКЛ.	См. Таблица функций выходов
P07.n.02	Номер канала x		n=1...8 x=1...8 n=9...16 x=1	1 – 99
P07.n.03	Нормальный/обратный выход		NOR	NOR REV
См. выше подчиненное устройство 02				

M13 – SLAVE 08 OUTPUTS (n=1...16)		Ед. изм.	По ум.	Диапазон
P13.n.01	Функция выходного сигнала OUTn		n=1...8 Ступень x n=9...16 ВЫКЛ.	См. Таблица функций выходов
P13.n.02	Номер канала x		n=1...8 x=1...8 n=9...16 x=1	1 – 99
P13.n.03	Нормальный/обратный выход		NOR	NOR REV
См. выше подчиненное устройство 08				

M14- PROGRAMMABLE INPUTS (INPn, n=1...8)		Ед. изм.	По ум.	Диапазон
P14.n.01	Функция входа INPn		(разное)	(См. таблицу функций входных сигналов)
P14.n.02	Порядковый номер функции (x)		ВЫКЛ.	ВЫКЛ. / 1...99
P14.n.03	Тип контакта		НР	НР/НЗ
P14.n.04	Задержка ВКЛ.	с	0,05	0,00-600,00
P14.n.05	Задержка ВЫКЛ.	с	0,05	0,00-600,00
<p>Примечание. Это меню состоит из 8 частей, относящихся к 8 возможным цифровым входам</p> <p>P14.n.1 – Выбор функций выбранного входа (см. таблицу функций программируемых входов).</p> <p>P14.n.2 – Порядковый номер, связанный с функцией, запрограммированной с помощью предыдущего параметра. Пример. Если функция входа выбрана как <i>Cxx commands menu execution</i> (Выполнение меню команд Cxx), и необходимо, чтобы этот выход выполнял команду C.07 в меню команд, параметру P14.n.02 следует присвоить значение 7.</p> <p>P14.n.03 – Выбор типа контакта: НР (нормально разомкнутый) или НЗ (нормально замкнутый).</p> <p>P14.n.04 – Задержка замыкания контакта для выбранного входа.</p> <p>P14.n.05 – Задержка размыкания контакта для выбранного входа.</p>				

M15 – PASSWORD		UoM	Default	Range
P15.01	Enable password		OFF	OFF-ON
P15.02	User level password		1000	0-9999
P15.03	Advanced level password		2000	0-9999
P15.04	Remote access password		OFF	OFF/1-9999
<p>P15.01 – If set to OFF, password management is disabled and anyone has access to the settings and commands menu.</p> <p>P15.02 – With P15.01 enabled, this is the value to specify for activating user level access. See Password access chapter.</p> <p>P15.03 – As for P15.02, with reference to Advanced level access.</p> <p>P15.04 – If set to a numeric value, this becomes the code to specify via serial communication before sending commands from a remote control.</p>				

M16 – COMMUNICATION (COMn, n=1...2)		UoM	Default	Range
P16.n.01	Node serial address		01	01-255
P16.n.02	Serial speed	bps	9600	1200
				2400
				4800
				9600
				19200
				38400
				57600
P16.n.03	Data format		8 bit – n	8 bit, no parity 8 bit, odd 8bit, even 7 bit, odd 7 bit, even
P16.n.04	Stop bits		1	1-2
P16.n.05	Protocol		(various)	Modbus RTU Modbus ASCII Modbus TCP
P16.n.06	IP address		192.168.1.1	000.000.000.000 – 255.255.255.255
P16.n.07	Subnet mask		255.255.255.0	000.000.000.000 – 255.255.255.255
P16.n.08	IP port		1001	0-9999
<p>Note: this menu is divided into 2 sections for communication channels COM1..2. The front IR communication port has fixed communication parameters, so no setup menu is required.</p> <p>P16.n.01 – Serial (node) address of the communication protocol.</p> <p>P16.n.02 – Communication port transmission speed.</p> <p>P16.n.03 – Data format. 7 bit settings can only be used for ASCII protocol.</p> <p>P16.n.04 – Stop bit number.</p> <p>P16.n.05 – Select communication protocol.</p> <p>P16.n.06, P16.n.07, P16.n.08 – TCP-IP coordinates for applications with Ethernet interface. Not used with other types of communication modules.</p>				

M15 – PASSWORD		Ед. изм.	По ум.	Диапазон
P15.01	Установка пароля		ВЫКЛ.	ВЫКЛ.-ВКЛ.
P15.02	Пароль пользовательского доступа		1000	0-9999
P15.03	Пароль расширенного доступа		2000	0-9999
P15.04	Пароль удаленного доступа		ВЫКЛ.	ВЫКЛ./1-9999
<p>P15.01 – Если задано ВЫКЛ., то управление паролями отключается, и меню настроек и команд становится доступным любому пользователю.</p> <p>P15.02 – При включенном параметре P15.01 здесь определяется значение для активации пользовательского доступа. См. главу Парольный доступ.</p> <p>P15.03 – В сравнении с параметром P15.02, этот параметр задает пароль расширенного доступа.</p>				

M16 – COMMUNICATION (COMn, n=1...2)		Ед. изм.	По ум.	Диапазон
P16.n.01	Последовательный адрес узла		01	01-255
P16.n.02	Скорость последовательной связи	бит/сек	9600	1200
				2400
				4800
				9600
				19200
				38400
				57600
P16.n.03	Формат данных		8 бит – n	8 бит, без контроля четности 8 бит, контроль по нечетности 8 бит, контроль по четности 7 бит, контроль по нечетности 7 бит, контроль по четности
P16.n.04	Стоповые биты		1	1-2
P16.n.05	Протокол		(разное)	Modbus RTU Modbus ASCII Modbus TCP
P16.n.06	IP-адрес		192.168.1.1	000.000.000.000 – 255.255.255.255
P16.n.07	Маска подсети		255.255.255.0	000.000.000.000 – 255.255.255.255
P16.n.08	IP-порт		1001	0-9999
<p>Примечание. Это меню состоит из 2 частей для каналов связи COM1..2. Передний IR-порт связи имеет фиксированные параметры подключения, поэтому меню настройки для него не требуется.</p> <p>P16.n.01 – Последовательный адрес (узла) протокола связи.</p> <p>P16.n.02 – Скорость передачи данных портом связи.</p> <p>P16.n.03 – Формат данных. Настройки 7 бит можно использовать только для протокола ASCII.</p> <p>P16.n.04 – Номер стопового бита.</p> <p>P16.n.05 – Выбор протокола связи.</p> <p>P16.n.06, P16.n.07, P16.n.08 – Настройки TCP-IP для устройств с интерфейсом Ethernet. Не используются с другими типами модулей связи.</p>				

M17 – BASIC PROTECTIONS		UoM	Default	Range
P17.01	Temperature unit of measure		°C	°C °F
P17.02	Panel interior temperature measurement source		Internal sensor	Internal sensor AINx NTCx
P17.03	Channel nr. (x)		1	1-99
P17.04	Fan start temperature	°	50	0-212
P17.05	Fan stop temperature	°	45	0-212
P17.06	Panel interior temperature alarm threshold	°	55	0-212
P17.07	Capacitor current overload		ON	OFF ON
P17.08	Capacitor current overload threshold	%	125	OFF / 100 – 150
P17.09	Immediate step disconnection threshold	%	150	OFF / 100 – 200
P17.10	Current overload alarm reset time	min	5	1 – 30
P17.11	Step trimming		OFF	OFF / ON
P17.12	Faulty step alarm threshold	%	OFF	OFF / 25...100
P17.13	Maximum voltage threshold	%	120	OFF / 90...150
P17.14	Minimum voltage threshold	%	OFF	OFF / 60...110
<p>P17.02 - Defines which sensor is providing the measure of the temperature inside the panel: Internal sensor - Sensor built into the controller. AINx - Temperature of PT100 expansion module with analog inputs. NTCx - Temperature by NTC expansion module protection harmonics.</p> <p>P17.03 - Channel number (x), relative to the previous parameter.</p> <p>P17.04 - P17.05 - Start and stop temperature for the cooling fan of the panel, expressed in the unit set by P17.01.</p> <p>P17.06 - Threshold for generation of alarm <i>A07 Panel temperature too high</i>.</p> <p>P17.07 - Enables the measurement of the capacitor current overload, calculated from the waveform of the applied voltage. Note: You can use this protection only if the capacitors are not equipped with filtering devices such as inductors or similar.</p> <p>P17.08 - Trip threshold for the capacitors overload protection (alarm A08), that will arise after a integral delay time, inversely proportional to the value of the overload.</p> <p>P17.09 - Threshold beyond which the integral delay for tripping of the overload alarm is zeroed, causing the immediate intervention of the A08 alarm.</p> <p>P17.10 - Delay time for the resetting of overload alarm.</p> <p>P17.11 - Enables the measurement of the actual power of the step, performed each time they are switched in. The measure is calculated, as the current measurement is referred to the whole load of the plant. The measured power of the steps is adjusted (trimmed) after each switching and is displayed on the <i>step life statistic</i> page.</p> <p>P17.12 - Percentage threshold of the residual power of the steps, compared with the original power programmed in general menu. Below this threshold the alarm A10 step failure is generated.</p> <p>P17.13 - Maximum voltage alarm threshold, referred to the rated voltage set with P02.21, beyond which the alarm <i>A06 Voltage too high</i> is generated.</p> <p>P17.14 - Undervoltage alarm threshold, referred to the rated voltage set with P02.21, below which the alarm <i>A05 voltage too low</i> is generated.</p>				

M17 – BASIC PROTECTIONS		Ед. изм.	По ум.	Диапазон
P17.01	Единица измерения температуры		°C	°C °F
P17.02	Источник измерения внутренней температуры панели		Внутренний датчик	Внутренний датчик AINx NTCx
P17.03	№ канала (x)		1	1-99
P17.04	Температура запуска вентилятора	°	50	0-212
P17.05	Температура остановки вентилятора	°	45	0-212
P17.06	Порог аварийного сигнала внутренней температуры панели	°	55	0-212
P17.07	Перегрузка конденсатора по току		ВКЛ.	ВЫКЛ. ВКЛ.
P17.08	Порог перегрузки конденсатора по току	%	125	ВЫКЛ. / 100 – 150
P17.09	Порог немедленного отключения ступени	%	150	ВЫКЛ. / 100 – 200
P17.10	Время сброса аварийного сигнала перегрузки по току	мин.	5	1 – 30
P17.11	Усечение ступени		ВЫКЛ.	ВЫКЛ. / ВКЛ.
P17.12	Порог аварийного сигнала неисправной ступени	%	ВЫКЛ.	ВЫКЛ. / 25...100
P17.13	Порог максимального напряжения	%	120	ВЫКЛ. / 90...150
P17.14	Порог минимального напряжения	%	ВЫКЛ.	ВЫКЛ. / 60...110
<p>P17.02 - Определяет, какой датчик обеспечивает измерение температуры внутри панели: Внутренний датчик – датчик, встроенный в регулятор. AINx – Температура от модуля расширения PT100 с аналоговыми входами. NTCx – Температура от модуля расширения NTC с защитой от гармоник.</p> <p>P17.03 - Номер канала (x) с учетом предыдущего параметра.</p> <p>P17.04 - P17.05 - Температура запуска и остановки охлаждающего вентилятора панели в единицах, установленных в параметре P17.01.</p> <p>P17.06 - Порог аварийного сигнала <i>A07 Panel temperature too high</i> (Слишком высокая температура панели).</p> <p>P17.07 - Обеспечивает измерение перегрузки по току конденсатора, вычисляемой по форме сигнала подаваемого напряжения. Примечание. Эту защиту можно использовать только в том случае, если конденсаторы не имеют фильтрующих устройств, таких как индукторы и подобные им.</p> <p>P17.08 - Порог срабатывания защиты от перегрузки конденсаторов (аварийный сигнал A08); возникает по истечении интегральной задержки по времени, обратно пропорциональной значению перегрузки.</p> <p>P17.09 - Порог, за пределами которого интегральная задержка срабатывания от перегрузки обнуляется, что влечет за собой незамедлительное вмешательство аварийного сигнала A08.</p> <p>P17.10 - Время задержки сброса аварийного сигнала перегрузки.</p> <p>P17.11 - Обеспечивает измерение фактической мощности ступени при включении каждой ступени. Это вычисляемая величина, так как измерение тока зависит от полной нагрузки установки. Измеренная мощность ступеней регулируется (усекается) после каждого переключения и отображается на странице <i>статистики продолжительности ступени</i>.</p> <p>P17.12 - Процентный порог остаточной мощности ступеней в сравнении с первоначальной мощностью, запрограммированной в главном меню. Ниже этого порога создается аварийный сигнал A10 неисправности ступени.</p> <p>P17.13 - Порог аварийного сигнала максимального напряжения с учетом номинального напряжения, установленного параметром P02.21, при превышении которого возникает аварийный сигнал <i>A06 Voltage too high</i> (Слишком высокое напряжение).</p> <p>P17.14 - Порог аварийного сигнала минимального напряжения с учетом номинального напряжения, установленного параметром P02.21, при недостижении которого возникает аварийный сигнал <i>A05 Voltage too low</i> (Слишком низкое напряжение).</p>				

M18 – HARMONIC PROTECTION (HARn, n=1...4)		UoM	Default	Range
P18.n.01	CT primary	A	5	1 - 30000
P18.n.02	CT secondary	A	5	1-5
P18.n.03	CT wiring		2 Aron	2 Aron 1 bilanciato
P18.n.04	Nominal current	A	5	1 - 30000
P18.n.05	CT positioning		Global	Global Step 1 Step 2 Step 8
P18.n.06	Current limit	%	OFF	OFF / 100 - 200
P18.n.07	Current THD Limit	%	OFF	OFF / 1 - 100
P18.n.08	5rd Harmonic limit	%	OFF	OFF / 1 - 100
P18.n.09	7th Harmonic limit	%	OFF	OFF / 1 - 100
P18.n.10	11th Harmonic limit	%	OFF	OFF / 1 - 100
P18.n.11	13th Harmonic limit	%	OFF	OFF / 1 - 100
P18.n.12	Temperature alarm threshold 1	°	55	0-212
P18.n.13	Temperature alarm threshold 2	°	55	0-212

Note: Parameters in this menu are referred to protections that are available only when using the harmonic protection module EXP1016.

- P18.n.01 - P18.n.02 - Primary and secondary of the CT used for current measurement in power factor correction panel and connected to the harmonics protection module.
- P18.n.03 - Current measurement wiring mode:
2 in Aron - Reading of three currents (three-phase) with two CT in Aron configuration.
1 balanced - Reading a single current from a single CT.
- P18.n.04 - Rated current flowing in the power factor correction branch under normal conditions.
- P18.n.05 - branch of the circuit where are located the CT for harmonic protection measure.
- P18.n.06 - Max current threshold in the power factor correction branch, used for generation of alarm A11.
- P18.n.07 - Current THD maximum threshold in the branch of power factor correction. Used for generation of alarm A12.
- P18.n.08 - Threshold 5th harmonic content in the branch of power factor correction. Used for generation of alarm A13.
- P18.n.09 - Threshold 7th harmonic content in the branch of power factor correction. Used for generation of alarm A14.
- P18.n.10 - Threshold 11th harmonic content in the branch of power factor correction. Used for generation of alarm A15.
- P18.n.11 - Threshold 13th harmonic content in the branch of power factor correction. Used for generation of alarm A16.
- P18.n.12 - P18.n.13 - Maximum temperature thresholds 1 and 2 on the sensors connected to the harmonics protection module. Used to generate alarms A17 and A18.

M19 - MISCELLANEOUS		UoM	Default	Range
P19.01	Step disconnection passing in MAN mode		OFF	OFF/ON

P19.01 - If set to ON, when switching from AUT mode to MAN mode, steps are disconnected in sequence.

M20 – LIMIT THRESHOLDS (LIMn, n=1...16)		UoM	Default	Range
P20.n.01	Reference measurement		OFF	OFF- (misure)
P20.n.02	Channel nr. (x)		1	OFF / 1-99
P20.n.03	Function		Max	Max – Min – Min+Max
P20.n.04	Upper threshold		0	-9999 - +9999
P20.n.05	Multiplier		x1	/100 – x10k
P20.n.06	Delay	s	0	0.0 – 600.0
P20.n.07	Lower threshold		0	-9999 - +9999
P20.n.08	Multiplier		x1	/100 – x10k
P20.n.09	Delay	s	0	0.0 – 600.0
P20.n.10	Idle state		OFF	OFF-ON
P20.n.11	Memeory		OFF	OFF-ON

Note: this menu is divided into 16 sections for the limit thresholds LIM1..16

- P20.n.01 – Defines to which DCRG8 measurements the limit threshold applies.
- P20.n.02 – If the reference measurement is an internal multichannel measurement (AINx for example), the channel is defined.
- P20.n.03 – Defines the operating mode of the limit threshold. **Max** = LIMn enabled when the measurement exceeds P20.n.04. P20.n.07 is the reset threshold. **Min** = LIMn enabled when the measurement is less than P20.n.07. P20.n.04 is the reset threshold. **Min+Max** = LIMn enabled when the measurement is greater than P20.n.04 or less than P20.n.07.
- P20.n.04 and P20.n.05 - Define the upper threshold, obtained by multiplying value P20.n.04 by P20.n.05.
- P20.n.06 - Upper threshold intervention delay.
- P20.n.07, P08.n.08, P08.n.09 - As above, with reference to the lower threshold.
- P20.n.10 - Inverts the state of limit LIMn.
- P20.n.11 - Defines whether the threshold remains memorized and is reset manually through command menu (ON) or if it is reset automatically (OFF).

M18 – HARMONIC PROTECTION (HARn, n=1...4)		Ед. изм.	По ум.	Диапазон
P18.n.01	ТТ первичная	A	5	1 - 30000
P18.n.02	ТТ вторичная	A	5	1-5
P18.n.03	Подключение ТТ		2 Арон	2 Арон 1 сбалансированное
P18.n.04	Номинальный ток	A	5	1 - 30000
P18.n.05	Положение ТТ		Глобально	Глобально Ступень 1 Ступень 2 Ступень 8
P18.n.06	Предел тока	%	ВЫКЛ.	ВЫКЛ. / 100 – 200
P18.n.07	Предел КНИ тока	%	ВЫКЛ.	ВЫКЛ. / 1 – 100
P18.n.08	Предел 5-ой гармоники	%	ВЫКЛ.	ВЫКЛ. / 1 – 100
P18.n.09	Предел 7-ой гармоники	%	ВЫКЛ.	ВЫКЛ. / 1 – 100
P18.n.10	Предел 11-ой гармоники	%	ВЫКЛ.	ВЫКЛ. / 1 – 100
P18.n.11	Предел 13-ой гармоники	%	ВЫКЛ.	ВЫКЛ. / 1 – 100
P18.n.12	Порог аварийного сигнала температуры 1	°	55	0-212
P18.n.13	Порог аварийного сигнала температуры 2	°	55	0-212

Примечание. Параметры в этом меню относятся к защитам, которые доступны только при использовании модуля защиты от гармоник EXP1016.

- P18.n.01 - P18.n.02 – Первичная и вторичная обмотка ТТ для измерения тока на панели коррективы коэффициента мощности и подключенная к модулю защиты от гармоник.
- P18.n.03 – Режим подключения измерения тока:
2 в Арон – считывание трех значений тока (три фазы) с двумя ТТ в конфигурации Арон.
1 сбалансированный – считывание одного значения тока отдельного ТТ.
- P18.n.04 – Номинальный ток, перетекающий в ветвь коррективы коэффициента мощности в нормальных условиях.
- P18.n.05 – Ветвь цепи, где расположены ТТ для измерения защиты от гармоник.
- P18.n.06 – Порог максимального тока в ветви коррективы коэффициента мощности, по которому создается аварийный сигнал А11.
- P18.n.07 – Порог максимального КНИ тока в ветви коррективы коэффициента мощности. Используется для создания аварийного сигнала А12.
- P18.n.08 – Порог 5-го коэффициента гармоник в ветви коррективы коэффициента мощности. Используется для создания аварийного сигнала А13.
- P18.n.09 – Порог 7-го коэффициента гармоник в ветви коррективы коэффициента мощности. Используется для создания аварийного сигнала А14.
- P18.n.10 – Порог 11-го коэффициента гармоник в ветви коррективы коэффициента мощности. Используется для создания аварийного сигнала А15.
- P18.n.11 – Порог 13-го коэффициента гармоник в ветви коррективы коэффициента мощности. Используется для создания аварийного сигнала А16.
- P18.n.12 - P18.n.13 – Пороги максимальной температуры 1 и 2 на датчиках, подключенных к модулю защиты от гармоник. Используются для создания аварийных сигналов А17 и А18.

M19 - MISCELLANEOUS		Ед. изм.	По ум.	Диапазон
P19.01	Отключение ступени при переходе в режим MAN		ВЫКЛ.	ВЫКЛ./ВКЛ.

P19.01 – Если задано ВКЛ., то при переходе из режима АУТ (АВТОМАТИЧЕСКИЙ) в режим МАН (РУЧНОЙ) ступени подключаются последовательно.

M20 – LIMIT THRESHOLDS (LIMn, n=1...16)		Ед. изм.	По ум.	Диапазон
P20.n.01	Контрольное измерение		ВЫКЛ.	ВЫКЛ. (измерение)
P20.n.02	№ канала (x)		1	ВЫКЛ. / 1-99
P20.n.03	Функция		Макс.	Макс. – Мин. – Мин.+Макс.
P20.n.04	Верхний порог		0	-9999 - +9999
P20.n.05	Множитель		x1	/100 – x10k
P20.n.06	Задержка	с	0	0.0 – 600.0
P20.n.07	Нижний порог		0	-9999 - +9999
P20.n.08	Множитель		x1	/100 – x10k
P20.n.09	Задержка	с	0	0.0 – 600.0
P20.n.10	Состояние простоя		ВЫКЛ.	ВЫКЛ.-ВКЛ.
P20.n.11	Память		ВЫКЛ.	ВЫКЛ.-ВКЛ.

Примечание. Это меню состоит из 16 частей для пороговых пределов LIM1..16.

- P20.n.01 – Определяет, к каким измерениям DCRG8 применяется пороговый предел.
- P20.n.02 – Если контрольное измерение является внутренним многоканальным измерением (например, AINx), то определяет канал.
- P20.n.03 – Определяет режим работы порогового предела. **Макс.** = LIMn включается при превышении значения измерения P20.n.04. P20.n.07 является порогом для сброса. **Мин.** = LIMn включается при недостижении значением измерения P20.n.07. P20.n.04 является порогом для сброса. **Мин.+Макс.** = LIMn включается, если значение измерения больше P20.n.04 или меньше P20.n.07.
- P20.n.04 и P20.n.05 – Определяют верхний порог, получаемый путем умножения значения P20.n.04 на P20.n.05.
- P20.n.06 – Рабочая задержка верхнего порога.
- P20.n.07, P08.n.08, P08.n.09 – Как выше, но с учетом нижнего порога.
- P20.n.10 – Инвертирует состояние предела LIMn.
- P20.n.11 – Определяет, запоминается ли порог и сбрасывается ли он вручную в меню команд (ВКЛ.) или автоматически (ВЫКЛ.).

M21 – COUNTERS (CNTn, n=1...8)		UoM	Default	Range
	Count source		OFF	OFF-ON-INPx-OUTx-LIMx-REMX
P21.n.01				
P21.n.02	Channel number (x)		1	1-8
P21.n.03	Multiplier		1	1-1000
P21.n.04	Divisor		1	1-1000
P21.n.05	Description of the counter	CNTn		(Text – 16 characters)
P21.n.06	Unit of measurement	Umn		(Text – 6 characters)
P21.n.07	Reset source		OFF	OFF-ON-INPx-OUTx-LIMx-REMX
P21.n.08	Channel number (x)		1	1-8

Note: this menu is divided into 8 sections for counters CNT1..8

P21.n.01 - Signal that increments the count (on the output side). This may be the start-up of the DCRG8 (ON), when a threshold is exceeded (LIMx), an external input is enabled (INPx), etc.

P21.n.02 - Channel number x with reference to the previous parameter.

P21.n.03 - Multiplier K. The counted pulses are multiplied by this value before being displayed.

P21.n.04 - Divisional K. The counted pulses are divided by this value before being displayed. If other than 1, the counter is displayed with 2 decimal points.

P21.n.05 - Counter description. 16-character free text.

P21.n.06 - Counter unit of measurement. 6-character free text.

P21.n.07 - Signal that resets the count. As long as this signal is enabled, the count remains zero.

P21.n.08 - Channel number x with reference to the previous parameter.

M22 - ANALOG INPUTS (AINn, n=1...4)		UoM	Default	Range
P22.n.01	Input type		OFF	OFF 0..20mA 4...20mA 0...10V -5V...+5V PT100
P22.n.02	Start of scale value		0	-9999 - +9999
P22.n.03	Multiplier		x1	/100 – x1k
P22.n.04	End of scale value		0	-9999 - +9999
P22.n.05	Multiplier		x1	/100 – x1k
P22.n.06	Description	AINn		(Testo – 16 caratteri)
P22.n.07	Unit of measurement	UMn		(Testo – 6 caratteri)

Note: this menu is divided into 4 sections for the analog inputs AIN1...AIN4, available with the EXP1004 expansion modules.

P22.n.01 - Specifies the type of sensor connected to analog input. The sensor should be connected to the appropriate terminal for the type selected. See input module manual.

P22.n.02 and P22.n.03 - Define the value to display for a min. sensor signal, in other words at the start of the range defined by the type (0mA, 4mA, 0V, -5V, etc.). Note: these parameters aren't used for a type PT100 sensor.

P22.n.04 and P22.n.05 - Define the value to display for a max. sensor signal, in other words at the end of scale of the range defined by the type (20mA, 10V, +5V, etc.). These parameters aren't used for a type PT100 sensor.

P22.n.06 - Description of measurements associated with analog input. 16-character free text.

P22.n.07 - Unit of measurement. 6-character free text. If the input is type PT100 and the text of the unit of measurement is °F, the temperature will be displayed in degrees Fahrenheit, otherwise it will be in degrees Celsius.

*Example of application: The analog input AIN3 must read a 4...20mA signal from an electronic level sensor, that will have to be shown on the display with the description 'Reserve fuel tank level', with a full scale of 1500 litres.
So, we must program section 3 of this menu, that is referred to AIN3.
P22.3.01 = 4...20mA
P22.3.02 = 0
P22.3.03 = x1
P22.3.04 = 1500
P22.3.05 = x1
P22.3.06 = 'Reserve tank level'
P22.3.07 = 'litres'*

M23 – ANALOG OUTPUTS (AOUn, n=1...4)		UoM	Default	Range
P23.n.01	Output type		OFF	OFF 0..20mA 4...20mA 0...10V -5V...+5V
P23.n.02	Reference measurement		OFF	OFF- (misure)
P23.n.03	Channel number (x)		1	OFF / 1-99
P23.n.04	Start of scale value		0	-9999 - +9999
P23.n.05	Multiplier		x1	/100 – x10k
P23.n.06	End of scale value		0	-9999 - +9999
P23.n.07	Multiplier		x1	/100 – x10k

M21 – COUNTERS (CNTn, n=1...8)		Ед. изм.	По ум.	Диапазон
	Источник отсчета		ВЫКЛ.	ВЫКЛ.-ВКЛ.-INPx-OUTx-LIMx-REMX
P21.n.01				
P21.n.02	Номер канала (x)		1	1-8
P21.n.03	Множитель		1	1-1000
P21.n.04	Делитель		1	1-1000
P21.n.05	Описание счетчика	CNTn		(Текст – 16 символов)
P21.n.06	Единица измерения	Ед. изм.		(Текст – 6 символов)
P21.n.07	Источник сброса		ВЫКЛ.	ВЫКЛ.-ВКЛ.-INPx-OUTx-LIMx-REMX
P21.n.08	Номер канала (x)		1	1-8

Примечание. Это меню состоит из 8 частей для счетчиков CNT1..8.

P21.n.01 – Сигнал, по которому значение счетчика увеличивается на единицу (на стороне выхода). Это может быть запуск устройства DCRG8 (ВКЛ.) при превышении порога (LIMx), включении внешнего входа (INPx) т.д.

P21.n.02 – Номер канала x с учетом предыдущего параметра.

P21.n.03 – Множитель K. Отсчитанные импульсы умножаются на это значение перед отображением.

P21.n.04 – Делитель K. Отсчитанные импульсы делятся на это значение перед отображением. Если значение не 1, то значение счетчика отображается с 2 десятичными знаками.

P21.n.05 – Описание счетчика. Произвольный текст длиной 16 символов.

P21.n.06 – Единица измерения счетчика. Произвольный текст длиной 6 символов.

P21.n.07 – Сигнал, сбрасывающий счетчик. Пока сигнал действует, значение счетчика остается 0.

P21.n.08 – Номер канала x с учетом предыдущего параметра.

M22 - ANALOG INPUTS (AINn, n=1...4)		Ед. изм.	По ум.	Диапазон
P22.n.01	Тип входа		ВЫКЛ.	ВЫКЛ. 0..20 mA 4...20 mA 0...10 V -5 V...+5 V PT100
P22.n.02	Начальное значение шкалы		0	-9999 - +9999
P22.n.03	Множитель		x1	/100 – x1k
P22.n.04	Конечное значение шкалы		0	-9999 - +9999
P22.n.05	Множитель		x1	/100 – x1k
P22.n.06	Описание	AINn		(Текст – 16 символов)
P22.n.07	Единица измерения	Ед. изм.		(Текст – 6 символов)

Примечание. Это меню состоит из 4 частей для аналоговых входов AIN1...AIN4, доступных с модулями расширения EXP1004.

P22.n.01 – Определяет тип датчика, подключенного к аналоговому входу. Датчик должен быть подключен к соответствующему контакту выбранного типа. См. руководство к модулю входов.

P22.n.02 и P22.n.03 – Определяют значение, отображаемое для мин. сигнала датчика, то есть, в конце диапазона, определенного типом (0 mA, 4 mA, 0 V, -5 V и т.д.). Примечание. Эти параметры не используются для датчика типа PT100.

P22.n.04 и P22.n.05 – Определяют значение, отображаемое для макс. сигнала датчика, то есть, в конце шкалы диапазона, определенного типом (20 mA, 10 V, +5 V и т.д.). Эти параметры не используются для датчика типа PT100.

P22.n.06 – Описание измерений, связанных с аналоговым входом. Произвольный текст длиной 16 символов.

P22.n.07 – Единица измерения. Произвольный текст длиной 6 символов. Если вход типа PT100 и текст единицы измерения – °F, то температура отображается в градусах Фаренгейта, иначе – в градусах Цельсия.

*Пример применения: Аналоговый вход AIN3 должен считать сигнал 4...20 mA от электронного уровнемера, который нужно будет выводить на дисплей с описанием «Reserve fuel tank level» (Уровень в резервном топливном баке) при полной шкале на 1500 литров.
Итак, необходимо задать параметры в разделе 3 этого меню, то есть AIN3.
P22.3.01 = 4...20 mA
P22.3.02 = 0
P22.3.03 = x1
P22.3.04 = 1500
P22.3.05 = x1
P22.3.06 = 'Reserve tank level'
P22.3.07 = 'litres'*

M23 – ANALOG OUTPUTS (AOUn, n=1...4)		Ед. изм.	По ум.	Диапазон
P23.n.01	Тип выхода		ВЫКЛ.	ВЫКЛ. 0..20 mA 4...20 mA 0...10 V -5 V...+5 V
P23.n.02	Контрольное измерение		ВЫКЛ.	ВЫКЛ. (измерение)
P23.n.03	Номер канала (x)		1	ВЫКЛ. / 1-99
P23.n.04	Начальное значение шкалы		0	-9999 - +9999
P23.n.05	Множитель		x1	/100 – x10k
P23.n.06	Конечное значение шкалы		0	-9999 - +9999
P23.n.07	Множитель		x1	/100 – x10k

Note: this menu is divided into 4 sections for the analog outputs AOU1...AOU4 available with EXP1005 expansion modules

P23.n.01 - Specifies the type of output analog signal. The sensor should be connected to the appropriate terminal on the basis of the type selected. See analog output module manual.

P23.n.02 - Measurement on which the analog output value depends.

P23.n.03 - If the reference measurement is an internal multichannel measurement (AINx for example), the channel is defined.

P23.n.04 and **P23.n.05** - Define the value of the measurement that corresponds to a min. output value in the range (0mA, 4mA, 0V, -5V, etc.).

P23.n.06 and **P23.n.07** - Define the value of the measurement that corresponds to a max. value in the range (20ma, 10V, +5V, etc.).

Application example: The analog output AOU2 must emit a 0..20mA signal proportional to the total active power, from 0 to 500kW.
So, we must program section 2 of this menu, that is referred to AOU2.

P23.2.01 = 0..20mA
P23.2.02 = kW tot
P23.2.03 = 1 (not used)
P23.2.04 = 0

P23.2.05 = x1
P23.2.06 = 500
P23.2.07 = x1k

M24 – PULSES (PULn, n=1...6)	UoM	Default	Range
P24.n.01	Pulse source	OFF	OFF-Kwh-kvar-kVA
P24.n.02	Counting unit	100	10/100/1k/10k
P24.n.03	Pulse duration	s	0.1-1.00

Note: this menu is divided into 6 sections, for the generation of energy consumption pulse variables PUL1...PUL6.

P24.n.01 - Defines which energy meter should generate the pulse of the 6 possible meters managed by the DCRG8. kWh = Active energy. kvarh = Reactive energy. kVA = Apparent energy.

P24.n.02 - The quantity of energy which must accumulate for a pulse to be emitted (for example 10Wh, 100Wh, 1kWh, etc.).

P24.n.03 = Pulse duration.

Application example: For every 0,1 kWh output by generator, a pulse of 100ms has to be generated on output OUT10.
First of all we should generate an internal pulse variable, for instance PUL1. So we must program section 1 of this menu as follows:
P24.1.01 = kWh G (active energy)
P24.1.02 = 100Wh (correspond to 0,1 kWh)
P24.1.03 = 0,5
Now we must set output OUT10 and link it to PUL1:
P04.10.01 = PULx
P04.10.02 = 1 (PUL1)
P04.10.03 = NOR

M25 – USER ALARMS (UAn, n=1...8)	UoM	Default	Range
P25.n.01	Alarm source	OFF	OFF-INPx-OUTx-LIMx-REMx
P25.n.02	Channel number (x)	1	1-8
P25.n.03	Text	UAn	(testo – 20 char)

Note: this menu is divided into 8 sections for user alarms UA1...UA8

P25.n.01 - Defines the digital input or internal variable that generates the user alarm when it is activated.

P25.n.02 - Channel number x with reference to the previous parameter.

P25.n.03 - Free text that appears in the alarm window.

Example of application: User alarm UA3 must be generated by the closing of input INP5, and must display the message 'Panel door open'.
In this case, set the section of menu 3 (for alarm UA3):
P25.3.01 = INPx
P25.3.02 = 5
P25.3.03 = 'Door open'

Примечание. Это меню состоит из 4 частей для аналоговых выходов AOU1...AOU4, доступных с модулями расширения EXP1005

P23.n.01 – Определяет тип выходного аналогового сигнала. Датчик должен быть подключен к соответствующему контакту в зависимости от выбранного типа. См. руководство к модулю аналоговых выходов.

P23.n.02 – Измерение, от которого зависит значение аналогового выхода.

P20.n.03 – Если контрольное измерение является внутренним многоканальным измерением (например, AINx), то определяет канал.

P23.n.04 и **P23.n.05** – Определяют значение измерения, соответствующее мин. выходному значению в диапазоне (0 мА, 4 мА, 0 В, -5 В и т.д.).

P23.n.06 и **P23.n.07** – Определяют значение измерения, соответствующее макс. значению в диапазоне (20 мА, 10 В, +5 В и т.д.).

Пример применения: Аналоговый выход AOU2 должен выдавать сигнал 0..20 мА, пропорциональный общей активной энергии от 0 до 500 кВт.
Итак, необходимо задать параметры в разделе 2 этого меню, то есть AOU2.

P23.2.01 = 0..20 мА
P23.2.02 = kW tot
P23.2.03 = 1 (не используется)
P23.2.04 = 0

P23.2.05 = x1
P23.2.06 = 500
P23.2.07 = x1k

M24 – PULSES (PULn, n=1...6)	Ед. изм.	По ум.	Диапазон
P24.n.01	Источник импульсов	ВЫКЛ.	ВЫКЛ.-Квт ⁴ -квар-кВА
P24.n.02	Единица отсчета	100	10/100/1k/10k
P24.n.03	Продолжительность импульса	с	0,1-1,00

Примечание. Это меню состоит из 6 частей для генерации переменных импульсов потребления энергии PUL1...PUL6.

P24.n.01 – Определяет, какой счетчик энергии должен генерировать импульс из 6 возможных счетчиков, управляемых устройством DCRG8. кВт⁴ = активная энергия. квар⁴ = реактивная энергия. кВА = видимая энергия.

P24.n.02 – Количество энергии, которую необходимо накопить для получения импульса (например, 10 Вт⁴, 100 Вт⁴, 1 кВт⁴ и т.д.).

P24.n.03 = Продолжительность импульса.

Пример применения: На каждые 0,1 кВт⁴, выдаваемые генератором, на выход OUT10 необходимо подавать импульс длительностью 100мс.
Сначала необходимо сформировать переменную внутреннего импульса, например, PUL1. Итак, необходимо задать параметры в разделе 1 этого меню следующим образом:
P24.1.01 = kWh G (активная энергия)
P24.1.02 = 100Wh (соответствует 0,1 кВт⁴)
P24.1.03 = 0,5
Теперь необходимо задать выход OUT10 и связать его с PUL1:
P04.10.01 = PULx
P04.10.02 = 1 (PUL1)
P04.10.03 = NOR

M25 – USER ALARMS (UAn, n=1...8)	Ед. изм.	По ум.	Диапазон
P25.n.01	Источник аварийного сигнала	ВЫКЛ.	ВЫКЛ.-INPx-OUTx-LIMx-REMx
P25.n.02	Номер канала (x)	1	1-8
P25.n.03	Текст	UAn	(текст – 20 символов)

Примечание. Это меню состоит из 8 частей для пользовательских аварийных сигналов UA1...UA8

P25.n.01 – Определяет цифровой вход или внутреннюю переменную, создающую пользовательский аварийный сигнал, если параметр активирован.

P25.n.02 – Номер канала x с учетом предыдущего параметра.

P25.n.03 – Произвольный текст, выводимый в окне аварийных сигналов.

Пример применения: Необходимо сформировать пользовательский аварийный сигнал UA3 при замыкании входа INP5 с выводом сообщения «Panel door open» (Дверь панели открыта).
В этом случае настройки задаются в разделе 3 меню (для аварийного сигнала UA3):
P25.3.01 = INPx
P25.3.02 = 5
P25.3.03 = 'Door open'

M26 – ALARM PROPERTIES (ALAn, n=1...xxxx)	Default	Range
P26.n.01	Alarm enable	(see table)
P26.n.02	Retentive	(see table)
P26.n.03	Operating mode	(see table)
P26.n.04	Global alarm 1	(see table)
P26.n.05	Global alarm 2	(see table)
P26.n.06	Global alarm 3	(see table)
P26.n.07	Step disconnection	(see table)
P26.n.08	Slave disconnection mode	(see table)
P26.n.09	Inhibition from input	(see table)
P26.n.10	Modem call	(see table)
P26.n.11	Not shown on LCD	(see table)
P26.n.12	Alarm delay	(see table)
P26.n.13	Delay UoM	(see table)

P26.n.01 - **Alarm enabled** - General enabling of the alarm. If the alarm isn't enabled, it's as if it doesn't exist.

P26.n.02 - **Retained alarm** - Remains in the memory even if the cause of the alarm has been eliminated.

P26.n.03 - **Operating mode** - Operating modes where the alarm can be generated.

Global alarm 1-2-3 - Activates the output assigned to this function.

P26.n.04-05-06 - **Step disconnection mode** - Defines whether and how the capacitor steps must be disconnected when the alarm is present. OFF = no disconnection, SLOW = gradual disconnection, FAST = Immediate disconnection.

P26.n.08 - **Slave disconnection mode** - Defines, for Master-Slave applications, if when this alarm arises, the disconnection is extended to all the step of the system (GENERAL) or only to the output of the interested panel (LOCAL).

P26.n.09 - **Inhibition** - The alarm can be temporarily disabled by activating an input that can be programmed with the Inhibit alarms function.

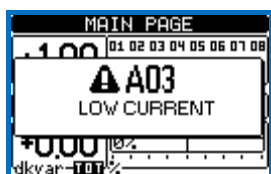
P26.n.10 - **Modem call** - A modem is connected as configured in setup.

P26.n.11 - **No LCD** - The alarm is managed normally, but not shown on the display.

P26.n.12-13 - **Delay time** - Time delay in minutes or seconds before the alarm is generated.

Alarms

- When an alarm is generated, the display will show an alarm icon, the code and the description of the alarm in the language selected.



- If the navigation keys in the pages are pressed, the pop-up window showing the alarm indications will disappear momentarily, to reappear again after a few seconds.
- The red LED near the alarm icon on the front panel will flash when an alarm is active.
- If enabled, the local and remote alarm buzzers will be activated.
- Alarms can be reset by pressing the key ✓.
- If the alarm cannot be reset, the problem that generated the alarm must still be solved.
- In the case of one or more alarms, the behaviour of the DCRG8 depends on the *properties* settings of the active alarms.

Alarm description

COD	ALLARME	DESCRIZIONE
A01	Undercompensation	All the available steps are connected but the cosphi is still more inductive than the setpoint.
A02	Overcompensation	All the steps are disconnected but the cosphi is still more capacitive than the setpoint.
A03	Current too low	The current flowing in the current inputs is lower than minimum measuring range.

M26 – ALARM PROPERTIES (ALAn, n=1...xxxx)	По ум.	Диапазон
P26.n.01	Включение аварийного сигнала	(см. таблицы)
P26.n.02	Сохраняющийся	(см. таблицы)
P26.n.03	Режим работы	(см. таблицы)
P26.n.04	Глобальный аварийный сигнал 1	(см. таблицы)
P26.n.05	Глобальный аварийный сигнал 2	(см. таблицы)
P26.n.06	Глобальный аварийный сигнал 3	(см. таблицы)
P26.n.07	Отключение ступени	(см. таблицы)
P26.n.08	Режим отключения подчиненного устройства	(см. таблицы)
P26.n.09	Запрет от входа	(см. таблицы)
P26.n.10	Модемный вызов	(см. таблицы)
P26.n.11	Не отображается на ЖКД	(см. таблицы)
P26.n.12	Задержка аварийного сигнала	(см. таблицы)
P26.n.13	Ед. изм. задержки	(см. таблицы)

P26.n.01 – **Аварийный сигнал включен** – Общее включение аварийного сигнала. Если аварийный сигнал отключен, он считается не существующим.

P26.n.02 – **Сохраненный аварийный сигнал** – Остается в памяти, даже если причина аварийного сигнала была устранена.

P26.n.03 – **Режим работы** – Рабочие режимы, в которых может формироваться аварийный сигнал.

Глобальный аварийный сигнал 1-2-3 – Активация выхода, соответствующего этой функции.

P26.n.04-05-06 – **Режим отключения ступени** – Определяет условия и порядок отключения ступеней при возникновении аварийного сигнала. ВЫКЛ. = без отключения, МЕДЛЕННО = постепенное отключение, БЫСТРО = моментальное отключение.

P26.n.08 – **Режим отключения подчиненного устройства** – При работе в режиме «ведущего-подчиненного устройства» определяет, что при возникновении этого аварийного сигнала отключение распространяется на все ступени системы (ОБЩЕЕ) или только на выход задействованной панели (ЛОКАЛЬНОЕ).

P26.n.09 – **Запрет** – Аварийный сигнал можно временно отключить, активировав вход, который можно запрограммировать с помощью функции запрета аварийных сигналов.

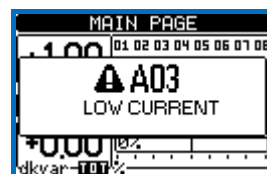
P26.n.10 – **Модемный вызов** – Подключение модема в соответствии с настройкой.

P26.n.11 – **Без ЖКД** – Аварийный сигнал обрабатывается обычным образом, но не выводится на дисплей.

P26.n.12-13 – **Время задержки** – Время задержки в минутах или секундах, прежде чем формируется аварийный сигнал.

Аварийные сигналы

- При возникновении аварийного сигнала на экране будет показан значок аварийного сигнала, код и описание аварийного сигнала на выбранном языке.



- При нажатии на кнопки навигации на страницах всплывающее окно с аварийным сигналом сразу исчезает и появляется вновь через несколько секунд.
- При активном аварийном сигнале на передней панели устройства мигает красный светодиод.
- Местные и дистанционные звуковые оповещатели активируются, если они задействованы.
- Для сброса аварийных сигналов имеется кнопка ✓.
- Если аварийный сигнал сбросить не получается, то проблему, вызвавшую аварийный сигнал, все равно нужно решить.
- При наличии одного и более аварийных сигналов реакция DCRG8 зависит от настройки *свойств* активных сигналов тревоги.

Описание аварийных сигналов

КОД	АВАРИЙНЫЙ СИГНАЛ	ОПИСАНИЕ
A01	Недостаточная компенсация	Все доступные ступени подключены, но индуктивность cosphi больше уставки.
A02	Чрезмерная компенсация	Все доступные ступени отключены, но емкость cosphi больше уставки.
A03	Слишком низкий уровень тока	Ток на выходах тока меньше минимального диапазона измерений. Это состояние может возникать при отсутствии

		This condition can occur normally if the plant has no load.
A04	Current too high	The current flowing in the current inputs is lower than minimum measuring range.
A05	Voltage too low	The measured voltage is lower than the threshold set with P17.14.
A06	Voltage too high	The measured voltage is higher than the threshold set with P17.13.
A07	Panel temperature too high	The panel temperature is higher than threshold set with P17.06.
A08	Capacitor current overload	The calculated capacitor current overload is higher than threshold set with P17.08 and/or P17.09.
A09	No-Voltage release	A no-voltage release has occurred on the line voltage inputs, lasting more than 8ms.
A10	Step xx failure	The residual power of step xx is lower than minimum threshold set with P17.12.
A11	Harmonic protection Module nr. n Current too high	The RMS current measured by the harmonic protection module n is higher than threshold set with P18.n.06.
A12	Harmonic protection Module nr. n THD-I too high	The current THD measured by the harmonic protection module n is higher than threshold set with P18.n.07.
A13	Harmonic protection Module nr. n 5.th Harm too high	The percentage of 5.th harmonic content measured by harmonic protection module is higher than threshold set with P18.n.08.
A14	Harmonic protection Module nr. n 7.th Harm too high	The percentage of 7.th harmonic content measured by harmonic protection module is higher than threshold set with P18.n.09.
A15	Harmonic protection Module nr. n 11.th. Harm too high	The percentage of 11.th harmonic content measured by harmonic protection module is higher than threshold set with P18.n.10.
A16	Harmonic protection Module nr. n 13.th. Harmonic too high	The percentage of 13.th harmonic content measured by harmonic protection module is higher than threshold set with P18.n.11.
A17	Harmonic protection Module nr. n Temperature 1 too high	The temperature 1 measured by the harmonic protection module is higher than threshold set with P18.n.12.
A18	Harmonic protection Module nr. n Temperature 2 too high	The temperature 2 measured by the harmonic protection module is higher than threshold set with P18.n.13.
A19	Slave xx link error	The slave nr. X does not communicate with the master. Check the RS-485 wiring.
UAx	User alarm x (x=1..8)	User-defined alarm, as specified by parameters of menu M25.

Alarm properties

Various properties can be assigned to each alarm, including user alarms (*User Alarms*, UAx):

- **Alarm enabled** - General enabling of the alarm. If the alarm isn't enabled, it's as if it doesn't exist.
- **Retained alarm** - Remains in the memory even if the cause of the alarm has been eliminated.
- **Operating mode** – Operating modes where the alarm is enabled.
- **Global alarm 1 -2 -3** - Activates the output assigned to this function.ü
- **Step disconnection mode** – Defines whether and how the capacitor steps must be disconnected when the alarm is present. OFF = no disconnection, SLOW = gradual disconnection, FAST = Immediate disconnection.
- **Slave disconnection mode** – Defines, for Master-Slave applications, if when this alarm arises, the disconnection is extended to all the step of the system (GENERAL) or only to the output of the interested panel (LOCAL).
- **Inhibition** - The alarm can be temporarily disabled by activating an input that can be programmed with the *Inhibit* function.
- **Modem call** – The alarm will be signalled remotely by sending a modem call under the conditions and modality defined in modem parameters.

		нагрузки на установке.
A04	Слишком высокий уровень тока	Ток на выходах тока меньше минимального диапазона измерений.
A05	Слишком низкий уровень напряжения	Измеренное напряжение меньше порога, заданного в параметре P17.14.
A06	Слишком высокий уровень напряжения	Измеренное напряжение выше порога, заданного в параметре P17.13.
A07	Слишком высокая температура панели	Температура панели выше порога, заданного в параметре P17.06.
A08	Перегрузка конденсатора по току	Расчетная перегрузка конденсатора по тока выше порога, заданного в параметрах P17.08 и (или) P17.09.
A09	Отключение при отсутствии напряжения	Произошло отключение при отсутствии напряжения на входах линейного напряжения продолжительностью более 8 мс.
A10	Сбой ступени xx	Остаточная мощность ступени xx ниже минимального порога, заданного в параметр P17.12.
A11	Защита от гармоник Модуль № n Слишком высокий уровень тока	Ток RMS, измеренный модулем защиты от гармоник n выше порога, заданного в параметре P18.n.06.
A12	Защита от гармоник Модуль № n КНИ-I слишком высокое	КНИ тока, измеренный модулем защиты от гармоник n выше порога, заданного в параметре P18.n.07.
A13	Защита от гармоник Модуль № n Слишком высокая 5-я гармоника	Процентное число 5-го коэффициента гармоник, измеренное модулем защиты от гармоник n выше порога, заданного в параметре P18.n.08.
A14	Защита от гармоник Модуль № n Слишком высокая 7-я гармоника	Процентное число 7-го коэффициента гармоник, измеренное модулем защиты от гармоник n выше порога, заданного в параметре P18.n.09.
A15	Защита от гармоник Модуль № n Слишком высокая 11-я гармоника	Процентное число 11-го коэффициента гармоник, измеренное модулем защиты от гармоник n выше порога, заданного в параметре P18.n.10.
A16	Защита от гармоник Модуль № n Слишком высокая 13-я гармоника	Процентное число 13-го коэффициента гармоник, измеренное модулем защиты от гармоник n выше порога, заданного в параметре P18.n.11.
A17	Защита от гармоник Модуль № n Слишком высокая температура 1	Температура 1, измеренная модулем защиты от гармоник n выше порога, заданного в параметре P18.n.12.
A18	Защита от гармоник Модуль № n Слишком высокая температура 2	Температура 2, измеренная модулем защиты от гармоник n выше порога, заданного в параметре P18.n.13.
A19	Ошибка связи с подчиненным устройством xx	Подчиненное устройство № X – нет связи с ведущим устройством. Проверьте подключение RS-485.
UAx	Пользовательский аварийный сигнал x (x=1..8)	Пользовательский аварийный сигнал, задаваемый в параметрах меню M25.

Свойства аварийных сигналов

Каждому аварийному сигналу, даже пользовательскому, можно присвоить различные свойства (*Пользовательские аварийные сигналы*, UAx):

- **Аварийный сигнал включен** – Общее включение аварийного сигнала. Если аварийный сигнал отключен, он считается не существующим.
- **Сохраненный аварийный сигнал** – Остается в памяти, даже если причина аварийного сигнала была устранена.
- **Режим работы** – Рабочие режимы, в которых может формироваться аварийный сигнал.
- **Глобальный аварийный сигнал 1 -2 -3** – Активация выхода, соответствующего этой функции.
- **Режим отключения ступени** – Определяет условия и порядок отключения ступеней при возникновении аварийного сигнала. ВЫКЛ. = без отключения, МЕДЛЕННО = постепенное отключение, БЫСТРО = моментальное отключение.
- **Режим отключения подчиненного устройства** – При работе в режиме «ведущего-подчиненного устройства» определяет, что при возникновении этого аварийного сигнала отключение распространяется на все ступени системы (ОБЩЕЕ) или только на выход задействованной панели (ЛОКАЛЬНОЕ).
- **Запрет** – Аварийный сигнал можно временно отключить, активировав вход, который можно запрограммировать с помощью функции запрета аварийных сигналов.
- **Модемный вызов** – Аварийный сигнал подается дистанционно через модемный вызов в условиях и переменных, определенных параметрами модема.
- **Без ЖКД** – Аварийный сигнал обрабатывается обычным образом, но не выводится на дисплей.
- **Время задержки** – Время задержки в минутах или секундах, прежде чем формируется аварийный сигнал.

- **No LCD** - The alarm is managed normally, but not shown on the display.
- **Delay time** – Time delay in minutes or seconds before the alarm is generated.

Alarm properties table

DEFAULT ALARM PROPERTIES														
COD	Enable	Retentive	Only in AUT mode	Global alarm 1	Global alarm 2	Global alarm 3	Step disconnection mode	Slave disconnection mode	Inhibit	Modem	No LCD	Delay time		
												min	sec	
A01	•		•	•			OFF	GEN		•		15	•	
A02	•		•				OFF	GEN		•		120		•
A03	•		•				LEN	GEN		•		5		•
A04	•		•	•			OFF	GEN		•		120		•
A05	•		•	•			OFF	GEN		•		5		•
A06	•		•	•			OFF	GEN		•		15	•	
A07	•		•	•			LEN	LOC		•		30		•
A08	•		•	•			LEN	LOC		•		30		•
A09	•						IMM	GEN		•		0		•
A10	•	•	•	•			OFF	GEN		•		0		•
A11	•		•	•			LEN	LOC		•		3	•	
A12	•		•	•			LEN	LOC		•		3	•	
A13	•		•	•			LEN	LOC		•		3	•	
A14	•		•	•			LEN	LOC		•		3	•	
A15	•		•	•			LEN	LOC		•		3	•	
A16	•		•	•			LEN	LOC		•		3	•	
A17	•		•	•			LEN	LOC		•		10		•
A18	•		•	•			LEN	LOC		•		10		•
A19	•			•			LEN	GEN		•		0		•
UAx							OFF	GEN				0		•

Input function table

- The following table shows all the functions that can be attributed to the INPn programmable digital inputs.
- Each input can be set for an reverse function (NA - NC), delayed energizing or de-energizing at independently set times.
- Some functions require another numeric parameter, defined in the index (x) specified by parameter **P14.n.02**.
- See menu *M14 Programmable inputs* for more details.

Function	Description
OFF	Disabled input
Configurable	Free user configurable input INPx. Used for instance to generate a user alarm UA or to count on a CNT counter.
Automatic mode	When active, switches system to AUT mode
Manual mode	When active, switches system to MAN mode
Select cosphi setpoint x	When active, selects the cosphi setpoint x (x=1...3).
Keyboard lock	Locks front keyboard.
Settings lock	Locks access to setup menu and command menu.
Alarm Inhibition	Selectively disables alarms that have <i>inhibit</i> property set to ON.

Таблица свойств аварийных сигналов

СВОЙСТВА АВАРИЙНЫХ СИГНАЛОВ ПО УМ														
КОД	Включение	Сохраняемый	Только в режиме AUT	Глобальный аварийный сигнал 1	Глобальный аварийный сигнал 2	Глобальный аварийный сигнал 3	Режим отключения ступени	Режим отключения подключенного устройства	Запрет	Модем	Без ЖКД	Время задержки		
												мин.	сек.	
A01	•		•	•			ВЫКЛ.	GEN		•		15	•	
A02	•		•				ВЫКЛ.	GEN		•		120		•
A03	•		•				LEN	GEN		•		5		•
A04	•		•	•			ВЫКЛ.	GEN		•		120		•
A05	•		•	•			ВЫКЛ.	GEN		•		5		•
A06	•		•	•			ВЫКЛ.	GEN		•		15	•	
A07	•		•	•			LEN	LOC		•		30		•
A08	•		•	•			LEN	LOC		•		30		•
A09	•						IMM	GEN		•		0		•
A10	•	•	•	•			ВЫКЛ.	GEN		•		0		•
A11	•		•	•			LEN	LOC		•		3	•	
A12	•		•	•			LEN	LOC		•		3	•	
A13	•		•	•			LEN	LOC		•		3	•	
A14	•		•	•			LEN	LOC		•		3	•	
A15	•		•	•			LEN	LOC		•		3	•	
A16	•		•	•			LEN	LOC		•		3	•	
A17	•		•	•			LEN	LOC		•		10		•
A18	•		•	•			LEN	LOC		•		10		•
A19	•			•			LEN	GEN		•		0		•
UAx							ВЫКЛ.	GEN				0		•

Таблица функций входов

- В следующей таблице перечислены все функции, которые могут выполнять программируемые цифровые входы INPn.
- Каждому входу может быть назначена обратная функция (NA - NC), включение с задержкой или отключение питания в независимо задаваемое время.
- Для некоторых функций требуется другой числовой параметр, определяемый порядковым номером (x) в параметре **P14.n.02**.
- См. меню *M14 Программируемые входы*.

Функция	Описание
ВЫКЛ.	Отключенный вход
Настраиваемый	Свободно настраиваемый пользователем вход INPx. Используется, например, для формирования пользовательского аварийного сигнала UA или работы счетчика CNT.
Автоматический режим	При активации переводит систему в режим AUT
Ручной режим	При активации переводит систему в режим MAN
Выбор уставки cosphi x	При активации выбирается уставка cosphi x (x=1...3).
Заблокировать кнопки	Блокировка передней клавиатуры.
Блокировка настроек	Блокировка доступа к меню настройки и меню команд.
Запрет аварийных сигналов	Выборочное отключение аварийных сигналов, у которой свойство <i>inhibit</i> имеет значение ВКЛ.

Output function table

- The following table shows all the functions that can be attributed to the OUTn programmable digital inputs.
- Each output can be configured so it has a normal or reverse (NOR or REV) function.
- Some functions require another numeric parameter, defined in the index (x) specified by parameter **P04.n.02**.
- See menu *M04 Master outputs* and *M06...M13 Slave outputs* for more details

Function	Description
OFF	Output always de-energized
ON	Output always energized
Step x	Capacitor step nr.x
Global alarm 1	Energised when global alarm 1 is active
Global alarm 2	Energised when global alarm 2 is active
Global alarm 3	Energised when global alarm 3 is active
Fan	Panel ventilation fan
Manual mode	Active when the regulator is in MAN mode
Automatic mode	Active when the regulator is in AUT mode
Limit threshold LIM x	Output driven by LIM limits
Pulse PULx	Output driven by PUL pulses
Remote variable REM x	Output is remote controller by REM variable
Alarms A01-Axx	When the selected Axx alarm is present, the output is activated (x=1... alarm number)
Alarms UA1..UAx	When the selected UAx user alarm is present, the output is activated (x=1... 8)

Таблица функций выходов

- В следующей таблице перечислены все функции, которые могут выполнять программируемые цифровые выходы OUTn.
- Каждый выход может иметь обычную и обратную функцию (NOR или REV).
- Для некоторых функций требуется другой числовой параметр, определяемый порядковым номером (x) в параметре **P04.n.02**.
- См. меню *M04 Программируемые выходы* и *M06...M13 Выходы подчиненных устройств*.

Функция	Описание
ВЫКЛ.	Постоянное отсутствие напряжения на выходе
ВКЛ.	Постоянное наличие напряжения на выходе
Ступень x	Ступень конденсатора № x
Глобальный аварийный сигнал 1	Напряжение подается при активном глобальном аварийном сигнале 1
Глобальный аварийный сигнал 2	Напряжение подается при активном глобальном аварийном сигнале 2
Глобальный аварийный сигнал 3	Напряжение подается при активном глобальном аварийном сигнале 3
Вентилятор	Вентилятор панели
Ручной режим	Активируется в режиме MAN регулятора
Автоматический режим	Активируется в режиме AUT регулятора
Пороговый предел LIM x	Выход, зависящий от пределов LIM
Импульс PULx	Выход, зависящий от импульсов PUL
Удаленная переменная REM x	Выход представляет собой дистанционный регулятор по переменной REM
Аварийные сигналы A01-Axx	При наличии выбранного аварийного сигнала Axx выход активируется (x=1... номер аварийного сигнала)
Аварийные сигналы UA1..UAx	При наличии выбранного пользовательского аварийного сигнала UAx выход активируется (x=1... 8)

Measure table for Limits / analog outputs

- The following table lists all measures that can be associated with the limits (menu M20) and outputs (menu M23).
- The codes selected in the parameters P20.n.01 and P23.n.02 correspond to the measures below.
- To facilitate comparison with the three-phase measures, some 'virtual' measures are provided, that contain the highest measurements across the three phases. These measures are identified by the presence of the word MAX in the measure code.
- Example: If you want to apply a maximum limit of 10% on the content of 5.harmonics in the current of the system, when you have a three-phase current, set LIM1 with H. I MAX, with channel no. set to 5. The device will consider the highest of the harmonic content of the 5.0 order among the three currents I L1, I L2 and I L3.

Settings:

P20.1.01 = H. I MAX (highest current harmonic among 3 phases)
 P20.1.02 = 5 (5.th harmonic)
 P20.1.03 = max (compare with max threshold)
 P.20.1.04 = 10 (threshold = 10%)

....

Nr	Measure code	Description
00	OFF	Measure disabled
01	V L1-N	Phase voltage L1-N
02	V L2-N	Phase voltage L2-N
03	V L3-N	Phase voltage L3-N
04	I L1	Phase current L1
05	I L2	Phase current L2
06	I L3	Phase current L3
07	V L1-L2	Phase-to-phase voltage L1-L2
08	V L2-L3	Phase-to-phase voltage L2-L3
09	V L3-L1	Phase-to-phase voltage L3-L1
10	W L1	Active power L1
11	W L2	Active power L2
12	W L3	Active power L3
13	var L1	Reactive power L1
14	var L2	Reactive power L2
15	var L3	Reactive power L3
16	VA L1	Apparent power L1
17	VA L2	Apparent power L2
18	VA L3	Apparent power L3
19	Hz	Frequency
20	Cosphi L1	Cosphi L1
21	Senphi L1	Senphi L1
22	Cosphi L2	Cosphi L2
23	Senphi L2	Senphi L2
24	Cosphi L3	Cosphi L3
25	Senphi L3	Senphi L3
26	W TOT	Total active power
27	var TOT	Total reactive power
28	VA TOT	Total apparent power
29	Cosphi TOT	Cosphi (balanced three-phase system)
30	Senphi TOT	Senphi (balanced three-phase system)
31	THD VLN MAX	THD phase voltage (max among phases)
32	THD I MAX	THD phase current (max among phases)
33	THD VLL MAX	THD phase-phase voltage (max among phases)
34	H. VLN MAX	Harmonic content of order n of phase voltage (maximum among phases)
35	H. I MAX	Harmonic content of order n of phase current (maximum among phases)
36	H. VLL MAX	Harmonic content of order n of phase-phase voltage (maximum among phases)
37	Cosphi MAX	Cos-phi (max among phases)
38	Senphi MAX	Sen-phi (max among phases)
39	VLN MAX	Phase voltage (max among phases)
40	I MAX	Current (max among phases)
41	VLL MAX	Phase-phase voltage (max among phases)
42	VLN MIN	Phase voltage (min among phases)
43	VLL MIN	Phase-phase voltage (min among phases)
44	Cosphi MIN	Cos-phi (min among phases)
45	AIN	Measure from analog inputs
46	CNT	Programmable counter

Таблица измерения пределов / аналоговых выходов

- В следующей таблице перечислены все измерения, которые можно связать с пределами (меню M20) и выходами (меню M23).
- Коды, выбранные в параметрах P20.n.01 и P23.n.02, соответствуют измерениям ниже.
- Для упрощения сравнения с трехфазными измерениями, имеются некоторые «виртуальные» измерения, содержащие самые высокие значения по трем фазам. Такие измерения можно идентифицировать по слову MAX в коде измерения.
- Пример. Необходимо применить максимальный предел 10% к 5-му коэффициенту гармоник в токе системы (при условии трехфазного тока), задать LIM1 значение H. I MAX при числе каналов – 5. Устройство определит самый высокий коэффициент гармоник 5-го порядка из трех значений тока I L1, I L2 и I L3.

Настройки:

P20.1.01 = H. I MAX (самая высокая гармоника тока из 3-х фаз)
 P20.1.02 = 5 (5-я гармоника)
 P20.1.03 = max (сравнение с макс. порогом)
 P.20.1.04 = 10 (порог = 10%)

....

№	Код измерения	Описание
00	OFF	Измерение отключено
01	V L1-N	Напряжение фазы L1-N
02	V L2-N	Напряжение фазы L2-N
03	V L3-N	Напряжение фазы L3-N
04	I L1	Ток фазы L1
05	I L2	Ток фазы L2
06	I L3	Ток фазы L3
07	V L1-L2	Междуфазное напряжение L1-L2
08	V L2-L3	Междуфазное напряжение L2-L3
09	V L3-L1	Междуфазное напряжение L3-L1
10	W L1	Активная мощность L1
11	W L2	Активная мощность L2
12	W L3	Активная мощность L3
13	var L1	Реактивная мощность L1
14	var L2	Реактивная мощность L2
15	var L3	Реактивная мощность L3
16	VA L1	Кажущаяся мощность L1
17	VA L2	Кажущаяся мощность L2
18	VA L3	Кажущаяся мощность L3
19	Гц	Частота
20	Cosphi L1	Cosphi L1
21	Senphi L1	Senphi L1
22	Cosphi L2	Cosphi L2
23	Senphi L2	Senphi L2
24	Cosphi L3	Cosphi L3
25	Senphi L3	Senphi L3
26	W TOT	Общая активная мощность
27	var TOT	Общая реактивная мощность
28	VA TOT	Общая кажущаяся мощность
29	Cosphi TOT	Cosphi (сбалансированная трехфазная система)
30	Senphi TOT	Senphi (сбалансированная трехфазная система)
31	THD VLN MAX	Напряжение фазы КНИ (макс. междуфазное)
32	THD I MAX	Ток фазы КНИ (макс. междуфазный)
33	THD VLL MAX	Напряжение фаза-фаза КНИ (макс. междуфазное)
34	H. VLN MAX	Коэффициент гармоник порядка n напряжения фазы (макс. междуфазный)
35	H. I MAX	Коэффициент гармоник порядка n тока фазы (макс. междуфазный)
36	H. VLL MAX	Коэффициент гармоник порядка n напряжения фаза-фаза (макс. междуфазный)
37	Cosphi MAX	Cos-phi (макс. междуфазный)
38	Senphi MAX	Sen-phi (макс. междуфазный)
39	VLN MAX	Напряжение фазы (макс. междуфазное)
40	I MAX	Ток (макс. междуфазный)
41	VLL MAX	Напряжение фаза-фаза (макс. междуфазное)
42	VLN MIN	Напряжение фазы (мин. междуфазное)
43	VLL MIN	Напряжение фаза-фаза (мин. междуфазное)
44	Cosphi MIN	Cos-phi (мин. междуфазный)
45	AIN	Измерение с аналоговых входов
46	CNT	Программируемый счетчик

Commands menu

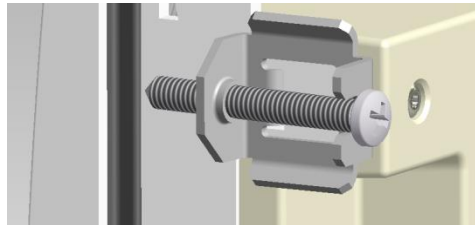
- The commands menu allows executing some occasional operations like reading peaks resetting, counters clearing, alarms reset, etc.
- If the Advanced level password has been entered, then the commands menu allows executing the automatic operations useful for the device configuration.
- The following table lists the functions available in the commands menu, divided by the access level required.

COD.	COMMAND	ACCESS LEVEL	DESCRIPTION
C01	Reset partial Energy meter	Usr	Resets partial energy meter
C02	Reset CNTx counters	Usr	Reset programmable counters CNTx
C03	Reset LIMx status	Usr	Reset status of latched LIMx variables
C04	Reset max temperature	Adv	Reset maximum temperature peak value
C05	Reset max overload	Adv	Reset maximum overload peak value
C06	Reset step hour meter	Adv	Reset step operation hour meters
C07	Reset step switching counters	Adv	Reset step operation counters
C08	Step power restore	Adv	Reload originally programmed power into step trimming
C09	Reset total Energy meter	Adv	Resets total energy meters
C10	TEST mode activation	Adv	Enables the TEST mode operation for output operation verifying
C11	Event log reset	Adv	Clears the event history log
C12	Setup to default	Adv	Resets setup programming to factory default
C13	Backup setup	Adv	Makes a backup copy of user setup parameters settings
C14	Restore setup	Adv	Reloads setup parameters with the backup of user settings.

- Once the required command has been selected, press **✓** to execute it. The device will prompt for a confirmation. Pressing **✓** again, the command will be executed.
- To cancel the command execution press **◀**.
- To quit command menu press **◀**.

Installation

- DCRG8 is designed for flush-mount installation. With proper mounting, it guarantees IP54 front protection.
- Insert the device into the panel hole, making sure that the gasket is properly positioned between the panel and the device front frame.
- Make sure the tongue of the custom label doesn't get trapped under the gasket and break the seal. It should be positioned inside the board.
- From inside the panel, for each four of the fixing clips, position the clip in its square hole on the housing side, then move it backwards in order to position the hook.



- Repeat the same operation for the four clips.
- Tighten the fixing screw with a maximum torque of 0,5Nm.
- In case it is necessary to dismount the system, repeat the steps in opposite order.
- For the electrical connection see the wiring diagrams in the dedicated chapter and the requirements reported in the technical characteristics table..

Меню команд

- Меню команд позволяет выполнять некоторые периодические операции, например, сброс пиков показаний, очистка счетчиков, сброс аварийных сигналов и т.д.
- При вводе пароля расширенного доступа в меню команд можно выполнять автоматические операции, помогающие настраивать устройство.
- В следующей таблице перечислены функции, доступные в меню команд в зависимости от прав доступа.

КОД	КОМАНДА	УРОВЕНЬ ДОСТУПА	ОПИСАНИЕ
C01	Reset partial Energy meter	Польз.	Частичный сброс счетчика энергии
C02	Reset CNTx counters	Польз.	Сброс программируемых счетчиков CNTx
C03	Reset LIMx status	Польз.	Сброс состояния зафиксированных переменных LIMx
C04	Reset max temperature	Расш.	Сброс пикового значения максимальной температуры
C05	Reset max overload	Расш.	Сброс пикового значения максимальной перегрузки
C06	Reset step hour meter	Расш.	Сброс счетчиков часов работы ступеней
C07	Reset step switching counters	Расш.	Сброс счетчиков работы ступеней
C08	Step power restore	Расш.	Перезагрузка первоначально запрограммированной мощности для усечения ступеней
C09	Reset total Energy meter	Расш.	Полный сброс счетчиков энергии
C10	TEST mode activation	Расш.	Включение режима ТЕСТ (ПРОВЕРКА) для проверки работы выходов
C11	Event log reset	Расш.	Очистка журнала регистрации событий
C12	Setup to default	Расш.	Сброс программы настроек на заводские настройки
C13	Backup setup	Расш.	Создание резервной копии пользовательских параметров настройки
C14	Restore setup	Расш.	Восстановление параметров настройки из резервной копии.

- После выбора необходимой команды нажмите **✓** для ее выполнения. Устройство запросит подтверждение. Нажмите **✓** еще раз, и команда будет выполнена.
- Чтобы отменить выполнение команды, нажмите **◀**.
- Для выхода из меню команд нажмите **◀**.

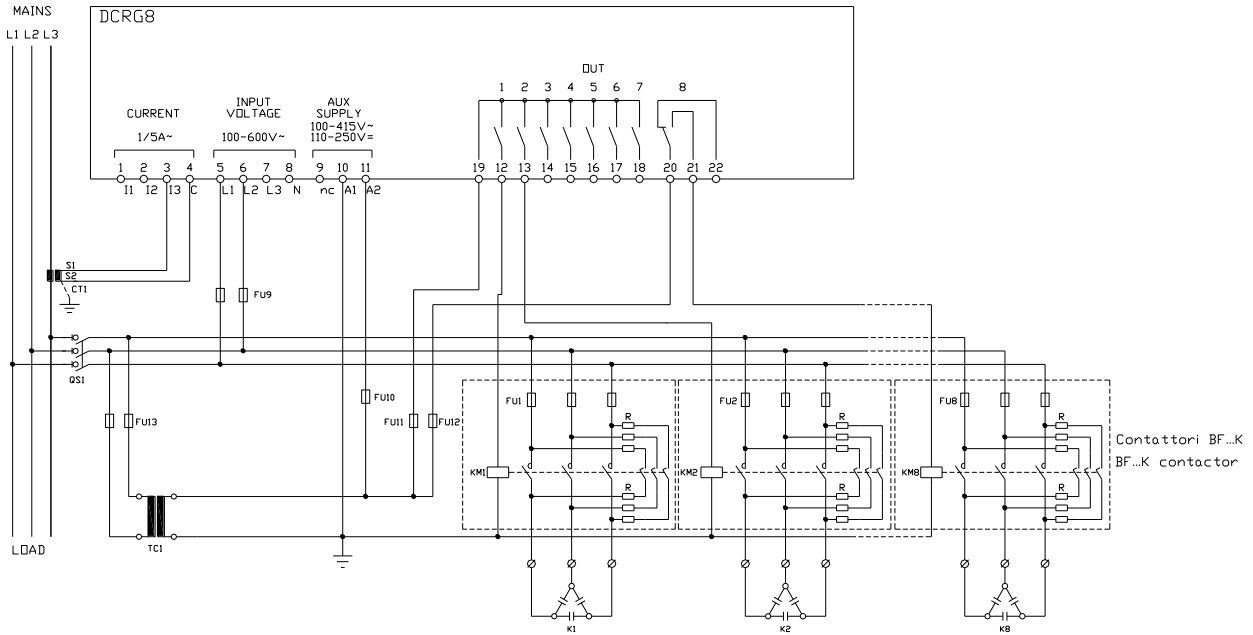
Установка

- Устройство DCRG8 рассчитано на скрытый монтаж. При условии правильного монтажа обеспечивается степень защиты IP54 с лицевой стороны.
- Вставьте устройство в установочное отверстие, добавив прокладку между панелью и монтажной рамой устройства.
- Не допускайте попадания бирки под прокладку и нарушения плотности прилегания. Она должна находиться внутри щита.
- Снаружи панели поместите каждый из четырех фиксаторов в соответствующие отверстия на стороне корпуса, после чего сдвиньте их назад для фиксации крючка.

- Повторите эту операцию для всех четырех фиксаторов.
- Затяните винты с максимальным моментом 0,5 Нм.
- Для демонтажа система процедуру выполняйте в обратном порядке.
- Электрические подключения см. на электрической схеме в специальной главе, а также соблюдайте требования в таблице технических характеристик.

Standard Three-phase wiring

Стандартное трехфазное подключение

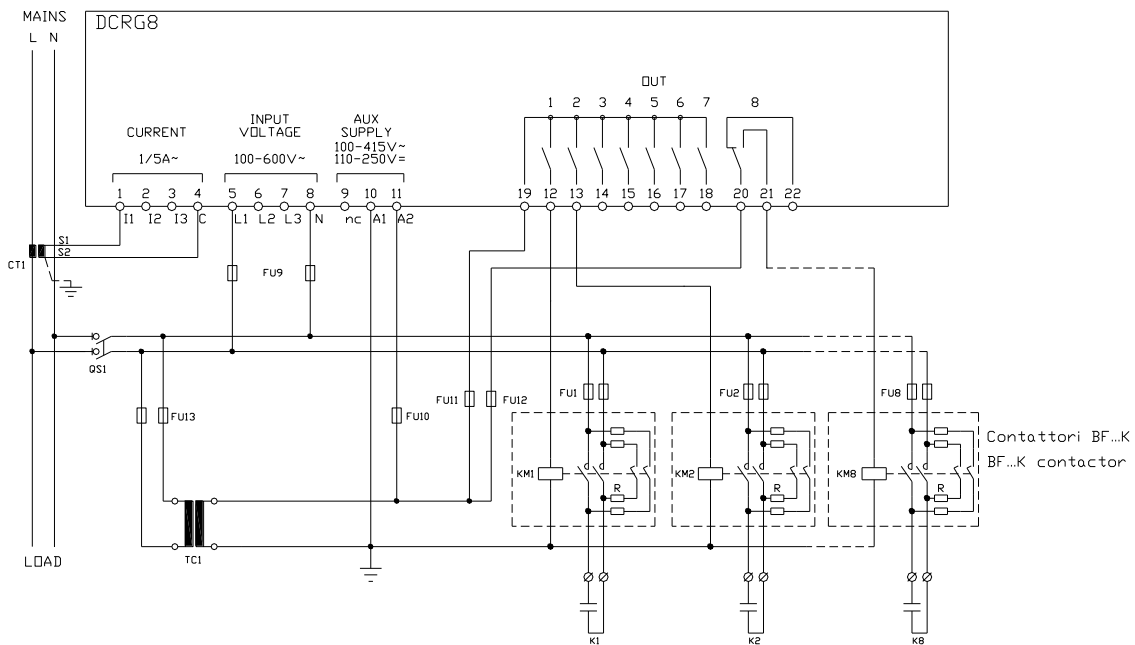


Default wiring configuration for standard applications	
Voltage measure	1 ph-to-ph voltage reading L1-L2
Current measure	L3 phase
Phase angle offset	Between V (L1-L2) and I (L3) $\Rightarrow 90^\circ$
Capacitor overload current measure	1 reading calculated on L1-L2
Parameter setting	P02.03 = Three-phase P02.04 = L3 P02.06 = L1-L2

ТРЕХФАЗНОЕ ПОДКЛЮЧЕНИЕ ТИП "А" – для P.11 задано A.cos (по умолчанию)	
Конфигурация подключений по умолчанию для стандартных условий применения.	
Измерение напряжения	1 показание междуфазного напряжения L1-L2
Измерение тока	Фаза L3
Угол сдвига фазы	Между V (L1-L2) и I (L3) $\Rightarrow 90^\circ$
Измерение тока перегрузки конденсатора	1 показание, вычисленное на L1-L2
Установка параметра	P02.03 = три фазы P02.04 = L3 P02.06 = L1-L2

Single-phase wiring

Однофазное подключение

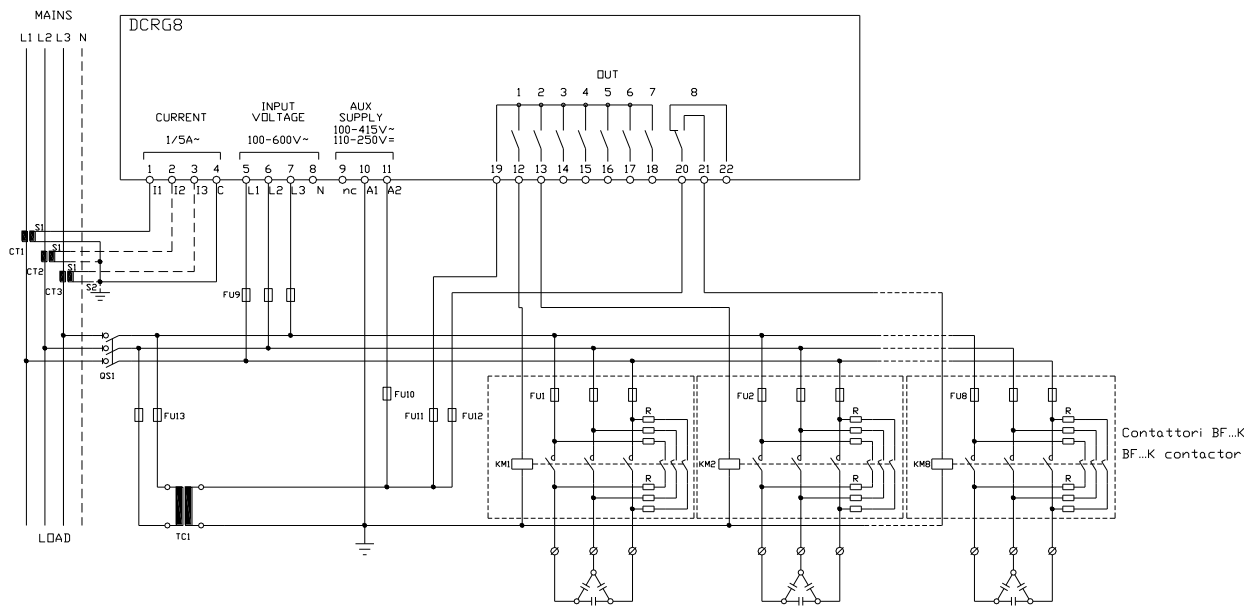


SINGLE-PHASE CONNECTION	
Voltage measure	1 phase voltage reading L1-N
Current measure	L1 phase
Phase angle offset	Between V (L1-N) and I (L1) $\Rightarrow 0^\circ$
Capacitor overload current measure	1 reading calculated on L1-N
Parameter setting	P02.03 = Single-phase P02.04 = L1 P02.06 = L1-N

ОДНОФАЗНОЕ ПОДКЛЮЧЕНИЕ	
Конфигурация подключений для применения с одной фазой.	
Измерение напряжения	1 показание напряжения фазы L1-N
Измерение тока	Фаза L1
Угол сдвига фазы	Между V (L1-N) и I (L1) $\Rightarrow 0^\circ$
Измерение тока перегрузки конденсатора	1 показание, вычисленное на L1-N
Установка параметра	P02.03 = одна фаза P02.04 = L1 P02.06 = L1-N

Full three-phase wiring, without neutral

Полное трехфазное подключение без нейтрали

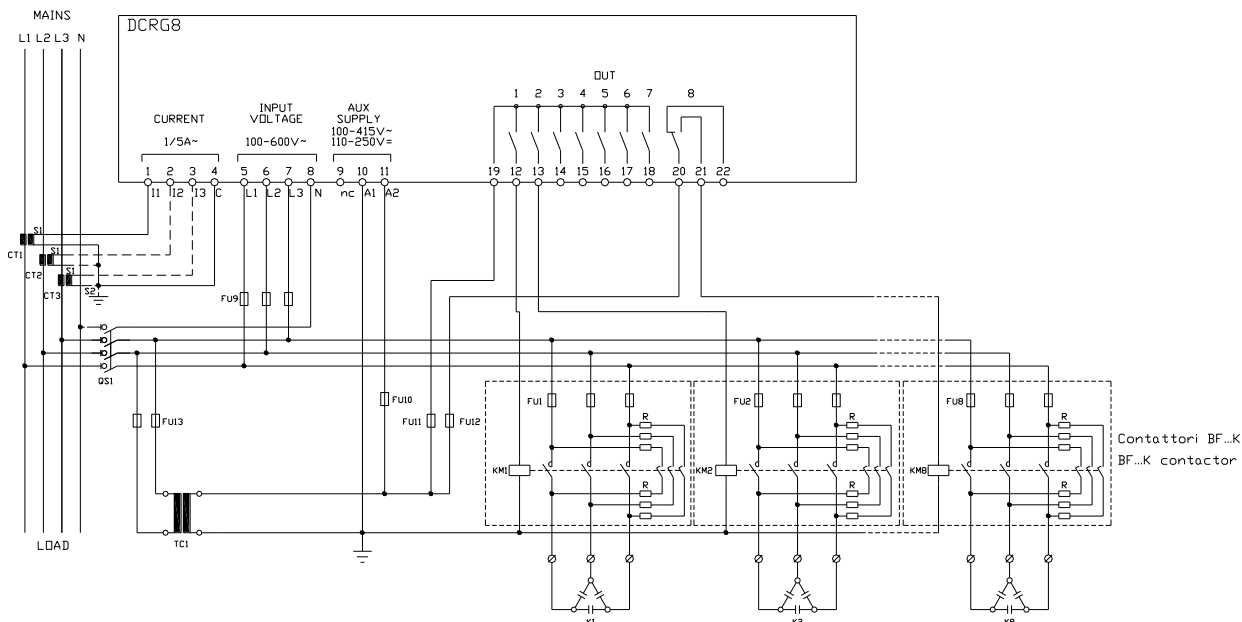


FULL THREE-PHASE CONNECTION, WITHOUT NEUTRAL Wiring configuration used for standard applications with full three-phase voltage control..		
Voltage measure	3 ph-to-ph voltage readings L1-L2, L2-L3, L3-L1	
Current measure	L1-L2-L3 phase	
Phase angle offset	90°	
Capacitor overload current measure	3 readings on L1-L2, L2-L3, L3-L1	
Parameter setting	P02.03 = Three-phase P02.04 = L1-L2-L3 P02.06 = L1-L2-L3	P02.22 = LV

ПОЛНОЕ ТРЕХФАЗНОЕ ПОДКЛЮЧЕНИЕ БЕЗ НЕЙТРАЛИ Конфигурация подключений для стандартных областей применения с полным регулированием напряжения при трехфазном токе.		
Измерение напряжения	3 показания междуфазного напряжения L1-L2, L2-L3, L3-L1	
Измерение тока	Фаза L1-L2-L3	
Угол сдвига фазы	90°	
Измерение тока перегрузки конденсатора	3 показания на L1-L2, L2-L3, L3-L1	
Установка параметра	P02.03 = три фазы P02.04 = L1-L2-L3 P02.06 = L1-L2-L3	P02.22 = НН

Full three-phase wiring, with neutral

Полное трехфазное подключение с нейтралью

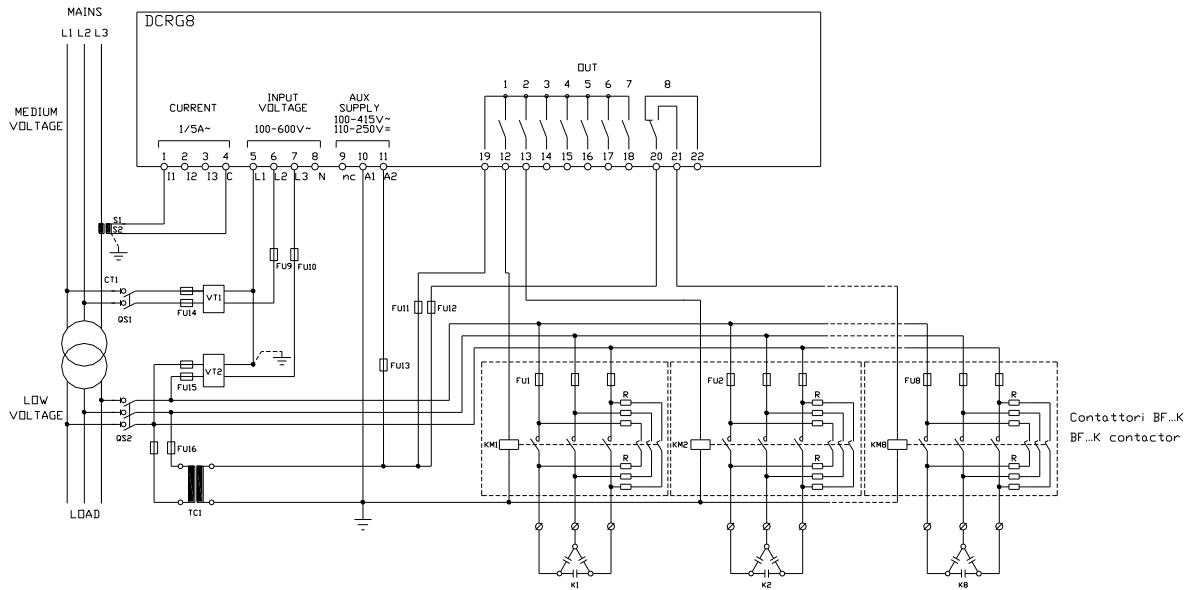


FULL THREE-PHASE CONNECTION, WITH NEUTRAL Wiring configuration used for standard applications with full three-phase voltage control.		
Voltage measure	3 ph-to-n and 3 ph-to-ph voltage readings L1-N, L2-N, L3-N, L1-L2, L2-L3, L3-L1	
Current measure	L1-L2-L3 phase	
Phase angle offset	0°	
Capacitor overload current measure	3 readings on L1-L2, L2-L3, L3-L1	
Parameter setting	P02.03 = Three-phase P02.04 = L1-L2-L3 P02.06 = L1-L2-L3-N	P02.22 = LV

ПОЛНОЕ ТРЕХФАЗНОЕ ПОДКЛЮЧЕНИЕ С НЕЙТРАЛЬЮ Конфигурация подключений для стандартных областей применения с полным регулированием напряжения при трехфазном токе.		
Измерение напряжения	3 показания фаза-нейтраль и 3 показания междуфазного напряжения L1-N, L2-N, L3-N, L1-L2, L2-L3, L3-L1	
Измерение тока	Фаза L1-L2-L3	
Угол сдвига фазы	0°	
Измерение тока перегрузки конденсатора	3 показания на L1-L2, L2-L3, L3-L1	
Установка параметра	P02.03 = три фазы P02.04 = L1-L2-L3 P02.06 = L1-L2-L3-N	P02.22 = НН

Configuration with MV measurement and correction on LV side

Конфигурация с измерением СН и коррекцией на стороне НН

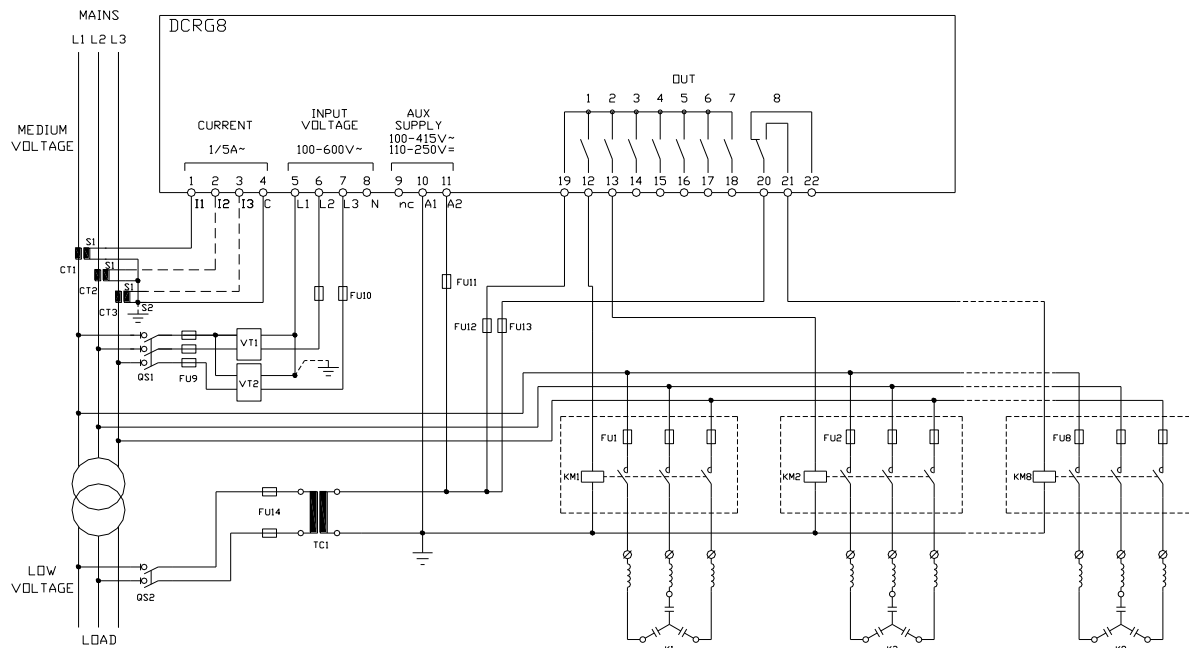


Configuration with MV measurement and correction on LV side	
Voltage measure	1 ph-to-ph voltage reading L1-L2 on MV side
Current measure	L3 phase
Phase angle offset	90°
Capacitor overload current measure	1 reading on L1-L3, LV side
Parameter setting	P02.03 = Three-phase P02.04 = L3 P02.06 = L1-L2

Конфигурация с измерением СН и коррекцией на стороне НН	
Измерение напряжения	1 показание междуфазного напряжения L1-L2 на стороне СН
Измерение тока	Фаза L3
Угол сдвига фазы	90°
Измерение тока перегрузки конденсатора	1 показание на L1-L3, сторона LV
Установка параметра	P02.03 = три фазы P02.04 = L3 P02.06 = L1-L2

Full medium voltage wiring configuration

Полная конфигурация подключения при среднем напряжении

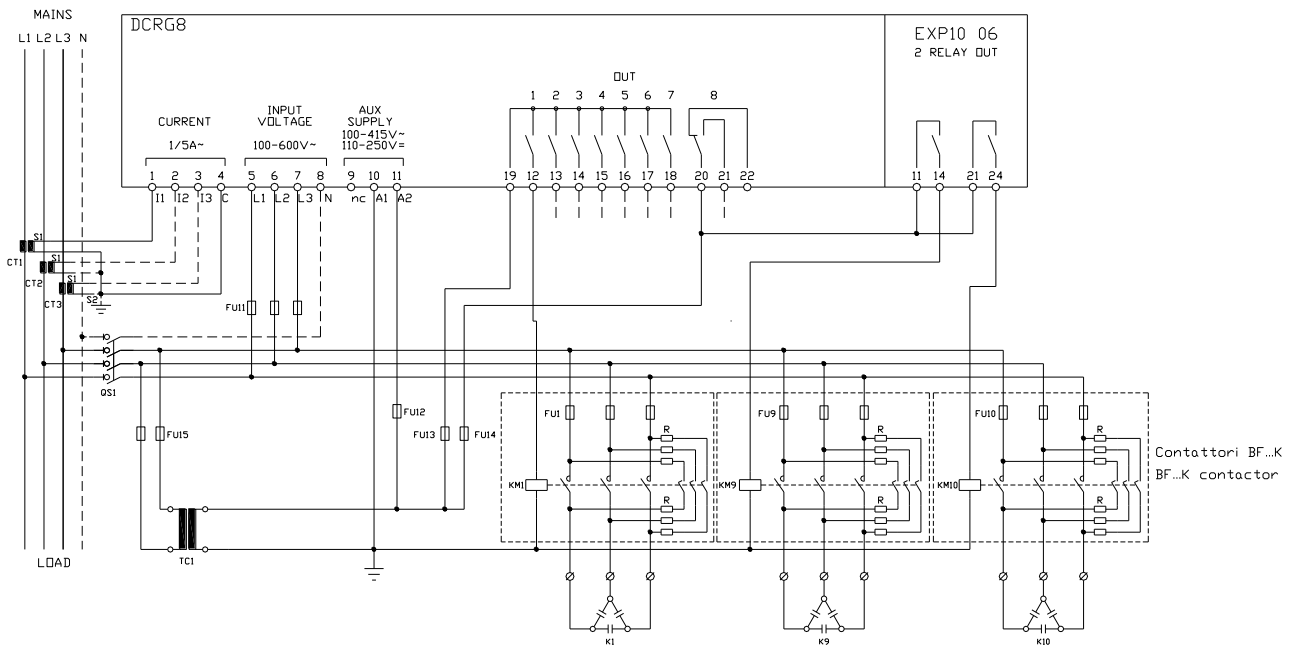


Configuration with MV measurement and correction	
Voltage measure	3 ph-to-ph voltage reading L1-L2, L2-L3, L3-L1 on MV side
Current measure	L1-L2-L3 phase
Phase angle offset	90°
Capacitor overload current measure	1 reading on L1-L3, LV side
Parameter setting	P02.03 = Three-phase P02.04 = L1-L2-L3 P02.06 = L1-L2-L3

Конфигурация с измерением СН и коррекцией	
Измерение напряжения	3 показания междуфазного напряжения L1-L2, L2-L3, L3-L1 на стороне СН
Измерение тока	Фаза L1-L2-L3
Угол сдвига фазы	90°
Измерение тока перегрузки конденсатора	1 показание на L1-L3, сторона LV
Установка параметра	P02.03 = три фазы P02.04 = L1-L2-L3 P02.06 = L1-L2-L3

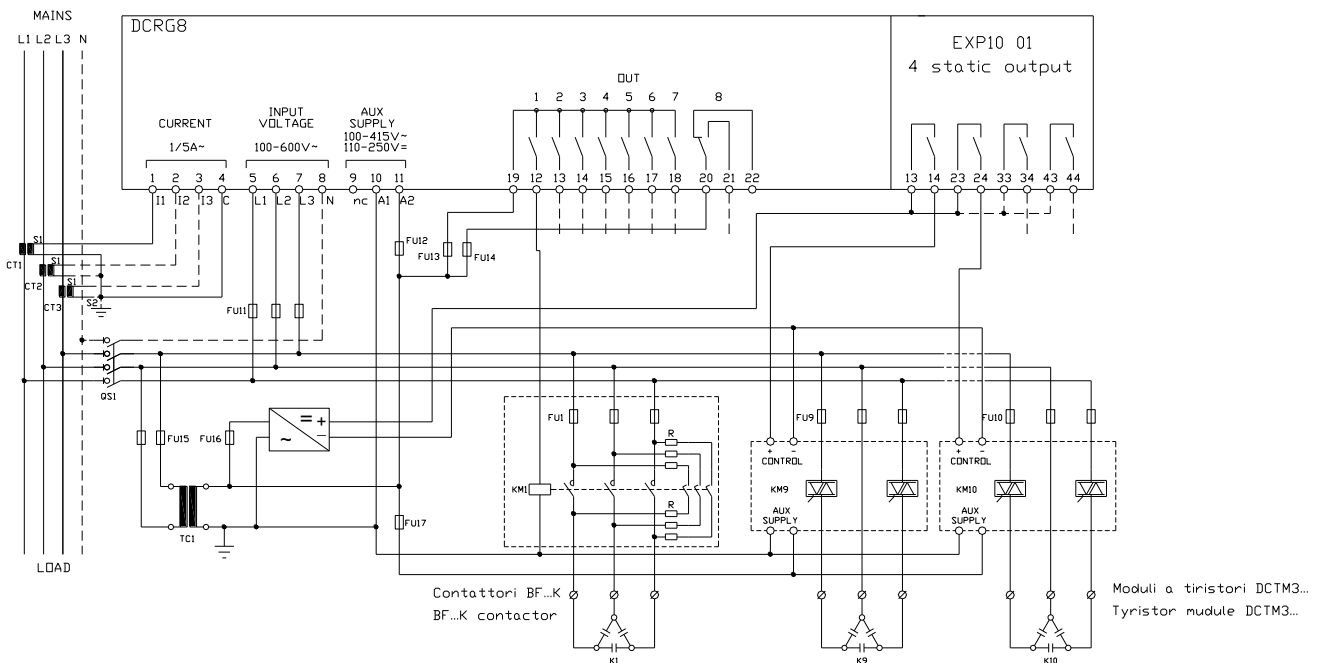
Steps on expansion modules

Ступени в модулях расширения



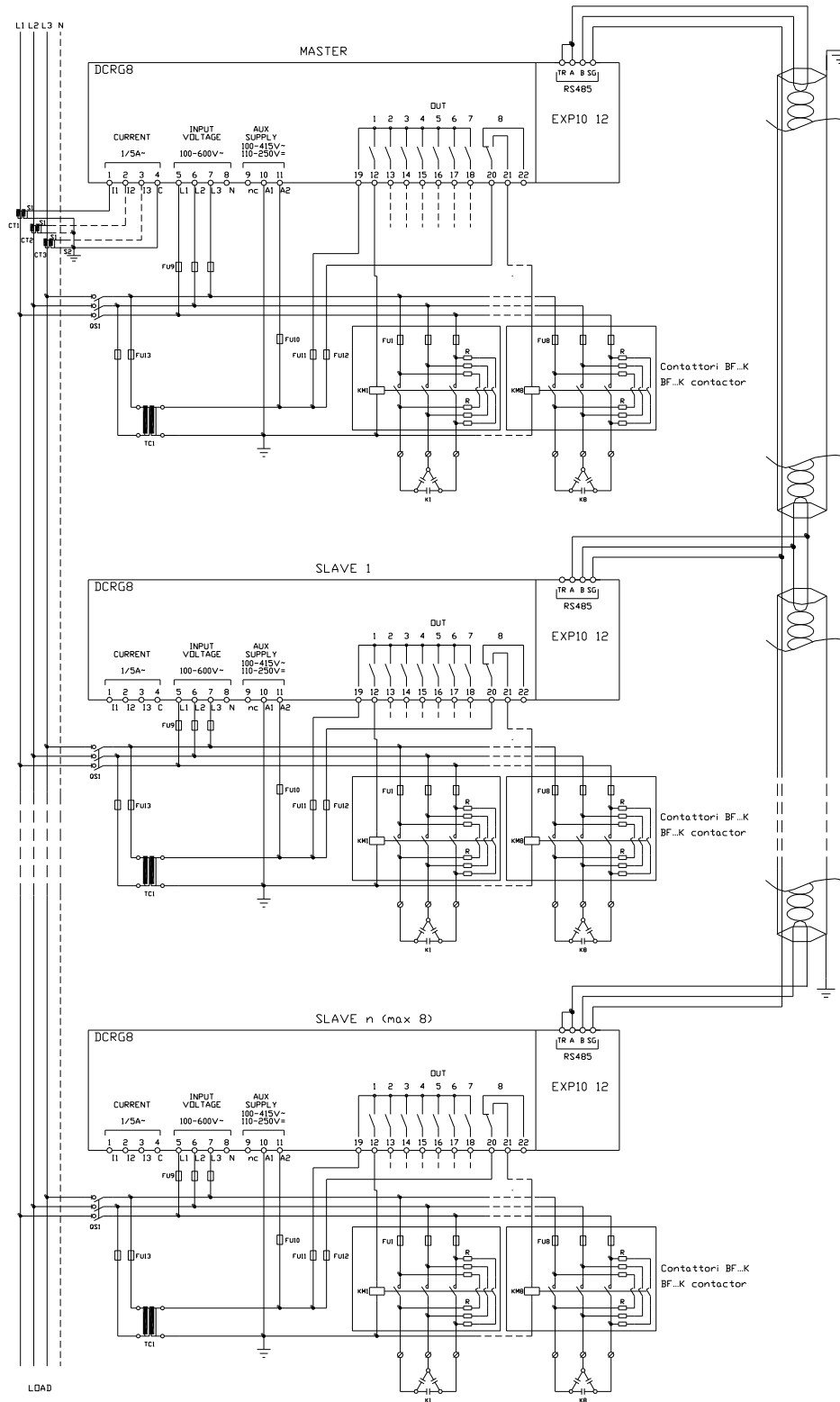
Fast regulation configuration

Конфигурация быстрого регулирования



Static correction	
Voltage measure	3 ph-to-ph voltage reading L1-L2, L2-L3, L3-L1
Current measure	L1-L2-L3 phase
Phase angle offset	90°
Capacitor overload current measure	3 Readings on L1-L2, L2-L3, L3-L1
Parameter setting	P02.03 = Three-phase P02.04 = L1-L2-L3 P02.06 = L1-L2-L3 P02.22 = LV P02.29 = Fast

Статическая коррекция	
Измерение напряжения	3 показания междуфазного напряжения L1-L2, L2-L3, L3-L1
Измерение тока	Фаза L1-L2-L3
Угол сдвига фазы	90°
Измерение тока перегрузки конденсатора	3 показания на L1-L2, L2-L3, L3-L1
Установка параметра	P02.03 = три фазы P02.04 = L1-L2-L3 P02.06 = L1-L2-L3 P02.22 = НН P02.29 = Быстро



INSERIZIONE MASTER-SLAVE

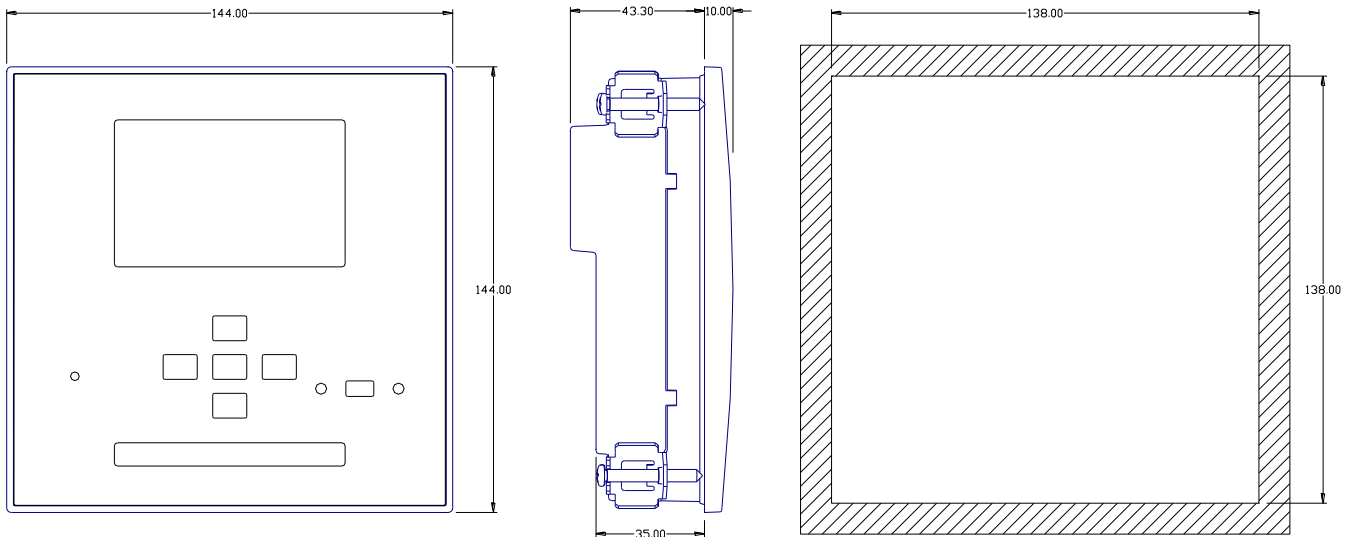
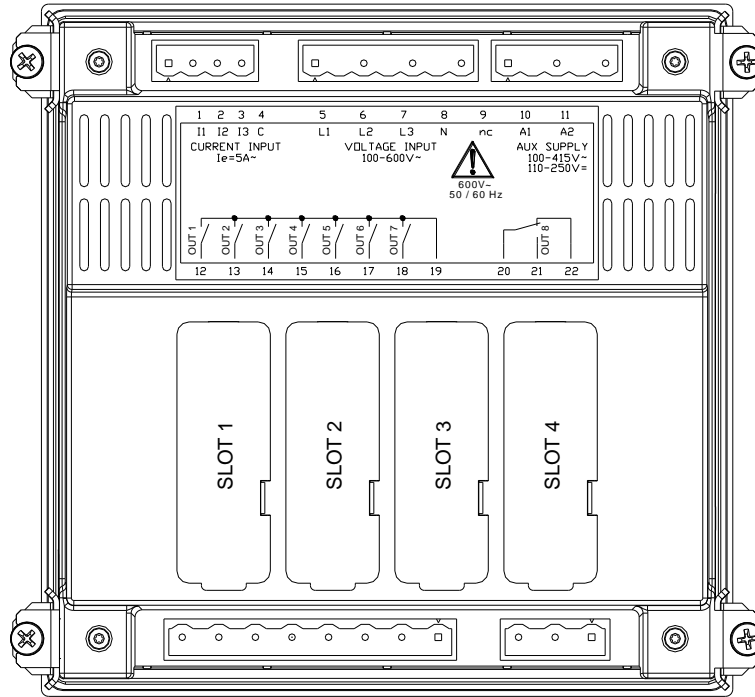
Esempio con 1 master e 3 slave

MASTER	SLAVE 01	SLAVE 02	SLAVE 03
P05.01 = COM1	P05.01 = COM1	P05.01 = COM1	P05.01 = COM1
P05.02 = Master	P05.02 = Slave01	P05.02 = Slave02	P05.02 = Slave03
P05.03=ON			
P05.04 = ON			
P05.05 = ON			
P04.1.01 = Stepx			
....			
P06.1.01 = Stepx			
....			
P07.1.01 = Stepx			
....			
P08.1.02 = Stepx			

ТИП ПОДКЛЮЧЕНИЯ «ВЕДУЩЕЕ-ПОДЧИНЕННОЕ УСТРОЙСТВО»

Пример с одним ведущим и 3 подчиненными устройствами

ВЕДУЩЕЕ	ПОДЧИНЕННОЕ 01	ПОДЧИНЕННОЕ 02	ПОДЧИНЕННОЕ 03
P05.01 = COM1	P05.01 = COM1	P05.01 = COM1	P05.01 = COM1
P05.02 = Ведущее устройство	P05.02 = Slave01	P05.02 = Slave02	P05.02 = Slave03
P05.03 = ВКЛ.			
P05.04 = ВКЛ.			
P05.05 = ВКЛ.			
P04.1.01 = Ступень x			
....			
P06.1.01 = Ступень x			
....			
P07.1.01 = Ступень x			
....			
P08.1.02 = Ступень x			



Technical characteristics

Supply	
Rated voltage Us ①	100 - 415V~ 110 - 250V=
Operating voltage range	90 - 456V~ 93,5 - 300V=
Frequency	45 - 66Hz
Power consumption/dissipation	10,5W - 27VA
Immunity time for microbreakings	110V~ ≥35ms 220V - 415V~ ≥80ms
Voltage inputs	
Maximum rated voltage Ue	600VAC L-L (346VAC L-N)
Measuring range	50...720V L-L (415VAC L-N)
Frequency range	45...65Hz - 360...440Hz
Measuring method	True RMS
Measuring input impedance	> 0,55MΩ L-N > 1,10MΩ L-L
Wiring mode	Single-phase, two-phase, three-phase with or without neutral or balanced three-phase system.
Current inputs	
Rated current Ie	1A~ or 5A~
Measuring range	for 5A scale: 0.025 - 6A~ for 1A scale: 0.025 - 1,2A~
Type of input	Shunt supplied by an external current transformer (low voltage). Max. 5A
Measuring method	True RMS
Overload capacity	+20% Ie
Overload peak	50A for 1 second
Power consumption	<0.6VA
Measuring accuracy	
Line voltage	±0.5% f.s. ±1digit
Relay output OUT 1 - 7	
Contact type	7 x 1 NO + contact common
UL Rating	B300 30V= 1A Pilot Duty
Max rated voltage	415V~
Rated current	AC1-5A 250V~ AC15-1,5A 415V~
Maximum current at contact common	10A
Relay output OUT 8	
Contact type	1 changeover
UL Rating	B300 30V= 1A Pilot Duty
Max rated voltage	415V~
Rated current	AC1-5A 250V~ AC15-1,5A 415V~
Real time clock	
Energy storage	Back-up capacitors
Operating time without supply voltage	About 12...15 days
Insulation voltage	
Rated insulation voltage Ui	600V~
Rated impulse withstand voltage Uimp	9.5kV
Power frequency withstand voltage	5,2kV
Ambient operating conditions	
Operating temperature	-20 - +70°C
Storage temperature	-30 - +80°C
Relative humidity	<80% (IEC/EN 60068-2-78)
Maximum pollution degree	2
Overvoltage category	3
Measurement category	III
Climatic sequence	Z/ABDM (IEC/EN 60068-2-61)
Shock resistance	15g (IEC/EN 60068-2-27)
Vibration resistance	0.7g (IEC/EN 60068-2-6)
Connections	
Terminal type	Plug-in / removable
Cable cross section (min... max)	0.2...2.5 mm ² (24...12 AWG)
UL Rating	0,75...2,5 mm ² (18...12 AWG)
Cable cross section (min... max)	0,75...2,5 mm ² (18...12 AWG)
Tightening torque	0.56 Nm (5 lbin)
Housing	
Version	Flush mount
Material	Polycarbonate
Degree of protection	IP54 on front - IP20 terminals
Weight	680g
Certifications and compliance	
Certification	cULus
Reference standards	IEC/EN 61010-1, IEC/EN 61000-6-2 IEC/EN 61000-6-3 UL508 and CSA C22.2-N°14
UL Marking	Use 60°C/75°C copper (CU) conductor only AWG Range: 18 - 12 AWG stranded or solid Field Wiring Terminals Tightening Torque: 4.5lb.in Flat panel mounting on a Type 1 enclosure

Технические характеристики

Источник питания	
Номинальное напряжение Us ①	100 - 415 В~ 110 - 250 В=
Диапазон рабочих напряжений	90 - 456 В~ 93,5 - 300 В=
Частота	45 - 66 Гц
Потребляемая/рассеиваемая мощность	10,5 Вт - 27 ВА
Время устойчивости к микроразрывам	110 В~ ≥35 мс 220 В - 415 В~ ≥80 мс
Входы напряжения	
Максимальное номинальное напряжение Ue	600 В пер. тока L-L (346 В пер. тока L-N)
Диапазон измерений	50...720 В L-L (415 В пер. тока L-N)
Диапазон частот	45...65 Гц - 360...440 Гц
Способ измерения	Истинный RMS
Импеданс измерительного входа	> 0,55MΩ L-N > 1,10MΩ L-L
Способ подключения	Однофазное, двухфазное, трехфазное с нейтралью или без нее, или сбалансированная трехфазная система.
Входы тока	
Номинальный ток Ie	1А~ или 5А~
Диапазон измерений	для шкалы 5А: 0,025 - 6А~ для шкалы 1А: 0,025 - 1,2А~
Тип входа	Параллельный от внешнего трансформатора тока (низкого напряжения). Макс. 5А
Способ измерения	Истинный RMS
Перегрузочная способность	+20% Ie
Пик перегрузки	50А в течение 1 сек.
Потребляемая мощность	<0,6 ВА
Точность измерений	
Линейное напряжение	±0,5% f.s. ±1 разряд
Релейный выход OUT 1 - 7	
Тип контакта	7 x 1 НР + общий контакт
Номинал UL	B300 30 В= 1А вспом. режим
Макс. номинальное напряжение	415 В~
Номинальный ток	AC1-5А 250 В~ AC15-1,5А 415 В~
Макс. ток на общем контакте	10А
Релейный выход OUT 8	
Тип контакта	1 переключающий
Номинал UL	B300 30 В= 1А вспом. режим
Макс. номинальное напряжение	415 В~
Номинальный ток	AC1-5А 250 В~ AC15-1,5А 415 В~
Часы реального времени	
Запас энергии	Резервные конденсаторы
Время работы без внешнего питания	Около 12...15 дней
Напряжение изоляции	
Номинальное напряжение изоляции Ui	600 В~
Максимально допустимое импульсное напряжение Uimp	9,5 кВ
Допустимое напряжение по частоте сети	5,2 кВ
Условия окружающей среды	
Рабочая температура	-20 - +70°C
Температура хранения	-30 - +80°C
Относительная влажность	<80% (IEC/EN 60068-2-78)
Уровень максимального загрязнения	2
Категория перенапряжения	3
Категория измерений	III
Климатическая последовательность	Z/ABDM (IEC/EN 60068-2-61)
Ударопрочность	15g (IEC/EN 60068-2-27)
Вибропрочность	0,7g (IEC/EN 60068-2-6)
Подключения	
Тип контакта	Вставляемый / съемный
Сечение кабеля (мин... макс)	0,2...2,5 мм ² (24...12 AWG)
Номинал UL	0,75...2,5 мм ² (18...12 AWG)
Сечение кабеля (мин... макс)	0,75...2,5 мм ² (18...12 AWG)
Момент затяжки	0,56 Нм (5 lbin)
Корпус	
Исполнение	Скрытого монтажа
Материал	Поликарбонат
Степень защиты	IP54 с передней стороны - IP20 на контактах
Вес	680 г
Сертификаты и нормы	
Сертификация	cULus
Стандарты	IEC/EN 61010-1, IEC/EN 61000-6-2 IEC/EN 61000-6-3 UL508 и CSA C22.2-N°14
Маркировка UL	Использовать только медные проводники (CU) 60°C/75°C Диапазон AWG: 18 - 12 AWG многожильный или одножильный Момент затяжки полевых выводов: 4,5 фунта/дюйм Скрытый монтаж в шкаф Типа 1

❶ Auxiliary supply connected to a line with a phase-neutral voltage $\leq 300V$

❶ Вспомогательное питание, подаваемое на линию с напряжением «фаза-нейтраль» $\leq 300 В$

Rev	Date	Notes
00	30/10/2012	• First release
01	28/01/2013	• Added Tanfi parameters (P02.30 e P02.31)

История версий

Ред.	Дата	Примечания
00	30.10.2012	• Первый выпуск
01	28.01.2013	• Добавлены параметры tanfi (P02.30 и P02.31)