

Информация для заказа

S	2	S	R	N	-	S	1	A	R	AB	D	M
①	②	③	④	⑤		⑥	⑦	⑧	⑨	⑩	⑪	⑫

① Группа изделий	S	Управляющие выключатели	
② Размер	2	Ø22/25	
	3	Ø30	
③ Наименование	S	Селекторные переключатели	
④ Установка	R	Выступающая	
	F	Утопленная	
⑤ Ручка	Нет	Стандартная ручка (предыдущего поколения)	
	N	Обновленная ручка (нового поколения)	
⑥ С подсветкой / Без подсветки	S	Без подсветки	
	L	С подсветкой	
⑦ Оперирование	1	2 положения, пружинный самовозврат, короткая ручка	
	2	2 положения, пружинный самовозврат, длинная ручка	
	3	2 положения, без самовозврата, короткая ручка	
	4	2 положения, без самовозврата, длинная ручка	
	5	3 положения, пружинный самовозврат из 2 положений, короткая ручка	
	6	3 положения, пружинный самовозврат из 2 положений, длинная ручка	
	7	3 положения, без самовозврата из 2 положений, короткая ручка	
	8	3 положения, без самовозврата из 2 положений, длинная ручка	
A		3 положения, пружинный самовозврат из правого положения, без самовозврата из левого положения, короткая ручка	
	B	3 положения, пружинный самовозврат из правого положения, без самовозврата из левого положения, длинная ручка	
	C	3 положения, пружинный самовозврат из левого положения, без самовозврата из правого положения, короткая ручка	
D		3 положения, пружинный самовозврат из левого положения, без самовозврата из правого положения, длинная ручка	
	A	Пружинный самовозврат: центр (0°), правое положение (60°) / Без самовозврата: центр (0°), правое положение (90°)	
	B	Пружинный самовозврат: центр (0°), правое положение (60°) / Без самовозврата: левое положение (-45°), правое положение (45°)	
⑧ Рабочий угол (※1)	R	Красный	
	W	Белый	
⑨ Цвет	Без подсветки	R	Красный
		B	Синий
	С подсветкой	G	Зелёный
		Y	Жёлтый
		A	Контакт А 1ЕА
⑩ Блок контактов	2А	Контакт А 2ЕА	
	В	Контакт В 1ЕА	
	2В	Контакт В 2ЕА	
	АВ	Контакт А 1ЕА+ контакт В 1ЕА	
⑪ Блок индикации (※2)	D	Исполнение перем./пост. ток: 12 – 24 В перем. тока 50/60 Гц / 12 – 24 В пост. тока	
	L	Исполнение перем. ток: 110 – 220 В перем. тока 50/60 Гц	
⑫ Контакт	Нет	Контакт нового поколения	
	M	Контакт предыдущего поколения	

※1 – Рабочий угол в наименовании модели только для работы в 2 положениях обновленной ручки.
 ※2 – Цвет светодиодного индикатора блока индикации соответствует цвету изделия.

Оперирование

Одноязыч.	Оперирование	Обновленная ручка	Стандартная ручка	
2 положения	Пружинный самовозврат			
		Угол	Среднее положение(0°) Правое положение(60°)	Левое положение(-45°) Правое положение(15°)
	Без самовозврата			
		Угол	Среднее положение(0°) Правое положение(90°)	Левое положение(-45°) Правое положение(45°)
	3 положения	Пружинный самовозврат из 2 положений		
			Угол	Левое положение(-60°) Правое положение(60°)
Без самовозврата из 2 положений				
		Угол	Левое положение(-90°) Правое положение(90°)	Левое положение(-90°) Правое положение(90°)
Пружинный самовозврат из левого положения, без самовозврата из правого положения				
		Угол	Левое положение(-90°) Правое положение(60°)	Левое положение(-90°) Правое положение(60°)
Пружинный самовозврат из левого положения, без самовозврата из правого положения				
	Угол	Левое положение(-60°) Правое положение(90°)	Левое положение(-60°) Правое положение(90°)	

※ Без самовозврата: при работе переключателя ручка остаётся в своём положении.
 Пружинный самовозврат: при работе переключателя ручка с помощью пружины автоматически возвращается в исходное положение.

Селекторные переключатели с короткой обновленной ручкой Ø22/25 (выступающего типа)



• Для монтажных отверстий – Ø22,5/25,5 мм

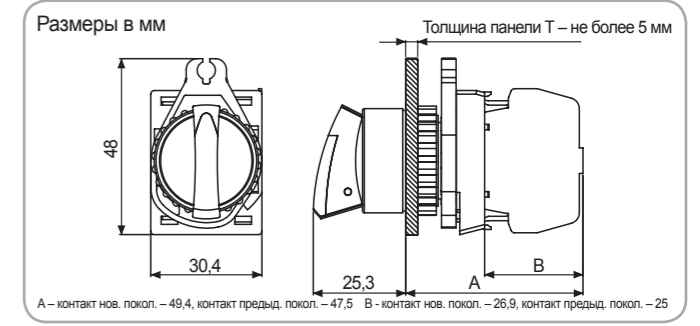
Селекторные переключатели с длинной ручкой Ø22/25 (выступающего типа)



• Для монтажных отверстий – Ø22,5/25,5 мм

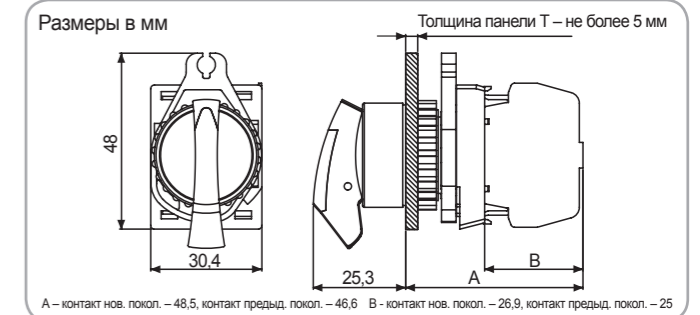
Модель	Блок контактов		Модель	Блок контактов	
	Контакт А	Контакт В		Контакт А	Контакт В
S2SRN-S1A□A(M)	1EA	-	S2SRN-S5□2A(M)	2EA	-
S2SRN-S1A□2A(M)	2EA	-	S2SRN-S5□2B(M)	-	2EA
S2SRN-S1A□B(M)	-	1EA	S2SRN-S5□AB(M)	1EA	1EA
S2SRN-S1A□2B(M)	-	2EA	S2SRN-S7□2A(M)	2EA	-
S2SRN-S1A□AB(M)	1EA	1EA	S2SRN-S7□2B(M)	-	2EA
S2SRN-S3A□A(M)	1EA	-	S2SRN-S7□AB(M)	1EA	1EA
S2SRN-S3A□2A(M)	2EA	-	S2SRN-SA□2A(M)	2EA	-
S2SRN-S3A□B(M)	-	1EA	S2SRN-SA□2B(M)	-	2EA
S2SRN-S3A□2B(M)	-	2EA	S2SRN-SA□AB(M)	1EA	1EA
S2SRN-S3A□AB(M)	1EA	1EA	S2SRN-SC□2A(M)	2EA	-
S2SRN-S1B□A(M)	1EA	-	S2SRN-SC□2B(M)	-	2EA
S2SRN-S1B□B(M)	-	1EA	S2SRN-SC□AB(M)	1EA	1EA
S2SRN-S1B□2B(M)	-	2EA			
S2SRN-S1B□AB(M)	1EA	1EA			
S2SRN-S3B□A(M)	1EA	-			
S2SRN-S3B□2A(M)	2EA	-			
S2SRN-S3B□B(M)	-	1EA			
S2SRN-S3B□2B(M)	-	2EA			
S2SRN-S3B□AB(M)	1EA	1EA			

※ Цвета □ : W, R
 ○ ●
 ※ Контакт предыдущего поколения имеет в обозначении символ «М». Контакт нового поколения не имеет в обозначении такого символа.
 ※ Управляющая и часть и блок контактов могут быть приобретены отдельно.
 ※ Возможно подключение до 2 блоков контактов (не подключайте блок контактов посередине, он не будет работать).



Модель	Блок контактов		Модель	Блок контактов	
	Контакт А	Контакт В		Контакт А	Контакт В
S2SRN-S2A□A(M)	1EA	-	S2SRN-S6□2A(M)	2EA	-
S2SRN-S2A□2A(M)	2EA	-	S2SRN-S6□2B(M)	-	2EA
S2SRN-S2A□B(M)	-	1EA	S2SRN-S6□AB(M)	1EA	1EA
S2SRN-S2A□2B(M)	-	2EA	S2SRN-S8□2A(M)	2EA	-
S2SRN-S2A□AB(M)	1EA	1EA	S2SRN-S8□2B(M)	-	2EA
S2SRN-S4A□A(M)	1EA	-	S2SRN-S8□AB(M)	1EA	1EA
S2SRN-S4A□2A(M)	2EA	-	S2SRN-SB□2A(M)	2EA	-
S2SRN-S4A□B(M)	-	1EA	S2SRN-SB□2B(M)	-	2EA
S2SRN-S4A□2B(M)	-	2EA	S2SRN-SB□AB(M)	1EA	1EA
S2SRN-S4A□AB(M)	1EA	1EA	S2SRN-SD□2A(M)	2EA	-
S2SRN-S2B□A(M)	1EA	-	S2SRN-SD□2B(M)	-	2EA
S2SRN-S2B□2A(M)	2EA	-	S2SRN-SD□AB(M)	1EA	1EA
S2SRN-S2B□B(M)	-	1EA			
S2SRN-S2B□2B(M)	-	2EA			
S2SRN-S2B□AB(M)	1EA	1EA			
S2SRN-S4B□A(M)	1EA	-			
S2SRN-S4B□2A(M)	2EA	-			
S2SRN-S4B□B(M)	-	1EA			
S2SRN-S4B□2B(M)	-	2EA			
S2SRN-S4B□AB(M)	1EA	1EA			












※ Цвета □ : W, R
 ○ ●
 ※ Контакт предыдущего поколения имеет в обозначении символ «М». Контакт нового поколения не имеет в обозначении такого символа.
 ※ Управляющая и часть и блок контактов могут быть приобретены отдельно.
 ※ Возможно подключение до 2 блоков контактов (не подключайте блок контактов посередине, он не будет работать).



Спецификации

■ Спецификации

⊙ Управляющие переключатели

Тип		Круглые кнопочные выключатели	Квадратные кнопочные выключатели	Пусковые выключатели	Кнопочные выключатели I/O	Сигнальные лампы	Селекторные переключатели	Селекторные переключатели с ключом	Аварийные выключатели		
											
Механические параметры	Ход кнопки	От 5,0 до 5,5 мм									
	Усилие включения	От 0,5 кгс (4,9Н) (на контакт 1EA)									
	Удары	Устойчивость к ударам	300 м/с ² (ок. 30G) в каждом направлении X, Y, Z, 3 раза								
		Механическая неисправность	100 м/с ² (ок. 10G) в каждом направлении X, Y, Z, 3 раза								
	Вибрация	Устойчивость к вибрации	Амплитуда 1,5 мм при частоте от 10 до 55 Гц (1 мин.) в каждом направлении X, Y, Z, 2 часа								
Механическая неисправность		Амплитуда 1,5 мм при частоте от 10 до 55 Гц (1 мин.) в каждом направлении X, Y, Z, 10 минут									
Механический срок службы (управляющая часть)		не менее 1 000 000 операций (20 операций/мин)				—	(не менее 100 000 операций (20 операций/мин)				
Блок контактов	Номинальное напряжение / ток	110 В переменного/постоянного тока / 10 А, 250 В переменного/постоянного тока / 6 А									
	Прочность изоляции	2 500 В переменного/постоянного тока 50/60 Гц 1 мин.									
	Сопrotивление изоляции	Не менее 1 000 МΩ (мегаомметр 500 В постоянного тока)									
	Сопrotивление контакта	не более 20 мΩ (начальное значение)									
	Электрический срок службы	не менее 100 000 операций (20 операций/мин)									
Блок индикации	Питание	Постоянный ток/переменный ток: 12–24 В переменного тока, 50/60 Гц, 12–24 В постоянного тока Переменный ток: 110–220 В переменного тока 50/60 Гц									
	Потребление тока	Не более 20 мА									
Окружающая среда	Температура окружающей среды	От -15 до 55 °С, хранение: от -25 до 65 °С									
	Влажность окружающей среды	От 35 до 85 %, хранение: от 35 до 85 %									
Степень защиты		IP52 (структура IP65 с влагозащитным колпачком для круглых кнопочных выключателей Ø22/25, Категория защиты IP50 для двухпозиционных кнопочных выключателей)									
Одобрение		 (блоки контактов и блоки индикации исключаются )									
Вес	Монтажное отверстие	Ø22/25	Ок. 14,5 г	Ок. 15,5 г	Ок. 21 г	Ок. 14,5 г	Ок. 15,5 г	Стандарт: ок. 19 г Головка shark: 16 г	Ок. 37 г	D30: Ок. 22,5 г D40: Ок. 22,5 г D60: Ок. 27 г	
		Ø30	Ок. 21,5 г	—	—	—	Ок. 22 г	Стандарт: ок. 23,5 г Головка shark: 21 г	Ок. 41 г	—	
		□30	—	Ок. 22 г	—	—	—	—	—	—	
	Корпус		Ок. 7 г								
	Блоки контактов	Модульного типа A/B	Ок. 10 г								
		Одиночного типа A/B	Ок. 11 г								
Блоки индикации	Постоянный/переменный ток	Ок. 11 г									
	Переменный ток	Ок. 12 г									

※1: Сопrotивление среды рассчитывается при условиях, исключающих мороз или конденсацию влаги.