

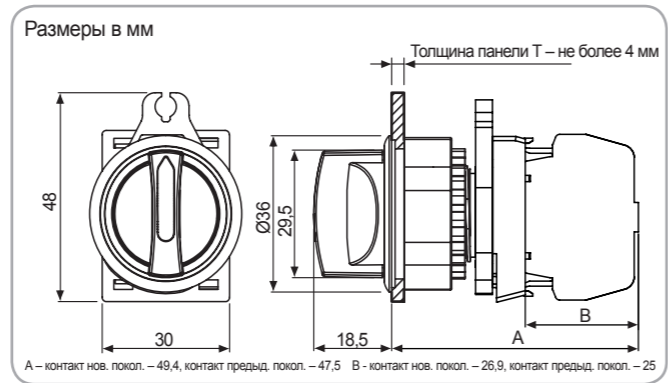
Стандартные селекторные переключатели Ø30 с короткой ручкой (утопленные)



Для монтажных отверстий – Ø30,5 мм

Модель	Блок контактов		Модель	Блок контактов	
	Контакт А	Контакт В		Контакт А	Контакт В
S3SF-S1□A(M)	1EA	-	S3SF-S7□A(M)	2EA	-
S3SF-S1□2A(M)	2EA	-	S3SF-S7□2B(M)	-	2EA
S3SF-S1□B(M)	-	1EA	S3SF-S7□AB(M)	1EA	1EA
S3SF-S1□2B(M)	-	2EA	S3SR-SA□A(M)	2EA	-
S3SF-S1□AB(M)	1EA	1EA	S3SR-SA□2B(M)	-	2EA
S3SF-S3□A(M)	1EA	-	S3SR-SA□AB(M)	1EA	1EA
S3SF-S3□2A(M)	2EA	-	S3SR-SC□A(M)	2EA	-
S3SF-S3□B(M)	-	1EA	S3SR-SC□2B(M)	-	2EA
S3SF-S3□2B(M)	-	2EA	S3SR-SC□AB(M)	1EA	1EA
S3SF-S3□AB(M)	1EA	1EA			
S3SF-S5□A(M)	2EA	-			
S3SF-S5□2B(M)	-	2EA			
S3SF-S5□AB(M)	1EA	1EA			

※ Цвета □ : W, R
 ○ ●
 ※ Управляющая и часть и блок контактов могут быть приобретены отдельно.
 ※ Контакт предыдущего поколения имеет в обозначении символ «М». Контакт нового поколения не имеет в обозначении такого символа.
 ※ Возможно подключение до 2 блоков контактов. (не подключайте блок контактов посередине, он не будет работать).



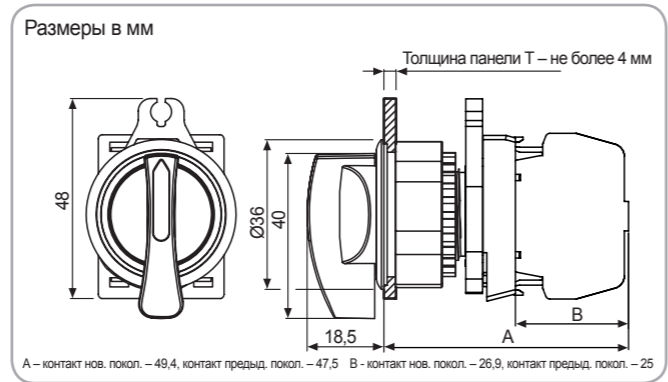
Стандартные селекторные переключатели Ø30 с короткой ручкой (утопленные)



Для монтажных отверстий – Ø30,5 мм

Модель	Блок контактов		Модель	Блок контактов	
	Контакт А	Контакт В		Контакт А	Контакт В
S3SF-S2□A(M)	1EA	-	S3SF-S8□A(M)	2EA	-
S3SF-S2□2A(M)	2EA	-	S3SF-S8□2B(M)	-	2EA
S3SF-S2□B(M)	-	1EA	S3SF-S8□AB(M)	1EA	1EA
S3SF-S2□2B(M)	-	2EA	S3SF-SB□A(M)	2EA	-
S3SF-S2□AB(M)	1EA	1EA	S3SF-SB□2B(M)	-	2EA
S3SF-S4□A(M)	1EA	-	S3SF-SB□AB(M)	1EA	1EA
S3SF-S4□2A(M)	2EA	-	S3SF-SD□A(M)	2EA	-
S3SF-S4□B(M)	-	1EA	S3SF-SD□2B(M)	-	2EA
S3SF-S4□2B(M)	-	2EA	S3SF-SD□AB(M)	1EA	1EA
S3SF-S4□AB(M)	1EA	1EA			
S3SF-S6□A(M)	2EA	-			
S3SF-S6□2B(M)	-	2EA			
S3SF-S6□AB(M)	1EA	1EA			

※ Цвета □ : W, R
 ○ ●
 ※ Управляющая и часть и блок контактов могут быть приобретены отдельно.
 ※ Контакт предыдущего поколения имеет в обозначении символ «М». Контакт нового поколения не имеет в обозначении такого символа.
 ※ Возможно подключение до 2 блоков контактов. (не подключайте блок контактов посередине, он не будет работать).



Спецификации

Управляющие переключатели

Тип	Круглые кнопочные выключатели	Квадратные кнопочные выключатели	Пусковые выключатели	Кнопочные выключатели I/O	Сигнальные лампы	Селекторные переключатели	Селекторные переключатели с ключом	Аварийные выключатели

Механические параметры	Ход кнопки	От 5,0 до 5,5 мм								
	Усилие включения	От 0,5 кгс (4,9Н) (на контакт 1EA)								
	Удары	Устойчивость к ударам	300 м/с ² (ок. 30G) в каждом направлении X, Y, Z, 3 раза							
		Механическая неисправность	100 м/с ² (ок. 10G) в каждом направлении X, Y, Z, 3 раза							
Вибрация	Устойчивость к вибрации	Амплитуда 1,5 мм при частоте от 10 до 55 Гц (1 мин.) в каждом направлении X, Y, Z, 2 часа								
	Механическая неисправность	Амплитуда 1,5 мм при частоте от 10 до 55 Гц (1 мин.) в каждом направлении X, Y, Z, 10 минут								
Блок контактов	Механический срок службы (управляющая часть)	не менее 1 000 000 операций (20 операций/мин)	—	(не менее 100 000 операций (20 операций/мин))						
	Номинальное напряжение / ток	110 В переменного/постоянного тока / 10 А, 250 В переменного/постоянного тока / 6 А								
	Прочность изоляции	2 500 В переменного/постоянного тока 50/60 Гц 1 мин.								
	Сопротивление изоляции	Не менее 1 000 МΩ (мегаомметр 500 В постоянного тока)								
	Сопротивление контакта	не более 20 мΩ (начальное значение)								
Блок индикации	Электрический срок службы	не менее 100 000 операций (20 операций/мин)								
	Питание	Постоянный ток/переменный ток: 12–24 В переменного тока, 50/60 Гц, 12–24 В постоянного тока								
Окружающая среда	Потребление тока	Не более 20 мА								
	Температура окружающей среды	От -15 до 55 °С, хранение: от -25 до 65 °С								
Степень защиты	Влажность окружающей среды	От 35 до 85 %, хранение: от 35 до 85 %								
	Степень защиты	IP52 (структура IP65 с влагозащитным колпачком для круглых кнопочных выключателей Ø22/25, Категория защиты IP50 для двухпозиционных кнопочных выключателей)								
Вес	Одобрение	CE, UL, ENEC (блоки контактов и блоки индикации исключаются)								
	Монтажное отверстие	Ø22/25	Ок. 14,5 г	Ок. 15,5 г	Ок. 21 г	Ок. 14,5 г	Ок. 15,5 г	Стандарт: ок. 19 г Головка shark: 16 г	Ок. 37 г	D30: Ок. 22,5 г D40: Ок. 22,5 г D60: Ок. 27 г
		Ø30	Ок. 21,5 г	—	—	—	Ок. 22 г	Стандарт: ок. 23,5 г Головка shark: 21 г	Ок. 41 г	—
		□30	—	Ок. 22 г	—	—	—	—	—	—
Корпус	Ок. 7 г									
Блоки контактов	Модульного типа A/B	Ок. 10 г								
	Одиночного типа A/B	Ок. 11 г								
Блоки индикации	Постоянный/переменный ток	Ок. 11 г								
	Переменный ток	Ок. 12 г								

※1: Сопротивление среды рассчитывается при условиях, исключающих мороз или конденсацию влаги.