

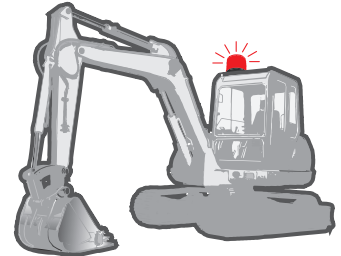
# Серия MS115S Ксеноновые сигнальные лампы диаметром 115 мм



Стробоскопические лампы повышенной яркости, хорошо видимые с дальнего расстояния. Улучшенная видимость за счет применения специальных рассеивающих плафонов.



- Ксеноновые лампы.
- Широкое рассеивание света за счет плафонов куполообразной формы с призматической поверхностью.
- Хорошая различимость на большом расстоянии.
- РСВ-модуль отражения для ламп ксенонового типа.
- Простая и быстрая замена лампы.
- Доступные цвета плафонов: красный, желтый, зеленый, синий.
- Степень защиты IP65.



СИГНАЛЬНЫЕ ЛАМПЫ НАКАЛИВАНИЯ

## Информация для заказа

**MS115S- S 2 0 - R**

① ② ③

### 1. Тип свечения

<b>S</b>	Ксеноновая стробоскопическая лампа
----------	------------------------------------

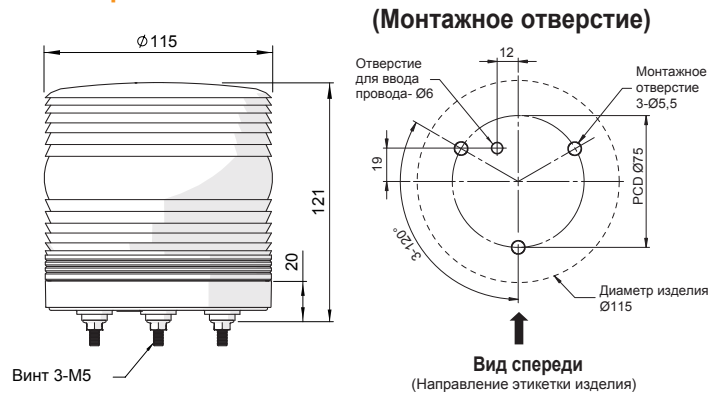
### 2. Питание

<b>00</b>	Постоянный / переменный ток 12–24 В
<b>10</b>	110 В переменного тока
<b>20</b>	220 В переменного тока

### 3. Цвета плафонов

<b>R</b>	Красный
<b>Y</b>	Желтый
<b>G</b>	Зеленый
<b>B</b>	Синий
<b>C</b>	Бесцветный

## Размеры (Единица измерения: мм)



(Монтажное отверстие)

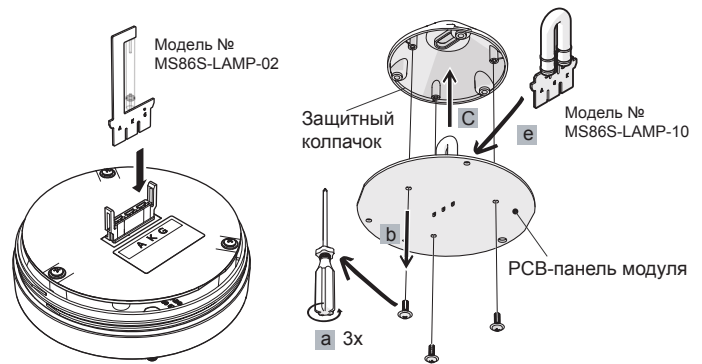
Вид спереди  
(Направление этикетки изделия)

## Применение ксеноновой лампы (Замена РСВ-модуля отражения)

- ▶ 12–24 В постоянного / переменного тока
- ▶ 110 В и 220 В переменного тока

Лампа 3 Вт

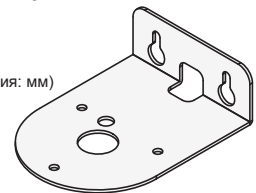
Лампа 6 Вт



## Дополнительные заказы

(Единица измерения: мм)

Кронштейн для крепления на стену  
**MAM-DS29**  
Сталь



## Технические характеристики

Размер	115 мм
Источник света	Ксеноновый стробоскопический
Питание	12–24В постоянного / переменного тока, 110 В и 220 В переменного тока
Монтаж	Непосредственный монтаж корпуса, L-образный кронштейн
Цвета плафонов	Красный, желтый, зеленый, синий, бесцветный (Материал: поликарбонатный полимер)
Миганий в минуту	60 ± 10 % раз в минуту
Потребление тока (±10 %)	12–24 В: 78–150 мВ
	110 В: 30 мА
	220 В: 30 мА
Вибрация	0,75 мм при 10–55 Гц
Температура окружающей среды	-20 до 40 °С
Температура хранения	-20 до 70 °С
Влажность окружающей среды	45–85 % относительная влажность
Степень защиты	IP65
Сертификаты	UL, RoHS
Рекомендуемое сечение проводов	UL 2464, 22AWGx2C
Вес	Приблизительно 315 г

※ Технические характеристики могут быть изменены без предупреждения.

## Электрическая схема

