



- Номинальный ток от 6 А до 1200 А.
- Для применения в стандартных и сложных условиях.
- С встроенным байпас контактором для изделий с номинальным током до 320 А.
- Исполнения с расширенными функциями для управления двигателем.
- Пуск с управлением моментом, увеличением напряжения или с предельным значением тока.
- Встроенные функции защиты двигателя и пускателя.
- Часы-календарь.
- Цифровая настройка и управление.
- Технология NFC, обеспечивающая простое, быстрое и интуитивно понятное программирование с помощью смартфона и приложения.
- RS232 и RS485 для дистанционного контроля и управления.

Устройства плавного пуска

	Разд.	- Стр.
Серия ADXN... 2 контролируемые фазы, сверхкомпактный размер	5	- 6
Принадлежности для ADXN...	5	- 7
Серия ADXL... 2 контролируемые фазы	5	- 8
Принадлежности для ADXL...	5	- 9
Серия 51ADX... 3 контролируемые фазы	5	- 10
Принадлежности для 51ADX...	5	- 11
Программы и программные приложения	5	- 12
Размеры	5	- 13
Электрические схемы	5	- 17
Технические характеристики	5	- 18



NFC

Стр. 5-6

ADXN...

- Две контролируемые фазы.
- Номинальный ток пускателя Ie 6...45A.
- Диапазон входного напряжения: 208...600 В пер. тока.
- Исполнения с вспомогательным питанием 24В пер. тока/пост. тока или 100...240В пер. тока.
- Номинальная мощность двигателя 2,2...160кВт (400В пер. тока).
- Встроенное байпас реле.
- Базовое исполнение с заданием значений параметров с помощью потенциометров, расположенных на передней панели.
- Исполнение с технологией NFC для программирования параметров с помощью смартфона и приложения (без органов управления на передней панели).
- Расширенное исполнение, включающее в себя как потенциометры, так и технологию NFC, оптический порт, встроенное электронное устройство тепловой защиты и опциональный модуль RS485, протокол Modbus-RTU.
- Встроенные функции защиты двигателя и пускателя.
- Светодиодный индикатор состояния пускателя.
- Компактный корпус шириной всего лишь 45мм.
- Винтовое крепление или установка на DIN-рейку 35мм.



NFC

Стр. 5-8

ADXL...

- Две контролируемые фазы.
- Для применения в стандартных и сложных условиях.
- Номинальный ток пускателя Ie 18...320A.
- Ток двигателя, выбираемый в диапазоне от 50 до 100 номинального тока пускателя.
- Диапазон входного напряжения: 208...600В пер. тока.
- Номинальная мощность двигателя 7,5...160кВт (400В пер. тока).
- Пускатель пониженного напряжения с управлением крутящим моментом и встроенным байпас реле.
- Ограничение максимальной величины пускового тока.
- Встроенные устройства защиты двигателя и пускателя.
- Светодиодный индикатор состояния пускателя.
- Оптический порт для программирования, скачивания данных и диагностики.
- Интерфейс NFC для программирования параметров с помощью смартфона и приложения.
- Дистанционное управление с помощью ПК.
- Протокол связи Modbus-RTU и Modbus-ASCII с опциональным модулем связи RS485.
- Символьный ЖК-дисплей с подсветкой.
- Встроенная защита двигателя и пускателя.



Стр. 5-10

51ADX...

- Три контролируемые фазы.
- Для пуска в тяжелых условиях (пусковой ток 5-le).
- Диапазон входного напряжения: 208...500В пер. тока (51ADX...B) 208...415В пер. тока (51ADX...).
- Номинальный ток пускателя Ie 17...1200A.
- Номинальная мощность двигателя 7,5...710кВт (400В пер. тока).
- Пускатель пониженного напряжения с управлением крутящим моментом.
- Встроенный байпас контактор для изделий с номинальным током до 245A.
- Ограничение максимальной величины пускового тока.
- Дистанционное управление с помощью встроенного порта RS232.
- Протокол связи Modbus-RTU или собственный ASCII.
- Символьный ЖК-дисплей с подсветкой.



Рекомендации по выбору модели

	ADXN	ADXL	51ADX
Число контролируемых фаз	2	2	3
Встроенное байпас реле	●	●	● (до 245A)
Встроенные дисплей и клавиатура	---	●	●
Число языков	---	6	4
Визуализация результатов измерений	---	●	●
Управление моментом	---	●	●
Задаваемая предельная величина тока	● (ADXNP)	●	●
Динамическое торможение	---	---	●
Функция «толчковый пуск»	---	●	●
Электронная защита от перегрузки двигателя	● (ADXNP)	●	●
Вход от РТС датчика температуры двигателя	---	●	●
Защита от обрыва фазы	●	●	●
Защита от инверсии фаз	●	●	●
Защита от блокировки ротора	● (ADXNP)	●	●
Защита от перегрева тиристоров	●	●	●
Защита от низкой нагрузки	● (ADXNP)	●	●
Программируемые функции подачи аварийных сигналов	● (ADXNF, ADXNP)	●	●
Цифровые входы	● (для пуска)	●	●
Аналоговые входы	---	---	●
Цифровые выходы	●	●	●
Аналоговый выход	---	---	●
Связь для управления и контроля	○ (ADXNP, RS485)	○ (RS485)	● (RS232)
Оптический порт для программирования	● (ADXNP)	●	---
Журнал регистрации событий	---	●	●
Счетчик часов работы двигателя	● (ADXNP)	●	●
Счетчик числа пусков	● (ADXNP)	●	●
Часы-календарь	---	---	●
Удаленный пульт ДУ	---	○	○

- Стандартная комплектация
- Опциональная комплектация
- Отсутствует

ПУСКАТЕЛИ СЕРИИ ADXN: ПРОСТЫЕ, КОМПАКТНЫЕ И ФУНКЦИОНАЛЬНЫЕ

Устройства плавного пуска серии ADXN представляют собой идеальное решение для тех, кому нужно **простое, компактное и быстро настраиваемое устройство** для плавного пуска и остановки двигателей.

Благодаря их **универсальности** УПП можно использовать их в различных областях применения, в частности, для управления насосами, ленточными транспортерами, компрессорами; они выпускаются в исполнениях с **номинальными токами от 6 до 45А**.



ИСПОЛНЕНИЯ

Устройства плавного пуска серии ADXN выпускаются в 3 исполнениях.

Базовое исполнение (ADXNB)



Идеальное решение для тех, кому нужен чрезвычайно простой в настройке пускатель с базовыми функциями, предназначенный исключительно для осуществления плавного пуска и остановки двигателя. Настройка предусматривает задание значений всего лишь 3 параметров (времени разгона, времени торможения и начального напряжения), которое осуществляется с помощью 3 **потенциометров**, расположенных на передней панели пускателя.

Исполнение NFC (ADXNF)



Исполнение с **технологией NFC** (Near Field Communication) для программирования параметров с помощью смартфона и приложения LOVATO **NFC** (без органов управления на передней панели). Заводские настройки делают его готовым к использованию для управления спиральными компрессорами, широко применяемыми в системах кондиционирования, холодильных установках и тепловых насосах без необходимости какого-либо программирования. Благодаря встроенной в переднюю панель антенне NFC можно, тем не менее, изменять значения параметров пускателя с помощью смартфона для управления нагрузками, отличными от компрессоров, такими как насосы, вентиляторы, ленточные транспортеры и др. Такое решение делает пускатели ADXNF универсальными и пригодными для всех типов применения. Задание параметров в цифровом формате обеспечивает точность и повторяемость с возможностью сохранения настроек на смартфоне, что позволяет в дальнейшем моментально загрузить их на другие ADXNF. Кроме того, можно задать пароль для блокировки настроек с целью предотвращения несанкционированного изменения параметров устройства плавного пуска со стороны неуполномоченного персонала.

Расширенное исполнение (ADXNP)



CX01



CX02



CX04

Исполнение, включающее в себя **электронное устройство тепловой защиты** двигателя, реализованное с помощью встроенных трансформаторов тока, которое позволяет задавать нужный класс тепловой защиты, а также управлять пуском путем нарастания напряжения с ограничением тока с автоматической адаптацией к изменению нагрузки. Пускатель плавного пуска ADXNP может быть также оснащен **опциональным модулем связи RS485** для интеграции в состав сети дистанционного управления и контроля. УПП располагает **расположенными на передней панели** потенциометрами для настройки самых простых базовых параметров (времени разгона и торможения и начального напряжения) и одновременно оснащен **технологией NFC**, позволяющей с помощью приложения LOVATO **NFC** осуществлять программирование расширенных параметров, таких как номинальный ток двигателя, класс тепловой защиты, пороговые значения для срабатывания защиты, пароль, параметры связи и функции встроенных релейных выходов. Расположенный **на передней панели оптический порт** позволяет, кроме того, осуществлять программирование, скачивание данных и диагностику с помощью ПК и специального приложения с использованием опциональных устройств связи USB и Wi-Fi, которыми являются, соответственно, CX01 и CX02.

КОМПАКТНОСТЬ

Пускатели плавного пуска ADXN характеризуются контролем 2 фаз и чрезвычайно компактным корпусом **шириной всего лишь 45мм** для всей линейки пускателей с номинальными токами до 45А (подразделяющейся на 2 типоразмера, отличающихся друг от друга высотой и глубиной).



ПРОСТОТА

Они чрезвычайно **просты** и **отличаются быстротой настройки**. Для управления двигателем требуется задать **лишь небольшое количество интуитивно понятных параметров**, таких как время разгона и начальное напряжение, которые в соответствии с исполнением, могут задаваться с помощью расположенных на передней панели потенциометров или с помощью смартфона с использованием технологии NFC и приложения LOVATO **NFC**, которое можно бесплатно скачать для устройств с ОС iOS и Android.

ШИРОКИЙ ДИАПАЗОН НАПЯЖЕНИЯ СЕТИ

Данные пускатели характеризуется широким диапазоном номинального напряжения сети, лежащим в пределах **от 208 до 600В пер. тока**; это позволяет им удовлетворять требованиям любого рынка, включая североамериканский, без необходимости дифференциации моделей на основе величины напряжения питания в той или иной сети.

ВСПОМОГАТЕЛЬНОЕ ПИТАНИЕ

Все три исполнения ADXN доступны с 2 вспомогательными напряжениями питания: **24В пер./пост. тока**, которое обычно имеется в шкафах автоматики, или **100-240В пер. тока**, обычно имеющимся, например, в шкафах управления насосами.

ВСТРОЕННЫЕ ФУНКЦИИ ЗАЩИТЫ

Пускатели оснащены многочисленными функциями защиты двигателя и пускателя, например:

- тепловая защита тиристоров, реализованная с помощью датчика температуры, встроенного в радиатор
- контроль напряжения сети: обеспечивает защиту при выходе значений напряжения и частоты за пределы допустимых диапазонов, защиту от обрыва фазы и неверной последовательности фаз
- электронное устройство тепловой защиты двигателя (только для исполнения ADXNP).

ТЕХНОЛОГИЯ СВЯЗИ NFC И ЗАЩИТА НАСТРОЕК

Исполнения ADXNF и ADXNP оснащены антенной NFC, представляющей собой передовое техническое решение, которое позволяет пользователю изменять значения параметров **быстро, просто и интуитивно понятным образом** непосредственно со своего **смартфона** с помощью приложения **LOVATO NFC**. Благодаря антенне NFC можно задавать точно и ясно задавать значения параметров в цифровом формате, используя **дружественный к пользователю графический интерфейс приложения NFC**. Кроме того, имеется возможность **сохранения** заданных параметров на смартфоне для их быстрого **копирования** на другие пускатели плавного пуска такой же модели, **в том числе и при отсутствии питания на устройстве**, что является идеальным решением для тех, кто занимается серийным программированием многочисленных устройств. Кроме скорости, точности и простоты настройки, исполнения, которые оснащены антенной NFC, позволяют удовлетворять требованиям **безопасности** благодаря возможности задания с помощью смартфона **пароля** для защиты настроек от изменений со стороны неуполномоченного персонала. Приложение **LOVATO NFC** доступно для смарт-устройств с ОС **Android** и **iOS**; его можно бесплатно скачать в Google Play Store и App Store.



ЭЛЕКТРОННОЕ УСТРОЙСТВО ТЕПЛОВОЙ ЗАЩИТЫ (только для исполнения ADXNP)

Пускатели в расширенном исполнении ADXNP оснащены встроенными трансформаторами тока для измерения фазных токов питания двигателя. Благодаря получаемым таким образом данным пускатель в состоянии осуществлять тепловую защиту двигателя, подавая команду на его остановку в случае, когда ток превышает номинальную величину на протяжении продолжительного времени; при этом не требуется установка внешнего теплового реле с соответствующей экономией в отношении затрат, размеров, кабельной разводки и времени монтажа. Тепловая защита осуществляется электроникой, а класс защиты можно задавать с помощью смартфона с использованием приложения **LOVATO NFC** или приложения **LOVATO Sam1**.

ОПТИЧЕСКИЙ ПОРТ СВЯЗИ (только для исполнения ADXNP)

Пускатели в расширенном исполнении ADXNP оснащены расположенным на передней панели оптическим портом, позволяющим с помощью стандартов USB (с использованием устройства CX01) и Wi-Fi (с использованием устройства CX02) осуществлять связь с ПК с установленным ПО **Xpress**, смартфоном и планшетом с установленным приложением **LOVATO Sam1** для осуществления программирования, диагностики и скачивания данных простым и безопасным образом непосредственно с передней панели пускателя и без необходимости отключать питание электрического шкафа.



СВЯЗЬ ЧЕРЕЗ ИНТЕРФЕЙС RS485 (только для исполнения ADXNP)

Пускатели расширенного исполнения ADXNP оснащены расположенным на передней панели оптическим портом для подсоединения опционального модуля связи RS485 - устройством CX04. С помощью этого модуля можно оснастить пускатель плавного пуска **последовательным портом связи RS485 Modbus-RTU** для его интеграции в состав сети управления и контроля. Модуль оснащен клеммами для подключения вспомогательного питания 24В пер./пост. тока и быстро и просто подсоединяется к оптическому порту, расположенному на передней панели пускателя плавного пуска, с помощью винтового крепления. Связь между пускателем и модулем RS485 осуществляется с помощью оптического интерфейса, обеспечивающего электробезопасность и удобство выполнения операций непосредственно на передней панели. Совместимость с ПО для контроля и управления энергопотреблением **Synergy**.



ВСТРОЕННОЕ БАЙПАС РЕЛЕ

Все исполнения включают себя **встроенное байпас реле**, которое автоматически отключает тиристорную цепь, когда двигатель выходит на рабочий режим, обеспечивая снижение мощности рассеивания с соответствующей существенной **экономией энергии**. Кроме того, наличие обходного реле повышает надежность пускателя плавного пуска, защищая тиристоры на протяжении большей части времени его работы.

2 ВСТРОЕННЫХ РЕЛЕЙНЫХ ВЫХОДА

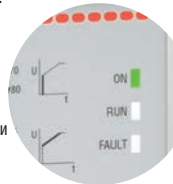
Пускатели плавного пуска ADXN серийно оснащены 2 релейными выходами с нормально открытыми контактами, которые могут использоваться для сигнализации или управления внешними устройствами. На пускателях в базовом исполнении ADXNB функция выходов является фиксированной, в то время как на пускателях в исполнениях ADXNF и ADXNP ее можно программировать с помощью технологии NFC, выбирая из следующих вариантов: индикация состояния «работа» (Run), разгон завершен (TOR - Top of Ramp) или общий аварийный сигнал.

ПАРОЛЬ

Доступ к параметрам пускателей плавного пуска ADXNF и ADXNP может быть заблокирован с помощью пароля, задаваемого с использованием приложения **LOVATO NFC**, для защиты настроек от изменений со стороны неуполномоченного персонала.

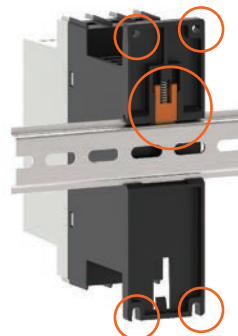
СВЕТОДИОДЫ НА ПЕРЕДНЕЙ ПАНЕЛИ

Пускатели всех исполнений оснащены 3 светодиодами, установленными на передней панели, служащими для индикации наличия вспомогательного питания, состояния «работа» и аварийного сигнала. Светодиод индикации аварийного сигнала мигает при наличии аварийного сигнала, а число миганий указывает на тип этого сигнала.



МОНТАЖ

Пускатели плавного пуска ADXN могут крепиться винтами или же устанавливаться на DIN-рейку в зависимости от предпочтений пользователя. Винтовое крепление осуществляется с использованием 4 отверстий, имеющихся в основании корпуса, в то время, как для установки на рейку DIN предусмотрена резиновая вставка, предотвращающая скольжение пускателя.



ВЕНТИЛЯТОР

Пускатели плавного пуска ADXN с номинальным током до 30А могут быть оснащены опциональным вентилятором размерами **40x40мм** для улучшения рассеивания тепла и увеличения числа пусков в час. Пускатели с номинальным током 38А и 45А уже оснащены встроенным вентилятором. Питание на вентилятор подается непосредственно от пускателя с помощью предварительно расключенного кабеля, целиком расположенного внутри корпуса. Наличие вентилятора никак не сказывается на габаритах пускателя, не нарушая компактности его размеров.



ЖЕСТКИЙ СОЕДИНИТЕЛЬ ДЛЯ ПОДСОЕДИНЕНИЯ К АВТОМАТИЧЕСКОМУ ВЫКЛЮЧАТЕЛЮ ЗАЩИТЫ ДВИГАТЕЛЯ

Жесткий соединитель SM1X3150R позволяет непосредственно подсоединять устройство плавного пуска ADXN к автоматическому выключателю защиты двигателя SM1R (с поворотной ручкой) для изделий с номинальным током до 38А, что позволяет получать компактные пускатели и сокращать время монтажа. SM1X3150R также включает в себя принадлежность, служащую опорой, предназначенной для того, чтобы выдерживать вес пускателя при его подсоединении к автоматическому выключателю защиты двигателя; эта принадлежность крепится винтами ко дну шкафа. Данную опору можно установить в соответствии с типом используемой DIN-рейки - высокой или низкой - в том числе уже после установки пускателя плавного пуска без необходимости изменения установочных отверстий.



СЕРИЯ ADXL: ПРОСТОТА, ЭФФЕКТИВНОСТЬ И БЕЗОПАСНОСТЬ УПРАВЛЕНИЯ ДВИГАТЕЛЯМИ



ПРОСТОТА

Серия устройств плавного пуска ADXL оснащена символьным ЖК-дисплеем с подсветкой и интерфейсом NFC, позволяющим просто и удобно производить настройку параметров с помощью смартфона или планшета. Они пригодны как для простых применений типа "plug and play" благодаря мастеру настройки, так и для тех применений, в которых требуется обеспечение максимума контроля и защиты двигателя при пуске и в ходе его работы.

ЭФФЕКТИВНОСТЬ

Контроль обеих фаз при пуске и остановке двигателя позволяет снижать тепловые потери.

После запуска замыкаются внутренние обводные контакты пускателя для минимизации потребления энергии.

БЕЗОПАСНОСТЬ

ADXL оснащен функциями защиты как подсоединенного двигателя, так и самого пускателя; кроме того, он в состоянии вести мониторинг теплового состояния двигателя для обеспечения его надлежащей защиты и собственной внутренней температуры для защиты тиристоров от перегрева. Кроме того, можно активировать защиту от перегрева двигателя с помощью внешнего РТС датчика температуры.

АВТОНАСТРОЙКА

При включении пускателя пользователю предлагается Мастер настройки, делающий ее простой и интуитивно понятной. Пользователю предлагается осуществить настройку с помощью 4 простых параметров:

- **язык:** можно выбрать язык визуализации текстов на предпочитаемом для пользователя языке. Доступны следующие языки: английский, итальянский, французский, испанский, португальский, немецкий;
- **номинальный ток двигателя:** можно задать номинальный ток двигателя в диапазоне от 50 до 100% номинального тока пускателя;
- **тип применения:** имеются заранее подготовленные настройки для наиболее часто встречающихся применений: центробежного насоса, противопожарного насоса, ленточного транспортера, вентилятора, мешалки и широкого применения. При выборе одного из них пускатель автоматически обновляет значения параметров в соответствии с выбранным типом применения;
- **уровень нагрузки при запуске:** при одном и том же типе применения возможны различные уровни нагрузки, прилагаемой к двигателю. ADXL в состоянии автоматически адаптироваться к уровню нагрузки при пуске и торможении, изменив соответствующие параметры в зависимости от выбора, сделанного пользователем.

Более опытный пользователь может в любом случае персонализировать настройку с помощью полного меню параметров.

УПРОЩЕННАЯ НАСТРОЙКА

Пускатели плавного пуска серии ADXL оснащены технологией NFC для еще большего упрощения настройки. Используя совместимый смартфон или планшетный компьютер, пользователь может, даже при выключенном пускателе, осуществлять скачивание, сохранение и изменение параметров с помощью приложения LOVATO NFC. На передней панели пускателя, кроме того, имеется оптический порт, совместимый с устройствами связи CX01 - для USB-соединения с ПК с установленным ПО Xpress, и CX02 - для Wi-Fi соединения с ПК с установленным ПО Xpress или смартфоном или планшетом с установленным приложением LOVATO Sam1.



Приложение LOVATO NFC и приложение LOVATO Sam1 можно бесплатно скачать в Google Play Store и App Store.

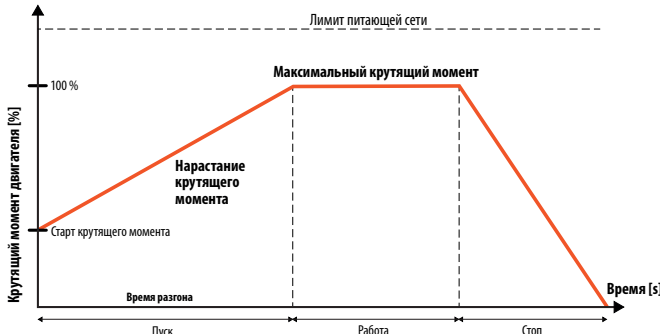


Всего 4 шага от
включения
до пуска



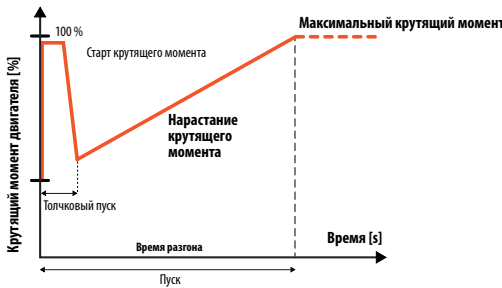
УПРАВЛЕНИЕ МОМЕНТОМ

Функция управления моментом при пуске двигателя позволяет осуществлять разгон и торможение постепенно - в зависимости от изменений нагрузки, с соответствующим режимом снижением механических неисправностей и износа передаточных механизмов.



KICK START («ТОЛЧКОВЫЙ ПУСК»)

Эта функция позволяет осуществлять пуск двигателя в том случае, когда начальная величина момента недостаточна для преодоления сил трения типичные для высокоинерционных нагрузок; она создает высокое значение момента в самые первые мгновения пуска.



АВАРИЙНЫЙ ПУСК

В тех случаях, когда пуск двигателя является абсолютно приоритетным по отношению к возможности выхода из строя двигателя или пускателя, можно запрограммировать один из входов пускателя таким образом, чтобы блокировать срабатывание всех защитных устройств/аварийных сигналов, препятствующих пуску двигателя.

ГОТОВЫЙ КОМПЛЕКТ ПАРАМЕТРОВ НАСТРОЙКИ ДЛЯ ПРОТИВОПОЖАРНОГО НАСОСА

При выборе области применения в ходе процедуры автонстройки можно выбрать применение «противопожарный насос». Соответствующий комплект параметров оптимизирован для пуска противопожарных насосов с блокировкой всех аварийных сигналов и защит. В такой ситуации максимальным приоритетом является пуск насоса, и можно пренебречь последствиями для его двигателя и пускателя.

ВХОДЫ, ВЫХОДЫ, ПРЕДЕЛЬНЫЕ ЗНАЧЕНИЯ И УДАЛЕННЫЕ ПЕРЕМЕННЫЕ

Функции входов и выходов предварительно заданы с помощью наиболее обычных настроек, однако пользователь может легко изменить предварительную настройку для адаптации пускателя к собственным требованиям. Все входы и выходы являются настраиваемыми. Имеются три типа внутренних переменных величин прибора, которые можно запрограммировать:

- пороговые значения;
- удаленные переменные;
- аварийные сигналы для пользователя.

СЧЕТЧИКИ ДЛЯ ТЕХОСЛУЖИВАНИЯ

Пускатели ADXL оснащены двумя счетчиками, осуществляющими подсчет числа пусков и времени работы двигателя. Можно задать пороговое значение количества часов работы двигателя, по истечении которого будет подаваться соответствующий аварийный сигнал.

ТЕРМОСТАТИРОВАННЫЙ ВЕНТИЛЯТОР

Вентилятор является дополнительной принадлежностью для пускателей с номинальным током от 18 до 115А, а на всех пускателях с большей величиной номинального тока он устанавливается серийно. Для увеличения срока службы вентилятора он запускается только в случае необходимости. Кроме того, ADXL в состоянии контролировать состояние вентилятора; если он заблокирован или неисправен, о неисправности оповещают два специальных аварийных сигнала.

УСТАНОВКА НА РЕЙКУ DIN

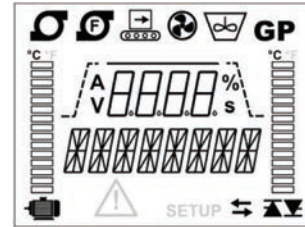
Для пускателей номиналом от 18 до 115А предлагается принадлежность EXP8003, служащая для их установки на DIN-рейку 35мм.



ИНТЕРФЕЙС ПОЛЬЗОВАТЕЛЯ

Специально разработанный символьный дисплей с подсветкой обеспечивает немедленное и четкое представление данных пользователю.

- Тексты аварийных сообщений на 6 языках (ENG-ITA-FRA-SPA-POR-DEU);
- 6 символов соответствуют используемым предварительным настройкам: соответствующим центробежному насосу, противопожарному насосу, ленточному транспортеру, вентилятору, мешалке и широкому применению;
- Две гистограммы показывают температуры двигателя и тиристоры;
- Две буквенно-цифровые строки позволяют визуализировать тексты и результаты измерений;
- Строка состояния показывает состояние пускателя: пуск, включение байпас реле, остановку.



ПАРОЛЬ

Доступ к параметрам пускателя может быть защищен паролями, задаваемыми пользователем. Имеются два уровня доступа: базовый и продвинутый. Кроме того, можно заблокировать последовательный порт с помощью дистанционного вводимого пароля.

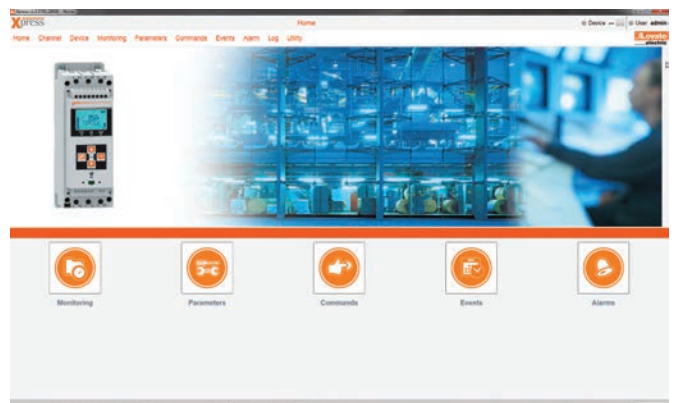
СВЯЗЬ ПО СТАНДАРТУ RS485 И ПУЛЬТ ДУ

Все пускатели плавного пуска серии ADXL оснащены слотом, предназначенным для установки карты связи EXC1042 - расширительной карты для обеспечения связи по стандарту RS485 с протоколом Modbus. Связь по стандарту RS485 также может использоваться для обеспечения возможности использования пускателя плавного пуска с ПО управления (например, Synergy) или для подключения пульта ДУ EXCRDU1 для визуализации результатов измерений, управления и настройки с помощью сенсорного экрана, находящегося на передней панели шкафа.



ДИСТАНЦИОННОЕ УПРАВЛЕНИЕ И КОНТРОЛЬ

С помощью опционального модуля связи EXC1042 для RS485 и совместимости с ПО управления Synergy, и ПО настройки и дистанционного управления Xpress можно непрерывно вести на ПК мониторинг всех результатов измерений, выполняемых на пускателе, и состояния пускателя, визуализировать тренды, а также изменять значения параметров настройки.



Базовое исполнение Тип ADXNB...



ADXNB...

НОВИНКА

Код заказа	Номин. ток пускателя I _e	Номинальная мощность двигателя ≤40°C			Кол-во в упак.	Вес
		400В	400-480В	550-600В		
	[A]	[кВт]	[л.с.]	[л.с.]	шт.	[кг]

Настройка параметров с помощью потенциометров.

Встроенные байпас реле и 2 релейных выхода.

Рабочее напряжение 208...600В пер. тока.

вспомогательное питание 100...240В пер. тока.

ADXNB006	6	2,2	3	5	1	0,450
ADXNB012	12	5,5	7,5	10	1	0,450
ADXNB018	18	7,5	10	15	1	0,450
ADXNB025	25	11	15	20	1	0,630
ADXNB030	30	15	20	25	1	0,630
ADXNB038	38	18,5	25	30	1	0,660
ADXNB045	45	22	30	40	1	0,660

Вспомогательное питание 24В пер./пост. тока.

ADXNB00624	6	2,2	3	5	1	0,450
ADXNB01224	12	5,5	7,5	10	1	0,450
ADXNB01824	18	7,5	10	15	1	0,450
ADXNB02524	25	11	15	20	1	0,630
ADXNB03024	30	15	20	25	1	0,630
ADXNB03824	38	18,5	25	30	1	0,660
ADXNB04524	45	22	30	40	1	0,660

Исполнение NFC Тип ADXNF...



ADXNF...


НОВИНКА

Код заказа	Номин. ток пускателя I _e	Номинальная мощность двигателя ≤40°C			Кол-во в упак.	Вес
		400В	400-480В	550-600В		
	[A]	[кВт]	[л.с.]	[л.с.]	шт.	[кг]

Интерфейс NFC для программирования параметров с помощью смартфона и приложения.

Встроенные байпас реле и 2 релейных выхода.

Рабочее напряжение 208...600В пер. тока.

вспомогательное питание 100...240В пер. тока.

ADXNF006	6	2,2	3	5	1	0,450
ADXNF012	12	5,5	7,5	10	1	0,450
ADXNF018	18	7,5	10	15	1	0,450
ADXNF025	25	11	15	20	1	0,640
ADXNF030	30	15	20	25	1	0,640
ADXNF038	38	18,5	25	30	1	0,670
ADXNF045	45	22	30	40	1	0,670

Вспомогательное питание 24В пер./пост. тока.

ADXNF00624	6	2,2	3	5	1	0,450
ADXNF01224	12	5,5	7,5	10	1	0,450
ADXNF01824	18	7,5	10	15	1	0,450
ADXNF02524	25	11	15	20	1	0,640
ADXNF03024	30	15	20	25	1	0,640
ADXNF03824	38	18,5	25	30	1	0,670
ADXNF04524	45	22	30	40	1	0,670

Общие характеристики

ADXN... представляет собой устройство плавного пуска с контролем двух фаз, используемый для плавного пуска и остановки асинхронных двигателей. Его сильными сторонами являются простота настройки за счет небольшого комплекта параметров, делающих процесс программирования быстрым и простым, и компактность за счет использования корпуса шириной всего лишь 45мм, который позволяет устанавливать его в шкафы с ограниченным внутренним пространством. Данный пускатель находит свое применение в многочисленных областях, таких как управление насосами, вентиляторами, компрессорами и ленточными транспортерами.

УПП может поставляться с номинальным током от 6 до 45А и пригоден для работы с напряжением сети от 208 до 600В пер. тока частотой 50/60Гц. Серия включает в себя 3 исполнения, отличающиеся друг от друга способом программирования (регулировкой значений параметров с помощью расположенных на передней панели потенциометров или с помощью смартфона с использованием технологии NFC и соответствующего приложения) и встроенными функциями. Каждое исполнение, кроме того, предлагается в двух вариантах - с вспомогательным напряжением питания 24В пер./пост. тока или 100...240В пер. тока - для удовлетворения любым требованиям, связанным с имеющимся на месте напряжением питания.

БАЗОВОЕ ИСПОЛНЕНИЕ ADXNB

Устройства плавного пуска ADXNB представляют собой идеальное решение для тех, кому нужен пускатель с базовыми функциями, характеризующийся простотой настройки. Настройка предусматривает задание значений всего лишь 3 параметров, осуществляемое с помощью потенциометров, расположенных на передней панели пускателя. Общими характеристиками являются:

- встроенное байпас реле
- программирование с помощью потенциометров, расположенных на передней панели: времени разгона, времени торможения, начального напряжения
- пуск с заданной характеристикой нарастания напряжения
- остановка свободным ходом или управляемая
- встроенная защита от перегрева
- 2 встроенных релейных выхода с НО контактом, с функциями «работа» (Run) и «разгон завершен» (TOR - Top Of Ram)
- идеальное решение для применения с насосами, вентиляторами, ленточными транспортерами, компрессорами и устройствами общего назначения.

ИСПОЛНЕНИЕ NFC ADXNF

Исполнение ADXNF является «слепым» исполнением пускателей плавного пуска, оснащенным технологией NFC для осуществления программирования с помощью смартфона и приложения LOVATO **NFC**. Заводские настройки предусматривают комплект параметров для управления спиральными компрессорами, широко применяемыми в системах кондиционирования, холодильных установках и тепловых насосах, однако значения параметров могут быть изменены с помощью смартфона и приложения LOVATO **NFC** для управления нагрузками любых типов, такими как насосы, вентиляторы, ленточные транспортеры и др. Кроме того, можно задать пароль для блокировки настроек.

Общими характеристиками являются:

- встроенное байпас реле
- программирование с помощью смартфона с использованием технологии NFC и приложения LOVATO **NFC**, доступного для смартфонов с ОС iOS и Android, которое можно бесплатно скачать в Google Play Store и App Store
- заводские настройки с предустановленным комплектом параметров для управления спиральными компрессорами
- пуск с заданной характеристикой нарастания напряжения
- остановка свободным ходом или управляемая
- встроенная защита от перегрева
- 2 встроенных релейных выхода с НО контактом, с программируемыми функциями («работа», «разгон завершен» (TOR - Top Of Ram), аварийный сигнал)
- идеальное решение для применения со спиральными компрессорами (применяемыми в системах кондиционирования, тепловых насосах, холодильных установках), насосами, вентиляторами, воздуходувками, ленточными транспортерами, компрессорами и устройствами общего назначения с изменением значений параметров с помощью технологии NFC и приложения LOVATO **NFC**.

Рабочие характеристики ADXN...

См. стр. 5-7.

Сертификация и соответствие стандартам

См. стр. 5-7.

Расширенное исполнение
Тип ADXNP...



ADXNP...



НОВИНКА

Код заказа	Номинал. ток пускателя Ie	Номинальная мощность двигателя ≤40°C			Кол-во в упак.	Вес
		400В	400-480В	550-600В		
	[A]	[кВт]	[л.с.]	[л.с.]	шт.	[кг]

Задание базовых параметров с помощью потенциометров и расширенных параметров с использованием технологии NFC и специального приложения.
Встроенное электронное устройство тепловой защиты.
Встроенные байпас реле и 2 релейных выхода.
Оптический порт на передней панели.
Опциональный порт RS485.
Рабочее напряжение 208...600В пер. тока.
Вспомогательное питание 100...240В пер. тока.

ADXNP006	6	2,2	3	5	1	0,470
ADXNP012	12	5,5	7,5	10	1	0,470
ADXNP018	18	7,5	10	15	1	0,470
ADXNP025	25	11	15	20	1	0,660
ADXNP030	30	15	20	25	1	0,660
ADXNP038	38	18,5	25	30	1	0,690
ADXNP045	45	22	30	40	1	0,690

Вспомогательное питание 24В пер./пост. тока.

ADXNP00624	6	2,2	3	5	1	0,470
ADXNP01224	12	5,5	7,5	10	1	0,470
ADXNP01824	18	7,5	10	15	1	0,470
ADXNP02524	25	11	15	20	1	0,660
ADXNP03024	30	15	20	25	1	0,660
ADXNP03824	38	18,5	25	30	1	0,690
ADXNP04524	45	22	30	40	1	0,690

Принадлежности для ADXN...



SM1X3150R



EXP8007

НОВИНКА

Код заказа	Описание	Кол-во в упак.	Вес
		шт.	кг

Принадлежности для устройств плавного пуска серии ADXN...

SM1X3150R	Жесткий соединитель для устройства плавного пуска ADXN с номинальным током от 6 до 38А для непосредственного подсоединения к автоматическому выключ. защиты двигателя типа SM1R	1	0,040
EXP8007	Вентилятор для устройства плавного пуска ADXN с номинальным током от 6 до 45А для увеличения количества пусков в час (на пускателях ADXN с номиналь. током 38 и 45А вентилятор уже устан. серийно)	1	0,030

Подобные сведения об автоматическом выключателе для защиты двигателя типа SM1R...см. в разделе 1.

Устройства связи для ADXNP...



CX01



CX02



CX04

НОВИНКА

Код заказа	Описание	Кол-во в упак.	Вес
		шт.	кг
CX01	Соединительное устройство ПК ↔ ADXNP с оптическим разъемом USB для программирования, скачивания данных, диагностики и обновления встроенного ПО	1	0,090
CX02	Соединительное устройство Wi-Fi ПК/смартфон ↔ ADXNP для скачивания данных, программирования, диагностики и клонирования	1	0,090
CX04	Модуль связи RS485 для ADXNP, протокол Modbus RTU. Вспомогательное питание 24В пер./пост. тока	1	0,180

РАСШИРЕННОЕ ИСПОЛНЕНИЕ ADXNP

Устройство плавного пуска ADXNP имеет электронное устройство тепловой защиты двигателя, реализованное с помощью встроенных трансформаторов тока, которое позволяет управлять пуском путем нарастания напряжения с ограничением тока с автоматической адаптацией к изменению нагрузки. Он располагает расположенными на передней панели потенциометрами для настройки базовых параметров и одновременно оснащен технологией NFC и оптическим портом, позволяющими осуществлять программирование расширенных параметров с помощью смартфона и приложения LOVATO NFC. ADXNP может быть оснащен опциональным портом связи RS485 для интеграции в состав сети управления и контроля.

Общими характеристиками являются:

- встроенное байпас реле
- встроенное электронное устройство тепловой защиты двигателя
- программирование параметров с помощью потенциометров, расположенных на передней панели: времени разгона, времени торможения, начального напряжения
- программирование расширенных параметров (номинальный ток двигателя, предельная величина пускового тока, класс тепловой защиты, пороговые значения для срабатывания защиты, параметры связи, пароль, функции выходов и свойства аварийных сигналов) с помощью смартфона с использованием технологии NFC и приложения LOVATO NFC, доступного для смарт-устройств с ОС iOS и Android, которое можно бесплатно скачать в Google Play и App Store
- пуск с заданной характеристикой нарастания напряжения с ограничением тока
- остановка свободным ходом или управляемая
- встроенная защита от перегрева
- 2 встроенных релейных выхода с НО контактом, с программируемыми функциями («работа», «разгон завершен» (TOR - Top Of Ram), аварийный сигнал)
- расположенный на передней панели оптический порт для подсоединения устройств USB (CX01) и Wi-Fi (CX02) для программирования, скачивания данных и диагностики с помощью ПК с установленным ПО Xpress и смартфона или планшета с установленным приложением LOVATO Smart1, которое можно бесплатно скачать в Google Play и App Store
- опциональный порт RS485 (CX04), протокол Modbus-RTU
- идеальное решение для применения с насосами, вентиляторами, ленточными транспортерами, компрессорами и устройствами общего назначения.

Рабочие характеристики ADXN...

- две контролируемые фазы
- входное напряжение: 208...600В пер. тока
- частота сети: 50/60 Гц с автоматическим выбором
- вспомогательное питание Us: 24 В пер./пост. тока (ADXN...24), 100...240В пер. тока (ADXN...)
- номинальный ток пускателя Ie: 6...45А
- 3 светодиодных индикатора: наличия питания, индикация этапа пуска или подсоединения байпас реле, присутствия аварийного сигнала
- 1 цифровой вход для команды пуска
- 2 релейных выхода с нормально открытыми контактами, функции которых являются программируемыми на ADXNF и ADXNP и фиксированными на ADXNB
- рабочая температура: -20...+60°C (со снижением характеристики при температуре выше 40°C)
- температура хранения: -30...+80°C
- крепление: винтовое или установка на DIN-рейку 35мм (IEC/EN/BS 60715)
- класс защиты: IP20.

Сертификация и соответствие стандартам

Сертификаты (оформляются в настоящий момент): cULus, EAC, RCM. Соответствуют стандартам: IEC/EN/BS 60947-1, IEC/EN/BS 60947-4-2, UL508, CSA C22.2 N°14.

Сертификация и соответствие стандартам для принадлежностей

Сертификаты (оформляются в настоящий момент): (только для SM1X3150R, EXP8007 и CX04), EAC... Соответствуют стандартам: SM1X3150R, EXP8007, CX04: IEC/EN/BS 60947-1; CX01: IEC/EN/BS 61010-1, IEC/EN/BS 61000-6-2, IEC/EN/BS 61000-6-3; CX02: IEC/EN/BS 60950-1, EN 62311, EN301 489-1 V2.2.0, EN 301 489-1 V3.2.0, EN300 328 V2.1.1.

Серия ADXL...



ADXL0018600...ADXL0060600



ADXL0135600...ADXL0162600



Код заказа	Номинальный ток пускателя Ie	Номинальная мощность двигателя при ≤40°C (400В - 50Гц)		Кол-во в упак.	Вес [кг]
	[A]	[кВт]	[л.с.]	шт.	

Для стандартного применения (пусковой ток от 3,5 · Ie до 5,5 · Ie).
 Со встроенным байпас реле.
 Рабочее напряжение 208...600В пер. тока.
 Вспомогательное питание: Us 100...240В пер. тока.

ADXL0018600	18	7,5	10	1	2,100
ADXL0030600	30	15	15	1	2,100
ADXL0045600	45	22	25	1	2,100
ADXL0060600	60	30	30	1	2,100
ADXL0075600	75	37	40	1	2,900
ADXL0085600	85	45	50	1	2,900
ADXL0115600	115	55	60	1	2,900
ADXL0135600	135	75	75	1	7,800
ADXL0162600	162	90	75	1	7,800
ADXL0195600	195	110	100	1	13,900
ADXL0250600	250	132	150	1	13,900
ADXL0320600	320	160	200	1	13,900

Данные IEC ≤40°C (50 Гц)

Код заказа	Номинальный ток пускателя Ie	Номин. мощн. двигателя ①		
		230В	400В	500В
	[A]	[кВт]	[кВт]	[кВт]
ADXL0018600	18	4	7,5	11
ADXL0030600	30	7,5	15	18,5
ADXL0045600	45	11	22	30
ADXL0060600	60	15	30	37
ADXL0075600	75	22	37	45
ADXL0085600	85	22	45	55
ADXL0115600	115	37	55	75
ADXL0135600	135	37	75	90
ADXL0162600	162	45	90	110
ADXL0195600	195	55	110	132
ADXL0250600	250	75	132	160
ADXL0320600	320	90	160	200

Данные UL ≤40°C (60 Гц)

Код заказа	Номинальный ток пускателя FLA	Номин. мощн. двигателя ②				
		208В	220-240В	380-415В	440-480В	550-600В
	[A]	[л.с.]	[л.с.]	[л.с.]	[л.с.]	
ADXL0018600	18	5	5	10	10	15
ADXL0030600	28	10	10	15	20	25
ADXL0045600	44	10	15	25	30	40
ADXL0060600	60	20	20	30	40	50
ADXL0075600	75	25	25	40	50	60
ADXL0085600	83	25	30	50	60	75
ADXL0115600	114	40	40	60	75	100
ADXL0135600③	130	40	50	75	100	125
ADXL0162600③	156	50	60	75	125	150
ADXL0195600③	192	60	75	100	150	200
ADXL0250600③	248	75	100	150	200	250
ADXL0320600③	320	100	125	200	250	300

① Номинальные значения согласно IEC/EN/BS 60072—1.
 ② Значения мощности и тока согласно UL 508 (60Гц).
 ③ Для обеспечения соответствия UL использовать комплект клемм UL крышек клемм. Правила выбора см. на стр.5-9.

Общие характеристики

ADXL представляют собой устройства плавного пуска для управления пуском и остановкой трехфазных асинхронных двигателей с контролем двух фаз и встроенным байпас реле. Пускатели ADXL оснащены символьным дисплеем с подсветкой и интерфейсом NFC, позволяющим просто и удобно производить настройку параметров с помощью смартфона или планшетного компьютера. Пускатели ADXL пригодны как для простых применений типа "plug and play" благодаря мастеру настройки, так и для тех применений, в которых требуется обеспечение максимума контроля и защиты двигателя при пуске и в ходе его работы. Пускатели ADXL оснащены функциями защиты как самого пускателя и так и подсоединенного к нему двигателя; кроме того, на них можно программировать специальные аварийные сигналы для указания на необходимость выполнения техобслуживания, например, после определенного числа выполненных пусков или по истечении заданного количества часов работы подсоединенного двигателя.

Общими характеристиками являются:

- Символьный ЖК-дисплей с подсветкой
- тексты на 6 языках (ENG-ITA-FRA-SPA-POR-DEU)
- две контролируемые фазы
- номинальный ток пускателя Ie от 18 до 320А
- номинальный ток двигателя, задаваемый в пределах от 50% до 100% номинального тока пускателя Ie
- номинальная мощность двигателя 7,5...160кВт (400В пер. тока) и 15...300 л.с. (600В пер. тока)
- пуск с заданной характеристикой нарастания напряжения или момента
- управление моментом
- толчковый пуск
- ограничение максимальной величины пускового тока
- остановка свободным ходом или управляемая
- 4 конфигурируемых комплекта параметров двигателя
- встроенное байпас реле
- оптический порт для программирования, скачивания данных и диагностики с помощью ПО Xpress и приложения LOVATO Smart1, которое можно бесплатно скачать в Google Play и App Store
- соединение по технологии NFC для программирования параметров с помощью приложения LOVATO NFC, которое можно бесплатно скачать в Google Play и App Store
- опциональная плата связи RS485
- протокол связи Modbus-RTU и Modbus-ASCII
- дистанционное управление и контроль с помощью ПО Synergy.

Рабочие характеристики

- две контролируемые фазы
- входное напряжение: 208...600В пер. тока ±10%
- частота сети: 50/60Гц ±10% с автоматическим выбором
- вспомогательное питание: 100...240В пер. тока
- светодиодные индикаторы: наличие питания, индикация этапа пуска или включения байпас реле, присутствие аварийного сигнала
- три программируемых выхода; 1 перекидной контакт, 2 нормально разомкнутых контакта
- два программируемых цифровых входа
- 1 программируемый цифровой вход или вход, используемый для подсоединения позисторного датчика
- рабочая температура: -20...+60°C (выше 40°C со снижением номинального тока на 0,5 %/°C)
- температура хранения: -30...+80°C
- винтовое крепление или установка на DIN-рейку для ADXL0018600...ADXL0115600 с опциональной принадлежностью EXP8003
- класс защиты: IP00
- число пусков в час: см. стр. 5-20.

Измеряемые величины, выводимые на дисплей:

Максимальный ток, ток фазы L1, ток фазы L2, ток фазы L3, крутящий момент, напряжение, полная активная мощность, полный коэффициент мощности, температура двигателя, температура пускателя, энергия, показания счетчика часов работы двигателя и счетчика числа пусков.

Устройства защиты:

- двигателя: тепловая защита двух классов (во время пуска, и во время нормальной работы), защита с помощью позисторного датчика, защита от таких явлений как заблокированный ротор, несимметричность тока, чрезмерное время пуска и минимальный крутящий момент, отсутствие подсоединения двигателя
- вспомогательной цепи питания: от слишком низкого напряжения или микропрерывания, длительность которого превышает допустимую
- входного напряжения: от отсутствия питания, обрыва фазы, неверной последовательности фаз и частоты вне допустимого диапазона
- пускателя: от перегрева, перегрузки по току, выхода из строя тиристоров, выхода из строя байпас реле, выхода из строя датчика температуры и выхода из строя вентиляторов.

Сертификация и соответствие стандартам

Полученные сертификаты: cULus, EAC, RCM.
 Соответствуют стандартам: IEC/EN/BS 60947-1, IEC/EN/BS 60947-4-2, UL508, CSA C22.2 №14.

Принадлежности для ADXL...



CX01



CX02



EXCRDU1



EXC1042



EXCCON01



EXCM4G01



EXP8003



EXP8004



EXA01



EXA02



EXA03



EXA04

Код заказа	Описание	Кол-во	Вес
		в упак.	
		шт.	кг
CX01	Соединительное устройство ПК ↔ ADXL с оптическим разъемом USB для программирования, скачивания данных, диагностики и обновления встроенного ПО	1	0,090
CX02	Соединительное устройство Wi-Fi ПК/смартфон ↔ ADXL для скачивания данных, программирования, и клонирования	1	0,090
EXCRDU1	Пульт ДУ, графический сенсорный ЖК-дисплей, класс защиты IP65 и NEMA 4X, включая кабель RS485 длиной 3 м, питание 100...240В пер. тока / 110...250В пост. тока	1	0,360
EXC1042	Модуль связи RS485, протокол Modbus-RTU и Modbus-ASCII	1	0,020
EXCCON01	Преобразователь интерфейсов RS485/Ethernet, 12...48 в пост. тока, включая комплект для установки на DIN-рейку	1	0,400
EXCM4G01	Шлюз 4G с портами Ethernet и RS485, протокол Modbus RTU/TCP	1	0,300
EXP8003	Комплект для установки на DIN-рейку для ADXL0018600...ADXL0115600	1	0,200
EXP8004	Вентилятор для ADXL0018600...ADXL0030115600 (на устройствах ADXL0075600...ADXL0115600 устанавливаются два вентилятора EEXP8004)	1	0,040
EXA01	Комплект клемм UL для ADXL0135600, ADXL0162600 и ADXL0195600	3	0,141
EXA02	Комплект крышек клемм для ADXL0135600, ADXL0162600 и ADXL0195600	3	0,125
EXA03	Комплект клемм UL для ADXL0250600 и ADXL0320600	3	0,314
EXA04	Комплект крышек клемм для ADXL0250600 и ADXL0320600	3	0,154

Общие характеристики

Устройства связи для подключения приборов LOVATO Electric к:

- ПК
- смартфону
- планшету.

CX01

Данный оптический разъем/USB в комплекте с кабелем позволяет подключать к передней панели совместимых устройств ПК с установленным на нем ПО Xpress без необходимости отключать питание электрического шкафа.

ПК распознает подключение как стандартное USB устройство.

CX02

При подключении через данное устройство Wi-Fi данные совместимых устройств LOVATO Electric могут визуализироваться на ПК, смартфоне и планшете без

соединительных кабелей. Совместимость с ПО Xpress и приложением LOVATO Smart1.

За информацией в отношении размеров, электрических схем и технических характеристик следует обращаться к руководствам на изделия, доступным для скачивания в разделе "СКАЧАТЬ" сайта: www.LovatoElectric.ru.

EXCRDU1

С помощью пульта ДУ EXCRDU1 можно осуществлять управление и мониторинг до 32 пускателей плавного пуска ADXL, изменять их настройку, визуализировать результаты измерений, данные о работе двигателя и аварийные сигналы.

- напряжение питания 100...240В пер. тока / 110...250В пост. тока
- графический сенсорный ЖК-дисплей 128x112 пикселей
- оптоизолированный порт связи RS485, протокол Modbus RTU
- встраиваемое исполнение 96x96мм и ANSI 4"
- совместимость с пускателями ADXL оснащенными интерфейсом связи RS485, код EXC1042
- в комплекте соединительный кабель RS485 длиной 3м
- класс защиты IP65 и 4X.

EXCM4G01

Подробности см. в гл. 31.

Сертификация и соответствие стандартам

Полученные сертификаты: cULus для EXA..., EXCRDU1, EXP8003 и EXP8004, EAC (за исключением EXA...).

Соответствуют стандартам: CX01 и EXCRDU1: IEC/EN/BS 61010-1, IEC/EN/BS 61000-6-2, IEC/EN/BS 61000-6-3; CX02: IEC/EN/BS 60950-1, EN 62311, EN 301 489-1 V2.2.0, EN 301 489-17 V3.2.0, EN 300 328 V2.1.1 EXC1042: IEC/EN/BS 60947-1, IEC/EN/BS 60947-4-2; EXCM4G01: IEC/EN/BS 60950-1.

Серия 51ADX...



51ADX0017B...51ADX0045B



51ADX0060B...51ADX0085B



51ADX0110B...51ADX0125B

Код заказа	Номин. ток пускателя I _e	Номин. мощность двигателя ≤40°C		Кол-во в упак.	Вес
		400В	380-415В		
	[А]	[кВт]	[л.с.]	шт.	[кг]

Для пуска в тяжелых условиях (пусковой ток 5·I_e).
С встроенным байпас контактором.
Рабочее напряжение 208...500В пер. тока.
Вспомогательное питание Us 208...240В пер. тока.

51ADX0017B	17	7,5	7,5	1	8,970
51ADX0030B	30	15	15	1	9,240
51ADX0045B	45	22	25	1	9,240
51ADX0060B	60	30	30	1	14,200
51ADX0075B	75	37	40	1	14,400
51ADX0085B	85	45	50	1	14,400
51ADX0110B	110	55	60	1	17,700
51ADX0125B	125	55	60	1	17,700
51ADX0142B	142	75	75	1	28,000
51ADX0190B	190	90	100	1	37,300
51ADX0245B	245	132	150	1	39,300

Для пуска в тяжелых условиях (пусковой ток 5·I_e).
С конструкцией, предусматривающей подключение внешнего байпас контактора. Рабочее напряжение 208...415В пер. тока.
Вспомогательное питание Us 208...240В пер. тока.

51ADX0310	310	160	150	1	48,900
51ADX0365	365	200	200	1	49,300
51ADX0470	470	250	250	1	95,000
51ADX0568	568	315	350	1	95,000
51ADX0640	640	355	400	1	106,000
51ADX0820	820	400	500	1	164,000
51ADX1200	1200	710	900	1	234,000

Общие характеристики

51ADX... представляет собой устройство плавного пуска с контролем трех фаз, используемый для плавного пуска и остановки асинхронных трехфазных двигателей короткозамкнутым ротором. Пуск может осуществляться путем нарастания напряжения с контролем крутящего момента и ограничением максимального пускового тока.
Встроенный байпас контактор (только для исполнений 51ADX...B) позволяет существенно ограничить тепловые потери, и, следовательно, не требует использования крупногабаритных электрических шкафов или их оснащения системами вентиляции. Оснащен интерфейсами RS232 и RS485.

УПРАВЛЕНИЕ

- на этапе пуска: разгон с контролем крутящего момента, управление предельной величиной тока и бустером.
- на этапе остановки: торможение с контролем крутящего момента, динамическое торможение и остановка со свободным ходом.
- В случае аварийной ситуации: пуск без защитных функций, прямой пуск с использованием встроенного байпас контактора.
- дистанционное управление: с помощью ПК с соединением через преобразователь интерфейсов RS232/RS485, аналоговый модем или GSM-модем.
- функция автоматического вызова в случае аварийной ситуации и отправка SMS-сообщения на сотовый телефон и/или e-mail.
- протоколы связи: собственный ASCII и Modbus®-RTU.

ФУНКЦИИ ПУЛЬТА, ВСТРОЕННОГО В ПЕРЕДнюю ПАНЕЛЬ

- ЖК-дисплей 2x16 с подсветкой
- поддержка 4 языков (итальянский, английский, французский и испанский)
- основное, расширенное и функциональное меню программирования
- пуск и остановка с пульта управления
- выводимые на дисплей измеряемые величины:
 - межфазные напряжения (L-L)
 - фазные токи
 - активная и кажущаяся мощность для каждой фазы
 - коэффициент мощности каждой фазы
 - энергия
- список событий
- часы-календарь с автономным питанием.

СПЕЦИАЛЬНЫЕ ФУНКЦИИ

Цифровые входы и программируемые релейные выходы.
Аналоговый вход (0...10 В, 0...20мА или 4...20мА) для разгона и/или торможения, пороговые значения для пуска и остановки двигателя; программируемые пороговые значения подачи и снятия питания реле.
Аналоговый выход (0...10 В, 0...20мА или 4...20мА) для измерения тока, крутящего момента, теплового состояния двигателя и коэффициента мощности.
Программирование входа для пуска второго двигателя.

ЗАЩИТА

- двигателя: тепловая защита двух классов (первый во время пуска, второй во время нормальной работы), защита с помощью РТС датчика, защита от таких явлений как заблокированный ротор, несимметричность тока, чрезмерное время пуска и минимальный крутящий момент
- вспомогательной цепи питания: слишком низкое напряжение
- силовой цепи питания, отсутствие фазы и выход частоты за пределы допустимого диапазона
- управляющих входов и аналогового выхода: защита от КЗ по цепи вспомогательного питания 24В пост. тока с автоматической переустановкой
- пускателя: от перегрева, перегрузки по току, выхода из строя тиристора и обводного контактора.

Рабочие характеристики

- входное напряжение:
 - 208...500В пер. тока ±10% (51ADX...B)
 - 208...415В пер. тока ±10% (51ADX...)
- частота сети: 50/60 Гц ±5%
- вспомогательное напряжение питания: 208...240В пер. тока ±10%
- собственная потребляемая мощность вспомогательных цепей: 20ВА
- номинальный ток пускателя I_e:
 - 17 А...245А (51ADX...B)
 - 310 А...1200А (51ADX...)
- постоянно выдерживаемая перегрузка:
 - 105% I_e для 51ADX...B
 - 115% I_e для 51ADX...
- рабочая температура: -10...+55°C (выше 45°C со снижением номинального тока пускателя на 1,5%/°C)
- температура хранения: -30...+70°C.

Сертификация и соответствие стандартам

Получены сертификаты: EAC.
Соответствуют стандартам: IEC/EN/BS 60947-1, IEC/EN/BS 60947-4-2.

Принадлежности для 51ADX...



51ADXTAST



51C4

Код заказа	Название	Кол-во	Вес
		в упак.	
		шт.	кг
51ADXTAST	Пульт ДУ 96x96мм, ЖК-дисплей 2x16 символов с подсветкой, 208...240В пер. тока. Укомплектован соединительным кабелем 51C8 длиной 3м	1	0,350
31РА96Х96	Класс защиты с передней стороны (IP54) для пульта ДУ 51ADXTAST	1	0,076
51C2	Кабель для подсоединения ПК (RS232) ↔ 51ADX, длиной 1,80м	1	0,062
51C4	Кабель для подсоединения ПК (RS232) ↔ преобразователь интерфейсов RS232/RS485, длиной 1,80м	1	0,147
51C6	Кабель для подсоединения 51ADX ↔ преобразователь интерфейсов RS232/RS485, длиной 1,80м	1	0,102
51C8	Кабель для подсоединения 51ADX ↔ пульт дистанционного управления 51ADXTAST, длиной 3м	1	0,080

Пульт дистанционного управления 51ADXTAST

Пульт дистанционного управления 51ADXTAST по своим функциям аналогичен пульту, встроенному в переднюю панель пускателя плавного пуска, за исключением команд пуска и остановки двигателя, которые постоянно деактивированы. С помощью этого пульта можно выполнять настройку параметров пускателя, визуализировать результаты измерений и рабочие данные двигателя, а также осуществлять перенесение данных и параметров 51ADX → Пульт и Пульт → ADX. Функции перенесения данных и параметров позволяют располагать резервной копией параметров настройки, а также быстро осуществлять настройку пускателей, устанавливаемых на серийных машинах. Возможны также регулировки контрастности и яркости дисплея и скорости передачи данных. Входящий в комплект поставки кабель 51C8 длиной 3 м с соответствующими разъемами позволяет подсоединить пульт к порту RS485 пускателя 51ADX. Для обеспечения работы на большем удалении пульт управления можно подключить к порту RS232 пускателя 51ADX через преобразователь интерфейсов RS232/RS485.

Рабочие характеристики

- вспомогательное напряжение питания: 208...240В пер. тока ±10% 50/60Гц
- максимальная потребляемая мощность: 6,9ВА
- максимальная мощность рассеивания: 3,2Вт
- RS485: разъем RJ 4/4
- питание: съемная клеммная колодка с 3 полюсами 2,5мм²
- дисплей: ЖК-дисплей с подсветкой 2 строки x 16 буквенно-цифровых символов
- светодиодные индикаторы: 3 шт. POWER, RUN и FAULT
- кнопки: п. 6 "ENTER/START", "RESET/STOP", "← PREVIOUS", "NEXT →", "▼" и "▲"
- условия окружающей среды:
 - рабочая температура: -10...+60 °С
 - температура хранения: -20...+70 °С
- исполнение: встраиваемое
- класс защиты с передней стороны: IP54 (с защитной крышкой, код 31РА96х96), IP41 (без защитной крышки).

Сертификация и соответствие стандартам для принадлежностей

Получены сертификаты: EAC.
Соответствуют стандартам: IEC/EN/BS 60947-1, IEC/EN/BS 60947-4-2.

ПО для дистанционного управления 51ADXSXW

Пускатели плавного пуска 51ADX... могут быть подсоединены к ПК для осуществления управления и контроля с помощью ПО 51ADXSXW:

- настройка параметров с возможностью их сохранения на диске ПК и последующей загрузки
- визуализация в режиме реального времени всех величин, измеряемых пускателем плавного пуска (тока, момента и др.)
- доступ ко всем функциям передней панели с помощью виртуального пульта с возможностью использования кнопок
- построение графиков результатов измерений в процессе работы
- визуализация событий, сохраненных в памяти пускателя, с указанием их даты и времени.

Соединение между 51ADX и ПК может быть выполнено с помощью последовательного порта RS232 и кабеля 51C2, входящего в комплект поставки, преобразователя интерфейсов RS232/RS485, аналогового модема или GSM-модема. Последний вариант является хорошим решением для использования в помещениях без обслуживающего персонала и без возможности подключения к стационарной телефонной сети, с возможностью отправки SMS-сообщений или e-mail в случае появления аварийного сигнала.

Программное обеспечение доступно на 4 языках (итальянском, английском, испанском и французском); его можно бесплатно скачать с сайта www.LovatoElectric.ru, раздел "СКАЧАТЬ".

Для ADXNP... и ADXL...

Xpress ПО для настройки и дистанционного управления



Synergy ПО для контроля и управления энергопотреблением



Приложение LOVATO **Sam1**



Для ADXNF..., ADXNP... и ADXL...

Приложение LOVATO **NFC**



Xpress

Используя **Xpress** можно осуществлять быструю настройку устройств плавного пуска с помощью ПК, избегая возможных ошибок задания параметров.

Заданные на одном ADXNP или ADXL параметры можно также быстро загрузить на другой пускатель плавного пуска такой же модели, для которого требуется идентичная настройка.

Доступные функции:

- графическая и числовая визуализация результатов измерений
- мониторинг состояния устройств плавного пуска
- доступ ко всем параметрам настройки
- Сохранение / загрузка параметров
- выделение измененных значений
- возврат к заводским настройкам
- подача команд
- визуализация трендов
- чтение списка событий.

ПО **Xpress** можно бесплатно скачать с сайта www.LovatoElectric.ru, раздел Energy Management.

Synergy

ПО **Synergy** позволяет осуществлять удаленное управление и контроль пускателей плавного пуска. Структура ПО и используемые в нем приложения основаны на реляционной СУБД MS SQL; просмотр данных осуществляется с помощью наиболее распространенных браузеров.

Система отличается чрезвычайной гибкостью, в частности она обеспечивает одновременный доступ через локальную сеть, VPN или Интернет большому числу пользователей/рабочих станций.

Подробную информацию см. в разделе 30 или обращайтесь за ней в нашу службу технической поддержки (тел.: +7 (495) 998-50-80; e-mail: info@lovatoelectric.ru).

Приложения **Sam1** для смартфонов и планшетов

Приложение **Sam1** позволяет пользователю осуществлять настройку пускателя плавного пуска, визуализировать аварийные сигналы, подавать команды, считывать результаты измерений, скачивать события и отправлять собранные данные по e-mail. Подключение к смартфону и планшетному компьютеру производится по Wi-Fi с помощью устройства CX02.

Приложение совместимо с устройствами с ОС Android и iOS; его можно бесплатно скачать в Google Play Store и App Store.

Подробности см. в главе 30, при необходимости обращайтесь также в нашу службу технической поддержки (тел.: +7 (495) 998-50-80; e-mail: info@lovatoelectric.ru).

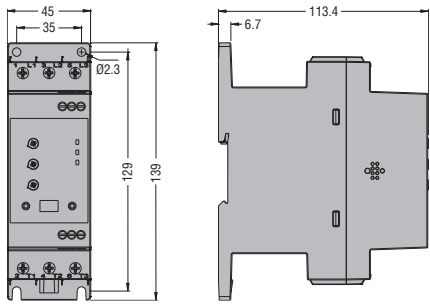
Приложение **NFC** для смартфонов и планшетов

Пускатели плавного пуска ADXNF..., ADXNP... и ADXL... оснащены встроенной технологией NFC. С помощью приложения LOVATO **NFC** можно осуществлять программирование параметров и сохранять их значения на смартфоне или планшете.

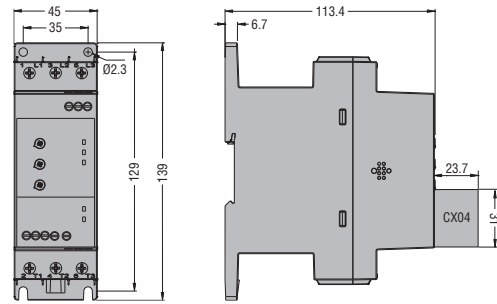
Приложение совместимо с устройствами с ОС Android и iOS; его можно бесплатно скачать в Google Play Store и App Store.

Подробности см. в главе 30, при необходимости обращайтесь также в нашу службу технической поддержки (тел.: +7 (495) 998-50-80; e-mail: info@lovatoelectric.ru).

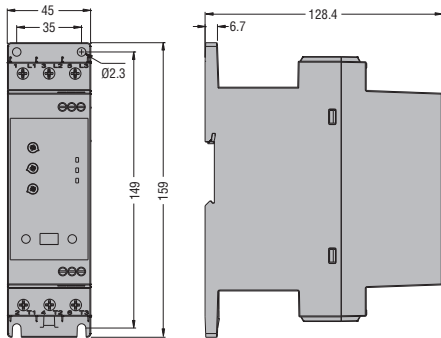
УСТРОЙСТВА ПЛАВНОГО ПУСКА
ADXN...006... - ADXN...018...



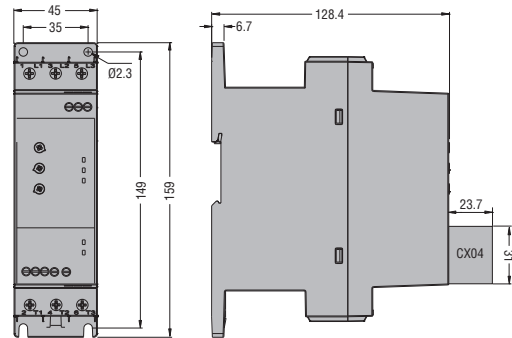
ADXNP006... - ADXNP018... с модулем связи RS485 CX04.



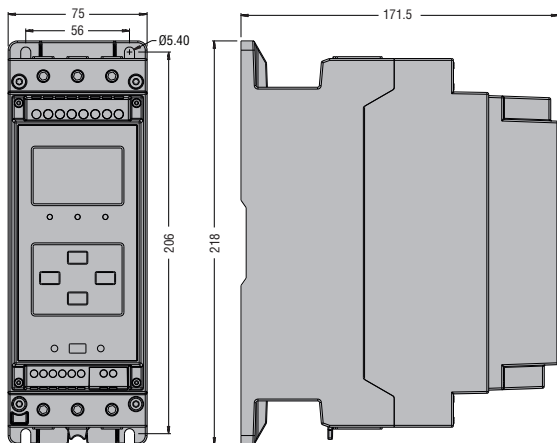
ADXN...025... - ADXN...045...



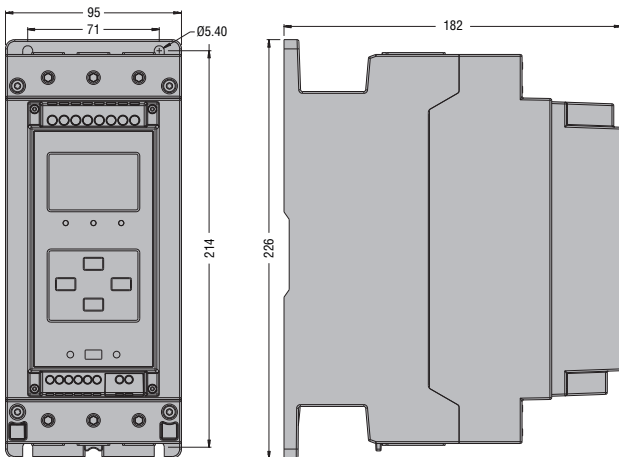
ADXNP025... - ADXNP045... с модулем связи RS485 CX04.



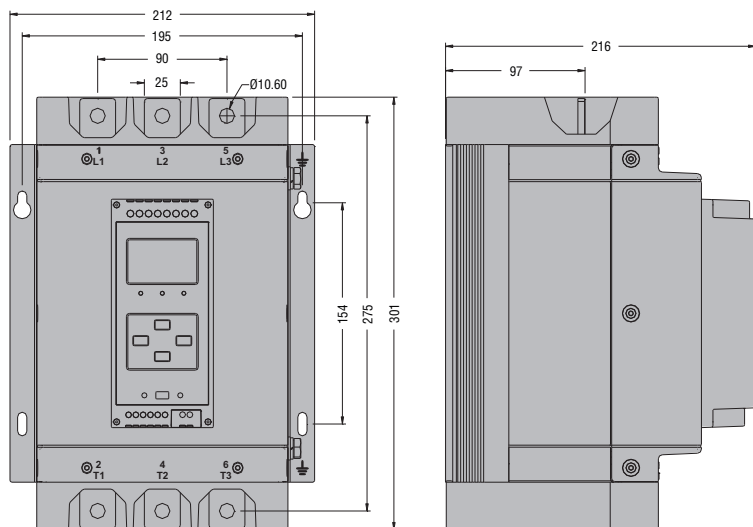
ADXL0018600...ADXL0060600



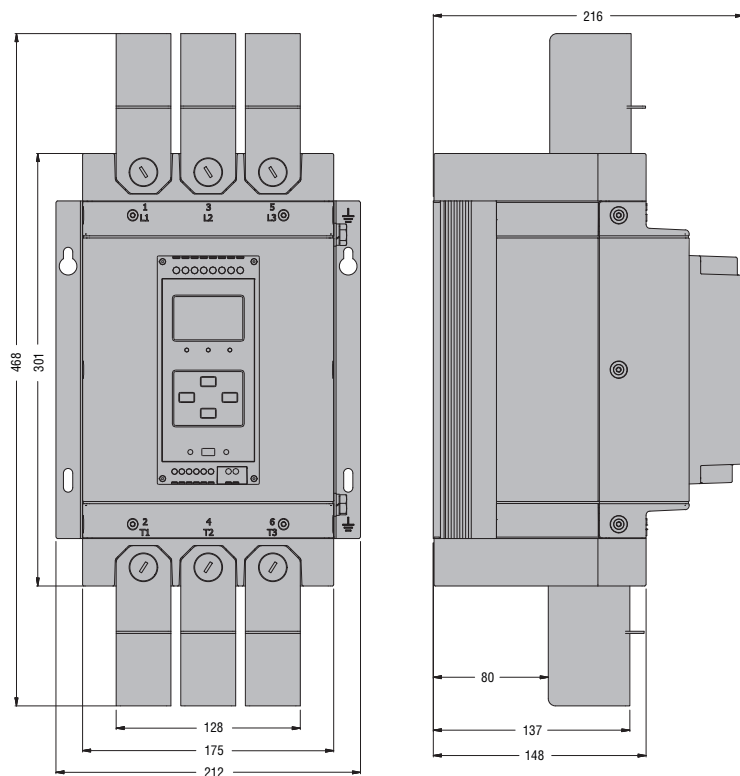
ADXL0075600...ADXL0115600



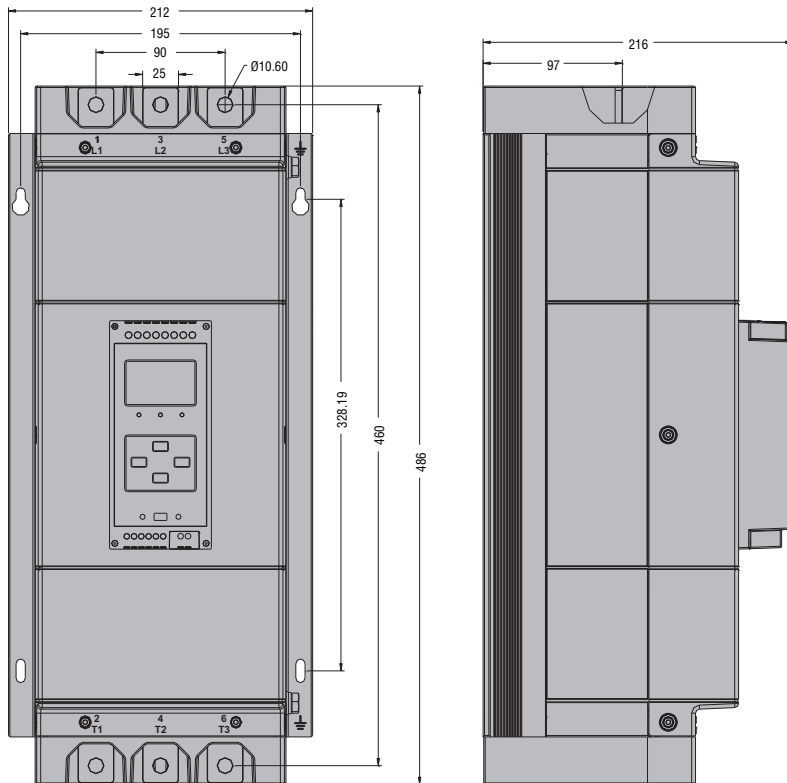
ADXL0135600 - ADXL0162600



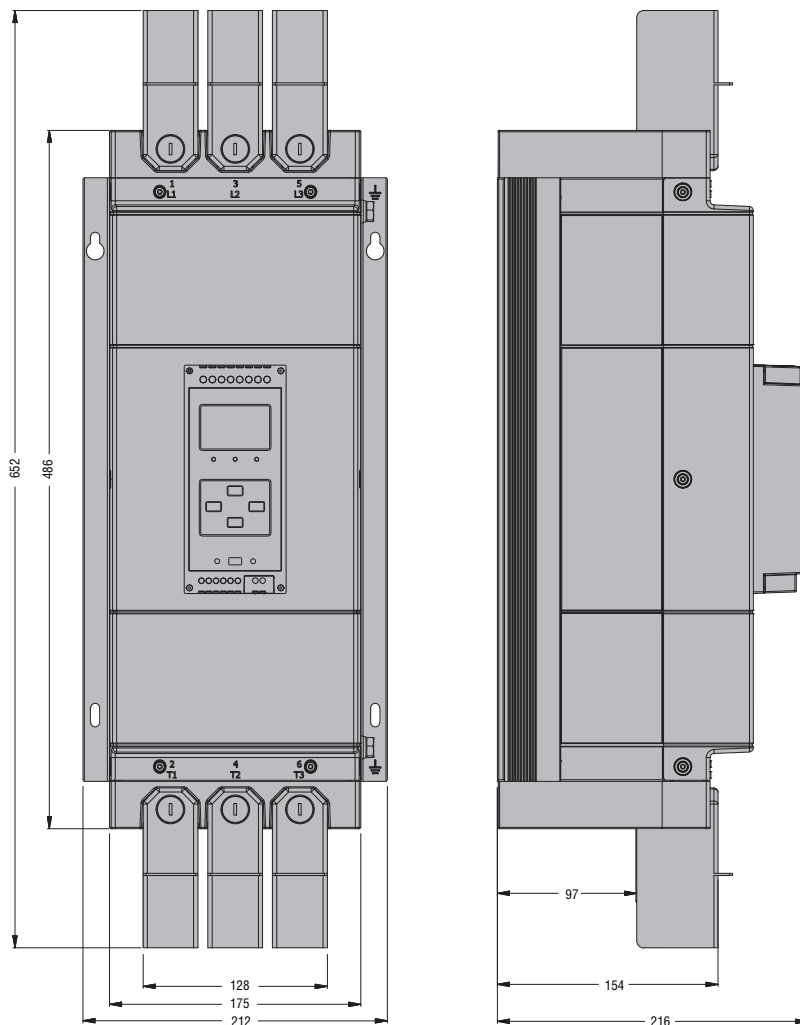
ADXL0135600 - ADXL0162600 укомплектованы клеммами для UL, код EXA01 и крышками клемм, код EXA02.



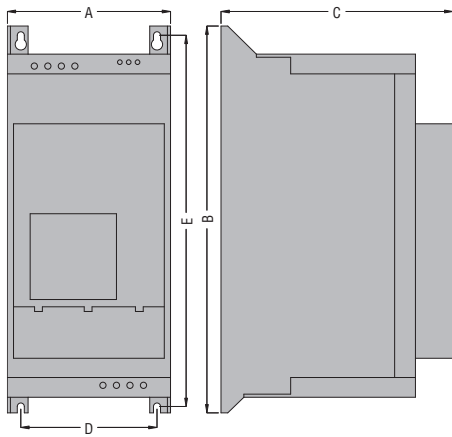
ADXL0195600...ADXL0320600



ADXL0135600 укомплектован клеммами для UL , код EXA01 и крышками клемм, код EXA02.
ADXL0250600 - ADXL0320600 укомплектованы клеммами для UL , код EXA03 и крышками клемм, код EXA04.

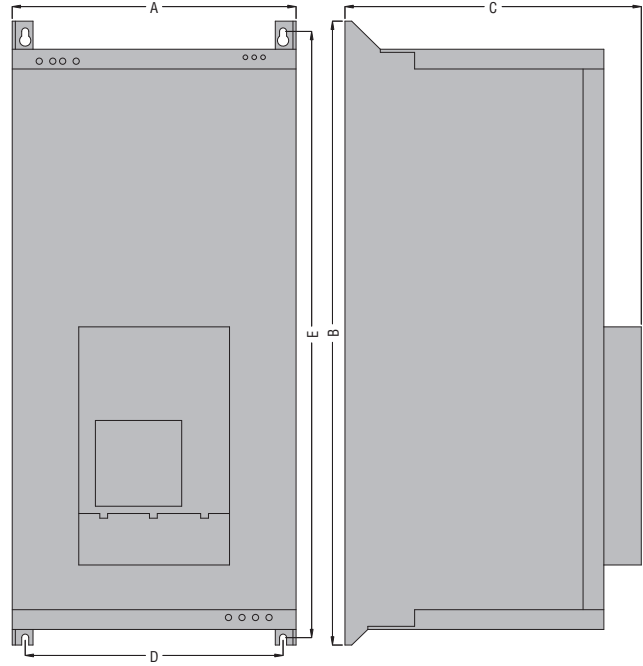


51ADX0017B...51ADX0125B



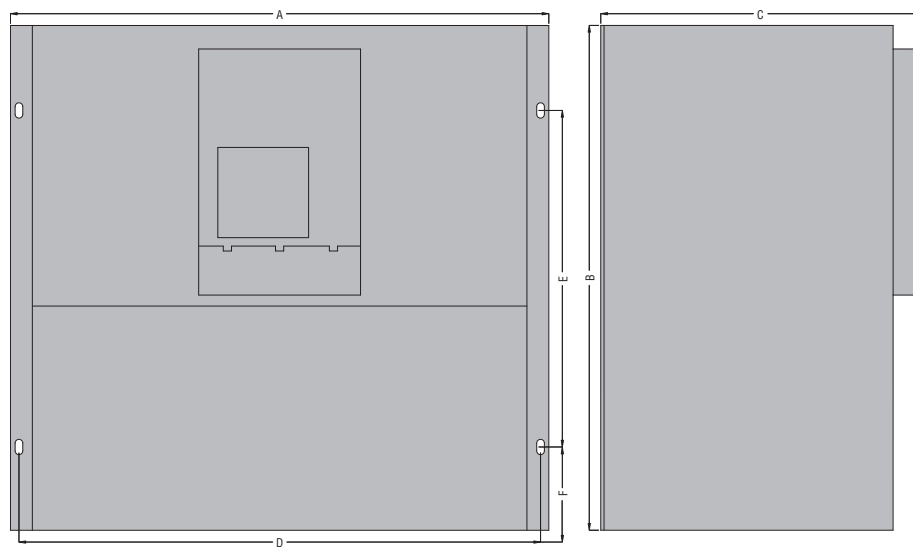
ТИП	A	B	C	D	E
51ADX0017B	157	372	223	131	357
51ADX0030B	157	372	223	131	357
51ADX0045B	157	372	223	131	357
51ADX0060B	157	534	250	132	517
51ADX0075B	157	534	250	132	517
51ADX0085B	157	534	250	132	517
51ADX0110B	157	584	250	132	567
51ADX0125B	157	584	250	132	567

51ADX0142B...51ADX0245B



ТИП	A	B	C	D	E
51ADX0142B	273	600	285	230	560
51ADX0190B	273	680	310	230	640
51ADX0245B	273	680	310	230	640

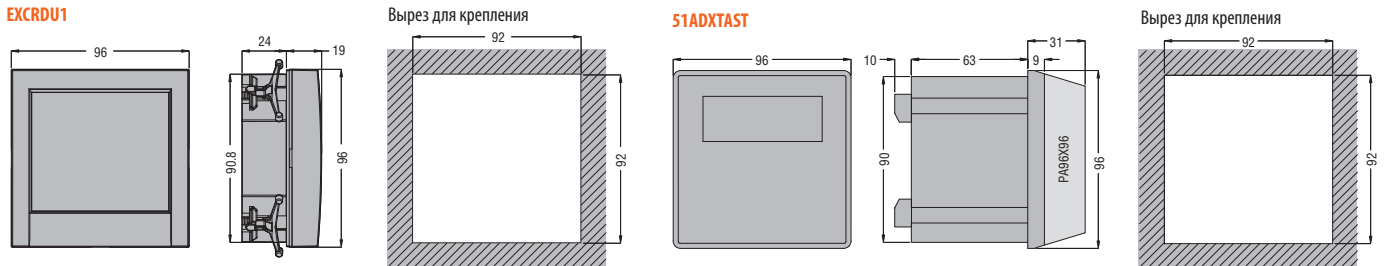
51ADX0310...51ADX1200



ТИП	A	B	C	D	E	F
51ADX0310	640	600	380	620	400	100
51ADX0365	640	600	380	620	400	100
51ADX0470	790	650	430	770	450	100
51ADX0568	790	650	430	770	450	100
51ADX0640	790	650	430	770	450	100
51ADX0820	910	950	442	830	920	100
51ADX1200	910	950	442	830	920	—

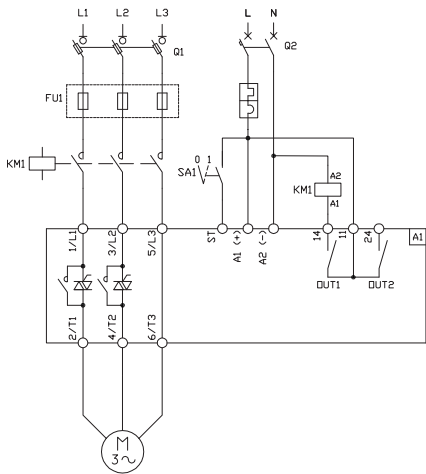
Обращайтесь в нашу службу технической поддержки
(тел.: +7 (495) 998-50-80; e-mail: info@lovatoelectric.ru)

ПРИНАДЛЕЖНОСТИ

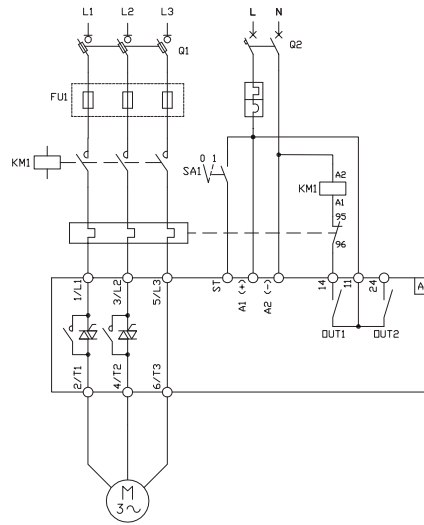


ADXN...

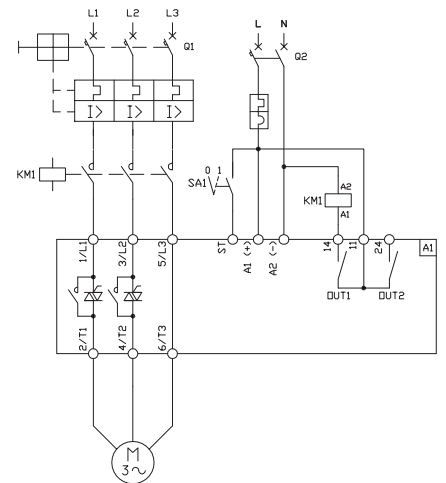
Разъединитель + предохранители + контактор, пуск 0-1



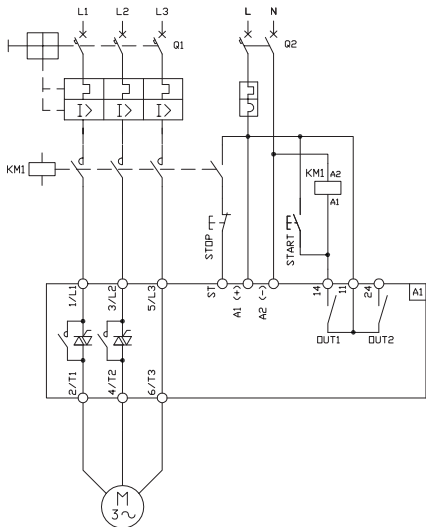
Разъединитель + предохранители + контактор + тепловое реле, пуск 0-1



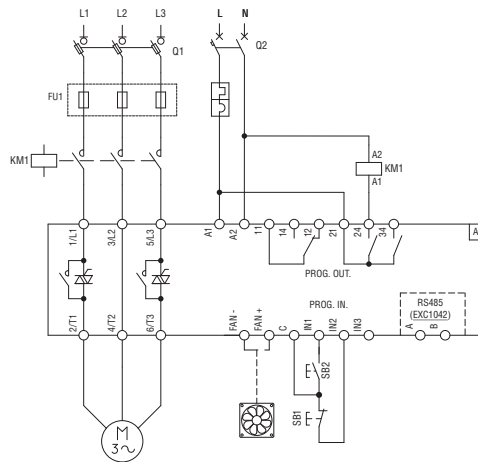
Автоматический выключатель защиты двигателя + контактор, пуск 0-1



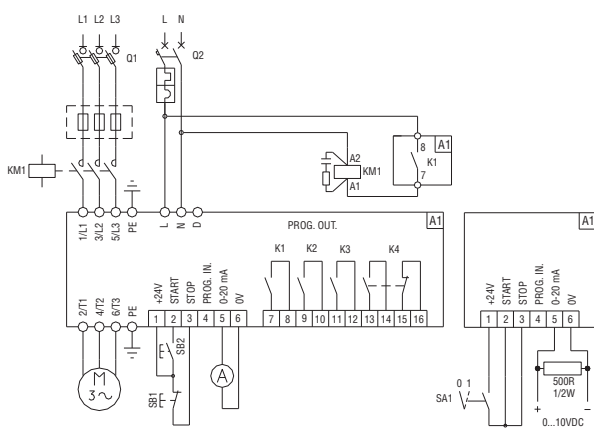
Автоматический выключатель защиты двигателя + контактор, пуск с помощью кнопок



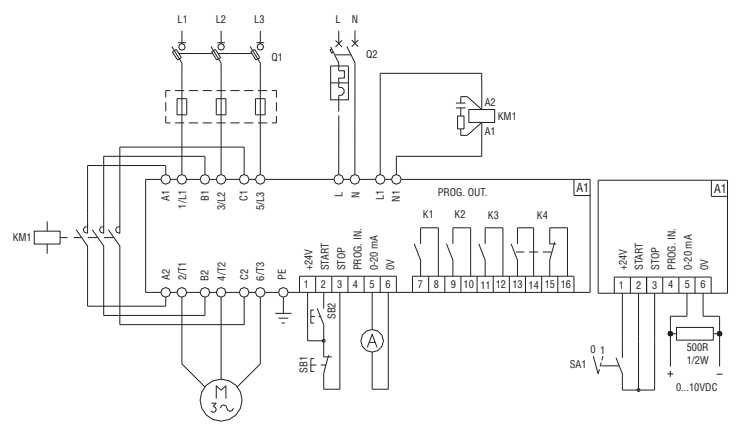
ADXL...



51ADX...B



51ADX...



ТИП (с 2 контролируемыми фазами)		ADXNB...	ADXNF...	ADXNP...
Двигатель	тип	Трехфазный асинхронный		
	мощность	1,1...11кВт (230В пер. тока), 2,2...22кВт (400В пер. тока), 3...30кВт (500В пер. тока) 1,5...15 л.с. (220-240В пер. тока), 3...30 л.с. (440-480В пер. тока), 5...40 л.с. (550-600В пер. тока)		
	номинальный ток	6...45А		
Питание	напряжение сети (Ue)	208...600В пер. тока		
	вспом. напряжение (Us)	100...240В пер. тока для ADXN..., 24В пер./пост. тока для ADXN...24		
	частота	50 или 60Гц с автоматическим выбором		
Байпас реле		Встроенное		
Система охлаждения	естественная	ADXN...006... - ADXN...030...		
	принудительная	ADXN...038... - ADXN...045..., опция для ADXN...006... - ADXN...030...		
Число пусков в час	①			
ЗАЩИТА				
Цепи питания		Контроль наличия напряж. сети, обрыва фазы, выхода частоты за пределы допуст. диапазона, мин. и макс. напряж. и правильности послед. фаз		
Двигателя		–	–	Электронное устройство тепловой защиты (от перегрузки), защита от блокировки ротора, несимметричности токов, низкой нагрузки, контроль максимального времени пуска
Пускателя	От перегрева	От перегрева	От перегрева	От перегрузки по току перегрева
РЕГУЛИРОВКИ ПУСКА И ОСТАНОВКИ				
Пуск	Нарастание напряжения	Нарастание напряжения	Нарастание напряжения	Нараст. напр. с предельным значением тока
Остановка		Снижение напряжения или остановка свободным ходом		
Торможение		–		
ИНТЕРФЕЙСЫ ПРОГРАММИРОВАНИЯ				
Потенциометры	Настройки: характеристика разгона, характеристика торможения, начальное напряжение	–	–	Настройки: характеристика разгона, характеристика торможения, начальное напряжение
Технология связи NFC	–	Настройки: характеристика разгона, характеристика торможения, начальное напряжение, пороговые значения срабатывания защиты, пароль, функция релейных выходов, свойства аварийных сигналов	–	Настройки: номинальный ток двигателя, предельная величина пускового тока, класс тепловой защиты, пороговые значения срабатывания защиты, параметры связи, пароль, функция релейных выходов, свойства аварийных сигналов
Оптический ИК-порт	–	–	–	Подсоединение устройства USB CX01 для связи с ПК с установленным ПО Xpress. Подсоединение устройства Wi-Fi CX02 для связи с ПК с установленным ПО Xpress или смартфоном или планшетом с ОС Android или iOS с установленным приложением LOVATO SAM1. Соединение модуля CX04 с портом связи RS485, протокол Modbus-RTU.
Светодиодные индикаторы		3: POWER (наличие вспомогательного питания), RUN (состояние «работа»/обвод), ALARM (аварийный сигнал, с идентификацией типа текущего аварийного сигнала на основе числа миганий светодиодов)		
ЦИФРОВОЙ ВХОД (ST)				
Тип входа		С сухими контактами		
Функция входа		Пуск двигателя (start)		
РЕЛЕЙНЫЕ ВЫХОДЫ				
Число релейных выходов		2		
Состав контактов		2 НО с единым общим контактом: 3А 250В пер. тока АС1 - 3А 30В пост. тока		
Функции выхода	Run («работа»), Разгон завершен (TOR - Top Of Ramp)	Программируемые: Run («работа»), Разгон завершен (TOR), авар. сигнал	Программируемые: Run («работа»), Разгон завершен (TOR), авар. сигнал	
СВЯЗЬ				
Порт RS485	–	–	–	Оptionальный, с модулем связи CX04 (RS485, протокол Modbus-RTU)
УСЛОВИЯ ОКРУЖАЮЩЕЙ СРЕДЫ				
Рабочая температура		-20...+60°C (выше 40°C со снижением номинального тока①)		
Диапазон температур хранения		-30...+80°C		
Относительная влажность		<80 %		
Высота над уровнем моря		1000 м без уменьшения номинального тока		
Класс загрязнения		2		
Категория перенапряжения		III		
Рабочее положение		Вертикальное		
КОРПУС				
Монтаж		Винтовой на панель или установка на DIN-рейку 35мм		
Класс защиты		IP20		

① Обратитесь в нашу службу технической поддержки (тел.: +7 (495) 998-50-80; e-mail: info@lovatoelectric.ru).

ТИП (с 2 контролируемыми фазами)		ADXL...600
Двигатель	тип	Трехфазный асинхронный
	мощность	7,5...160кВт (при 400В пер. тока) 15...300 л.с. (при 550...600В пер. тока)
	номинальный ток	18...320А (значение, задаваемое в пределах от 50 % до 100% номинального тока пускателя Ie)
Питание	силовая цепь	208...600В пер. тока $\pm 10\%$
	вспомогательное напряжение Us	100...240В пер. тока $\pm 10\%$
	частота	50 или 60Гц $\pm 5\%$ с автоматическим выбором
Байпас реле		Встроенное
Система охлаждения	естественная	ADXL0018600...ADXL0115600
	принудительная	ADXL0135600...ADXL0320600 опциональная на ADXL0018600...ADXL0115600
Число пусков в час		См. таблицу на стр. 5-20
ЗАЩИТА		
Вспомогательной цепи питания		Контроль слишком низкого напряжения
Силовой цепи питания		Контроль наличия напряжения сети, обрыва фазы, выхода частоты за пределы допустимого диапазона, минимального и максимального напряжения и правильности последовательности фаз
Двигателя		От перегрузки при пуске (класс тепловой защиты 2, 10А, 10, 15, 20, 25, 30, 35 и 40), перегрузки при работе (класс тепловой защиты 2, 10А, 10, 15, 20, 25 и 30), блокировки ротора, несимметричности токов, контроль минимального момента и максимального времени пуска
Пускателя		Перегрузка по току и перегрев
РЕГУЛИРОВКИ ПУСКА И ОСТАНОВКИ		
Пуск		Нарастание крутящего момента с ограничением тока, нарастание напряжения с ограничением тока.
Остановка		Нарастание крутящего момента, нарастание напряжения, остановка свободным ходом
Торможение		---
ДИСПЛЕЙ И ПРОГРАММИРОВАНИЕ		
		Встроенные пульт управления и дисплей, ПК с CX01, CX02 и ПО Xpress, смартфон или планшет с приложением LOVATO NFC или приложением LOVATO SAM1 с CX02 и пульт ДУ EXCRDU1 с EXC1042
Дисплей		Символьный ЖК-дисплей с подсветкой
Визуализируемые измеряемые величины		Максимальный ток, ток фазы L1, ток фазы L2, ток фазы L3, крутящий момент, напряжение сети, полный коэффициент мощности, температура двигателя, температура пускателя, активная энергия, показания счетчика часов работы двигателя и счетчика числа пусков
Другие визуализируемые данные		Рабочий статус, события, аварийные сигналы, результаты измерений
Светодиодные индикаторы		3: POWER (наличие вспомогательного питания), RUN (пуск/обвод), ALARM (аварийный сигнал)
ЦИФРОВЫЕ ВХОДЫ		
Число входов		3
Типы входов		2 входа с сухими контактами - 1 вход с сухими контактами или РТС
Функции входов		Выкл, пуск двиг., ост. своб. ходом, предпуск. подогрев двиг., локальное управл., блок. авар. сигн., переуст. устр-ва тепл. защ., блок. пульта управл., выбор двигателя, авар. сигнал, задав. пользователем, команда, сброс аварийных сигналов
РЕЛЕЙНЫЕ ВЫХОДЫ		
Число выходов		3
Состав контактов		- 2 НО: 3А 250В пер. тока АС1 - 3А 30В пост. тока - 1 перекидной: контакт НО 5А 250В пер. тока АС1 - 5А 30В пост. тока; контакт НЗ 3А 250В пер. тока АС1 - 3А 30В пост. тока
Функции выходов		Выкл, управление контактором сети, работа (разгон завершен), общий аварийный сигнал, предельное значение, удаленная переменная, аварийный сигнал
ИНТЕРФЕЙСЫ СВЯЗИ		
		NFC, оптический порт на передней панели, опциональный RS485 (EXC1042)
ДОПОЛНИТЕЛЬНЫЕ ФУНКЦИИ		
Часы-календарь		---
Память событий		60
Память данных работы		Счетчик энергии, счетчик числа пусков, счетчик часов работы двигателя и счетчик часов, оставшихся до выполнения техобслуживания
УСЛОВИЯ ОКРУЖАЮЩЕЙ СРЕДЫ		
Рабочая температура		-20...+60°C (выше 40°C со снижением тока пускателя на 0,5 %/°C)
Температура хранения		-30...+80°C
Максимальная высота над уровнем моря		1000м (со снижением тока пускателя на большей высоте на 0,5 %/100м)
Класс загрязнения		2
Рабочее положение		Вертикальное $\pm 15^\circ$
КОРПУС		
Установка		Винтовая на панель или на рейку DIN 35мм (IEC/EN/BS 60715) с принадлежностью EXP8003 для ADXL0018600... ADXL0115600
Класс защиты		IP00

5 Устройства плавного пуска

Технические характеристики
Серия ADXL...



ЧИСЛО ПУСКОВ В ЧАС

Приведенные в таблице данные соответствуют температуре 40°C, пусковому току 4*I_e и времени разгона 6 секунд.

БЕЗ ВЕНТИЛЯТОРА																					
	5	10	15	20	25	30	35	40	45	50	55	60	65	70	75	80	85	90	95	100	
16A	ADXL0018600										ADXL0030600										
30A	ADXL0030600							ADXL0045600				ADXL0060600									
37A	ADXL045600						ADXL0060600				ADXL0075600										
45A	ADXL0045600					ADXL0060600		ADXL0075600				ADXL0085600									
60A	ADXL0060600			ADXL0075600			ADXL0085600		ADXL0115600												
66A	ADXL0075600					ADXL0085600		ADXL0115600													
75A	ADXL0075600			ADXL0085600			ADXL0115600														
85A	ADXL0085600				ADXL0115600																
97A	ADXL0115600																				
115A	ADXL0115600																				
135A	ADXL0135600...ADXL0320600 серийно оснащены встроенными вентиляторами																				
162A																					
195A																					
250A																					
320A																					

С ВЕНТИЛЯТОРОМ																					
	5	10	15	20	25	30	35	40	45	50	55	60	65	70	75	80	85	90	95	100	
16A	ADXL0018600										ADXL0030600										
30A	ADXL0030600							ADXL0045600				ADXL0060600									
37A	ADXL0045600						ADXL0060600				ADXL0075600										
45A	ADXL0045600					ADXL0060600		ADXL0075600				ADXL0085600									
60A	ADXL0060600			ADXL0075600			ADXL0085600		ADXL0115600												
66A	ADXL0075600					ADXL0085600		ADXL0115600													
75A	ADXL0075600			ADXL0085600			ADXL0115600		ADXL0135600												
85A	ADXL0085600				ADXL0115600				ADXL0135600				ADXL0162600								
97A	ADXL0115600					ADXL0135600				ADXL0162600				ADXL0195600							
115A	ADXL0115600						ADXL0135600				ADXL0162600				ADXL0195600						
135A	ADXL0135600					ADXL0162600				ADXL0195600				ADXL0250600							
162A	ADXL0162600			ADXL0195600				ADXL0250600				ADXL0320600									
195A	ADXL0195600					ADXL0250600				ADXL0320600											
250A	ADXL0250600						ADXL0320600														
320A	ADXL0320600																				

ТИП (с 3 контролируемыми фазами)		51ADX...B (с встроенным байпас контактором)	51ADX... (с возм. подключения внешн. байпас контактора)
Двигатель	тип	Трехфазный асинхронный	
	мощность при 400 В пер. тока	7,5...132кВт	160...710кВт
	номинальный ток	17...245А	310...1200А
Питание	силовая цепь	208...500В пер. тока $\pm 10\%$ - стандартное	
	вспомогательное напряжение (Us)	208...240В пер. тока $\pm 10\%$	208...415В $\pm 10\%$
	частота	50 или 60Гц $\pm 5\%$ с автоматическим выбором	
Система охлаждения	естественная	51ADX0017B...51ADX0045B	---
	принудительная	51ADX0060B...51ADX0245B	на всех моделях
ЗАЩИТА			
Вспомогательной цепи питания		Контроль слишком низкого напряжения	
Силовой цепи питания		Контроль обрыва фазы, выхода частоты за пределы допуст. диапазона, мин. и макс. напряж. и правильности послед. фаз	
Двигателя		От перегрузки при пуске (класс тепловой защиты 2, 10А, 10, 15, 20, 25, 30, 35 и 40), перегрузки при работе (класс тепловой защиты 2, 10А, 10, 15, 20, 25 и 30), блокировки ротора, несимметричности токов, контроль минимального момента и максимального времени пуска	
Пускателя		От перегрузки по току и перегрев	
Входов и выходов		Защита от КЗ по цепи 24В пост. тока	
РЕГУЛИРОВКИ ПУСКА И ОСТАНОВКИ			
Пуск		Нарастание крутящего момента с ограничением тока	
Остановка		Свободный ход или торможение с контролем крутящего момента	
Торможение		Динамическое по постоянному току через внешний контактор	
ДИСПЛЕЙ И ПРОГРАММИРОВАНИЕ			
		С помощью встроенного пульта, пульта ДУ 51ADXTAST или ПК с установленным ПО1ADXSUW	
Дисплей		ЖК-дисплей 2x16 символов с подсветкой	
Выбор одного из следующих языков		Итальянский, английский, французский и испанский	
Визуализация результатов измерения		Напряжение, ток, крутящий момент, мощность (кВА и кВт), коэффициент мощности, температура двигателя и пускателя, энергия	
Другие визуализируемые данные		Рабочий статус, события, аварийные сигналы и данные	
Светодиодные индикаторы		"POWER", "RUN" и "FAULT"	
ЦИФРОВЫЕ И АНАЛОГОВЫЕ ВХОДЫ			
Число входов		3 (2 цифровых + 1 цифровой/аналоговый)	
Тип входов		Сухой контакт (сигнал 24 В пост. тока от пускателя плавного пуска)	
Входы с постоянными функциями		2 входа для пуска и остановки/переустановки	
Многофункциональный вход PROG.IN, сконфигурированный как цифровой вход		Остановка свободным ходом, внешний аварийный сигнал, предварительный подогрев двигателя, локальное управление, блокировка аварийных сигналов, ручная переустановка устройства тепловой защиты, каскадный пуск и блокировка пульта	
Многофункциональный вход PROG.IN, сконфигурированный как аналоговый вход		Защита двигателя с помощью позиционного датчика, управление характеристикой разгона или торможения с помощью аналогового входа, пороговые значения состояния аналогового входа для пуска и остановки двигателя, пороговые значения состояния аналогового входа для включения и выключения программируемого реле, пороговые значения состояния входа RT100 для пуска и остановки двигателя и пороговые значения состояния входа RT100 для включения и выключения программируемого реле, пороговые значения состояния входа RT100 для пуска	
РЕЛЕЙНЫЕ ВЫХОДЫ			
Число выходов		4	
Состав контактов		1 НО + 1 НЗ (общий аварийный сигнал) и 3 программируемых НО контакта: 5А 250В пер. тока AC1	
Функции выходов		Двигатель в работе, двигатель запущен, торможение, срабатывание по пороговому значению тока, истечение заданного количества часов до выполнения техобслуживания, каскадный пуск, пороговые значения PROG-IN, аварийный сигнал	
АНАЛОГОВЫЙ ВЫХОД			
Тип		0...20мА 4...20мА или 0...10В (с внешним резистором сопротивлением 5000м)	
Соответствующая измеряемая величина		Ток, крутящий момент, температура, коэффициент мощности и активная мощность	
ИНТЕРФЕЙСЫ СВЯЗИ			
RS232		Для настройки и ДУ	
RS485		Применим исключительно для соединения с пультом ДУ 51ADXTAST	
ДОПОЛНИТЕЛЬНЫЕ ФУНКЦИИ			
Часы-календарь		Часы-календарь с буферной батареей	
Журнал регистрации событий (event-log)		Регистрация во временной последовательности 20 событий/аварийных сигналов с указанием даты и времени	
Память данных работы		Счетчик потребляемой энергии, счетчик числа пусков, счетчик часов работы двигателя и счетчик часов, оставшихся до выполнения техобслуживания	
УСЛОВИЯ ОКРУЖАЮЩЕЙ СРЕДЫ			
Рабочая температура:		-10...+55°C (выше 45°C со снижением тока пускателя на 1,5%/°C)	
Температура хранения		-30...+70°C	
Класс загрязнения		3	
Максимальная высота над уровнем моря		1000м (со снижением тока пускателя на большей высоте на 0,5%/100м)	
Рабочее положение		Вертикальное $\pm 15^\circ$	
КОРПУС			
Монтаж		Винтовой на панели	
Класс защиты		IP00 ¹	

¹ IP20 только для типов 51ADX0017B...51ADX0125B.