

Монтажное отверстие Ø16

■ Серия S16PR (Кнопочные выключатели)



■ Серия S16SR (Селекторные переключатели)



■ Серия S16KR (Селекторные переключатели с ключом)



■ Серия S16BR (Пусковые кнопочные выключатели)



■ Серия S16ER (Аварийные выключатели)

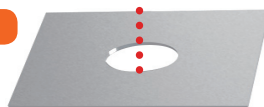


■ Серия L16RR, L16RRS, L16RRT (Сигнальные лампы)



Монтажная панель

Ø16



Корпус



※ Монтажный корпус



Блок контактов / Блок индикации

■ Серия SA16-C (Блоки контактов)



■ Серия SA16-L (Блоки индикации)



※ □ указывает на цвет индикации: W



Характеристики

Сигнальные лампы

● Монтажное отверстие Ø16 – сигнальные лампы



Различные типы головок

Плоские круглые, плоские квадратные (с ограждением с 2 сторон), плоские прямоугольные (с ограждением с 2 сторон)

Разнообразные, яркие цвета

Красный, синий, зеленый, желтый, белый (цвет подсветки совпадает с цветом кнопок)

Степень защиты IP52 для кнопки

Монтажная панель

- Толщина панели до 3.5 мм
- Монтажное отверстие: Ø16 мм

Минимальная длина задней части Монтаж тонкой панели на 32% укороченная длина задней части, чем у предыдущих переключателей

Компактный блок Компактный размер 19,5мм при монтаже 3 блоков

■ Тип головки

Плоские Круглые	Плоские Квадратные (с ограждением с 2 сторон)	Плоские прямоугольные (с ограждением с 2 сторон)
Выступающие		

Информация для заказа

Сигнальные лампы


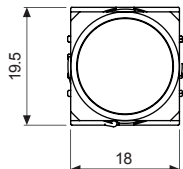
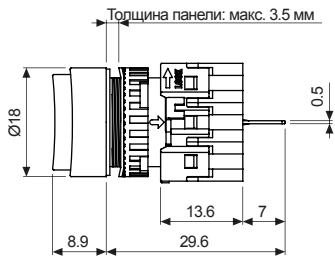
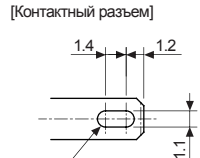

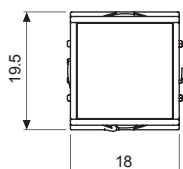
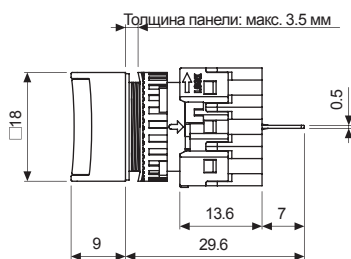
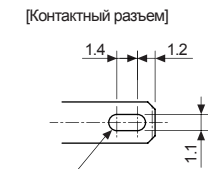
⊙ Монтажное отверстие Ø16 – сигнальные лампы

L16RR	—	E	R												
				Блок индикации	<table border="1"> <tr><td>Без маркировки</td><td>Нет</td></tr> <tr><td>5</td><td>5 В=</td></tr> <tr><td>12</td><td>12 В=</td></tr> <tr><td>24</td><td>24 В=</td></tr> </table>	Без маркировки	Нет	5	5 В=	12	12 В=	24	24 В=		
Без маркировки	Нет														
5	5 В=														
12	12 В=														
24	24 В=														
			Цвет		<table border="1"> <tr><td>R</td><td>Красный</td></tr> <tr><td>B</td><td>Синий</td></tr> <tr><td>G</td><td>Зеленый</td></tr> <tr><td>Y</td><td>Желтый</td></tr> <tr><td>W</td><td>Белый</td></tr> </table>	R	Красный	B	Синий	G	Зеленый	Y	Желтый	W	Белый
R	Красный														
B	Синий														
G	Зеленый														
Y	Желтый														
W	Белый														
			Тип ограждения		<table border="1"> <tr><td>Круглые</td><td>E</td><td>Выступающие</td></tr> <tr><td>Квадратные/прямоугольные</td><td>H</td><td>С ограждением с 2 сторон</td></tr> </table>	Круглые	E	Выступающие	Квадратные/прямоугольные	H	С ограждением с 2 сторон				
Круглые	E	Выступающие													
Квадратные/прямоугольные	H	С ограждением с 2 сторон													
			Датчик с кнопкой		<table border="1"> <tr><td>Без маркировки</td><td>Круглые</td></tr> <tr><td>S</td><td>Квадратные</td></tr> <tr><td>T</td><td>Прямоугольные</td></tr> </table>	Без маркировки	Круглые	S	Квадратные	T	Прямоугольные				
Без маркировки	Круглые														
S	Квадратные														
T	Прямоугольные														
			Позиция		<table border="1"> <tr><td>L16RR</td><td>Монтажное отверстие Ø16 сигнальные лампы</td></tr> </table>	L16RR	Монтажное отверстие Ø16 сигнальные лампы								
L16RR	Монтажное отверстие Ø16 сигнальные лампы														





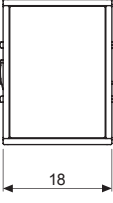
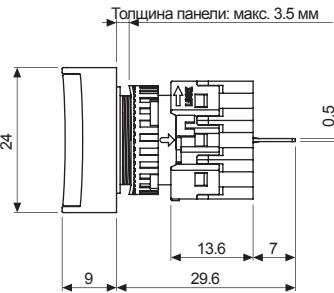
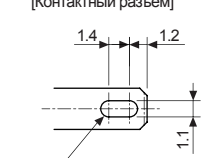
Сигнальные лампы Ø16

Сигнальные лампы Ø16 (серия L16RR)

Тип	Внешний вид	Модель	Блок контактов	Блок индикации
			Контакт С	Постоянный ток
Плоская круглая выступающая	 <p>L16RR-EY□</p>	L16RR-E□5	—	1 (5B=)
		L16RR-E□12		1 (12B=)
		L16RR-E□24		1 (24B=)
<p>※□ указывает цвет: R, B, G, Y, W</p> <p>※Блок лампы и блоки индикации приобретаются отдельно (блок лампы: (блок ламп: жирный шрифт, блок индикации: обычный шрифт). ※Цвет индикатора такой же, как блок управления.</p> <p>• Размеры</p> <div style="display: flex; justify-content: space-around;"> <div style="text-align: center;">  <p>19.5</p> <p>18</p> </div> <div style="text-align: center;">  <p>Толщина панели: макс. 3.5 мм</p> <p>Ø18</p> <p>8.9</p> <p>13.6</p> <p>7</p> <p>29.6</p> <p>0.5</p> </div> <div style="text-align: center;">  <p>(единицы измерения: мм)</p> <p>[Контактный разъем]</p> <p>1.4</p> <p>1.2</p> <p>1.1</p> <p>R0.6</p> </div> </div> <p style="text-align: right;">※Размеры выреза панелей см. на стр. А-48.</p>				
Плоская, квадратная (с ограждением с 2 сторон), выступающая	 <p>L16RRS-HG□</p>	L16RRS-H□5	—	1 (5B=)
		L16RRS-H□12		1 (12B=)
		L16RRS-H□24		1 (24B=)
<p>※□ указывает цвет: R, B, G, Y, W</p> <p>※Блок лампы и блоки индикации приобретаются отдельно (блок лампы: (блок ламп: жирный шрифт, блок индикации: обычный шрифт). ※Цвет индикатора такой же, как блок управления.</p> <p>• Размеры</p> <div style="display: flex; justify-content: space-around;"> <div style="text-align: center;">  <p>19.5</p> <p>18</p> </div> <div style="text-align: center;">  <p>Толщина панели: макс. 3.5 мм</p> <p>18</p> <p>9</p> <p>13.6</p> <p>7</p> <p>29.6</p> <p>0.5</p> </div> <div style="text-align: center;">  <p>(единицы измерения: мм)</p> <p>[Контактный разъем]</p> <p>1.4</p> <p>1.2</p> <p>1.1</p> <p>R0.6</p> </div> </div> <p style="text-align: right;">※Размеры выреза панелей см. на стр. А-48.</p>				



Сигнальные лампы Ø16




Тип	Внешний вид	Модель	Блок контактов	Блок индикации
			Контакт С	Постоянный ток
Плоская прямоугольная (с ограждением с 2 сторон), выступающая	 <p>L16RRT-HB□</p> 	L16RRT-H□5	—	1 (5В=)
		L16RRT-H□12		1 (12В=)
		L16RRT-H□24		1 (24 В=)
<p>※□ указывает цвет: R, B, G, Y, W</p> <p>※Блок лампы и блоки индикации приобретаются отдельно (блок лампы: (блок ламп: жирный шрифт, блок индикации: обычный шрифт).</p> <p>※Цвет индикатора такой же, как блок управления.</p> <p>• Размеры</p> <p style="text-align: right;">(единицы измерения: мм)</p> <div style="display: flex; justify-content: space-around;">    </div> <p style="text-align: right;">※Размеры выреза панелей см. на стр. А-48.</p>				



Спецификации

■ Спецификации

● Монтажное отверстие Ø16 – управляющие переключатели


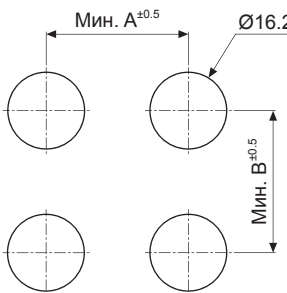













Тип	Кнопки			Селекторные переключатели			Селекторные переключатели с ключом			Пусковой кнопки	Аварийные выключатели	Сигнальные лампы			
	Круглые	Квадратные	Прямоугольные	Круглые	Квадратные	Прямоугольные	Круглые	Квадратные	Прямоугольные			Круглые	Квадратные	Прямоугольные	
Механические характеристики	Ход кнопки	3 мм			—			—			3 мм	от 2 до 4мм	—		
	Угол включения	—			2-позиц.: 90°±5°, 3-позиц.: 45°±5°			—			—	35°±7°	—		
	Усилие включения	0.2–0.35 кгс ((2 до 3.5Н.мм)			20 - 120 Н.мм			—			0.2–0.35 кгс (2–3.5 Н)	1.7–4.7 кгс (17–47 Н)	—		
	Ударная нагрузка	Механ.	500м/с ² (прибл. 30G) X, Y, Z по каждой из осей X, Y, Z - 3 раза												
		Неисправность	100м/с ² (прибл. 30G) X, Y, Z по каждой из осей X, Y, Z - 3 раза												
	Виброустойчивость	Механ.	Амплитуда 1,5 мм при частоте от 10 до 55 Гц (в течение 1 минуты) для каждой из осей X, Y, Z в течение 2 часов												
		Неисправность	Амплитуда 1,5 мм при частоте от 10 до 55 Гц (в течение 1 минуты) в каждой оси X, Y, Z в течение 10 минут												
	Механический срок службы (управляющая часть)	Возврат: Мин. 1000000 операций (20 операций/мин)			Мин. 250 000 операций (20 операций/мин)			Мин. 1000000 операций (20 операций/мин)			Мин. 100,000 операций (20 операций/мин)	—			
		Обслуж.: Мин. 200 000 операций (20 операций/мин)			—			—			—	—			
	Блок контактов	Электрическая часть	Напряжение питания / ток	250В~/3А											
Диэлектрическая прочность			2,000В~50/60 Гц для 1 мин. (между разной полярностью), 1,000В~50/60 Гц для 1 мин (между той же полярностью)												
Сопротивление изоляции			Мин. 100 МОм (на мегомметре 500 В=)												
Контактное сопротивление			Макс. 50 МОм (начальное значение)												
Электрический срок службы			Мин. 100,000 операций (20 операций/мин)												
Материал контакта			AgNi10												
Механическая часть	Клемма	Предел прочности при растяжении	Макс. 30 Н												
		Время пайки	На конце наконечников в течение 3 секунд с 350 °С (30 Вт: пайка)												
Блок индикации	Питание	5/12/24В=						—			5/12/24В=				
	Потребляемый ток				Красный	Синий			Зеленый		Желтый		Белый		
		SA16-L5□ (5В=)	6–9 мА			10–14мА			5–7мА		12–16 мА		10–14 мА		
		SA16-L12□ (12В=)	9–14 мА			10–15 мА			5–9 мА		10–16 мА		9–14 мА		
SA16-L24□ (24В=)	15–20 мА			20–26 мА			16–22 мА		27–35 мА		23–30 мА				
Окружающая среда ^{*)}	Температура	От -15 до 55°С, хранение: от -25 до 65°С													
	Относительная влажность	От 35 до 85%; влажность в условиях хранения: от 35 до 85% отн. вл.													
Степень защиты	IP65 (стандарт МЭК)														
Сертификаты	  (IEC-60947-5-1), с  us (сигнальные лампы, блоки индикации исключены из  сертификации)														
Вес	Корпус	Прибл. 3.8 г	Прибл. 4.4 г	Прибл. 5.1 г	Прибл. 6.6 г	Прибл. 6.8 г	Прибл. 7.7 г	Прибл. 16.0 г	Прибл. 16.2 г	Прибл. 17.1 г	Прибл. 4.1 г	Прибл. 11.5 г	Прибл. 3.9 г	Прибл. 4.5 г	Прибл. 5.2 г
	Корпус	Прибл. 1.4 г													
	Блок контактов	Прибл. 1.6 г													
	Блок индикации	Прибл. 1.9 г													

*) 1. Сопротивление среды рассчитывается при условиях, исключающих мороз или конденсацию влаги.

Размеры выреза панелей Ø16

Размеры выреза панелей Ø16

(единицы измерения: мм)

Тип			A	B	Размеры выреза панелей
Кнопочные выключатели	Круглые (серия S16PR)		20	21	
	Квадратные (серия S16PRS)		20	21	
	Прямоугольные (серия S16PRT)		25	21	
Селекторные переключатели	Круглые (серия S16SR)		20	21	
	Квадратные (серия S16SRS)		20	21	
	Прямоугольные (серия S16SRT)		25	21	
Селекторные переключатели с ключом	Круглые (серия S16KR)		20	21	
	Квадратные (серия S16KRS)		20	21	
	Прямоугольные (серия S16KRT)		25	21	
Пусковые кнопочные выключатели (серия S16BR)			24	24	
Аварийные выключатели (серия S16ER)			40	40	
Сигнальные лампы	Круглые (серия L16RR)		20	21	
	Квадратные (серия L16RRS)		20	21	
	Прямоугольные (серия L16RRT)		25	21	

