


ПРЕДУПРЕЖДЕНИЕ

- Прежде чем приступить к монтажу или эксплуатации устройства, внимательно ознакомьтесь с содержанием настоящего руководства.
- Для предупреждения повреждения оборудования или угроз безопасности монтаж может осуществляться только квалифицированным персоналом в соответствии с действующими стандартами.

- Перед проведением любых работ по техническому обслуживанию устройства необходимо обесточить все измерительные и питающие входные контакты, а также замкнуть накоротко входные контакты трансформатора тока (ТТ).
- Производитель оставляет за собой право вносить изменения в описанные в настоящем документе изделия без предварительного уведомления.
- Приведенные в настоящем документе технические данные и описания считаются точными, однако производитель не несет ответственности за ошибки, пропуски или иные непредвиденные убытки.
- Электрическая сеть здания должна быть оснащена автоматическим выключателем, который должен быть расположен вблизи оборудования в пределах доступа оператора. Автоматический выключатель должен быть помечен, как отключающее устройство оборудования: IEC /EN 61010-1 § 6.11.2.1.
- Очистку устройства производить с помощью мягкой сухой ткани, без применения абразивных материалов, жидких моющих средств или растворителей.


WARNING!

- Carefully read the manual before the installation or use.
- This equipment is to be installed by qualified personnel, complying to current standards, to avoid damages or safety hazards.

- Before any maintenance operation on the device, remove all the voltages from measuring and supply inputs and short-circuit the CT input terminals.
- Products illustrated herein are subject to alteration and changes without prior notice.
- Technical data and descriptions in the documentation are accurate, to the best of our knowledge, but no liabilities for errors, omissions or contingencies arising there from are accepted.
- A circuit breaker must be included in the electrical installation of the building. It must be installed close by the equipment and within easy reach of the operator. It must be marked as the disconnecting device of the equipment: IEC /EN 61010-1 § 6.11.2.1.
- Clean the instrument with a soft dry cloth; do not use abrasives, liquid detergents or solvents.

Оглавление	Стр.
Введение	1
Описание	2
Функции кнопок	2
Светодиодная индикация на передней панели	2
Режимы работы	3
Измерения	4
Блокировка клавиатуры	5
Расширение	5
Порт программирования	6
Установка параметров с ПК	6
Установка параметров через смартфон или планшет	6
Установка параметров с передней панели	6
Быстрая настройка трансформатора тока CT	7
Таблица параметров	8
Сигналы	12
Описание сигналов	12
Свойства сигналов по умолчанию	13
Меню команд	14
Использование ключа CX02	14
Монтаж	15
Электрические схемы	15
Расположение выводов	17
Габаритные размеры и монтажный вырез	17
Технические характеристики	17
История версий руководства	18

Введение

Устройство автоматического регулирования коэффициента мощности DCRL обеспечивает непревзойденные возможности применения для самых различных целей компенсации коэффициента мощности. Невероятно компактное, построенное на специальных компонентах устройство DCRL отличается современным дизайном передней панели, легкостью монтажа и возможностью расширения за счет расположенных сзади разъемов для модулей серии EXP. ЖК-экран обеспечивает четкий и интуитивно понятный пользовательский интерфейс.

Index	Page
Introduction	1
Description	2
Keyboard functions	2
Display indications	2
Operating modes	3
Measures	4
Keypad lock	5
Expandability	5
IR programming port	6
Parameter setting through PC	6
Parameter setting through tablets or Smartphones	6
Setting of parameters (setup) from front panel	6
Rapid CT setup	7
Parameter table	8
Alarms	12
Alarm description	12
Default alarm properties	13
Command menu	14
CX02 dongle usage	14
Installation	15
Wiring diagrams	15
Terminal arrangement	17
Mechanical dimensions and Panel cutout	17
Technical characteristics	17
Manual revision history	18

Introduction

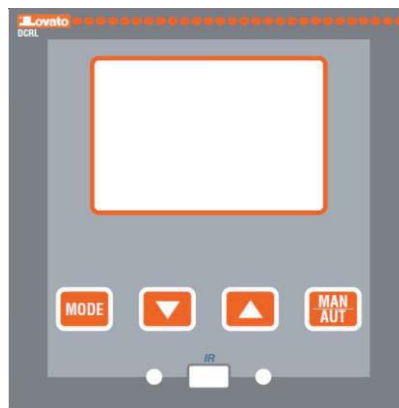
The DCRL automatic power factor control unit has been designed to offer state-of-the-art functions for power factor compensation applications. Built with dedicated components and extremely compact, the DCRL combines the modern design of the front panel with practical installation and the possibility of expansion from the rear, where one EXP series module can be slotted. The LCD screen provides a clear and intuitive user interface.

Описание

- Автоматический контроллер компенсации реактивной мощности.
- Установка на дверь, размер 96x96мм.
- ЖК экран с подсветкой.
- Версии:
 - DCRL3 с 3 реле, расширяемый до 5 макс.
 - DCRL5 с 5 реле, расширяемый до 7 макс.
- 4 клавиши для управления функциями и установки настроек.
- Текст сообщения сигналов на 6 языках.
- Шина расширения с 1 разъемом для модулей расширения EXP:
- Интерфейсы связи RS232, RS485, USB.
- Дополнительные релейные выходы.
- Высокая точность измерений в значениях TRMS.
- Широкий ряд электрических измерений, включая анализ гармоник тока и напряжения до 15.
- Отдельный вход напряжения от входа питания позволяет применять прибор в сетях среднего напряжения через тр-р напряжения.
- Широкий ряд напряжения питания (100-440 VAC).
- Оптический интерфейс для программирования (на передней панели): высокоскоростной, влагозащищенный с гальванической изоляцией, совместимый с интерфейсами USB и WiFi.
- Программирование с ПК, смартфона/планшета.
- 2х уровневый пароль для защиты настроек.
- Копирование установленных настроек.
- Встроенный датчик температуры.
- Монтаж без использования инструментов.

Description

- Automatic power factor controller.
- Flush-mount, standard 96x96mm housing.
- Backlit LCD screen.
- Versions:
 - DCRL3 with 3 relays, expandable to 5 max.
 - DCRL5 with 5 relays, expandable to 7 max.
- 4 navigation keys for function and settings.
- Alarm messages in 6 languages.
- Expansion bus with 1 slot for EXP series expansion modules:
 - RS232, RS485, USB communications interface.
 - Additional relay outputs.
- High accuracy TRMS measurements.
- Wide selection of electrical measures, including voltage and current THD with harmonic analysis up to 15th order.
- Voltage input separated from power supply, suitable for VT connection in medium voltage applications.
- Wide-range power supply (100-440VAC).
- Front optical programming interface: galvanically isolated, high speed, waterproof, USB and WiFi dongle compatible.
- Programming from front panel, from PC or from tablet/smartphone.
- 2-level password protection for settings.
- Backup copy of original commissioning settings.
- Built-in temperature sensor.
- Tool-less panel mount.



Функции кнопок

Кнопка MODE – Используется для выбора измерений и для доступа к меню программирования.

Кнопки ▲ и ▼ - Используется для установки величин и выбора ступеней.

Кнопка MAN-AUT- Используется для выбора режимов работы, автоматический или ручной.

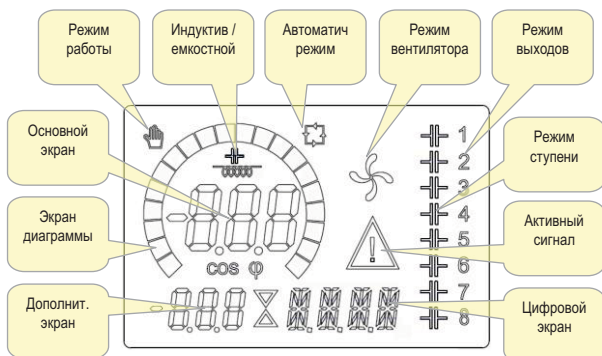
Front keyboard

MODE Key - Used to select among available measurements. Used also to access programming menus.

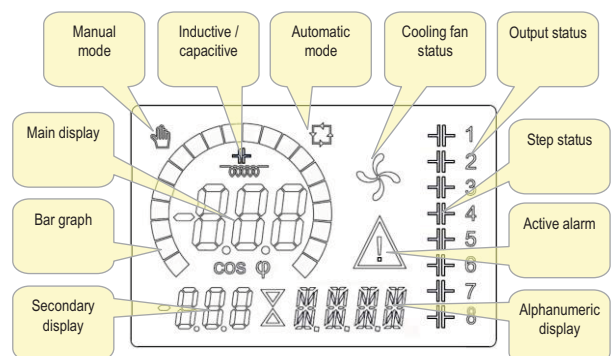
▲ and ▼ keys - Used to set values and to select steps.

MAN-AUT key - Used to select operating mode between manual and automatic.

Светодиодная индикация на передней панели



Display indications

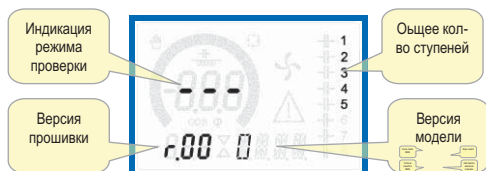


Режимы работы

Возможно три режима работы прибора:

Modo TEST

- Новое, не запрограммированное устройство автоматически переводится в режим TEST, позволяя монтажнику вручную активировать отдельные выходы реле для проверки правильности подключений панели.
- Режим TEST отображается на экране тремя тире ---
- Активация или деактивация выходных сигналов осуществляется нажатием кнопок ▲ и ▼, но без учета времени переподключения.
- После программирования параметров устройство автоматически выходит из режима проверки. (см главу Установка параметров).

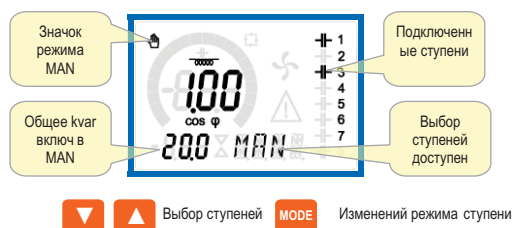


Режимы MAN и AUT

- Значки AUT и MAN указывают соответствующий режим работы.
- Для переключения режимов, нажмите кнопку **MAN/AUT** на 1 сек.
- Выбранный режим работы сохраниться даже после отключения питания и подаче его снова.

Режим MAN (РУЧНОЙ)

- В ручном режиме пользователь может выбрать одну из ступеней и вручную подключить или отключить ступень.
- В дополнении к значку режима, на цифровом экране высветиться **MAN**. Нажмите **MODE** для отображения других измерений как обычно.
- Во время показа **MAN**, возможно выбрать ступени для вкл. или откл. Кнопками ▲ и ▼ выберите нужную ступень. Выбранная ступень будет быстро мигать.
- Нажмите **MODE** для активации или деактивации выбранной ступени.
- Если для выбранной ступени не истекло время переподключения, значок **MAN** будет мигать, показывая, что команда подтверждена и вскоре будет выполнена.
- Вручную заданная конфигурация ступеней сохраняется даже при отключении питания. При возобновлении питания первоначальное состояние ступеней восстанавливается.



Режим AUT (автоматический)

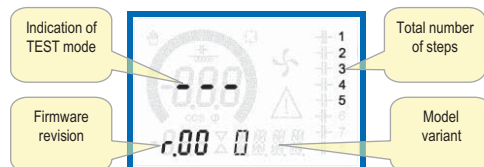
- В автомат. режиме контроллер вычисляет оптимальную конфигурацию ступеней конденсаторов до достижения заданного $\cos \varphi$.
- Критерии выбора учитывают множественные переменные: мощность каждой ступени, количество операций, общее время работы, время переподключения и т.д.
- Миганием номера над ступенью на дисплее контроллера обозначается моментальное подключение или отключение ступени. Номер может мигать длительное время в случае невозможности подключения ступени в зависимости от времени переподключения (время разряда конденсатора).
- Прибор производит автоматическую коррекцию когда необходимая средняя реактивная мощность (дельта квар) выше чем 50% наименьшей ступени, и измеренный косинус отличен от установленного.

Operating modes

There are three possible operating modes, listed below:

TEST Mode

- When the unit is brand new and has never been programmed, it automatically enters in TEST mode that allows the installer to manually activate the individual relay outputs, so you can verify the correct wiring of the panel.
- The TEST mode is indicated by three dashes --- shown on the main display.
- The activation and deactivation of the outputs is done directly by pushing ▲ and ▼ buttons, but without considering the reconnection time.
- The TEST mode is automatically left after the parameter programming is done (see *Parameter setting* chapter).

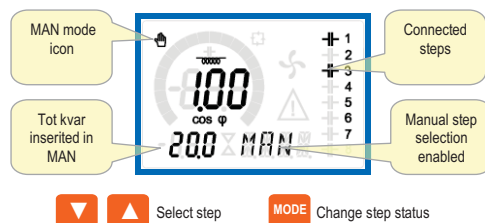


MAN and AUT Modes

- The icons AUT and MAN indicate the operating mode automatic or manual.
- To change the mode, press the **MAN / AUT** button for 1 sec in a row.
- The operating mode remains stored even after removing and reapplying the power supply voltage.

MAN Mode

- When the unit is in manual mode, you can select one of the steps and manually connected or disconnect it.
- In addition to the specific icon, the alphanumeric display shows **MAN** in order to highlight the manual mode condition. Press **MODE** to view the other measurements as usual.
- While the display shows **MAN**, it is possible to select the step to be switched on or off. To select a step, use the ▲ or ▼ buttons. The selected step will flash quickly.
- Press **MODE** to activate or deactivate the selected step.
- If the selected step has not yet exhausted the reconnection time, the **MAN** icon will flash to indicate that the transaction has been accepted and will be conducted as soon as possible.
- Manual configuration of the steps is maintained even when the power supply voltage is removed. When the power returns, the original state of the steps is restored.



AUT Mode

- In automatic mode, the controller calculates the optimum configuration of capacitor steps in order to reach the set $\cos \varphi$.
- The selection criteria takes into account many variables such as: the power of each step, the number of operations, the total time of use, the reconnection time, etc.
- The controller displays the imminent connection or disconnection of the steps with the flashing of their identification number (left). The flashing can last in cases in which the insertion of a step is not possible due to the reconnection time (discharge time of the capacitor).
- The device initiates automatic corrections when there is an average reactive power request (delta-kvar) higher than 50% of the smallest step, and the measured $\cos \varphi$ is different from the setpoint.

Измерения

Measures

- DCRL позволяет отображать выбранные измерения на цифровом экране одновременно с cosphi, который отображается на основном экране.
- Нажмите кнопку **MODE** для перемещения по измерениям.
- Если не нажата ни одна кнопка в течение 30 секунд, экран автоматически будет показывать измерение, установленное по умолчанию в параметре P.47.
- Если параметр P.47 установлен как ROT, все измерения будут поочередно показаны каждые 5 секунд.
- Внизу листа измерений возможно задать значение cosfi, такое же как в P.19.
- Ниже приведена таблица показываемых измерений.

Измерение	Значок	Описание
Delta-kvar	$\Delta KVAR$	Необходимое количество Kvar для достижения установленного значения. Если величина позитивна – необходимо подключить конденсаторы, если отрицательна- отключить.
	$KVAR$	Общее количество kvar в установке
	$\Delta STEP$	Номер ступени
MODE		
Tensione	V	Напряжение установки.
	$V HI$	Макс пик измерения.
MODE		
Corrente	A	Ток RMS установки.
	$A HI$	Макс пик измерения
MODE		
PF medio	WPF	Средний недельный коэфф. мощности
	PF	Мгновенный общий коэфф. мощности
MODE		
Corr. Cond.	$\%C.CU$	Вычисленный ток конденсатора в % от номинала.
	$\%C.HI$	Макс пик измерения.
MODE		
Temperatura	$^{\circ}C$ $^{\circ}F$	Температура встроенного датчика
	$^{\circ}CHI$ $^{\circ}FHI$	Макс пик измерения.
MODE		
THD tensione	$THDV$	Общее гармоническое искажение напряжения % (THD).
	$IH02...$ $...IH15$	% гармоник напряжения со 2 до 15.
MODE		
THD corrente	$THDI$	Общее гармоническое искажение тока % (THD).
	$IH02...$ $...IH15$	% гармоник тока со 2 до 15.
MODE		
Setpoint cosfi	IND CAP	Значение cosfi (как в параметре P.19).
MODE		
Potenza step	$\%$	Остаточная мощность ступени в процентах от номинальной
MODE		
Manovre step	OPC	Счетчик работы ступеней (количество коммутаций)
MODE		
Ore step	H	Счетчик часов работы ступени.

Эти измерения отображаются, если функция Работоспособность ступени

- The DCRL provides a set of measurements displayed on the alphanumeric display, in conjunction with the current cosphi that is always displayed on the main display.
- Press the **MODE** key to scroll through the measures in rotation.
- After 30 seconds without pressing any buttons, the display automatically returns to the default measurement defined by P.47.
- If P.47 is set on the ROT, then the measures rotate automatically every 5 seconds.
- At the bottom of the list of measures it is possible to set the setpoint of the cosphi, acting on the same value set with P.19.
- Below is a table with the measurements displayed.

Measure	Icon	Description
Delta-kvar	$\Delta KVAR$	Kvars needed to reach the cosphi setpoint. If delta-kvar is positive capacitors need to be inserted, if negative to be disconnected.
	$KVAR$	Total kvar of the plant.
	$\Delta STEP$	Number of equivalent steps.
MODE		
Voltage	V	RMS voltage of the plant current.
	$V HI$	Maximum peak of measure.
MODE		
Current	A	RMS current of the plant voltage.
	$A HI$	Maximum peak of measure.
MODE		
Weekly PF	WPF	Weekly average power factor.
	PF	Instantaneous total power factor.
MODE		
Cap. current	$\%C.CU$	Calculated capacitor current, in % of their nominal.
	$\%C.HI$	Maximum peak of measure.
MODE		
Temperature	$^{\circ}C$ $^{\circ}F$	Temperature of internal sensor.
	$^{\circ}CHI$ $^{\circ}FHI$	Maximum peak of measure.
MODE		
Voltage THD	$THDV$	Total harmonic distortion % (THD) of plant voltage.
	$IH02...$ $...IH15$	% voltage harmonic content from 2.nd up to 15.th order
MODE		
Current THD	$THDI$	Total harmonic distortion % (THD) of plant current.
	$IH02...$ $...IH15$	% Current harmonic content from 2.nd up to 15.th order
MODE		
Cosphi setpoint	IND CAP	Setting of desired cosphi setpoint (same as P.19).
MODE		
Step power	$\%$	Step residual power, as a percentage of the set rated power.
MODE		
Step counter	OPC	Operation counter of the step.
MODE		
Step hours	H	Hour meter of the step insertion.

These measures are shown only if the *Step trimming* function is enabled (P.25=ON) and the advanced password is enabled and entered.

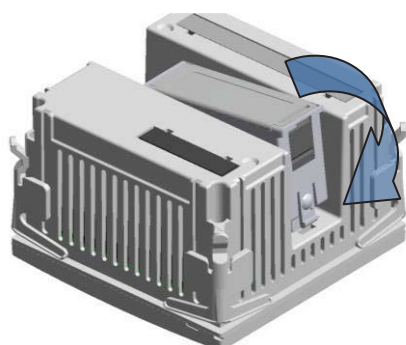
активирована (P.25=ON) и введен пароль расширенного доступа.

Блокировка клавиатуры

- Данная функция исключает изменение параметров; отображения измерений доступно в любом.
- Для блокировки клавиатуры, нажмите и удерживайте кнопку **MODE**. Затем трижды нажмите кнопку ▲ и дважды ▼ после чего отпустите кнопку **MODE**.
- Экран покажет *LDC* если клавиатура заблокирована и *UNL* когда разблокирована.
- Когда клавиатура заблокирована, невозможны следующие операции:
 - Переключение режимов между авто и ручным
 - Доступ к меню установки
 - Изменение установки *cosφ*
- При попытке произвести эти операции, экран покажет *LDC*, что означает, что клавиатура заблокирована.

Расширение

- Благодаря шине расширения, DCRL может быть дополнен одним из модулей серии EXP....
- Поддерживаемые прибором модули EXP... имеют следующие категории:
 - дополнительные ступени
 - модули связи
 - модули цифровых I/O
- Для подключения модуля:
 - Отключить напряжение питания DCRL.
 - Снять защитную крышку с гнезда.
 - Вставить сначала верхнюю защелку модуля в отверстие прибора.
 - Вставить нижнюю часть модуля в прибор.
 - Нажать на нижнюю часть модуля до защелкивания клипсы.



- При подаче питания на прибор, DCRL автоматически распознает вставленный модуль EXP.
- Модули расширения обеспечивают дополнительные ресурсы, доступ к которым можно получить через меню настройки.
- Меню настройки для модулей расширения доступны всегда, даже когда физически модуль расширения не установлен.
- В следующей таблице указано, какие модули поддерживаются

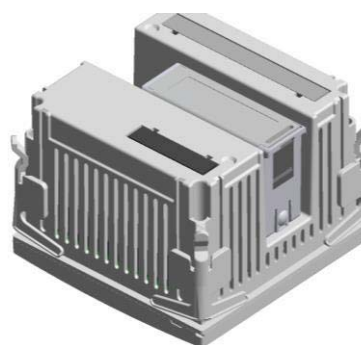
ТИП МОДУЛЯ	КОД	ФУНКЦИЯ
ДОП. СТУПЕНИ	EXP 10 06	2 РЕЛЕ
ЦИФРОВЫЕ I/O	EXP 10 03	2 РЕЛЕ C/O
СВЯЗЬ	EXP 10 10	USB
	EXP 10 11	RS-232
	EXP 10 12	RS-485

Keypad lock

- A function to exclude all modification to operating parameters can be enabled; measurement viewing is still provided in any case.
- To lock and unlock the keypad, press and keep **MODE** key pressed. Then press the ▲ key three times and the ▼ key twice and after that release **MODE**.
- The display will show *LDC* when the keypad is locked and *UNL* when it is unlocked.
- When the lock is enabled, it is not possible to make the following operations:
 - Operation between automatic and manual mode
 - Access to set-up menus
 - Change of *cosphi* set-point
- By attempting to conduct the above operations, the display will view *LDC* to indicate the locked keypad state.

Expandability

- Thanks to expansion bus, the DCRL can be expanded with one EXP... series module.
- The supported EXP modules can be grouped in the following categories:
 - additional steps
 - communication modules
 - digital I/O modules
- To insert an expansion module:
 - remove the power supply to DCRL.
 - remove the protecting cover of the expansion slot.
 - insert the upper hook of the module into the fixing hole on the top of the expansion slot.
 - rotate down the module body, inserting the connector on the bus.
 - push until the bottom clip snaps into its housing.



- When the DCRL is powered on, it automatically recognises the EXP module that have been mounted.
- The expansion modules provide additional resources that can be used through the dedicated setup menus.
- The setup menus related to the expansions are always accessible, even if the expansion modules are not physically fitted.
- The following table indicates which models of expansion modules are supported:

MODULE TYPE	CODE	FUNCTION
ADDITIONAL STEPS	EXP 10 06	2 STEP RELAYS
DIGITAL I/O	EXP 10 03	2 RELAY C/O
COMMUNICATION	EXP 10 10	USB
	EXP 10 11	RS-232
	EXP 10 12	RS-485

Порт программирования IR

- Для настройки прибора DCRL на передней панели устройства имеется оптический порт. Настройка осуществляется с помощью ключа IR-USB (код CX01) или ключа IR-WiFi (код CX02).
- Порт для программирования имеет следующие преимущества:
 - Настройка и обслуживание устройства DCRL без необходимости получения доступа к задней части устройства или электрической плате.
 - Порт оснащен гальванической изоляцией от внешних цепей прибора. DCRL, что гарантирует высочайший уровень безопасности при работе оператора.
 - Высокая скорость передачи данных.
 - Передняя панель IP54.
 - Ограничение несанкционированного доступа к настройкам устройства.
- Просто вставьте ключ CX.. в соответствующий разъем на передней панели, и устройство будет распознано, о чем будет свидетельствовать мигающий зеленый светодиод на ключе-программаторе.



Ключ для программирования USB код. CX01
USB programming dongle code CX01

Настройка параметров с помощью ПК

- Для переноса ранее запрограммированных параметров настройки из устройства DCRL на жесткий диск ПК и обратно служит программное обеспечение DCRJ Remote control.
- Параметры можно переносить с ПК в устройство DCRL частично, то есть только параметры указанных меню.

Установка параметров с передней панели

Для доступа к меню программирования (установки):

- Для доступа к программированию параметров, прибор должен быть в режиме **TEST** (первое программирование) или **MAN**.
- При обычном отображении измерений, нажмите на 3 сек. кнопку **MODE** для входа в основное меню. На экране высветиться **SET**.
- Если установлен пароль (P.21=ON), на экране вместо **SET** высветиться **PRS** (запрос пароля). Введите цифровой пароль используя **▲ ▼** и кнопки **MAN-AUT** для перехода на др. цифру.
- Если пароль верен, высветиться **OK U** или **OK R** в зависимости от вида пароля, пользовательский или расширенный. Пароль задается в параметрах P.22 и P.23. По умолчанию 001 и 002 соответственно.
- Если пароль не правильный, высветиться **ERR**.
- После введения пароля, доступ открыт до момента сброса или по истечении двух минут при отсутствии нажатий на кнопки.
- После введения пароля, повторите процедуру входа в меню настроек.
- Нажмите **▲ ▼** для выбора нужного подменю (**BAS** → **ADV** → **ALA...**) которое отображается на экране.



IR programming port

- The parameters of the DCRL can be configured through the front optical port, using the IR-USB code CX01 programming dongle, or with the IR-WiFi code CX02 dongle.
- This programming port has the following advantages:
 - You can configure and service the DCRL without access to the rear of the device or having to open the electrical panel.
 - It is galvanically isolated from the internal circuits of the DCRL, guaranteeing the greatest safety for the operator.
 - High speed data transfer.
 - IP54 front panel protection.
 - Limits the possibility of unauthorized access with device config, since it is necessary to have the CX01 or CX02 dongles.
- Simply hold the CX.. dongle up to the front panel, connecting the plugs to the relevant connectors, and the device will be acknowledged as shown by the LINK LED on the programming dongle flashing green.



Ключ для программирования WiFi код. CX02
WiFi programming dongle code CX02

Parameter setting with PC

- You can use the *DCRG Remote control* software to transfer (previously programmed) set-up parameters from the DCRL to the hard drive of the PC and vice versa.
- The parameter may be partially transferred from the PC to the DCRL, transferring only the parameters of the specified menus.

Parameter setting (setup) from front panel

To access the programming menu (setup) :

- To enter parameter programming the unit must be in **TEST** mode (first programming) or in **MAN** mode.
- From the normal measurement display, press **MODE** for 3 seconds to recall the main menu. **SET** is displayed on the main display.
- If you have set the password (P.21 = ON) instead of **SET** the display shows **PRS** (password entry request). Set the numeric password using **▲ ▼** and then press **MAN-AUT** to move to next digit.
- If the password is correct the unit will show **OK U** or **OK R** depending on the entered password is user or the advanced level. The password can be defined with parameters P.22 and P.23. Factory default is 001 and 002 respectively.
- If the entered password is wrong the unit will show **ERR**.
- After having entered the password, the access is enabled until the unit is re-initialized or for 2 minutes without pressing any key.
- After having entered the password, repeat the procedure to access the parameter setting.
- Press **▲ ▼** to select the desired submenu (**BAS** → **ADV** → **ALA...**) that is shown on the alphanumeric display.



- В таблице представлен лист подменю:

Код	Описание
BAS	Доступ к базовому меню
ADV	Доступ к расширенному меню
ALA	Доступ к меню сигналов
CMD	Доступ к меню команд
CUS	Доступ к меню пользователя
SAVE	Выход с сохранением
EXIT	Выход без сохранения (отмена)

- Нажмите **MAN-AUT** для входа в подменю.
- При входе в подменю, экран покажет код выбранного параметра (наприм. **P.01**), и одновременно нижний цифровой экран отобразит величину параметра и/или описание.
- Нажимайте **MAN-AUT** для перемещения по параметрам вперед (P.01→P.02→ P.03...), или кнопку **MODE** для возвращения к предыдущему параметру.
- Когда параметр выбран, кнопками **▲ ▼** вы можете увеличить/уменьшить величину параметра.



- При достижении последнего параметра, нажав кнопку **MAN-AUT**, прибор вернется в подменю выбора.
- Нажимая **▲ ▼**, выберите **SAVE** для сохранения или **EXIT** для отмены.



- Альтернатива, в режиме программирования, удерживайте кнопку **MAN-AUT** на 3 сек. прибор сохранит изменения и выйдет из режима.
- Если не нажимать кнопки в течение 2 минут, прибор автоматически вернется к обычному режиму без сохранения изменений параметров (аналог EXIT).
- Прим. Резервное копирование параметров установки (изменения с помощью клавиатуры) может быть сохранено в памяти DCRL. Данные могут быть восстановлены из памяти когда это необходимо. Команды скопировать и восстановить можно найти в *Меню команд*.

Быстрая настройка трансформатора тока CT

- Если значение тр-ра не известно на данный момент и будет программироваться в процессе монтажа, параметр P.01 можно установить как OFF, а другие параметры запрограммировать.
- В процессе монтажа прибора, при подаче напряжения питания, экран покажет **CT** (трансформатор тока). Нажатием кнопок **▲ ▼**, установите коэффициент трансформации.
- После программирования, нажмите **MAN/AUT** для подтверждения. Прибор сохранит параметры в P.01 и автоматически вернуться в автоматический режим.



- The following table lists the available submenus:

Cod	Description
BAS	Access to Base menu
ADV	Accesso to Advanced menu
ALA	Accesso to Alarm menu
CMD	Access to Command menu
CUS	Access to Custom menu
SAVE	Exits saving modifications.
EXIT	Exits without saving (cancel)

- Press **MAN- AUT** to access the submenu.
- When you are in a submenu, the main display shows the code of the selected parameter (eg **P.01**), while the numeric/alphanumeric displays at the bottom of the screen showsthe parameter value and / or description.
- Press **MAN- AUT** to advance in the selection of items (such as scroll through parameters P.01 → P02 → P03...), or press **MODE** to go back to the previous parameter.
- While a parameter is selected, with **▲ ▼** you can increase/decrease its value.



- Once you reach the last parameter of the menu, by pressing **MAN-AUT** once more will return you to the submenu selection.
- Using **▲ ▼** select **SAVE** to save the changes or **EXIT** to cancel.



- Alternatively, from within the programming, holding **MAN- AUT** for three seconds will save the changes and exit directly.
- If the user does not press any key for more than 2 minutes, the system leaves the setup automatically and goes back to normal viewing without saving the changes done on parameters (like EXIT).
- N.B.: a backup copy of the setup data (settings that can be modified using the keyboard) can be saved in the eeprom memory of the DCRL. This data can be restored when necessary in the work memory. The data backup 'copy' and 'restore' commands can be found in the *Commands menu*.

Rapid CT set-up

- When the CT value is not known and only used at the moment of the installation, the P.01 parameter for CT primary can remain set at OFF while all the others can be programmed.
- In this case, during the system installation and once the controller is powered up, the display will show a flashing **CT** (Current Transformer). By pressing **▲ ▼** the CT primary can be set directly.
- Once programmed, press **MAN/AUT** to confirm. The unit will store the setting into P.01, and directly restart in automatic mode.



Таблица параметров

- Ниже в табличном формате перечислены все параметры программирования. Для каждого параметра показан возможный диапазон настройки и заводская настройка по умолчанию, а также дано краткое описание назначения параметра. Описание параметра, выводимое на экране, в ряде случаев может отличаться от указанного в таблице по причине ограниченной длины строк. В любом случае, код параметра должен помочь.
- Примечание.** Параметры, показанные в таблице на темном фоне, важны для работы системы, поэтому их программирование минимально необходимо для работы.

ОСНОВНОЕ МЕНЮ

КОД	ОПИСАНИЕ	ACC	UdM	УМОЛ	ПРЕДЕЛ
P.01	Первичная т-ра тока СТ	Usr	A	OFF	OFF / 1...10.000
P.02	Вторичная т-ра СТ	Usr	A	5	1 / 5
P.03	Фаза тр-ра тока СТ	Usr		L3	L1 L2 L3
P.04	Полярность тр-та СТ	Usr		Aut	Aut Dir Inv
P.05	Фаза чтения напряжения	Usr		L1-L2	L1-L2 L2-L3 L3-L1 L1-N L2-N L3-N
P.06	Мощность меньшей ступени	Usr	Kvar	1.00	0.10 ... 10000
P.07	Номинальное напряжение конденсатора	Usr	V	400V	50 ... 50000
P.08	Номинальная частота	Usr	Hz	Aut	Aut 50Hz 60Hz Var
P.09	Время переподключения	Adv	sec	60	1 ... 30000
P.10	Чувствительность	Usr	sec	60	1 ... 1000
P.11	Функция ступени 1	Usr		OFF	OFF 1...32 ON NOA NCA FAN MAN AUT A01...A13
P.12	Функция ступени 2	Usr		OFF	=
P.13	Функция ступени 3	Usr		OFF	=
P.14	Функция ступени 4	Usr		OFF	=
P.15	Функция ступени 5	Usr		OFF	=
P.16	Функция ступени 6	Usr		OFF	=
P.17	Функция ступени 7	Usr		OFF	=
P.19	Уставка cosφ	Usr		0.95 IND	0.50 Ind – 0.50 Cap
P.20	Язык сигналов сообщений	Usr		ENG	ENG ITA FRA SPA POR DEU

Parameter table

- Below are listed all the programming parameters in tabular form. For each parameter are indicated the possible setting range and factory default, as well as a brief explanation of the function of the parameter. The description of the parameter shown on the display can in some cases be different from what is reported in the table because of the reduced number of characters available. The parameter code can be used however as a reference.

- Note:** the parameters shown in the table with a shaded background are *essential* to the operation of the system, thus they represent the minimum programming required for operation.

BASE MENU

COD	DESCRIPTION	ACC	UoM	DEF	RANGE
P.01	CT primary	Usr	A	OFF	OFF / 1...10.000
P.02	CT secondary	Usr	A	5	1 / 5
P.03	CT read phase	Usr		L3	L1 L2 L3
P.04	CT wiring polarity	Usr		Aut	Aut Dir Inv
P.05	Voltage read phase	Usr		L1-L2	L1-L2 L2-L3 L3-L1 L1-N L2-N L3-N
P.06	Smallest step power	Usr	Kvar	1.00	0.10 ... 10000
P.07	Rated capacitor voltage	Usr	V	400V	50 ... 50000
P.08	Nominal frequency	Usr	Hz	Aut	Aut 50Hz 60Hz Var
P.09	Reconnection time	Adv	sec	60	1 ... 30000
P.10	Sensitivity	Usr	sec	60	1 ... 1000
P.11	Step 1 function	Usr		OFF	OFF 1...32 ON NOA NCA FAN MAN AUT A01...A13
P.12	Step 2 function	Usr		OFF	=
P.13	Step 3 function	Usr		OFF	=
P.14	Step 4 function	Usr		OFF	=
P.15	Step 5 function	Usr		OFF	=
P.16	Step 6 function	Usr		OFF	=
P.17	Step 7 function	Usr		OFF	=
P.19	Cos-phi setpoint	Usr		0.95 IND	0.50 Ind – 0.50 Cap
P.20	Alarm messages language	Usr		ENG	ENG ITA FRA SPA POR DEU

P.01 – Значение для первичной обмотки трансформатора тока. Пример: при ТТ 800/5 задать 800. Если выбрано ВЫКЛ., то после включения устройством предложит задать ТА и предоставит прямой доступ к этому параметру.

P.02 – Значение для вторичной обмотки трансформаторов тока. Пример: при ТТ 800/5 задать 5.

P.03 – Определяет фазы считывания сигнала тока устройством. Подключение входов тока должно соответствовать значению, установленному для этого параметра. Поддерживаются все возможные сочетания параметра P.05.

P.04 – Считывание полярности подключения ТТ.

AUT = полярность определяется автоматически в момент включения. Может использоваться только при работе с одним ТТ и когда система не является генерирующим устройством.

Dir = автоматическое определение отключено. Прямое подключение.

Rev = автомат. определение отключено. Обратное подключение (кроссовер)

P.05 – Определяет фазы и их количество для считывания сигнала напряжения устройством. Подключение входов напряжения должно соответствовать настройке этого параметра. Поддерживаются все возможные сочетания параметра P.03.

P.06 – Значение в квар самой низкой заданной ступени (эквивалентно весу ступени 1). Номинальная мощность батареи конденсаторов при условии заданного номинального напряжения в параметре P07 и на основе трех конденсаторов для трехфазных установок.

P.07 – Номинальное напряжение конденсатора, обеспечиваемое с заданной мощностью P06. Если используются конденсаторы с отличным (меньшим) по сравнению с номиналом напряжением, то устройство автоматически пересчитывает результирующую мощность..

P.08 – Рабочая частота системы.

Aut = автоматический выбор из 50 и 60 Гц при мощности

50Гц = фиксировано 50 Гц

60Гц = фиксировано 60 Гц

Var = измеряется постоянно и подстраивается.

P.09 – Минимальное время, которое должно пройти между отключением одной ступени и последующим переопределением, в MAN или AUT. В это время номер ступени мигает на экране.

P.10– Чувствительность подключения. Этот параметр определяет скорость реакции регулятора. При небольших значениях P.10 регулирование происходит быстро (ближе к уставке, но с более интенсивным переключением ступеней). При более высоких значениях наоборот – реакция регулирования медленнее при меньшем переключении ступеней. Время задержки реакции обратно пропорционально запросу ступеней на достижение уставок: время ожидания = (чувствительность / необходимое количество ступеней).

Пример: при установке чувствительности на уровне 60 с, для выполнения запроса на добавление одной ступени весом 1 потребуется 60 с (60/1 = 60). Для обработки 4 ступеней потребуется 15 с (60/4 = 15).

P.11 ... P18 – Функции реле выходов 1...8:

OFF = Не используется

1..32 = Вес ступени. Номер, обозначающий множитель (n = 1...32) мощности текущей ступени на основе наименьшей заданной в параметре P.06.

ON = Всегда вкл.

NOA = Сигнал нормально деактивирован. Реле запрашивается только когда возникает Общий сигнал.

NCA = Сигнал нормально активирован. Реле отключается только когда возникает Общий сигнал

FAN = Реле управления вентилятором.

MAN = Реле замыкается когда прибор в режиме MAN.

AUT = Реле замыкается когда прибор в режиме AUT.

A01...A13 = Реле замыкаются когда активны специфические сигналы.

P.19 – Уставка (желаемое) cosφ. Используется для стандартного применения.

P.20 – Язык бегущей строки сообщений.

P.01 - The value of the primary current transformer. Example: with CT 800/5 set 800. If set to OFF, after the power-up the device will prompt you to set the CT and allow direct access to this parameter.

P.02 - Value of the secondary of the current transformers. Example: with CT 800/5 set 5.

P.03 – It defines on which phase the device reads the current signal. The wiring of current inputs must match the value set for this parameter. Supports all possible combinations of parameter P.05.

P.04 - Reading the connection polarity of the CT.

AUT = Polarity is automatically detected at power up. Can only be used when working with only one CT and when the system has no generator device.

Dir = Automatic detection disabled. Direct connection.

Inv = Automatic detection disabled. Reverse wiring (crossover).

P.05 - Defines on which and on how many phases the device reads the voltage signal. The wiring of voltage inputs must match the setting for this parameter. Supports all possible combinations of parameter P.03.

P.06 - Value in kvar of the smallest step installed (equivalent to the step weight 1). Rated power of the capacitor bank provided at the rated voltage specified in P.07 and referred to the total of the three capacitors for three-phase applications.

P.07 - Rated plate capacitor, which is delivered in specified power P.06. If the capacitors are used to a voltage different (lower) than nominal, the resulting power is automatically recalculated by the device.

P.08 - Working frequency of the system:

Aut = automatic selection between 50 and 60 Hz at power on.

50Hz = fixed to 50 Hz.

60Hz = fixed to 60 Hz.

Var = variable, measured continuously and adjusted.

P.09 - Minimum time that must elapse between the disconnection of one step and the subsequent reconnection both in MAN or AUT mode. During this time the number of the step on the main page is blinking.

P.10 - Connection sensitivity. This parameter sets the speed of reaction of the controller. With small values of P.10 the regulation is fast (more accurate around the setpoint but with more step switchings). With high values instead we'll have slower reactions of the regulation, with fewer switchings of the steps. The delay time of the reaction is inversely proportional to the request of steps to reach the setpoint: waiting time = (sensitivity / number of steps required).

Example: setting the sensitivity to 60s, if you request the insertion of one step of weight 1 are expected 60s (60/1 = 60). If instead serve a total of 4 steps will be expected 15s (60/4 = 15).

P11 ... P18 - Function of output relays 1 ... 8:

OFF = Not used .

1 .. 32 = Weight of the step. This relay drives a bank of capacitors which power is n times (n = 1...32) the smallest power defined with parameter P.06.

ON = Always on.

NOA = Alarm normally de-energized. The relay is energized when any alarm with the *Global alarm* property arises.

NCA = Alarm normally energized. The relay is de-energized when any alarm with the *Global alarm* property arises.

FAN = The relay controls the cooling fan.

MAN = Relay is energized when device is in MAN mode.

AUT = Relay is energized when device is in AUT mode.

A01 ... A13 = The relay is energized when the alarm specified is active.

P.19 - Setpoint (target value) of the cosφ. Used for standard applications.

P.20 - Language of scrolling alarm messages.

РАСШИРЕННОЕ МЕНЮ

КОД	ОПИСАНИЕ	ACC	UoM	УМОЛ	ПРЕДЕЛЫ
P.21	Активация пароля	Adv		OFF	OFF ON
P.22	Пароль пользователя	Usr		001	0-999
P.23	Расширенный пароль	Adv		002	0-999
P.24	Тип присоединения	Usr		3PH	3PH Три фазы 1PH Одна фаза
P.25	Подстройка ступени	Usr		OFF	ON Активно OFF неактивно
P.26	Допуск уставки +	Usr		0.00	0 – 0.10
P.27	Допуск уставки -	Usr		0.00	0 – 0.10
P.28	Режим включения ступени	Usr		STD	STD Стандарт Lin Линейный
P.29	Когенерированная уставка cosφ	Usr		OFF	OFF / 0.50 IND – 0.50 CAP

ADVANCED MENU

COD	DESCRIPTION	ACC	UoM	DEF	RANGE
P.21	Password enable	Adv		OFF	OFF ON
P.22	User password	Usr		001	0-999
P.23	Advanced password	Adv		002	0-999
P.24	Wiring type	Usr		3PH	3PH three-phase 1PH single-phase
P.25	Step trimming	Usr		OFF	ON Enabled OFF Disabled
P.26	Setpoint clearance +	Usr		0.00	0 – 0.10
P.27	Setpoint clearance -	Usr		0.00	0 – 0.10
P.28	Step insertion mode	Usr		STD	STD Standard Lin Linear
P.29	Cogeneration cosφ setpoint	Usr		OFF	OFF / 0.50 IND – 0.50 CAP

P.30	Чувствительность отключения	Usr	sec	OFF	OFF / 1 – 600
P.31	Отключение ступени в MAN	Usr		OFF	OFF Неактивно ON Активно
P.32	Пик сигнала перегрузки конденсатора	Adv	%	125	OFF / 100...150
P.33	Пик немедленного отключения при перегрузке конденсатора	Adv	%	150	OFF / 100.. 200
P.34	Первичная TV	Usr	V	OFF	OFF / 50-50000
P.35	Вторичная TV	Usr	V	100	50-500
P.36	Температура	Usr		°C	°C °Цельсий °F °Фаренгейт
P.37	Температура пуска вентилятора	Adv	°	55	0...212
P.38	Температура останова вентилятора	Adv	°	50	0...212
P.39	Пик сигнала температуры	Adv	°	60	0...212
P.40	Пик сигнала отказа ступени	Adv	%	OFF	OFF / 25...100
P.41	Пик сигнала макс напряжения	Adv	%	120	OFF / 90...150
P.42	Пик сигнала мин напряжения	Adv	%	OFF	OFF / 60..110
P.43	Пик сигнала THD V	Adv	%	OFF	OFF / 1..250
P.44	Пик сигнала THD I	Adv	%	OFF	OFF / 1..250
P.45	Интервал обслуживания	Adv	h	9000	1 - 30000
P.46	Функции пиктограммы	Usr		Kvar ins/tot	Kvar ins/tot Corr att/nom Delta kvar att/tot
P.47	Вспомогательное измерение по умолчанию	Usr		Delta kvar	Deltakvar V A TPF settimanale % Corr Cond. Temp THDV THDI ROT
P.48	Вспыхивание подсветки сигнала	Usr		OFF	OFF ON
P.49	Серийный адрес	Usr		01	01-255
P.50	Серийная скорость	Usr	bps	9.6k	1.2k 2.4k 4.8k 9.6k 19.2k 38.4k
P.51	Формат данных	Usr		8 bit – n	8 bit, четн 8 bit, нечет 8bit, чет 7 bit, нечет 7 bit, чет
P.52	Стоп бит	Usr		1	1-2
P.53	Протокол	Usr		Modbus RTU	Modbus RTU Modbus ASCII

P.21 – Если установлено OFF, открыт доступ у установкам и меню команд.
P.22 – Если P.21 активирован, число обозначает пароль пользователя. См главу Пароль доступа.

P.23 – то же что и в P.22, для расширенного уровня.

P.24 – Количество фаз шкафа.

P.25 – Обеспечивает измерение фактической мощности ступени при включении каждой ступени. Это вычисляемая величина, так как измерение тока зависит от полной нагрузки установки. Измеренная мощность ступеней регулируется (усекается) после каждого переключения и отображается на странице статистики. Когда функция активирована, выдерживается 15 сек. пауза между включениями ступени, это необходимо для измерения реактивной мощности.

P.26 – P.27 – Допуск уставки. Когда cosφ находится в установленных пределах, в режиме AUT, прибор не будет вкл/откл если дельта квар меньше наименьшей ступени.

Примечание: + означает индуктивность, - емкость.

P.30	Disconnection sensitivity	Usr	sec	OFF	OFF / 1 – 600
P.31	Step disconnection passing in MAN	Usr		OFF	OFF Disabled ON Enabled
P.32	Capacitor current overload alarm threshold	Adv	%	125	OFF / 100...150
P.33	Capacitor overload immediate disconnection threshold	Adv	%	150	OFF / 100.. 200
P.34	VT primary	Usr	V	OFF	OFF / 50-50000
P.35	VT secondary	Usr	V	100	50-500
P.36	Temperature UoM	Usr		°C	°C °Celsius °F °Fahrenheit
P.37	Fan start temperature	Adv	°	55	0...212
P.38	Fan stop temperature	Adv	°	50	0...212
P.39	Temperature alarm threshold	Adv	°	60	0...212
P.40	Step failure alarm threshold	Adv	%	OFF	OFF / 25...100
P.41	Maximum voltage alarm threshold	Adv	%	120	OFF / 90...150
P.42	Minimum voltage alarm threshold	Adv	%	OFF	OFF / 60..110
P.43	THD V alarm threshold	Adv	%	OFF	OFF / 1..250
P.44	THD I alarm threshold	Adv	%	OFF	OFF / 1..250
P.45	Maintenance interval	Adv	h	9000	1 - 30000
P.46	Bar-graph function	Usr		Kvar ins/tot	Kvar ins/tot Corr att/nom Delta kvar att/tot
P.47	Default auxiliary measure	Usr		Delta kvar	Deltakvar V A Week TPF Cap. Current Temp THDV THDI ROT
P.48	Backlight flashing on alarm	Usr		OFF	OFF ON
P.49	Serial node address	Usr		01	01-255
P.50	Serial speed	Usr	bps	9.6k	1.2k 2.4k 4.8k 9.6k 19.2k 38.4k
P.51	Data format	Usr		8 bit – n	8 bit, no parity 8 bit, odd 8bit, even 7 bit, odd 7 bit, even
P.52	Stop bits	Usr		1	1-2
P.53	Protocol	Usr		Modbus RTU	Modbus RTU Modbus ASCII

P.21 – If set to OFF, password management is disabled and anyone has access to the settings and commands menu.

P.22 – With P.21 enabled, this is the value to specify for activating user level access. See Password access chapter.

P.23 – As for P.22, with reference to Advanced level access

P.24 – Number of phases of the power correction panel.

P.25 – Enables the measurement of the actual power of the step, performed each time they are switched in. The measure is calculated, as the current measurement is referred to the whole load of the plant. The measured power of the steps is adjusted (trimmed) after each switching and is displayed on the step life statistic page. When this function is enabled, a 15 sec pause is inserted between the switching of one step and the following, necessary to measure the reactive power variation.

P.26 – P.27 – Tolerance around the setpoint. When the cosφ is within the range delimited by these parameters, in AUT mode the device does not connect / disconnect steps even if the delta-kvar is greater than the smallest step.

Note: + means 'towards inductive', while – means 'towards capacitive'.

P.28 – Выбор режима включения.
Стандарт – Обычная работа со свободным выбором ступени.
Линейный - ступени подключаются в прогрессии слева направо и согласно логике LIFO (Послед вкл, Первая выкл). Контроллер не подключит ступень, если ступени системы имеют различные мощности и следующая ступень превысит установленное значение..

P.29 – Уставка используется когда система генерирует активную мощность в сеть (отрицательная активная мощность/коэфф мощности).
P.30– Чувствительность отключения. Если задан параметр OFF, значение времени включения ступени так и для времени отключения.
P.31 – Если установлено ON, включенные ступени отключаются при переходе из автоматического в ручной режим..
P.32 – Этот параметр регулирует порог срабатывания аварии A08 "Перегрузка конденсаторов". Отключение происходит после времени задержки, которая пропорциональна.
Прим: Вы можете использовать защиту, только если конденсаторы не имеют фильтров, таких как катушка индуктивности.

P.33 - Если измеренная перегрузка конденсаторов превысит значение, конденсаторы немедленно отключаются и контроллер выдаст сигнал аварии A08"Перегрузка конденсаторов"..

P.34 – P.35 – Данные трансформатора напряжения и схемы присоединения.
P.36 – Единицы измерения температуры.
P.37 – P.38 – Пуск и останов вентилятора шкафа в единицах измерения P.36. Пуск при температуре выше>= P37, и останов при < P.38.
P.39 – Порог генерации сигнала A08 *Высокая температура шкафа*.
P.40 – Процент порога остаточной мощности ступени, по отношению кначальному, установленному в основном меню. При значении ниже порога, генерируется сигнал A10 *тказ ступени*.
P.41 – Сигнал порога максимального напряжения, по отношению к номинальному P.07, при превышении полпрога генерируется сигнал A06 *Высокое напряжение*.
P.42 – Сигнал порога минимального напряжения, по отношению к номинальному P.07, при величине ниже порога генерируется сигнал A05 *Низкое напряжение*.
P.43 – Порог максимума THD напряжения , при превышении генерируется сигнал A10 *Высокое THDV*.
P.44 – Порог максимума THD тока , при превышении генерируется сигнал A11 *Высокое THDI*.
P.45 – Интервал обслуживания, при истечении заданного времени, генерируется сигнал A12, Счетчик времени работает при подаче питания.
P.46 – Функции пиктограммы.
Kvar ins/tot : График показывает актуальное количество кВар, включенное по отношению к общему в шкафу.
Corr att/nom: Процент актуального тока к максимальному току трансформатору.
Delta kvar: График с центральной точкой. Показывает положительную/отрицательную дельта кВар, необходимую для достижения уставки, по отношению к общему установленному.

P.47 – Измерение, показываемое по умолчанию на основном экране. При установке параметра ROT, показываются все параметры подряд.
P.48 – Если установлено ON, экран будет вспыхивать при наличии сигналов.
P.49 – Серийный адрес протокола связи.
P.50 – Скорость передачи протокола связи.
P.51 – Формат данных. 7 bit устанавливается только для протокола ASCII.
P.52 – Номер стопового бита.
P.53 – Выберите протокол связи.

P.28 - Selecting mode of steps insertion.
Standard mode - Normal operation with free selection of the steps
Linear mode - the steps are connected in progression from left towards right only following the step number and according to the LIFO (Last In First Out) logic. The controller will not connect a step when the system steps are of different ratings and by connecting the next step, the set-point value would be exceeded.

P.29 - Setpoint used when the system is generating active power to the supplier (with negative active power / power factor).
P.30 - Disconnection sensitivity. Same as the previous parameter but related to disconnection. If set to OFF the disconnection has the same reaction time of connection set with the previous parameter.
P.31 - If set to ON, when switching from AUT mode to MAN mode, steps are disconnected in sequence.
P.32 – Trip threshold for the capacitors overload protection (alarm A08), that will arise after a integral delay time, inversely proportional to the value of the overload.
Note: You can use this protection only if the capacitors are not equipped with filtering devices such as inductors or similar.
P.33 - Threshold beyond which the integral delay for tripping of the overload alarm is zeroed, causing the immediate intervention of the A08 alarm.
P.34 – P.35 – Data of VTs eventually used in the wiring diagrams.
P.36 – Unit of measure for temperature.
P.37 – P.38 - Start and stop temperature for the cooling fan of the panel, expressed in the unit set by P.36. The cooling fan is started when the temperature is >= to P.37 and it is stopped when it is < than P.38.
P.39 - Threshold for generation of alarm A08 *Panel temperature too high* .
P.40 - Percentage threshold of the residual power of the steps, compared with the original power programmed in general menu. Below this threshold the alarm A10 *step failure* is generated.
P.41 - Maximum voltage alarm threshold, referred to the rated voltage set with P.07, beyond which the alarm A06 *Voltage too high* is generated.
P.42 - Undervoltage alarm threshold, referred to the rated voltage set with P.07, below which the alarm *A05 voltage too low* is generated.
P.43 - Maximum plant voltage THD alarm threshold, beyond which the alarm A10 *THDV too high* is generated.
P.44 – Maximum plant current THD alarm threshold beyond which the alarm *A05 voltage too low* is generated.
P.45 – Maintenance interval in hours. When it is elapsed, the alarm A12 *maintenance interval* will be generated. The hour count increments as long as the device is powered.
P.46 – Function of the semi-circular bar-graph.
Kvar ins/tot: The bar graph represents the amount of kvar actually inserted, with reference to the total reactive power installed in the panel.
Curr act/nom: Percentage of actual plant current with reference to the maximum current of the CT.
Delta kvar: bar graph with central zero. It represents the positive/negative delta-kvar needed to reach the setpoint, compared to the total kvar installed.

P.47 – Default measure shown on the secondary display. Setting the parameter to ROT, the different measures will be shown with a sequential rotation.
P.48 – If set to ON, the display backlight flashes in presence of one or more active alarms.
P.49 – Serial (node) address of the communication protocol.
P.50 – Communication port transmission speed.
P.51 – Data format. 7 bit settings can only be used for ASCII protocol.
P.52 – Stop bit number.
P.53 – Select communication protocol.

МЕНЮ СИГНАЛОВ

КОД	ОПИСАНИЕ	ACC	UdM	УМОЛ	ПРЕДЕЛЫ
P.61	Сигнал активирован A01	Adv		ALA	OFF ON ALA DISC A+D
P.62	Задержка сигнала A01	Adv		15	0-240
P.63	Udm задержка A01	Adv		min	Min Sec
...
P.97	Сигнал активирован A13	Adv		ALA	OFF ON ALA DISC A+D
P.98	Задержка сигнала A13	Adv		15	0-240
P.99	Udm задержка A13	Adv		min	Min Sec

ALARM MENU

COD	DESCRIPTION	ACC	UoM	DEF	RANGE
P.61	A01 Alarm enable	Adv		ALA	OFF ON ALA DISC A+D
P.62	A01 alarm delay	Adv		15	0-240
P.63	A01 delay uom	Adv		min	Min Sec
...
P.97	A13 Alarm enable	Adv		ALA	OFF ON ALA DISC A+D
P.98	A13 alarm delay	Adv		120	0-240
P.99	A13 delay uom	Adv		sec	Min Sec

P.61 – Активирует сигнал A01 и определяет действие контроллера при возникновении сигнала:
OFF – Сигнал отключен
ON – Сигнал включен, только отображение
ALA – Сигнал вкл., реле общего сигнала запитано (если настроено)
DISC – Сигнал включен, ступени выключены
A + D = Реле сигнала запитано и ступени выключены.
Прим: При входе в параметры **P61, P.64, P67** и т.д., экран покажет соответствующий код сигнала.
P.62 – Задержка сигнала A01.
P.63 – Единицы измерения задержки сигнала A01.
P.64 – То же что P.61, для сигнала A02.
P.65 – То же что P.62 для сигнала A02.
P.66 – То же что P.63, для сигнала A02.
...
P.97 – То же что P.61, для сигнала A13.
P.98 – То же что P.62 для сигнала A13.
P.99 – То же что P.63, для сигнала A13.

P.61 - Enable alarm A01 and defines the behavior of the controller when the alarm is active:
OFF - Alarm disabled
ON - Alarm enabled, only visual
ALA - Alarm enabled, global alarm relay energized (if set)
DISC - Alarm enabled, logoff step
A + D = Alarm relay energized and disconnection of the steps.
Note: When you access the parameters **P61, P.64, P67, etc.**, the auxiliary display shows the relative alarm code.
P.62 - Delay alarm A01.
P.63 - Unit of delay alarm A01.
P.64 - Like P.61 for alarm A02.
P.65 - Like P.62 for alarm A02.
P.66 - Like P.63 for alarm A02.
...
P.97 - Like P.61 for alarm A13.
P.98 - Like P.62 for alarm A13.
P.99 - Like P.63 for alarm A13.

Сигналы

- При возникновении аварийного сигнала на экране будет показан значок аварийного сигнала, код и описание на выбранном языке.
- При нажатии кнопок, бегущая строка сигнала будет скрыта и появится обратно через 30 секунд.
- Сигналы автоматически сбросятся, как только исчезнет причина сигнала.
- В случае одного и более сигналов, действия прибора DCRL зависят от установки свойств активных сигналов.

Alarms

- When an alarm is generated, the display will show an alarm icon, the code and the description of the alarm in the language selected.
- If the navigation keys in the pages are pressed, the scrolling message showing the alarm indications will disappear momentarily, to reappear again after 30 seconds.
- Alarms are automatically resetted as soon as the alarm conditions that have generated them disappear.
- In the case of one or more alarms, the behaviour of the DCRL depends on the *properties* settings of the active alarms.

Описание сигналов

КОД	СИГНАЛЫ	ОПИСАНИЕ
A01	Недостаточная компенсация	Все доступные ступени подключены, но индуктивность cosphi больше уставки.
A02	Чрезмерная компенсация	Все доступные ступени отключены, но емкость cosphi больше уставки.
A03	Слишком низкий уровень тока	Ток на выходах тока меньше минимального диапазона измерений. Это состояние может возникать при отсутствии нагрузки на установке.
A04	Слишком высокий уровень тока	Ток на выходах тока больше минимального диапазона измерений.
A05	Слишком низкий уровень напряжения	Измеренное напряжение меньше порога, заданного в пар. P42
A06	Слишком высокий уровень напряжения	Измеренное напряжение выше порога, заданного в пар. P41
A07	Перегрузка конденсатора по току	Расчетная перегрузка конденсатора по тока выше порога, заданного в параметрах P32 и P33. После исчезновения причины сигналов, сообщение будет отображаться еще 5 мин или до момента нажатия кнопки.
A08	Слишком высокая температура панели	Температура панели выше порога, заданного в параметре P39.
A09	Отключение при отсутствии напряжения	Произошло отключение при отсутствии напряжения на входах линейного напряжения продолжительностью более 8 мс
A10	THD напряжения высокое	THD напряжения сети выше установленного порога в P.43
A11	THD тока высокое	THD тока сети выше установленного порога в P.44
A12	Запрос обслуживания	Интервал обслуживания, установленный в пар.P.45 истек. Сделайте сброс, используя

Alarm description

COD	ALLARME	DESCRIZIONE
A01	Undercompensation	In automatic mode, all the available steps are connected but the cosphi is still more inductive than the setpoint.
A02	Overcompensation	In automatic mode, all the steps are disconnected but the cosphi is still more capacitive than the setpoint.
A03	Current too low	The current flowing in the current inputs is lower than minimum measuring range. This condition can occur normally if the plant has no load.
A04	Current too high	The current flowing in the current inputs is higher than minimum measuring range.
A05	Voltage too low	The measured voltage is lower than the threshold set with P.42.
A06	Voltage too high	The measured voltage is higher than the threshold set with P.41.
A07	Capacitor current overload	The calculated capacitor current overload is higher than threshold set with P.32 and P.33. After the alarm conditions have disappeared, the alarm message remains shown for the following 5 min or until the user presses a key on the front.
A08	Temperature too high	The panel temperature is higher than threshold set with P.39.
A09	No-Voltage release	A no-voltage release has occurred on the line voltage inputs, lasting more than 8ms.
A10	Voltage THD too high	The THD of the plant voltage is higher than the threshold set with P.43.
A11	Current THD too high	The THD of the plant current is higher than the threshold set with P.44.

		команду C.01 (см Меню Команд).
A13	Отказ ступени	Остаточная мощность ступени xx ниже минимального порога, заданного в параметр P 40.

Свойства сигналов по умолчанию

Код	Описание	Включено	Реле сигнала	Отключение	Задержка
A01	Недокомпенсация	•	•		15 min
A02	Перекомпенсация	•			120 s
A03	Низкий уровень тока	•		•	5 s
A04	Высокий уровень тока	•			120 s
A05	Низкий уровень напряжения	•	•		5 s
A06	Высокий уровень напряжения	•	•		15 min
A07	Перегрузка конденсатора по току	•	•	•	180 s
A08	Высокая температура	•	•	•	30 s
A09	Прерывание напряжения	•		•	0 s
A10	THD напряжения высокое	•	•	•	120 s
A11	THD тока высокое	•	•	•	120 s
A12	Запрос на обслуживание	•			0s
A13	Отказ ступени	•	•		0s

A12	Maintenance requested	The maintenance interval set with P.45 has elapsed. To reset the alarm use the command C.01 (see Command menu).
A13	Step failure	The residual power of one or more steps is lower than minimum threshold set with P.40.

Default alarm properties

Cod.	Description	Enable	Alarm relay	Disconnection	Delay
A01	Undercompensation	•	•		15 min
A02	Overcompensation	•			120 s
A03	Current too low	•		•	5 s
A04	Current too high	•			120 s
A05	Voltage too low	•	•		5 s
A06	Voltage too high	•	•		15 min
A07	Capacitor current overload	•	•	•	180 s
A08	Temperature too high	•	•	•	30 s
A09	No-Voltage release	•		•	0 s
A10	Voltage THD too high	•	•	•	120 s
A11	Current THD too high	•	•	•	120 s
A12	Maintenance requested	•			0s
A13	Step failure	•	•		0s

Меню команд

- Меню команд позволяет выполнять некоторые периодические операции, например, сброс пиков показаний, очистка счетчиков, сброс аварийных сигналов и т.д.
- При вводе пароля расширенного доступа в меню команд можно выполнять автоматические операции, помогающие настраивать устройство.
- В следующей таблице перечислены функции, доступные в меню команд в зависимости от прав доступа.
- Из режима **MAN**, нажмите кнопку **MODE** на 5 сек.
- Нажмите **▲** и выберите **CMD**.
- Нажмите **MAN-AUT** для входа в меню команд.
- Выберите нужную команду кнопками **MODE** или **MAN-AUT**.
- Нажмите и удерживайте 3 секунды **▲**, если хотите выполнить выбранную команду. DCRL покажет **OK?** с обратным отсчетом.
- Если нажмете и удержите **▲** до конца обратного отсчета, команда будет выполнена, если же отпустить кнопку, команда будет отменена

КОД	КОМАНДА	ВИД ДОСТУПА	ОПИСАНИЕ
C01	RZL. MANUTENZIONE	Расширенный	Сброс интервала обслуживания.
C02	RZL. MANOIVRE STEP	Расширенный	Сброс счетчика работы ступени
C03	RZL. STEP TRIMMING	Расширенный	Сброс запрограмм. мощности для усечения ступеней.
C04	RZL. ORE STEP	Расширенный	Сброс часов работы ступени.
C05	RZL. VALORI MASSIMI	Расширенный	Сброс величины максимального пика
C06	RZL. TPF SETTIMANALE	Расширенный	Сброс недельного общего коэфф мощности.
C07	SETUP A DEFAULT	Расширенный	Сброс настроек до заводских.
C08	SALVA COPIA SETUP	Расширенный	Копирование настроек пользователя в память.
C09	RIPRIS. COPIA SETUP	Расширенный	Загрузка параметров из памяти.

Использование ключа CX02

- Ключ CX02 обеспечивает доступ к устройству через WiFi связь с ПК, Планшетного компьютера или смартфона. Данная функция позволяет сохранять и передавать блоки данных с/к DCRL.
- Вставьте ключ CX02 в порт IR на передней панели прибора DCRL.
- Включите ключ CX02, нажатием кнопки на 2 сек.
- Дождитесь мигания индикатора оранжевым цветом.
- Нажмите на кнопку последовательно и быстро 3 раза.
- Экран прибора DCRL покажет первую из 6 возможных команд (D1...D6).
- Нажмите кнопки **▲ ▼** для выбора нужной команды.
- Нажмите **MAN-AUT** для выполнения выбранной команды. Прибор запросит подтверждение (**OK?**). Нажмите **AUT-MAN** для подтверждения или **MODE** для отмены.
- Таблица возможных команд:

КОД	КОМАНДА	ОПИСАНИЕ
D1	SETUP DEVICE → CX02	Копирование параметров из DCRL на ключ CX02
D2	SETUP CX02 → DEVICE	Копирование параметров из CX02 на DCRL
D3	CLONE DEVICE → CX02	Копирование параметров и рабочих данных из DCRL на CX02
D4	CLONE CX02 → DEVICE	Копирование параметров и рабочих данных из CX02 на DCRL
D5	INFO DATA CX02	Отображение информации о сохраненных данных в CX02
D6	EXIT	Выход из меню ключа.

- Для дополнительной информации см. Инструкцию CX02.

Commands menu

- The commands menu allows executing some occasional operations like reading peaks resetting, counters clearing, alarms reset, etc.
- If the Advanced level password has been entered, then the commands menu allows executing the automatic operations useful for the device configuration.
- The following table lists the functions available in the commands menu, divided by the access level required.
- With controller in MAN mode, press the MODE button for 5 seconds.
- Press **▲** to select **CMD**.
- Press MAN-AUT to access the *Commands menu*.
- Select the desired command with **MODE** or **MAN-AUT**.
- Press and hold for three seconds **▲** if you want to execute the selected command. DCRL shows **OK?** with a countdown.
- If you press and hold **▲** until the end of the countdown the command is executed, while if you release the key before the end, the command is canceled.

COD	COMMAND	PWD. ACCESS LEVEL	DESCRIPTION
C01	RESET MAINTENANCE	Advanced	Reset maintenance service interval.
C02	RESET STEP COUNT	Advanced	Reset step operation counters.
C03	RESET STEP TRIMMING	Advanced	Reload originally programmed power into step trimming.
C04	RESET STEP HOURS	Advanced	Reset step operation hour meters.
C05	RESET MAX VALUES	Advanced	Reset maximum peak values.
C06	RESET WEEKLY TPF	Advanced	Resets weekly total power factor history.
C07	SETUP TO DEFAULT	Advanced	Resets setup programming to factory default.
C08	SETUP BACKUP	Advanced	Makes a backup copy of user setup parameters settings.
C09	SETUP RESTORE	Advanced	Reloads setup parameters with the backup of user settings.

CX02 Dongle usage

- The CX02 dongle offers WiFi Access point capability for connection to PC, Tablet or smartphones. In addition to this function it also offer the possibility to store and transfer a block of data from/to the DCRL.
- Insert the interface CX02 into the IR port of DCRL on the front plate.
- Switch CX02 on by pressing the button for 2 sec.
- Wait until the LINK LED becomes orange flashing.
- Press 3 times consecutively and fast the dongle button.
- At this point the display of the DCRL shows the first of the 6 possible commands (D1...D6).
- Press **▲ ▼** to select the desired command.
- Press **MAN-AUT** to execute the selected command. The unit will prompt for a confirmation (**OK?**). Press once again **MAN-AUT** to confirm or **MODE** to cancel.
- The following table lists the possible commands:

COD	COMANDO	DESCRIZIONE
D1	SETUP DEVICE → CX02	Copies Setup settings from DCRL to CX02.
D2	SETUP CX02 → DEVICE	Copies Setup settings from CX02 to DCRL.
D3	CLONE DEVICE → CX02	Copies Setup settings and working data from DCRL to CX02.
D4	CLONE CX02 → DEVICE	Copies Setup settings and working data from CX02 to DCRL.
D5	INFO DATA CX02	Shows information about data stored into CX02.
D6	EXIT	Exits from dongle menu.

- For additional details see CX02 Operating manual..

Установка

- Устройство DCRL рассчитано на скрытый монтаж. При условии правильного монтажа обеспечивается IP54 с лицевой стороны.
- С внутренней стороны панели, каждую из четырех клипс, вставьте в направляющие, затем нажмите на клипсы до щелчка для фиксации в направляющих.
- Сдвиньте клипсы по направлению к лицевой панели, нажимая на клипсу, вплотную к двери.



- Для электрического присоединения, смотрите схемы присоединения и таблицы технических параметров.

Installation

- DCRL is designed for flush-mount installation. With proper mounting, it guarantees IP54 front protection.
- From inside the panel, for each four of the fixing clips, position the clip in one of the two sliding guide, then press on the clip corner until the second guide snaps in.
- Push the clip forward pressing on its side and making it slide on the guides until it presses completely on the internal surface of the panel.

- For the electrical connection see the wiring diagrams in the dedicated chapter and the requirements reported in the technical characteristics table.

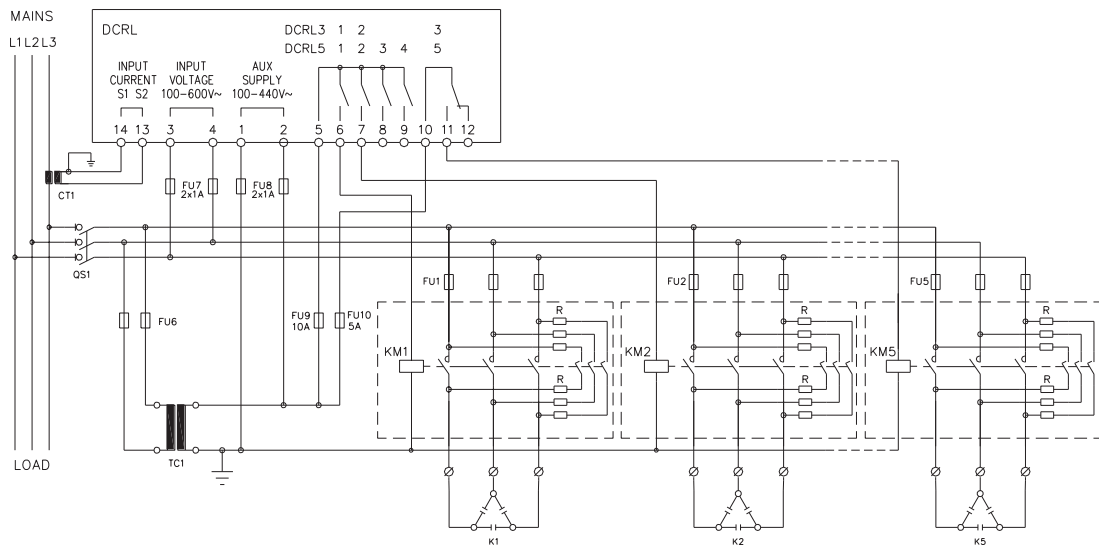
Схемы присоединений

Wiring diagrams

	ВНИМАНИЕ!!	WARNING!
	Отключите электричество в процессе присоединения.	Disconnect the line and the supply when operating on terminals.

Стандартное трехфазное присоединение

Standard Three-phase wiring



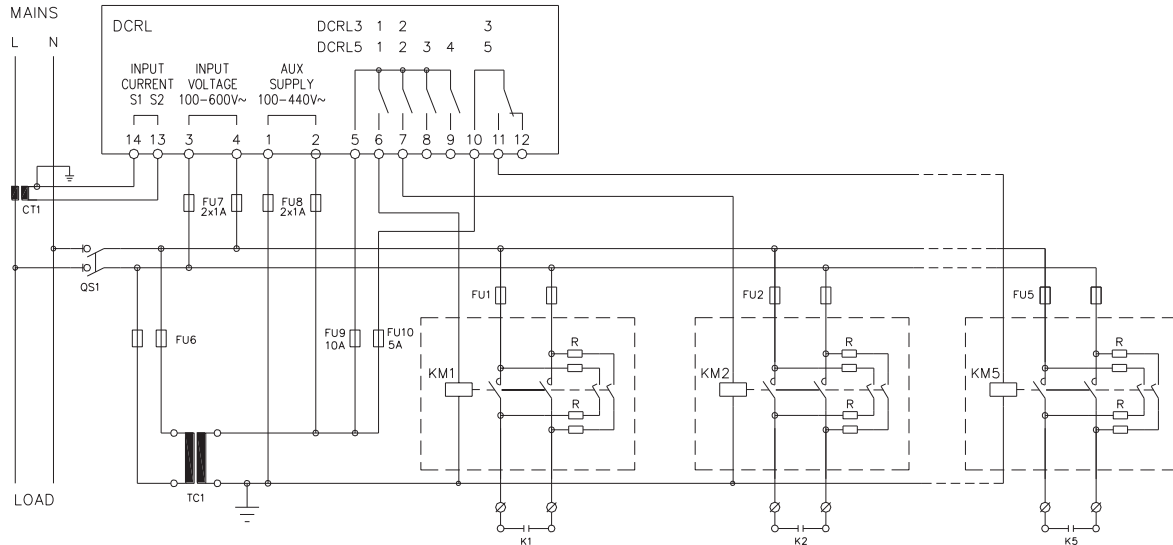
ТРЕХФАЗНОЕ ПРИСОЕДИНЕНИЕ СТАНДАРТНОЕ (заводские настройки)	
Схема для стандартного применения	
Измерение напряжения	1 измерение L1-L2
Измерение тока	Фаза L3
Угол сдвига фаз	Между V (L1-L2) и I (L3) ⇒ 90°
Измерение перегрузки конденсатора по току	1 измерение подсчитанное с L1-L2
Установка параметров	P.03 = L3 P.05 = L1-L2 P.24 = 3PH

THREE-PHASE STANDARD CONNECTION (default)	
Default wiring configuration for standard applications.	
Voltage measure	1 ph-to-ph voltage reading L1-L2
Current measure	L3 phase
Phase angle offset	Between V (L1-L2) and I (L3) ⇒ 90°
Capacitor overload current measure	1 reading calculated on L1-L2
Parameter setting	P.03 = L3 P.05 = L1-L2 P.24 = 3PH

	ПРИМЕЧАНИЕ	NOTES
	<ul style="list-style-type: none"> • Для трехфазного присоединения, вход напряжения должен быть подключен между фазами, трансформатор напряжения должен быть подключен к соответствующей фазе. • Полярность входа тока, напряжения не имеет значения. 	<ul style="list-style-type: none"> • For three-phase connection, the voltage input must be connected phase to phase; the current transformer must be connected on the remaining phase. • The polarity of the current/voltage input is indifferent.

Однофазное подключение

Single-phase wiring



ОДНОФАЗНОЕ ПОДКЛЮЧЕНИЕ

Схема присоединения для однофазного применения

Измерение напряжения	1 измерение L1-N
Измерение тока	Фаза L1
Угол сдвига фаз	Между V (L1-N) и I (L1) ⇒ 0°
Измерение перегрузки конденсатора по току	1 измерение подсчитанное с L1-N
Установка параметров	P.03 = L1 P.05 = L1-N P.24 = 1PH

SINGLE-PHASE CONNECTION

Wiring configuration for single-phase applications

Voltage measure	1 phase voltage reading L1-N
Current measure	L1 phase
Phase angle offset	Between V (L1-N) and I (L1) ⇒ 0°
Capacitor overload current measure	1 reading calculated on L1-N
Parameter setting	P.03 = L1 P.05 = L1-N P.24 = 1PH



ПРИМЕЧАНИЕ

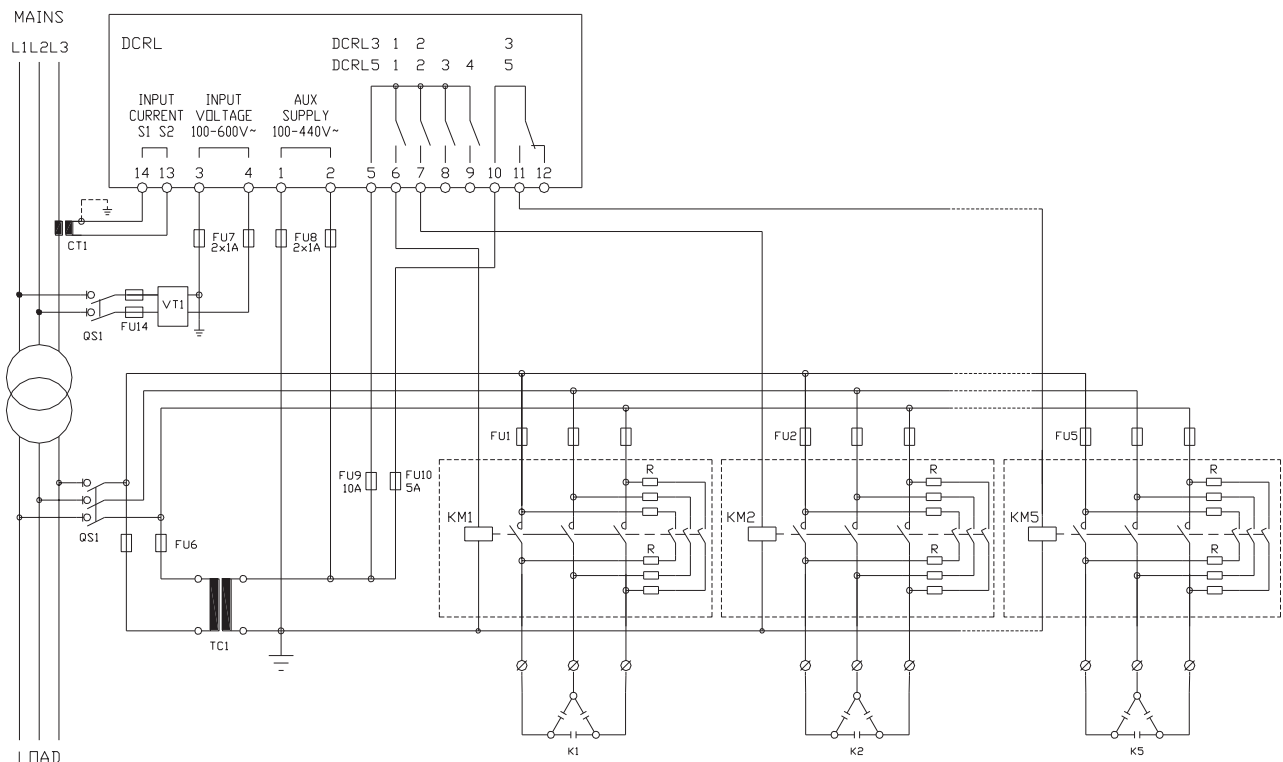
ВНИМАНИЕ!
• Полярность входа тока, напряжения не имеет значения..

NOTES

IMPORTANT!
• The polarity of the current/voltage input is indifferent,

Схема для среднего напряжения

MV wiring



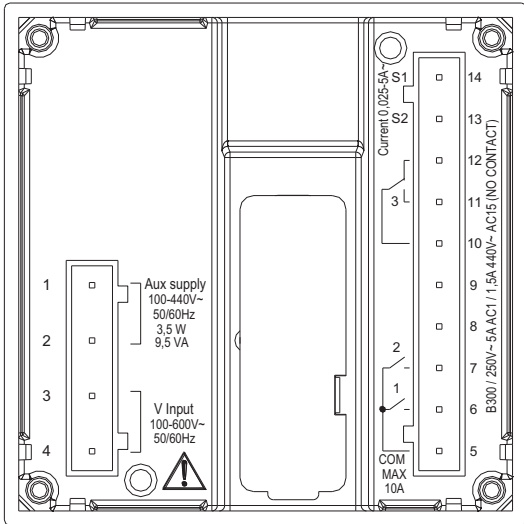
Присоединение для среднего напряжения

Измерение напряжения	3 измерения L1-L2, L2-L3, L3-L1 на стороне среднего напряжения	
Измерение тока	Фазы L1-L2-L3	
Угол сдвига фаз	90°	
Измерение перегрузки конденсатора по току	деактивировано	
Установка параметров	P.03 = L3 P.05 = L1-L2 P.24 = 3PH	P34 = первичная TV P35 = Вторичная TV

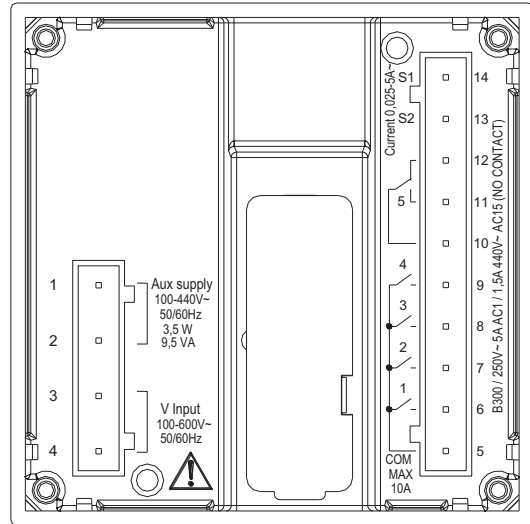
Configuration with MV measurement and correction

Voltage measure	3 ph-to-ph voltage reading L1-L2, L2-L3, L3-L1 on MV side	
Current measure	L1-L2-L3 phase	
Phase angle offset	90°	
Capacitor overload current measure	disabilitato	
Parameter setting	P.03 = L3 P.05 = L1-L2 P.24 = 3PH	P.34 = VT primary P35 = VT secondary

DCRL3

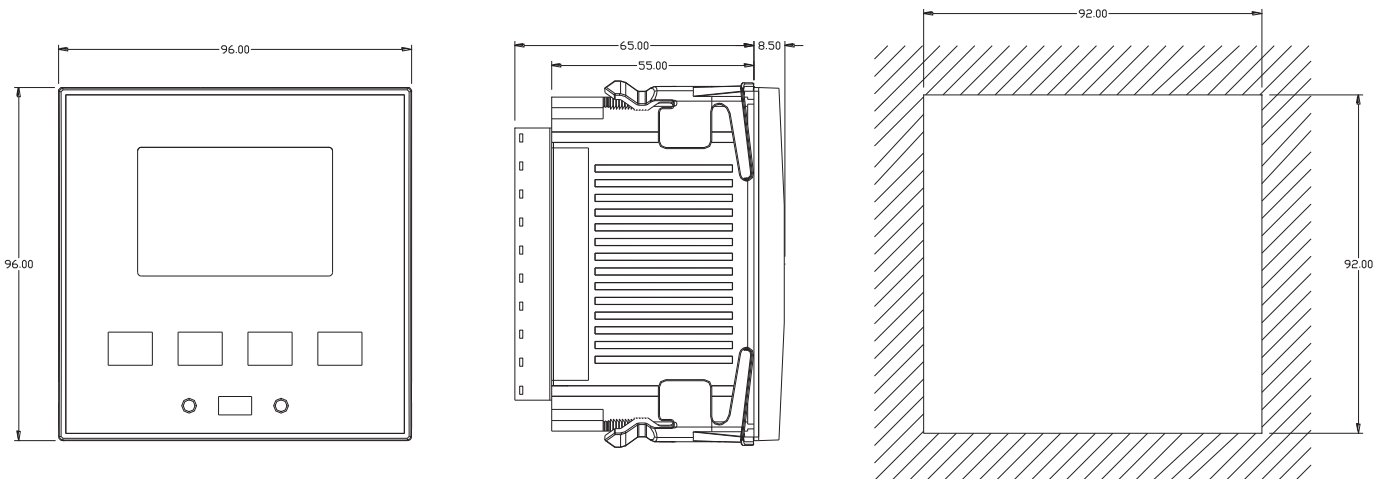


DCRL5



Механические размеры и монтажный вырез (mm)

Mechanical dimensions and front panel cutout (mm)



Технические характеристики

Питание	
Напряжение питания Us 1	100 - 440V~ 110 - 250V=
Рабочее напряжение	90 - 484V~ 93,5 - 300V=
Частота	45 - 66Hz
Потребляемая/рассеиваемая мощность	3,5W – 9,5VA
Стойкость к перебоям питания	>= 8ms
Время устойчивости к микроразрывам	<= 25ms
Рекомендуемые предохранители	F1A (rapid)
Входы напряжения	
Максимальное номинальное напряжение Ue	600VAC L-L (346VAC L-N)
Диапазон измерений	50...720V L-L (415VAC L-N)
Диапазон частот	45...65Hz
Способ измерения	TRMS
Импеданс измерительного входа	> 0,55MΩ L-N > 1,10MΩ L-L
Способ подключения	Однофазное, двухфазное, трехфазное с нейтралью или без нее, или сбалансированная трехфазная система.
Точность измерения	±1% ±0,5 digit
Рекомендуемые предохранители	F1A (быстрый)

Technical characteristics

Supply	
Rated voltage Us 1	100 - 440V~ 110 - 250V=
Operating voltage range	90 - 484V~ 93,5 - 300V=
Frequency	45 - 66Hz
Power consumption/dissipation	3.5W – 9.5VA
No-voltage release	>= 8ms
Immunity time for microbreakings	<= 25ms
Recommended fuses	F1A (fast)
Voltage inputs	
Maximum rated voltage Ue	600VAC L-L (346VAC L-N)
Measuring range	50...720V L-L (415VAC L-N)
Frequency range	45...65Hz
Measuring method	True RMS
Measuring input impedance	> 0.55MΩ L-N > 1.10MΩ L-L
Wiring mode	Single-phase, two-phase, three-phase with or without neutral or balanced three-phase system.
Accuracy of measurement	1% ±0,5 digit
Recommended fuses	F1A (fast)

Входы тока		Current inputs	
Номинальный ток Ie	1A~ или 5A~	Rated current Ie	1A~ or 5A~
Диапазон измерений	Для шкалы 5A: 0,025 - 6A~ Для шкалы 1A: 0,025 - 1,2A~	Measuring range	For 5A scale: 0.025 - 6A~ For 1A scale: 0.025 - 1.2A~
Тип входа	Шунт от внешнего трансформатора тока (низкого напряжения). Макс. 5A	Type of input	Shunt supplied by an external current transformer (low voltage). Max. 5A
Способ измерения	TRMS	Measuring method	True RMS
Перегрузочная способность	+20% Ie	Overload capacity	+20% Ie
Пик перегрузки	50A для 1 секунды	Overload peak	50A for 1 second
Потребляемая мощность	± 1% (0,1...1,2In) ±0,5 digit	Accuracy of measurement	± 1% (0,1...1,2In) ±0,5 digit
Потребление энергии	<0,6VA	Power consumption	<0,6VA
Точность измерения		Measuring accuracy	
Линейное напряжение	±0,5% шкалы ±1цифра	Line voltage	±0,5% f.s. ±1digit
Релейные выходы: DCRL3 OUT 1 - 2 / DCRL5 OUT 1 - 4		Relay output: DCRL3 OUT 1 - 2 / DCRL5 OUT 1 - 4	
Тип контакта	DCRL3 2 x 1 NO + общий контакт DCRL5 4 x 1 NO + общий контакт	Contact type	DCRL3 2 x 1 NO + contact common DCRL5 4 x 1 NO + contact common
Номинал UL	B300 30V= 1A вспом. режим	UL Rating	B300 30V= 1A Pilot Duty
Макс. номинальное напряжение	440V~	Max rated voltage	440V~
Номинальный ток	AC1-5A 250V~ AC15-1,5A 440V~	Rated current	AC1-5A 250V~ AC15-1,5A 440V~
Макс. ток на общем контакте	10A	Maximum current at contact common	10A
Усcite a relè: DCRL3 OUT 3 / DCRL5 OUT 5		Relay output: DCRL3 OUT 3 / DCRL5 OUT 5	
Тип контакта	1 перекидной	Contact type	1 changeover
Номинал UL	B300 / 30V= 1A вспом. питание	UL Rating	B300 / 30V= 1A pilot duty
Макс. номинальное напряжение	415V~	Max rated voltage	415V~
Номинальный ток	AC1-5A 250V~ AC15-1,5A 440V~ (только NO)	Rated current	AC1-5A 250V~ AC15-1,5A 440V~ (NO only)
Напряжение изоляции		Insulation voltage	
Номинальное напряжение изоляции Ui	600V~	Rated insulation voltage Ui	600V~
Максимально допустимое импульсное напряжение Uimp	9,5kV	Rated impulse withstand voltage Uimp	9,5kV
Допустимое напряжение по частоте сети	5,2kV	Power frequency withstand voltage	5,2kV
Условия окружающей среды		Ambient operating conditions	
Рабочая температура	-20 - +60°C	Operating temperature	-20 - +60°C
Температура хранения	-30 - +80°C	Storage temperature	-30 - +80°C
Относительная влажность	<80% (IEC/EN 60068-2-78)	Relative humidity	<80% (IEC/EN 60068-2-78)
Уровень максимального загрязнения	Класс 2	Maximum pollution degree	2
Категория перенапряжения	3	Overvoltage category	3
Категория измерений	III	Measurement category	III
Климатическая последовательность	Z/ABDM (IEC/EN 60068-2-61)	Climatic sequence	Z/ABDM (IEC/EN 60068-2-61)
Ударопрочность	15g (IEC/EN 60068-2-27)	Shock resistance	15g (IEC/EN 60068-2-27)
Вибропрочность	0,7g (IEC/EN 60068-2-6)	Vibration resistance	0,7g (IEC/EN 60068-2-6)
Подключения		Connections	
Тип контакта	Втычной	Terminal type	Plug-in / removable
Сечение кабеля (мин... макс)	0,2...2,5 mmq (24-12 AWG)	Cable cross section (min... max)	0,2...2,5 mm² (24...12 AWG)
Номинал UL	0,75...2,5 mm² (18-12 AWG)	UL Rating	0,75...2,5 mm² (18...12 AWG)
Сечение кабеля (мин... макс)	0,56 Nm (5 LBin)	Cable cross section (min... max)	0,56 Nm (5 LBin)
Момент затяжки		Tightening torque	
Корпус		Housing	
Исполнение	Скрытого монтажа	Version	Flush mount
Материал	Поликарбонат	Material	Polycarbonate
Степень защиты	IP54 с передней стороны – IP20 на контактах	Degree of protection	IP54 on front - IP20 terminals
Вес	320g	Weight	320g
Сертификаты и нормы		Certifications and compliance	
cULus	Ожидается	cULus	Pending
Сертификация	IEC/EN 61010-1, IEC/EN 61000-6-2 IEC/ EN 61000-6-4 UL508 e CSA C22.2-N°14	Reference standards	IEC/EN 61010-1, IEC/EN 61000-6-2 IEC/ EN 61000-6-4 UL508 and CSA C22.2-N°14
Стандарты	Use 60°C/75°C copper (CU) conductor only AWG Range: 18 - 12 AWG stranded or solid Field Wiring Terminals Tightening Torque: 4,5lb.in Flat panel mounting on a Type 1 enclosure	UL Marking	Use 60°C/75°C copper (CU) conductor only AWG Range: 18 - 12 AWG stranded or solid Field Wiring Terminals Tightening Torque: 4,5lb.in Flat panel mounting on a Type 1 enclosure
❶ Вспомогательное питание, подаваемое на линию с напряжением «фаза-нейтраль» ≤300 В		❶ Auxiliary supply connected to a line with a phase-neutral voltage ≤300V	

История версий

Rev	Дата	Примечание
00	20/01/2014	• Первая версия

Manual revision history

Rev	Date	Notes
00	20/01/2014	• First release